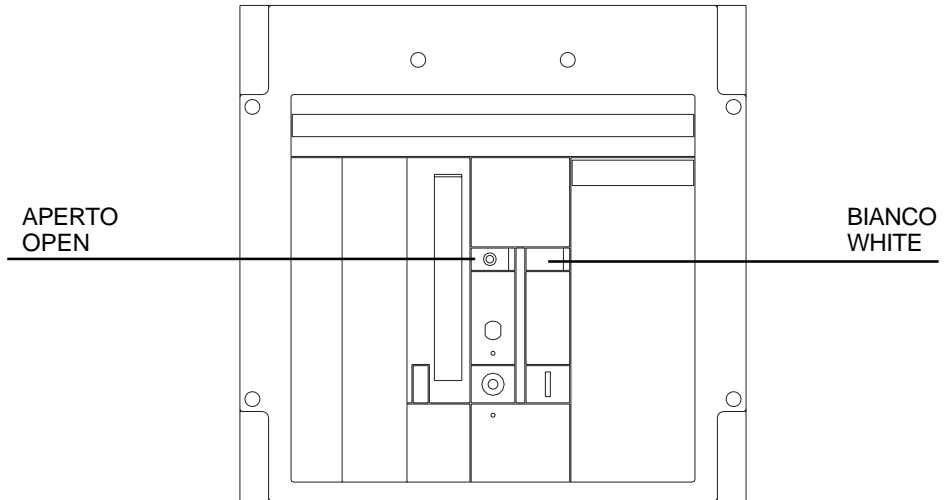
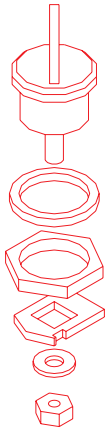
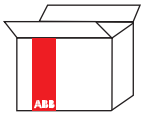
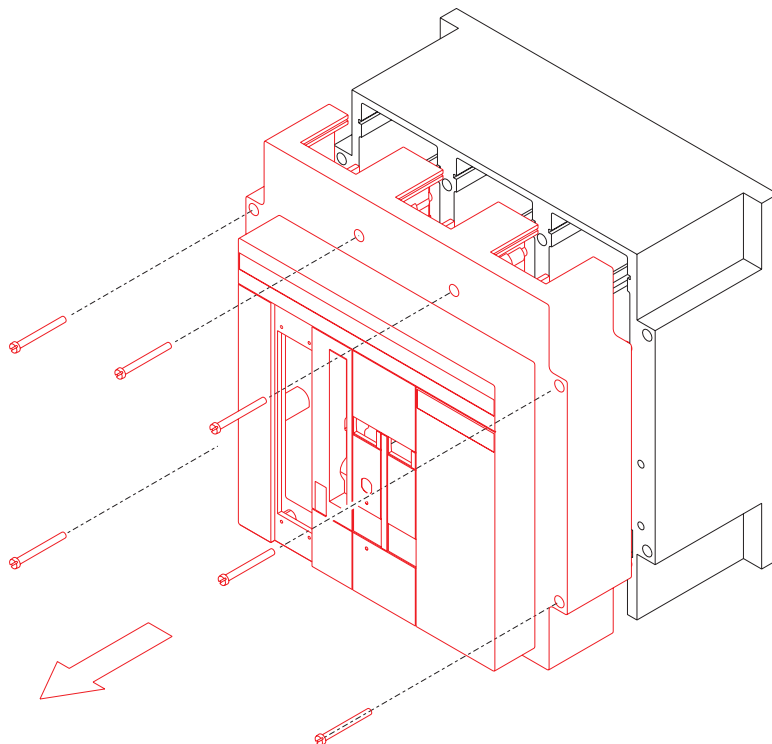


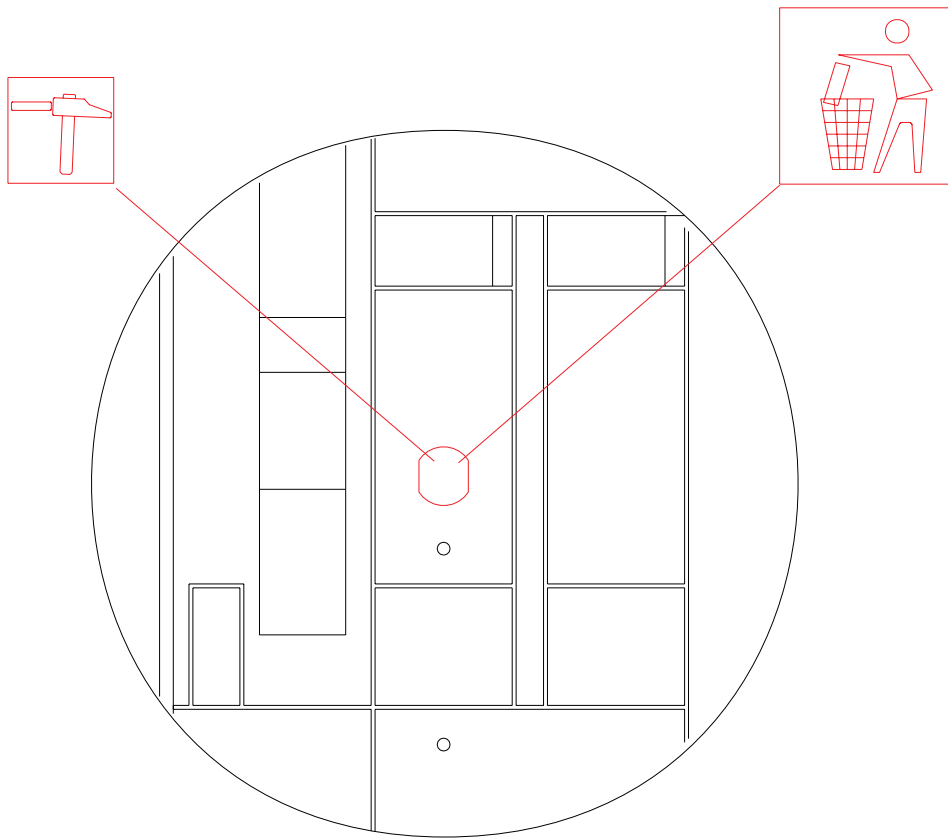
**Blocco a chiave Isomax S8**  
**Isomax S8 Key Lock**



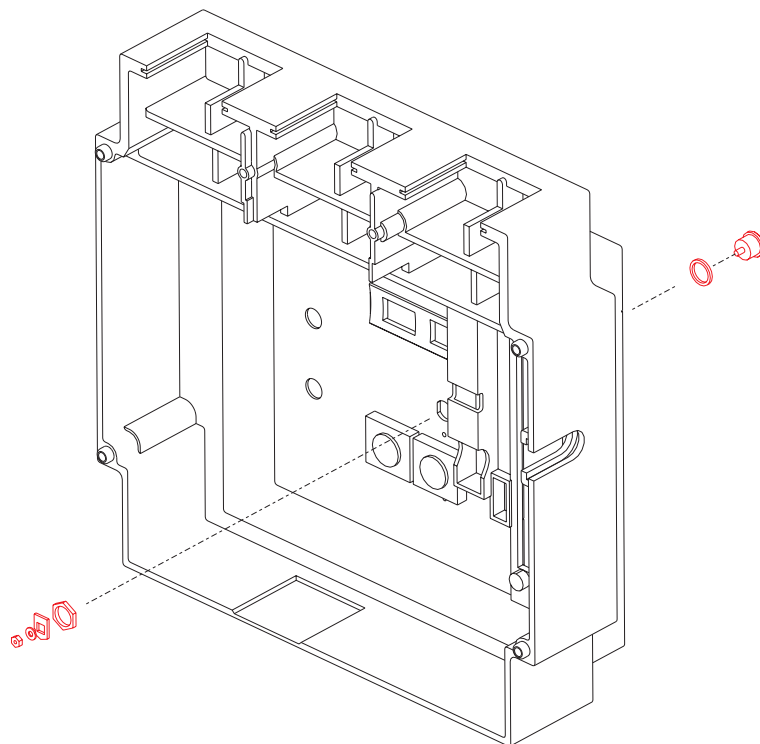
**A**



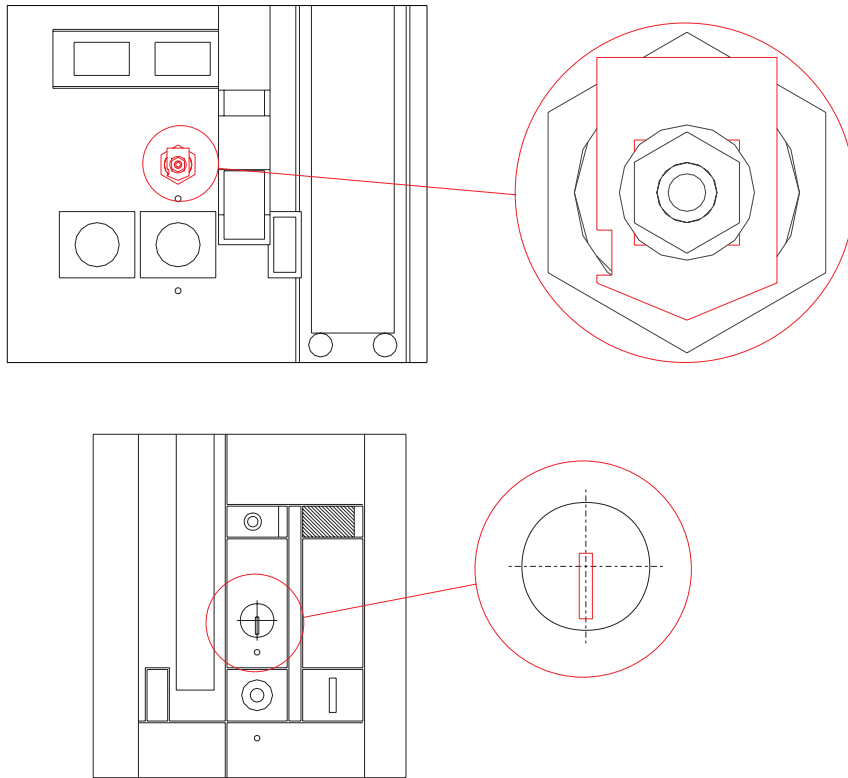
**B**



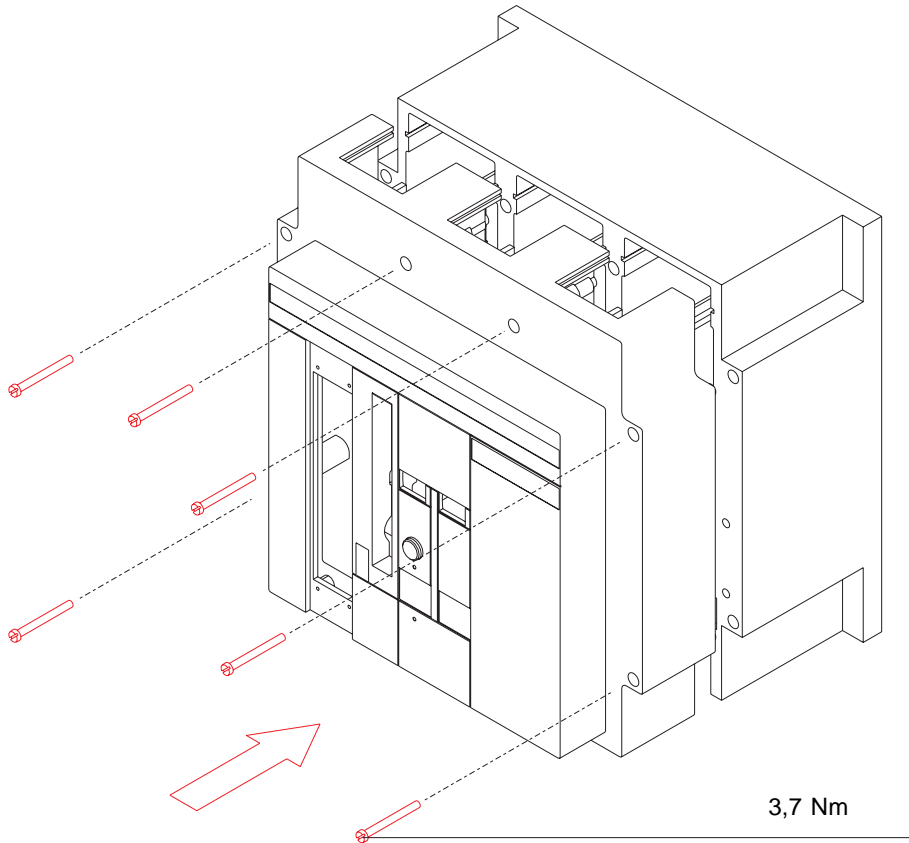
C



D



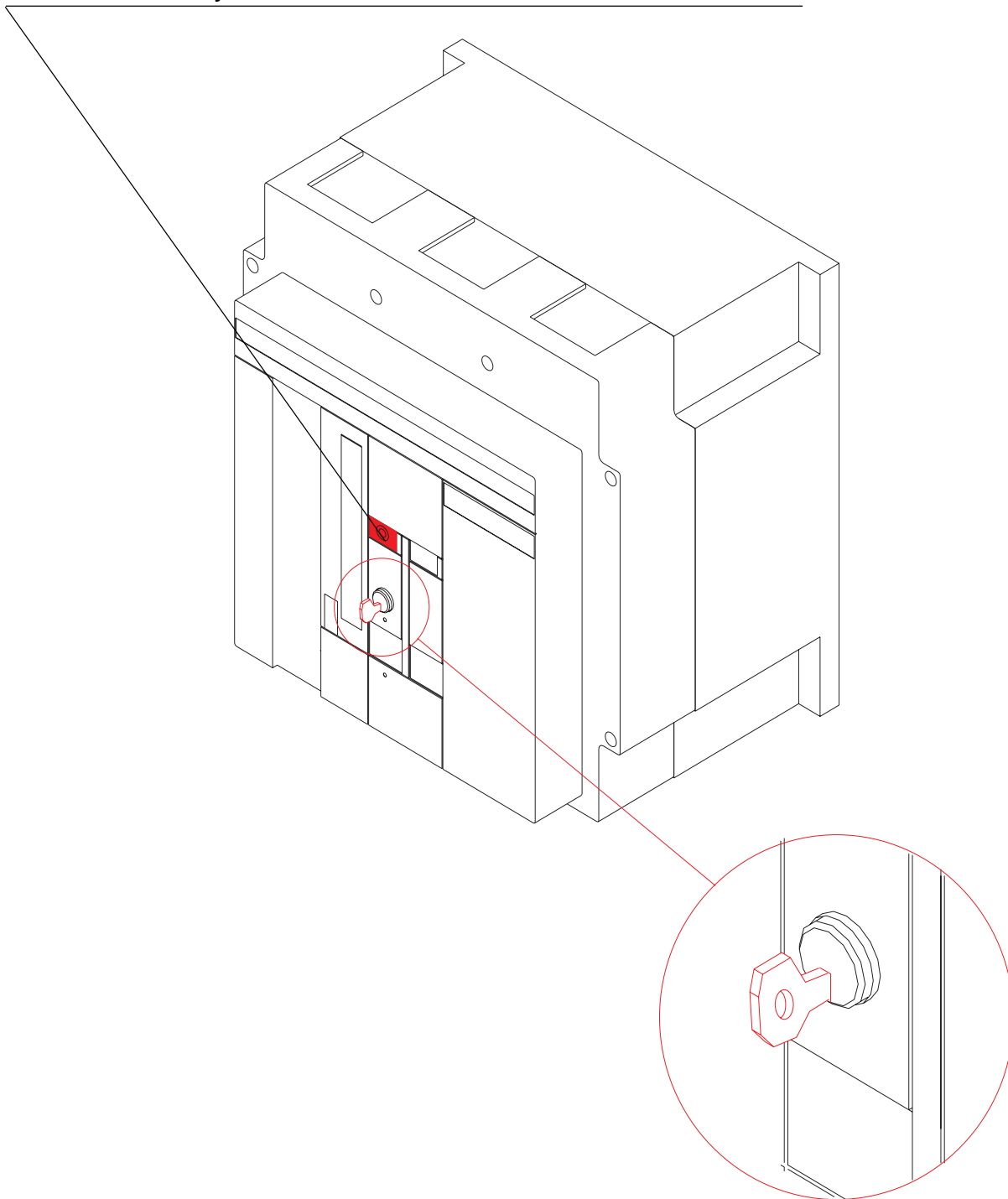
**E**



**F**

-Per attivare il blocco a chiave :  
premere il pulsante di apertura (rosso) e ruotare la chiave in senso antiorario;  
estrarre, infine, la chiave.

-To activate the key lock:  
push the opening pushbutton (red button) and turn the key in counter-clockwise;  
then extract the key.



**G**

**ABB SACE**

**ABB**

**Isomax S8**

**RH0039.001**

**L0478**

**4/4**