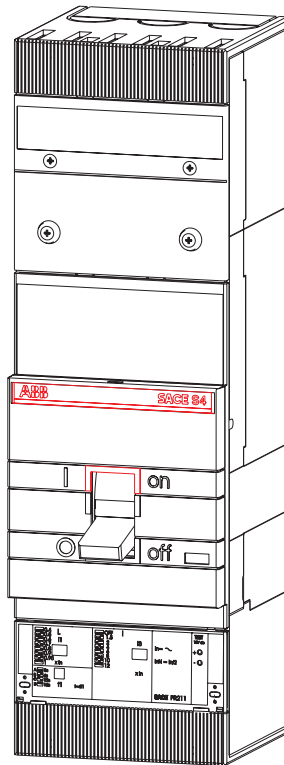


Istruzioni d'installazione Isomax S4X (250A) Instruction for installation Isomax S4X (250A)



it

ABB SACE declina ogni responsabilità per danni a cose e persone dovute alla mancata osservanza delle istruzioni contenute in questo documento.

Le operazioni di installazione, messa in servizio ed eventuale manutenzione devono essere effettuate da personale qualificato, che abbia una conoscenza dettagliata dell'apparecchiatura.

Imballo: per ogni interruttore è previsto un'imballo standard, che garantisce la protezione nelle condizioni ambientali richieste per il normale funzionamento in servizio se non definite diversamente nell'ordine di fornitura. Per particolari esigenze di trasporto o deposito contattare ABB SACE.

Installazione:

- Assemblaggio e Collegamenti: vedi istruzioni allegate.

- Ispezione finale, prima della messa in servizio:

- verificare con esame visivo l'integrità dell'apparecchio, i collegamenti realizzati e l'eventuale taratura delle protezioni;
- verificare la funzionalità dell'apparecchio, effettuando alcune manovre senza inserire il carico; apertura, chiusura, scattato relè.
- effettuare le prove previste dalle Norme sull'impianto completo.

Per qualsiasi altra esigenza contattare ABB SACE.

Tutte le operazioni di manutenzione ordinaria e straordinaria devono essere effettuate da personale che abbia una conoscenza dettagliata dell'apparecchiatura.

en

ABB SACE declines all responsibility for damages to things or people caused by not following the instructions contained in this document.

All operations like installation, putting into service and maintenance, when prescribed, must be carried out by qualified people who know in detail the product.

Packing: if not specifically defined in the supply order every breaker is packed with a standard packing that guarantees protection in environmental conditions required for normal installation.

For any particular transport or stock need contact ABB SACE.

Installation:

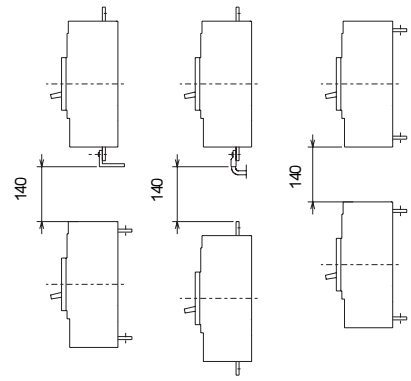
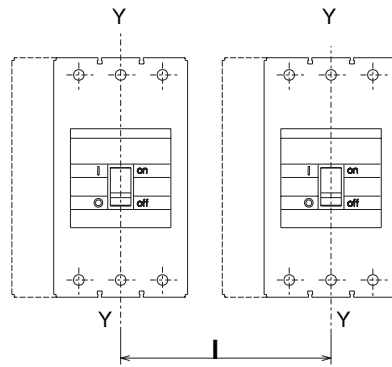
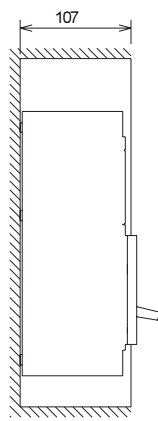
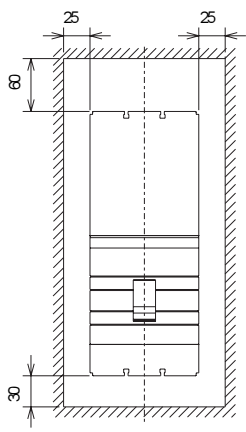
- Assembling and connecting: see enclosed instructions.

- Final inspection, to be carried out before putting into service:

- Verify the integrity of the circuit-breaker, the carried out connections and the protection settings;
- Verify the functionality of the circuit-breaker by carrying out some operations without load; opening, closed, release tripped.
- Carry out the tests provided by the standards on the complete installation.

For any further need please apply to ABB SACE.

All routine or extraordinary maintenance operations, when prescribed, must be carried out by qualified people who know in detail the product.

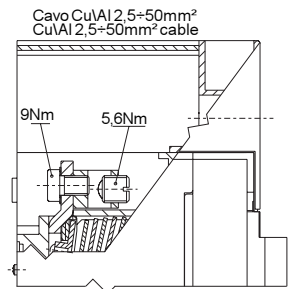
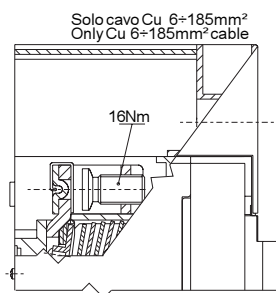
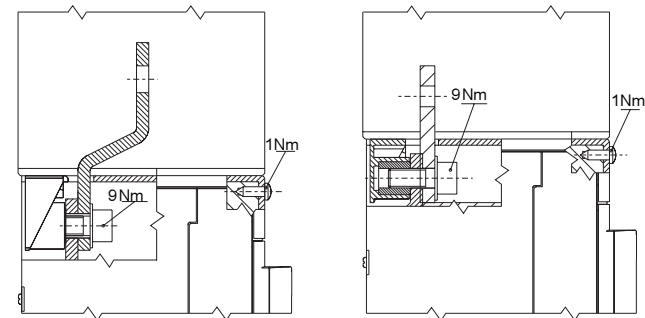
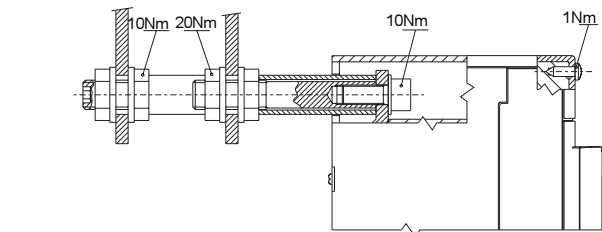
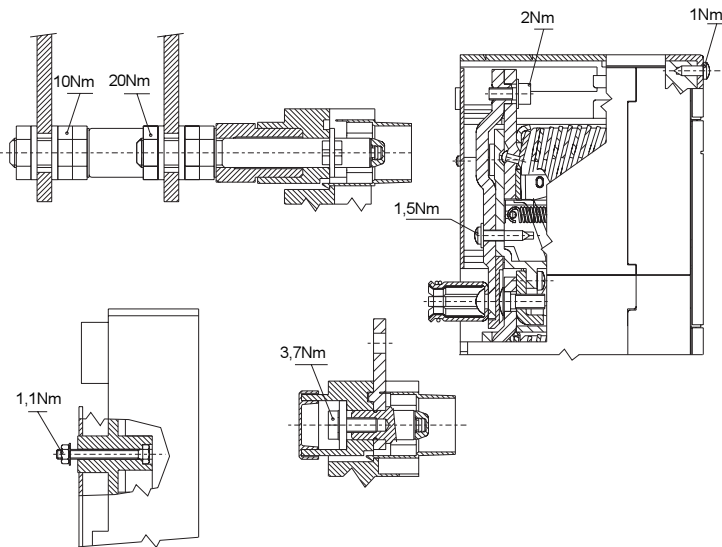


	l min
3POL	105
4POL	140

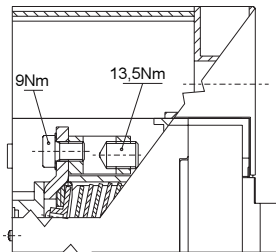
A

B

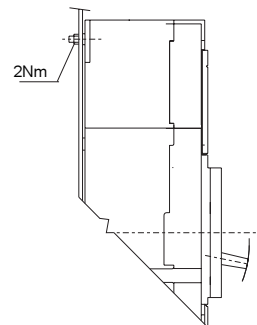
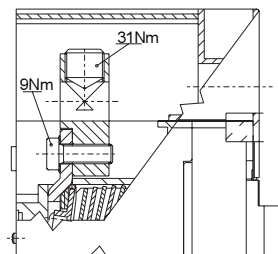
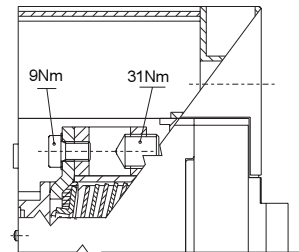
C



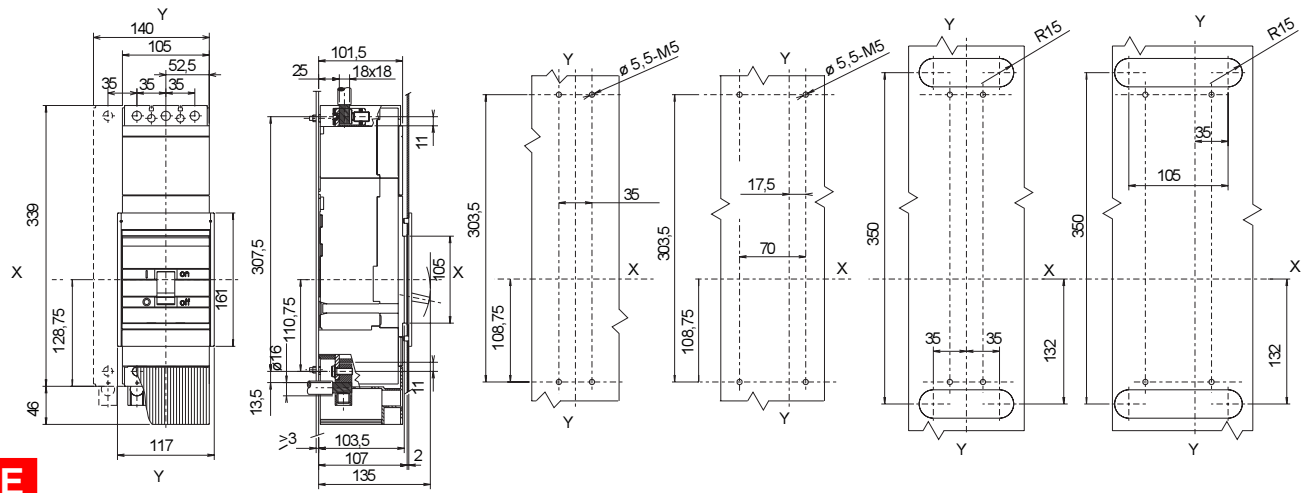
Cavo CuAlI 35+95mm²
CuAlI 35+95mm² cable



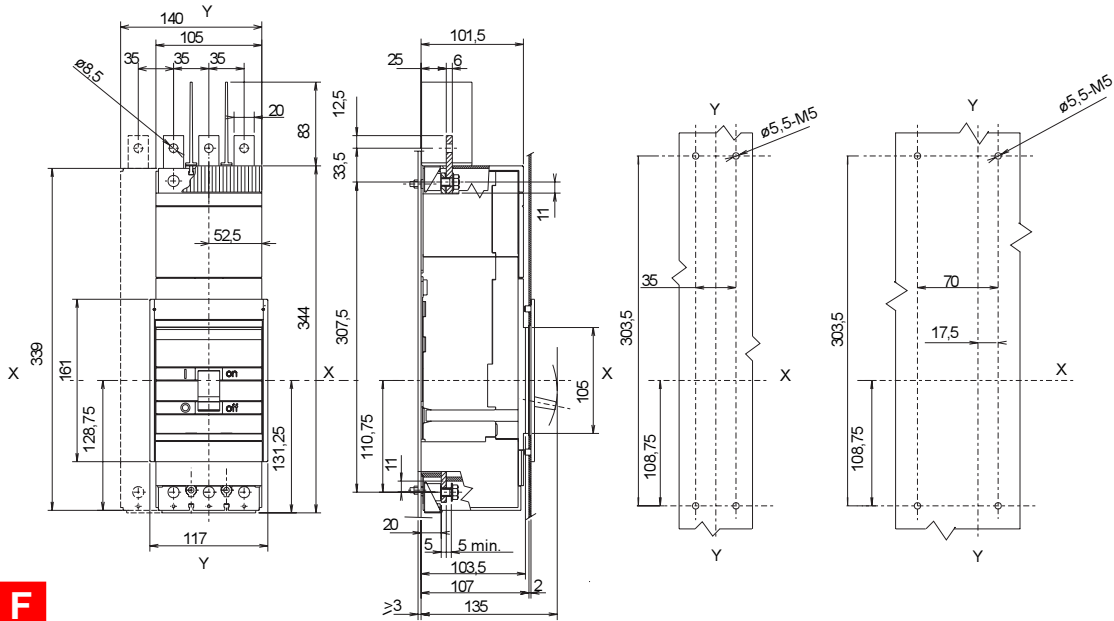
Cavo CuAlI 25+150mm²
CuAlI 25+150mm² cable



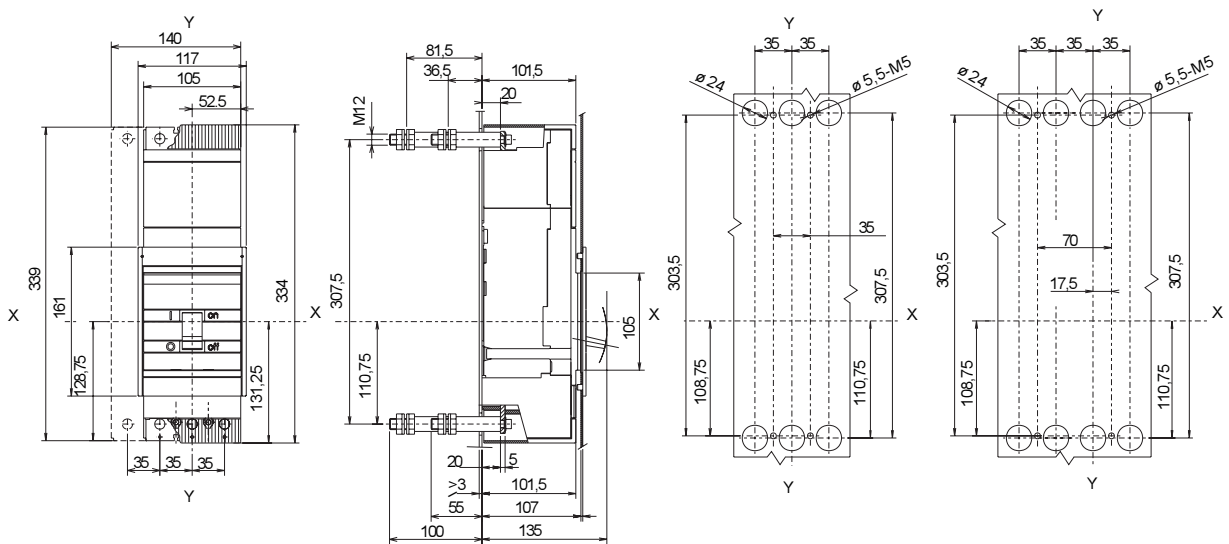
D



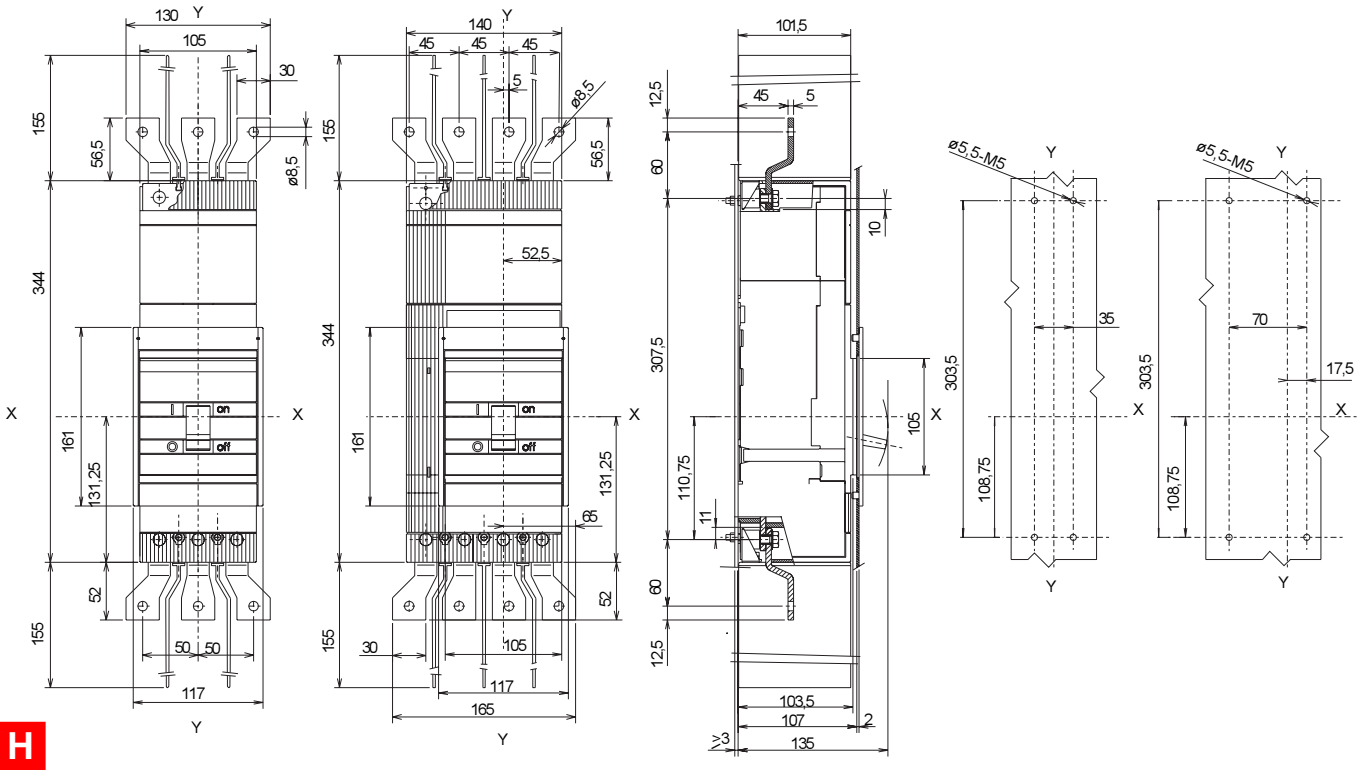
E



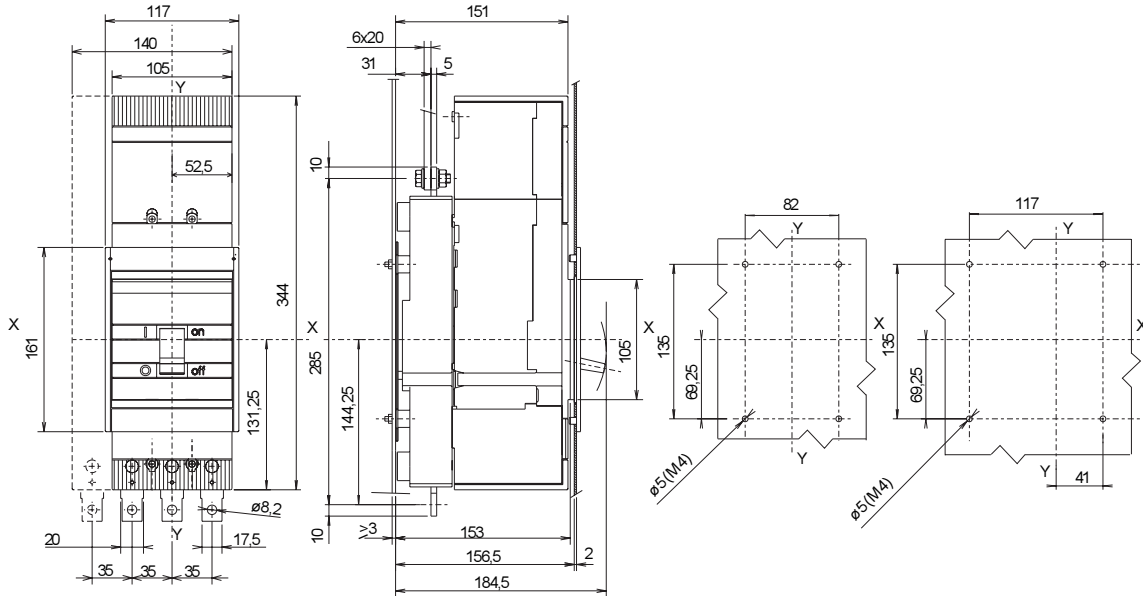
F



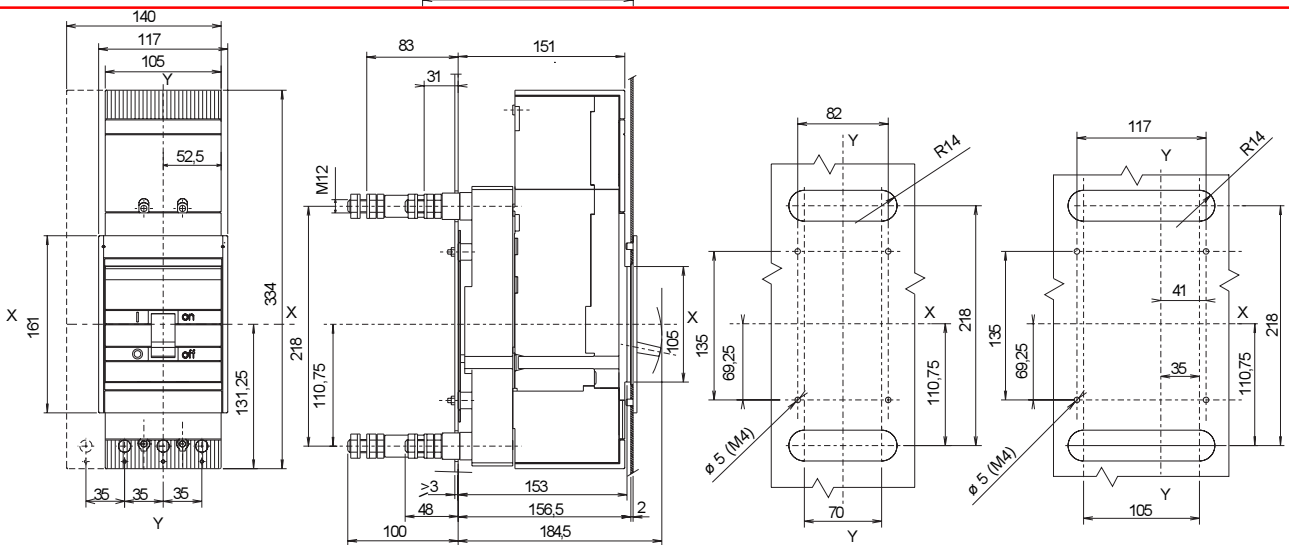
G



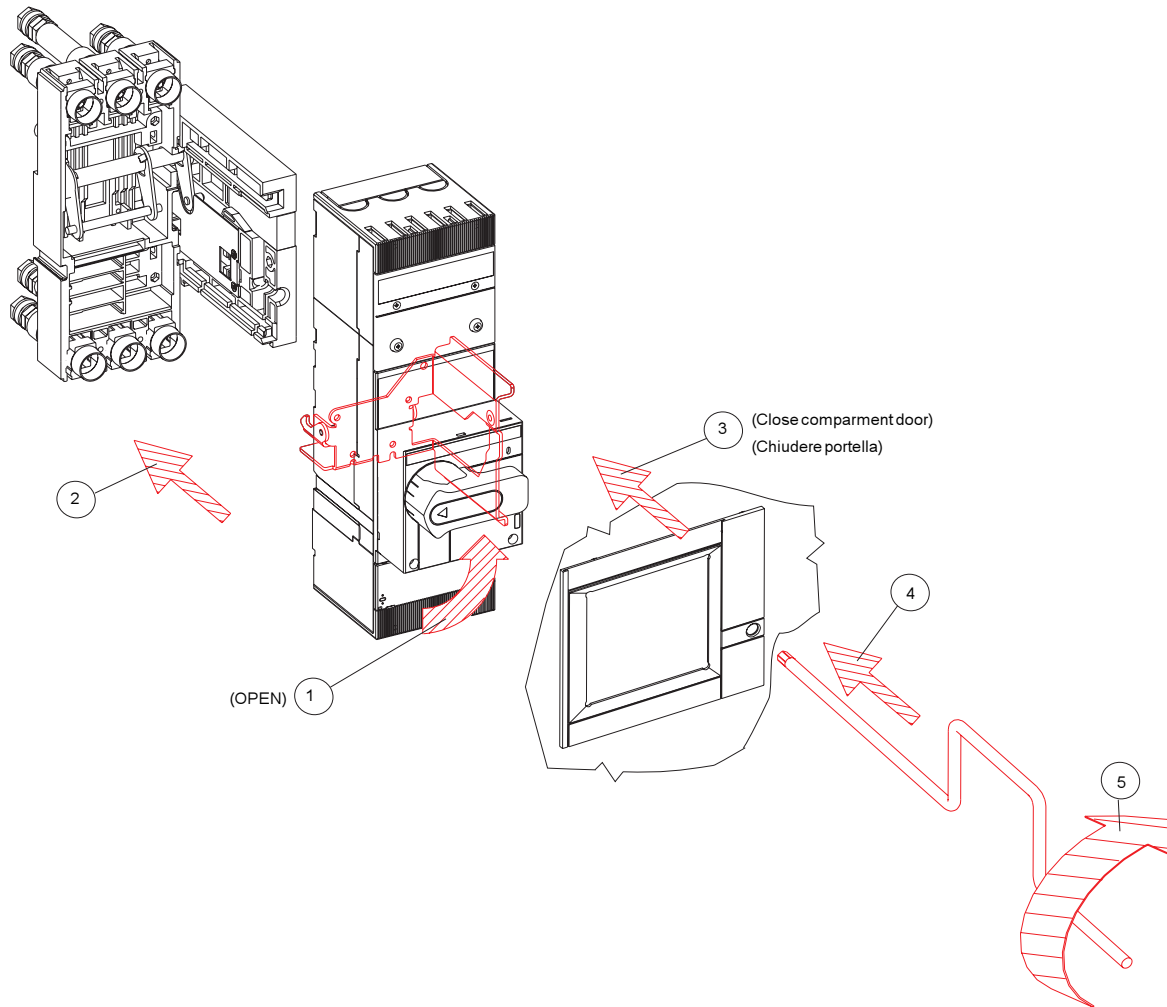
H



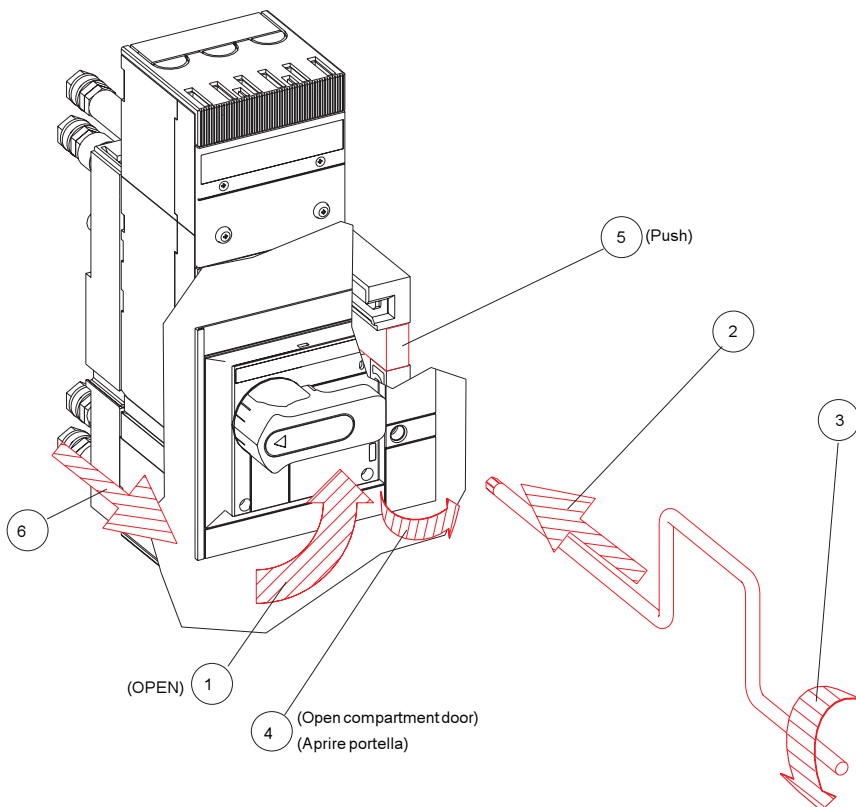
I



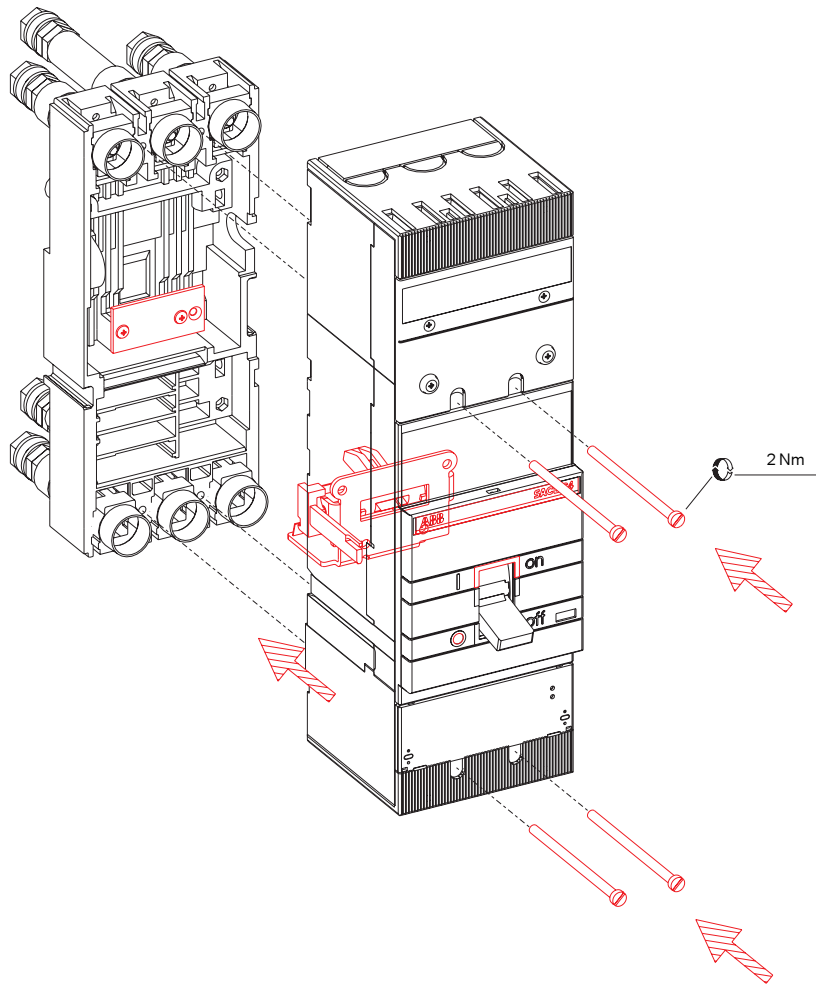
L



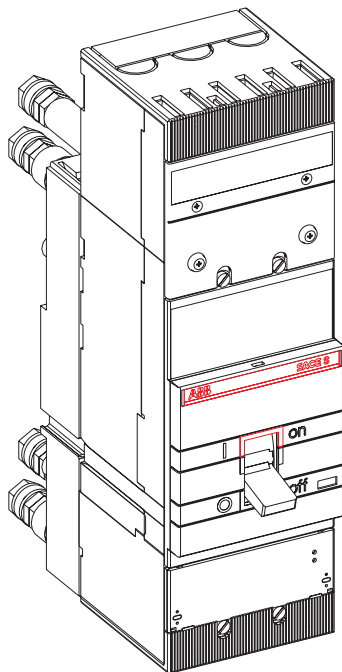
Q



R

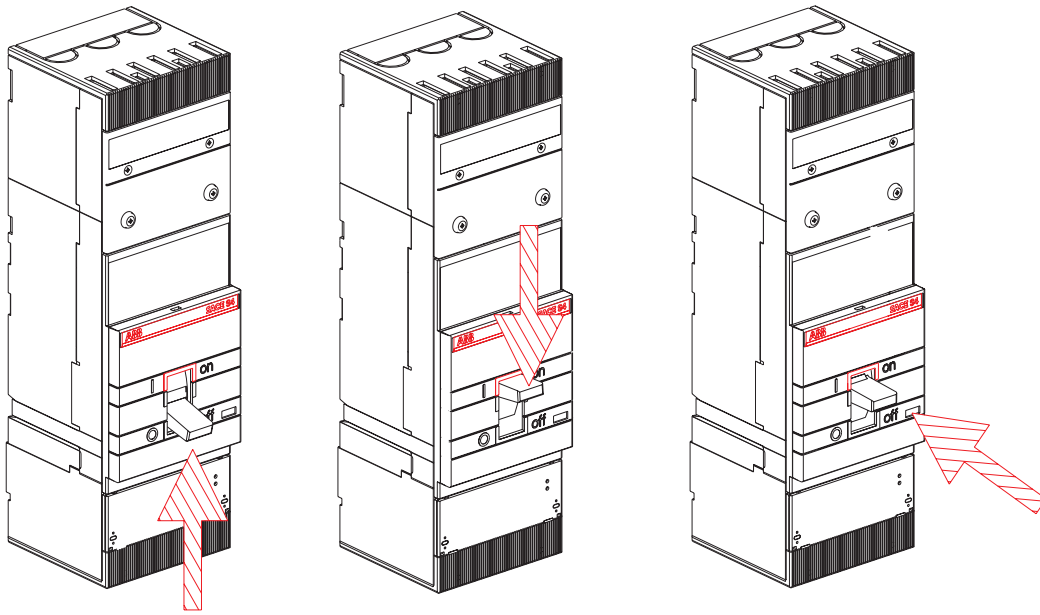


S



T

ABB SACE	ABB	SACE Isomax S4X	605071/014	L0146	7/8
----------	------------	-----------------	------------	-------	-----

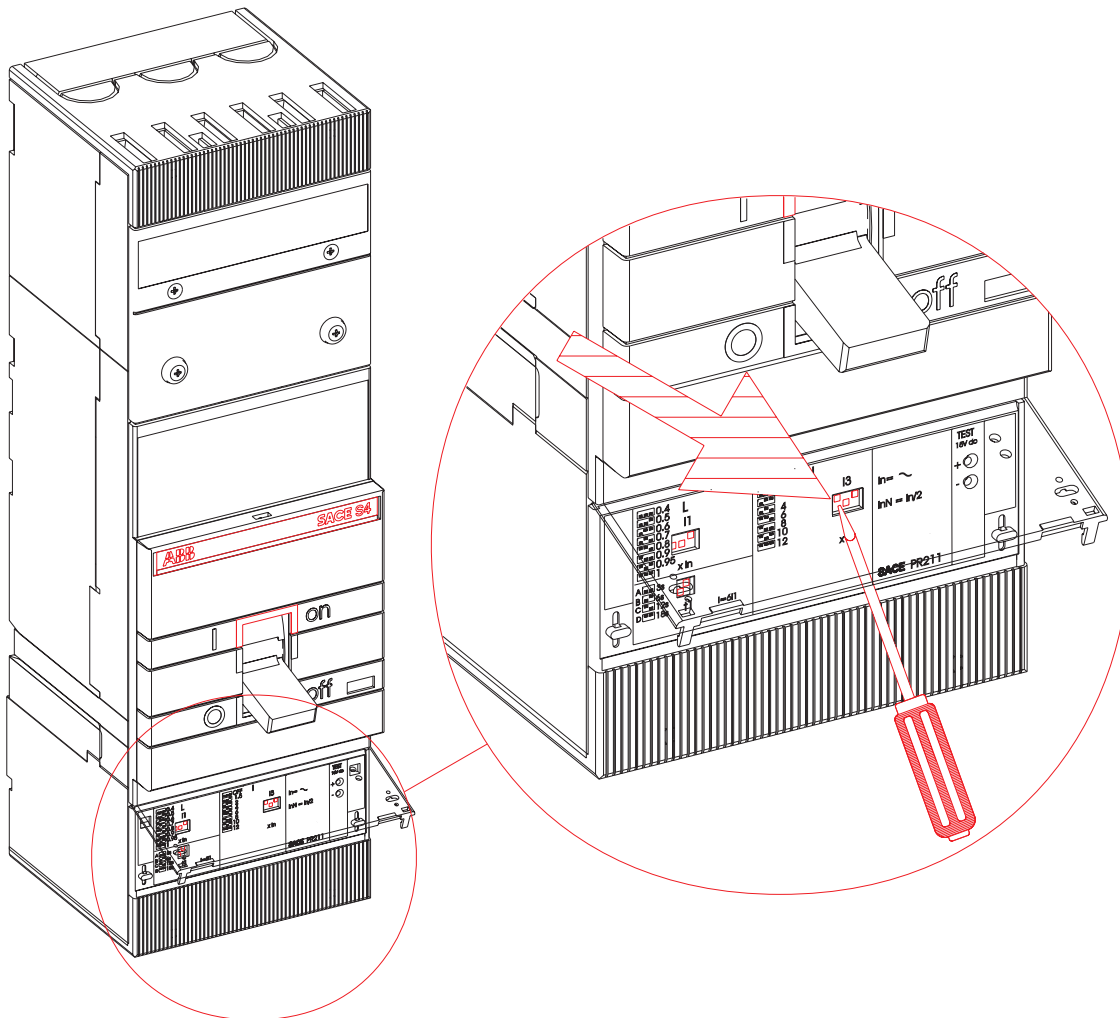


ON

OFF

TRIPPED

U



V

ABB SACE	 SACE Isomax S4X	605071/014	L0146	8/8
-----------------	--	-------------------	--------------	------------