

MOS - Comando a solenoide affiancato T1-T2  
 MOS - Side-installation solenoid operator T1-T2  
 MOS - Magnetantrieb, horizontale Montage T1-T2  
 MOS - Commande par solénoïde sur côté T1-T2  
 MOS - Mando a solenoide T1-T2 colateral  
 MOS - 并排安装电磁螺线管操作机构 T1-T2

<b>ALIMENTAZIONE</b>	(U1-U2)
<b>SUPPLY</b>	(U1-U2)
<b>STROMVERSORGUNG</b>	(U1-U2)
<b>ALIMENTATION</b>	(U1-U2)
<b>ALIMENTACIÓN</b>	(U1-U2)
供电	(U1-U2)

<b>Tensione nominale di impiego</b>	48...60VDC
<b>Rated service voltage</b>	48...60VDC
<b>Bemessungsbetriebsspannung</b>	110...250VAC/DC (50-60Hz)
<b>Tension assignée de service</b>	
<b>Tensión nominal de servicio</b>	
额定电压	

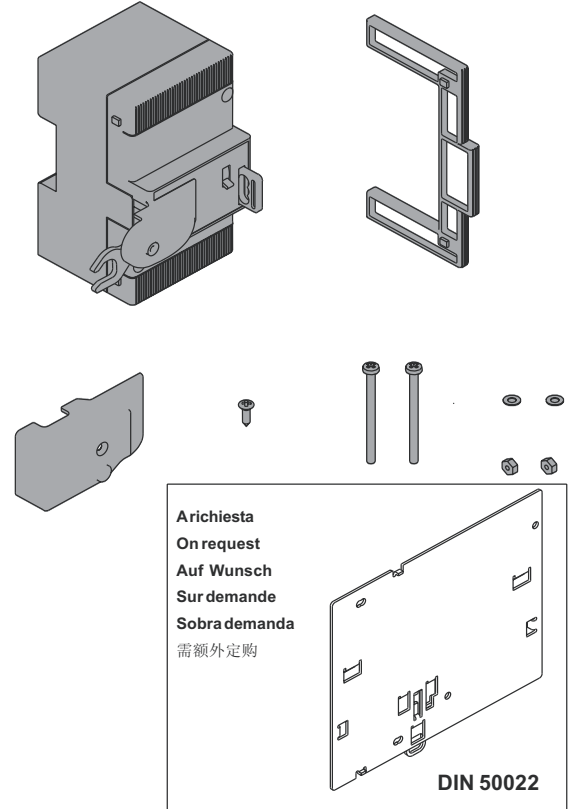
<b>Potenza nominale</b>	1000 W
<b>Rated power</b>	1800 VA
<b>Nennleistung</b>	
<b>Puissance nominale</b>	
<b>Potencia nominal</b>	
额定功率	

<b>Tempo di manovra</b>	< 0.1 s
<b>Operation time</b>	
<b>Schaltzeit</b>	
<b>Temps de manoeuvre</b>	
<b>Tiempo de maniobra</b>	
动作时延	

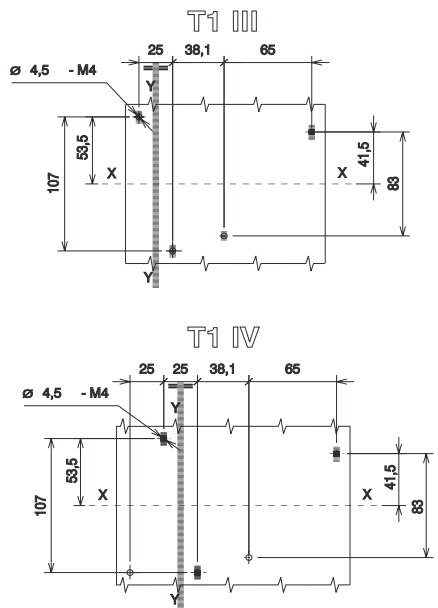
<b>Norma</b>	IEC 60947.2
<b>Standard</b>	
<b>Vorschrift</b>	
<b>Norme</b>	
<b>Norma</b>	
标准	

<b>ATTIVAZIONE</b>	(A1-A11-A2)
<b>ENABLING</b>	(A1-A11-A2)
<b>AKTIVIERUNG</b>	(A1-A11-A2)
<b>ACTIVATION</b>	(A1-A11-A2)
<b>ACTIVACIÓN</b>	(A1-A11-A2)
激活	

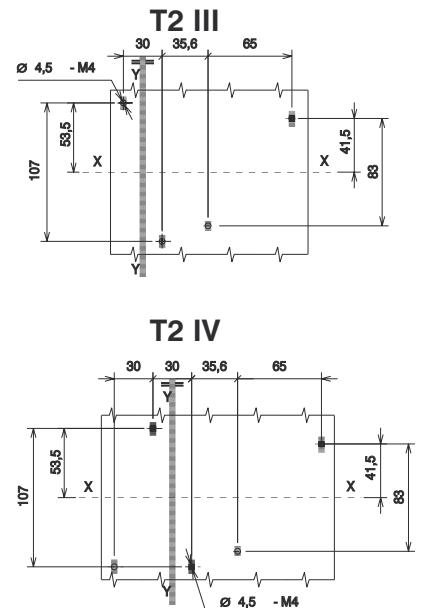
Utilizzare pulsanti, relè o dispositivi elettrici optoisolati.  
 Use buttons, relays or optisolated electrical devices  
 Tasten, Relais oder optoisolierte elektrische Vorrichtungen verwenden.  
 Utiliser des boutons, des relais ou des dispositifs opto-isolés.  
 Utilice pulsadores, relés o dispositivos eléctricos optoaislados.  
 使用按钮，继电器或良好绝缘的电气设备

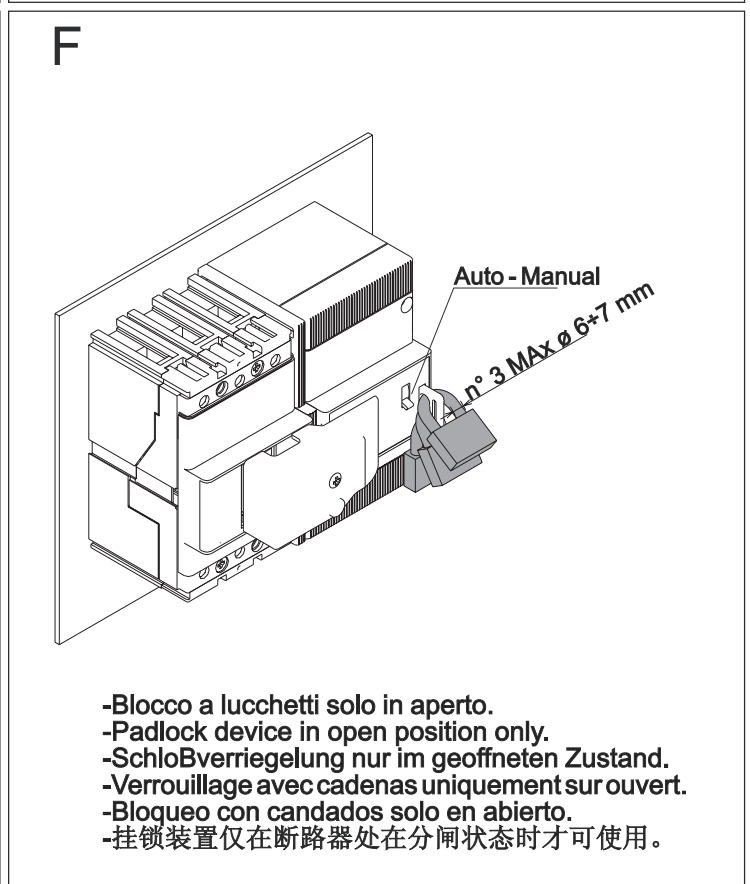
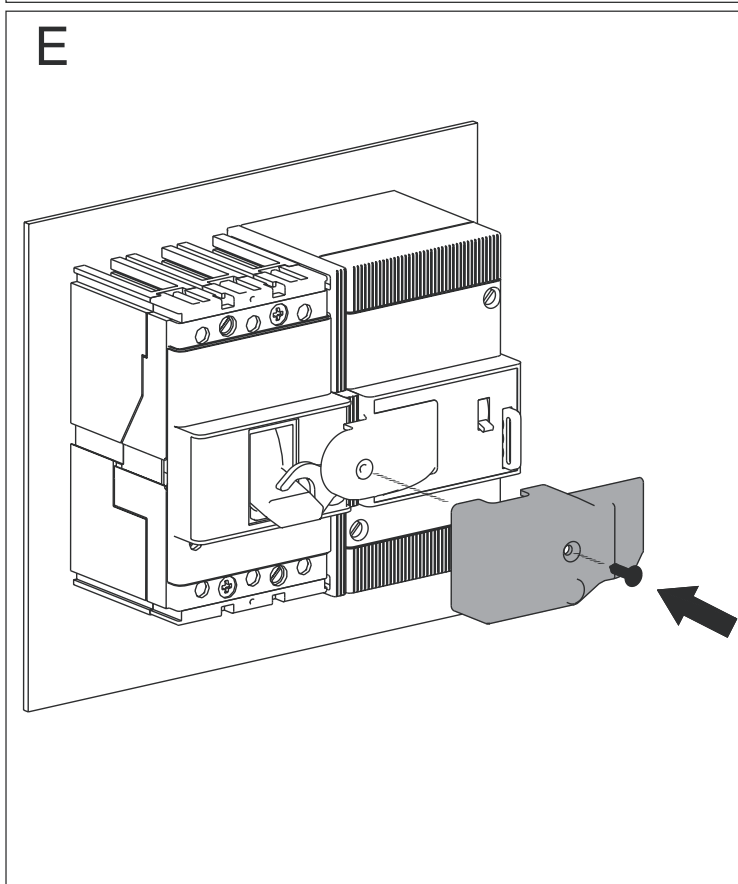
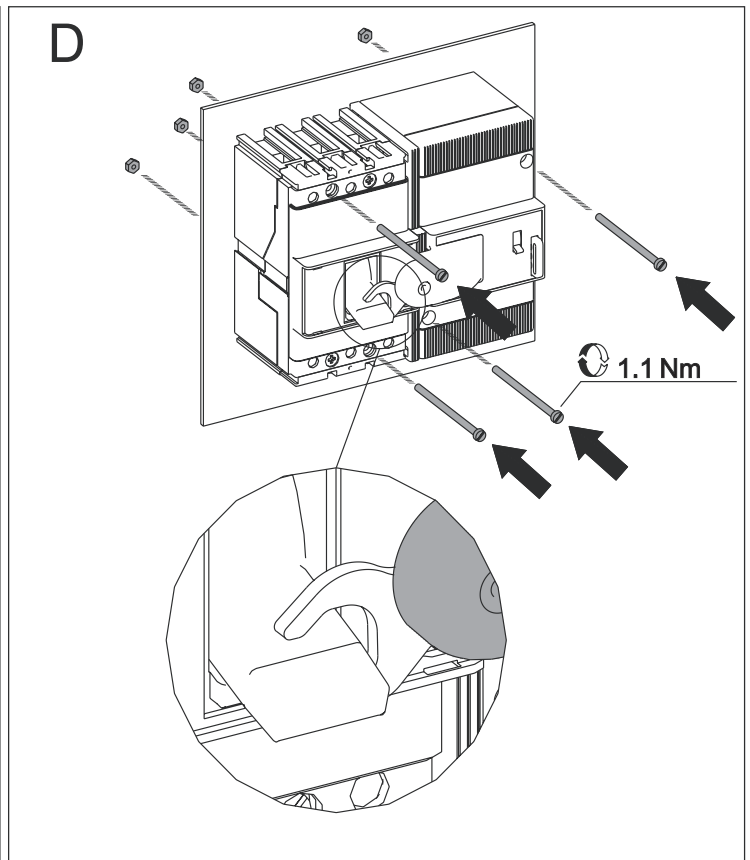
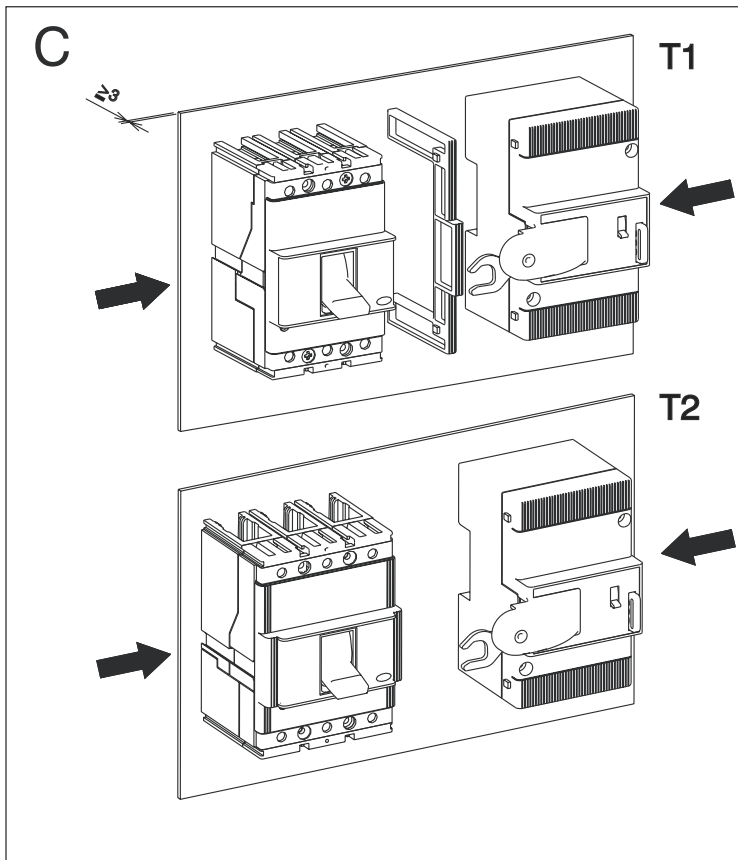


**A**



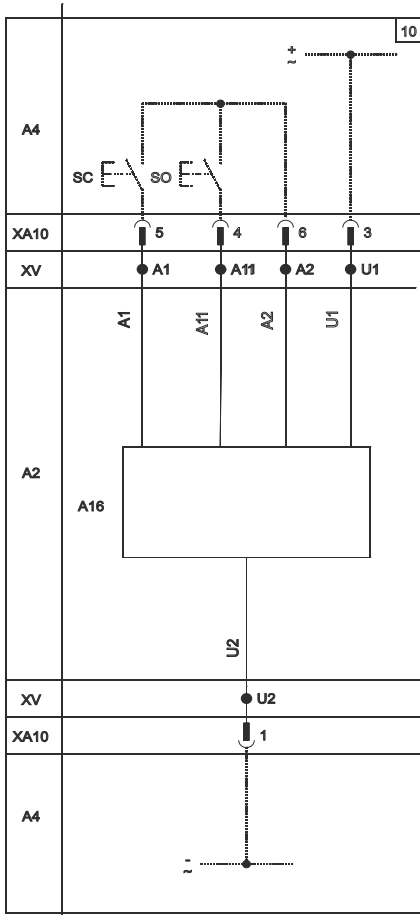
**B**





G

SC,SO	
Vmax	20Vdc
I <sub>max</sub>	100mA
P <sub>max</sub>	2W



Legenda:

SC = pulsante o contatto per la chiusura dell'interruttore\*

SO = pulsante o contatto per l'apertura dell'interruttore\*

\* il comando deve avere una durata non inferiore a 100 ms.

A2 = Applicazioni del comando a solenoide o del comando a motore

XA10 = connettore

A4 = Apparecchi e collegamenti indicativi per comando e segnalazione, esterni all'interruttore

A16 = Comando a solenoide

Key:

SC = push-button or contact for closing the switch\*

SO = push-button or contact for opening the switch\*

\* The operating mechanism must have duration length of not less than 100 ms.

A2 = Solenoid or motor operating mechanism applications

XA10 = connector

A4 = Example switchgear and connections for control and signalling, outside the circuit-breaker

A16 = Solenoid operating mechanism

Legende:

SC = Drucktaste oder Kontakt zum Schließen des Schalters\*

SO = Drucktaste oder Kontakt zum Öffnen des Schalters\*

\* Die Dauer des Befehls nicht unter 100 ms liegen.

A2 = Zubehör für den Magnetantrieb oder den Motorantrieb

XA10 = Anschluß

A4 = Geräte und Schaltungen zur Steuerung und Anzeige, außerhalb des Leistungsschalters

A16 = Magnetantrieb

Légende:

SC = Bouton-poussoir ou contact pour la fermeture de l'interrupteur\*

SO = Bouton-poussoir ou contact pour l'ouverture de l'interrupteur\*

\*La commande doit avoir une durée non inférieure à 100 ms.

A2 = Applications de la commande par solénoïde ou de la commande par moteur

XA10 = Connecteur

A4 = Appareils et raccordements indicatifs pour commande et signalisation, extérieurs au disjoncteur

A16 = Commande par solénoïde

Leyenda:

SC = Botón o contacto para cerrar el interruptor\*

SO = Botón o contacto para abrir el interruptor\*

\* El mando debe poseer una duración no inferior a 100 ms.

A2 = Aplicaciones del mando a solenoide o del mando a motor

XA10 = Conector

A4 = Aparamentos y conexiones indicativas para mando y señalización, externos al interruptor

A16 = Mando a solenoide

图号说明:

SC = 用来合闸的手动按钮或触头 \*

SO = 用来分闸的手动按钮或触头 \*

\* 操作机构分闸/合闸控制所需要的最少脉冲时间是100ms (信号线A2与信号线A11或A1接通的时间要大于100ms)

A2 = 储能电机操作机构用电磁螺线管

XA10 = 连线

A4 = 范例用于在断路器外控制和信号指示的开关柜及其连接

A16 = 电磁螺线管操作机构

\* MOS使用注意事项:

1. 两台或多台MOS之间, 相同名称的信号线 (A1, A11, A2) 不能并联在一起

2. 电源线 (U1, U2) 和信号线 (A1, A11, A2) 使用不同颜色的线, 且已标识相应名称

3. MOS的合闸A1信号和分闸A11信号不能同时与A2接通, 且同一信号 (A1, A11) 不能多次重复接通A2

4.

机械寿命	[操作次数]	25000
	[操作次数/小时]	240 (T1, T2) ; 120 (T3)

