



## Datenblatt

### Unterputz-Schalterprogramm Busch-dynasty®



Schalter/Taster  
Farbe: elfenbeinweiß



SCHUKO® Steckdose mit LED  
Kontrolllicht  
Farbe: elfenbeinweiß



Drehdimmer  
Farbe: elfenbeinweiß

### Busch-dynasty® Rahmen



Messing poliert,  
Dekor elfenbein-  
weiß (836)<sup>1</sup>



Messing poliert,  
Dekor, anthrazit  
(833)<sup>1</sup>



Messing antik,  
Dekor, elfenbein-  
weiß (846)<sup>2</sup>



Messing antik,  
Dekor, anthrazit  
(843)<sup>2</sup>



Messing poliert,  
elfenbeinweiß  
(838)<sup>2</sup>



Messing poliert,  
anthrazit (835)<sup>1</sup>



Messing antik,  
elfenbeinweiß  
(848)<sup>1</sup>



Messing antik,  
anthrazit (845)<sup>2</sup>



elfenbeinweiß  
(832)



anthrazit  
(831)

<sup>1</sup> Echtmetalloberfläche  
<sup>2</sup> Echtmetalloberfläche von Hand veredelt

### Busch-dynasty® Abdeckungen



anthrazit (81)  
ähnlich  
RAL 7021



elfenbeinweiß  
(82) ähnlich  
RAL 1013

Busch-dynasty Rahmen in den Varianten  
1-fach bis 5-fach für senkrechte oder  
waagerechte Montage erhältlich

### EIGENSCHAFTEN

- » Es können die Einsätze und Abdeckungen der Plattform 63 genutzt werden\*
- » UV-beständig
- » PVC- und halogenfrei
- » Schlag- und bruchfest
- » Abdeckung: schlag- und bruchfest
- » RoHS-konform
- » Für Kanalinstallation geeignet
- » Abdeckung: Thermoplast (PC)
- » Rahmen: Echtmetalloberfläche außer anthrazit und elfenbeinweiß

### MASSE

- » Wippe Abdeckung: 63 mm × 63 mm
- » Abdeckrahmen 1-fach: 106 mm × 106 mm
- » Einbautiefe UP-Einsätze: für UP-Dosen nach DIN 49073-1 (wenn nicht gesondert angegeben)
- » Aufbauhöhe Schalter: 17 mm
- » Aufbauhöhe Steckdose: 13 mm
- » Schutzart: IP20
- » Betriebstemperatur: -5 °C ... 40 °C
- » Lagertemperatur: -25 °C ... 40 °C

### REINIGUNGSEMPFEHLUNG

- » Nehmen Sie ein fusselfreies, weiches Tuch und reinigen Sie die Oberfläche im nebelfeuchten Zustand.
- » Verwenden Sie zur Reinigung (auch die Erstreinigung) ausschließlich handwarmes Wasser (ggf. mit einem Spritzer Neutralreiniger oder Geschirrspülmittel).
- » Der verwendete Reiniger darf keinesfalls scheuernde, scharfe oder alkoholische Zusätze enthalten.
- » Bei Verwendung von Desinfektionsmitteln ist darauf zu achten, dass diese für die verwendeten Materialien geeignet sind.
- » Sprühen Sie keine Flüssigkeit direkt auf das Gerät.
- » Verwenden Sie keine groben Wischtücher oder solche auf Papierbasis, da diese die Oberfläche zerkratzen können.
- » Insbesondere bei matten Oberflächen empfehlen wir die regelmäßige Reinigung gemäß der obigen Anleitung, um Schmutzablagerungen vorzubeugen.

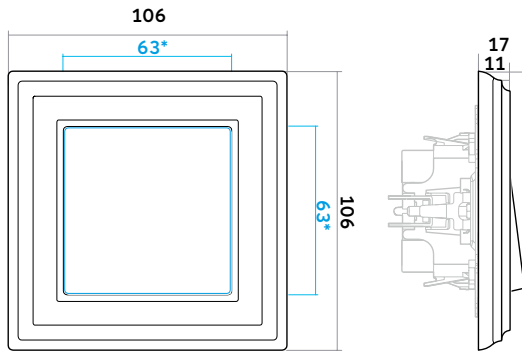
Bei einer Trockenreinigung besteht fast immer die Gefahr, dass durch anhaftende Staubpartikel am Tuch oder am Produkt Kratzer auf der Oberfläche entstehen. Das ist bei einem Schalterprogramm nicht anders als bei anderen Haushaltsgegenständen mit glatten Kunststoffoberflächen (z.B. TV, Audiogeräte).

\*Plattform 63: Ein einheitliches Format der Wippen, Einsätze und Abdeckungen ermöglicht ein ganz individuelles Design. Über 100 verschiedene Einsätze für sechs verschiedene Schalterprogramme. Anpassbar an jeden Einrichtungsstil und nahezu unbegrenzt individualisierbar durch verschiedene Rahmenfarben und eine Vielzahl unterschiedlicher Materialien.

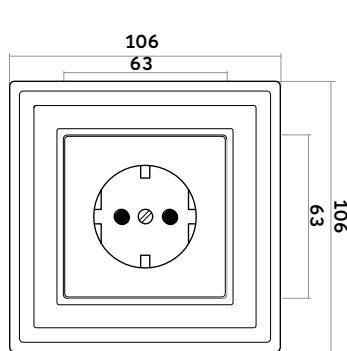


## Datenblatt

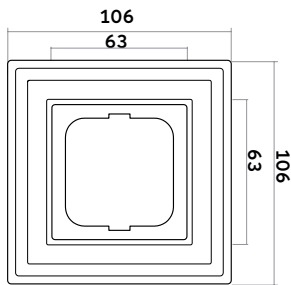
### Maßzeichnungen Busch-dynasty®



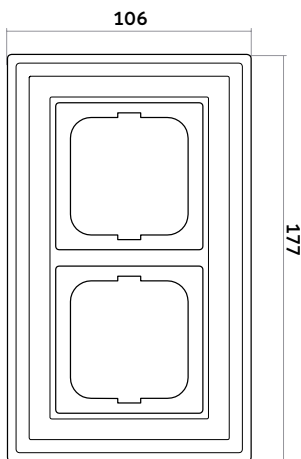
Schalter 1-fach



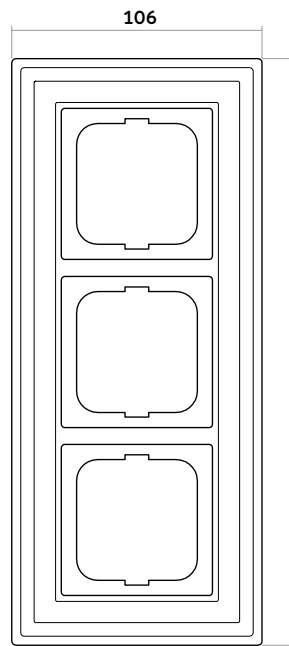
Steckdose



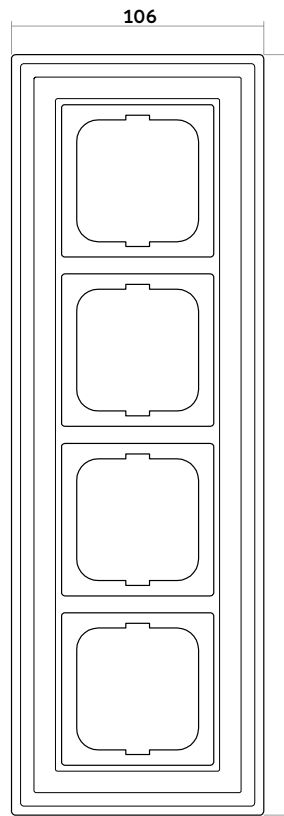
Abdeckrahmen 1-fach



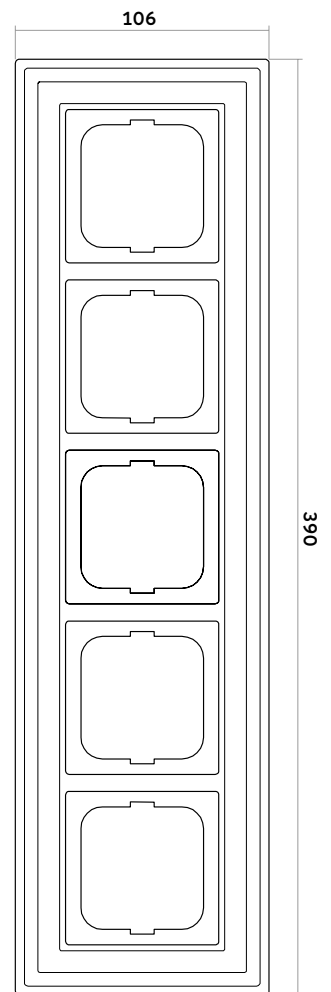
Abdeckrahmen 2-fach



Abdeckrahmen 3-fach



Abdeckrahmen 4-fach



Abdeckrahmen 5-fach