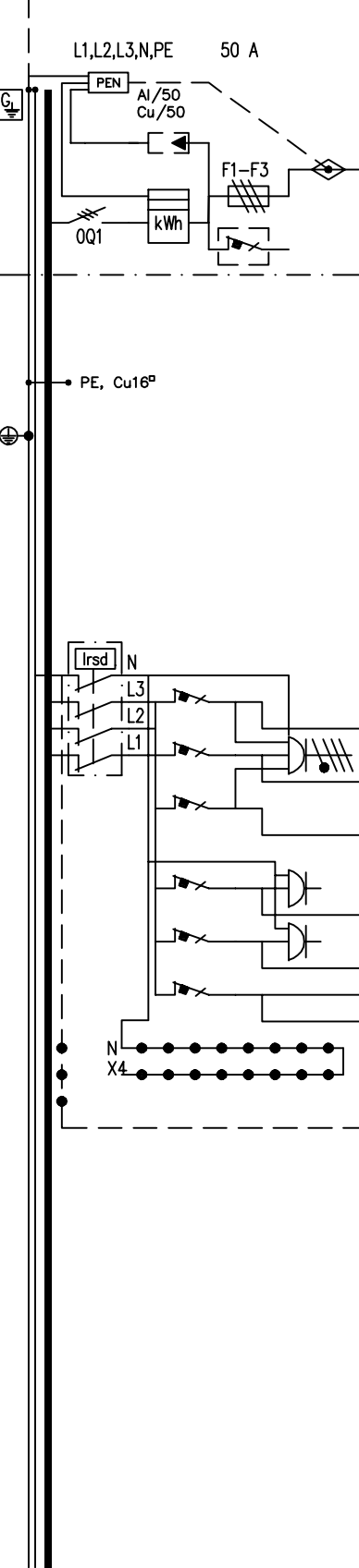


PÄÄMAADOITUSKISKO
(Ei keskuksessa)



Potentialin tasaus, yleiskaapeli	MK 6 kevi
Potentialin tasaus, antennivahv.	MK 6 kevi
Potentialin tasaus, putkistot	MK 6 kevi
Potentialin tasaus, betoniteräks	MK 6 kevi
Perusmaadoituselektrodi	Cu 16
Perusmaadoituselektrodi	Cu 16
Suojajohdin	MK 6 kevi

Laji	MITTAUSKESKUS	
Tyyppi	1T-MK50	
Sähkö nro	3411029	
$I_{nA} = 50A$	$U_n = 400V$	
$P_h =$	$P_h =$	
Kotelointi	IP 34	Valm.vuosi



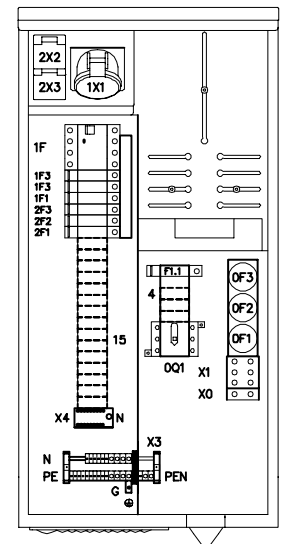
HUOM!
PÄÄKYTKIN EI KATKAISE
JÄNNITETTÄ KWH-MITTARILTA

Laitin nro:

NRO	NIMITYS	TARKENNUS	A/A	mm ²	N	PE
	Varatila Ylijännitesuojat T2 OVRT23L40275PQS					
	Syöttöliittimet Al 50 / Cu 50					
	Päävarokkeet	/63				
	Pääkytkin (63 A)					
F1.1	Ohjaus	Esim. kaukolämpö	B6			
1F	Vikavirtasuojakytkin 40 A, 30 mA					
1F3	PISTORASIA 3x16A+N+PE (1X1)		C16			
1F2	PISTORASIA 3x16A+N+PE (1X1)		C16			
1F1	PISTORASIA 3x16A+N+PE (1X1)		C16			
2F3	PISTORASIA 1x16A+N+PE (2X3)		C16			
2F2	PISTORASIA 1x16A+N+PE (2X2)		C16			
2F1			C16			
	Alakeskus lähtö Cu25					

KESKUKSEN VARATILAT	
Yhteensä	19 mod

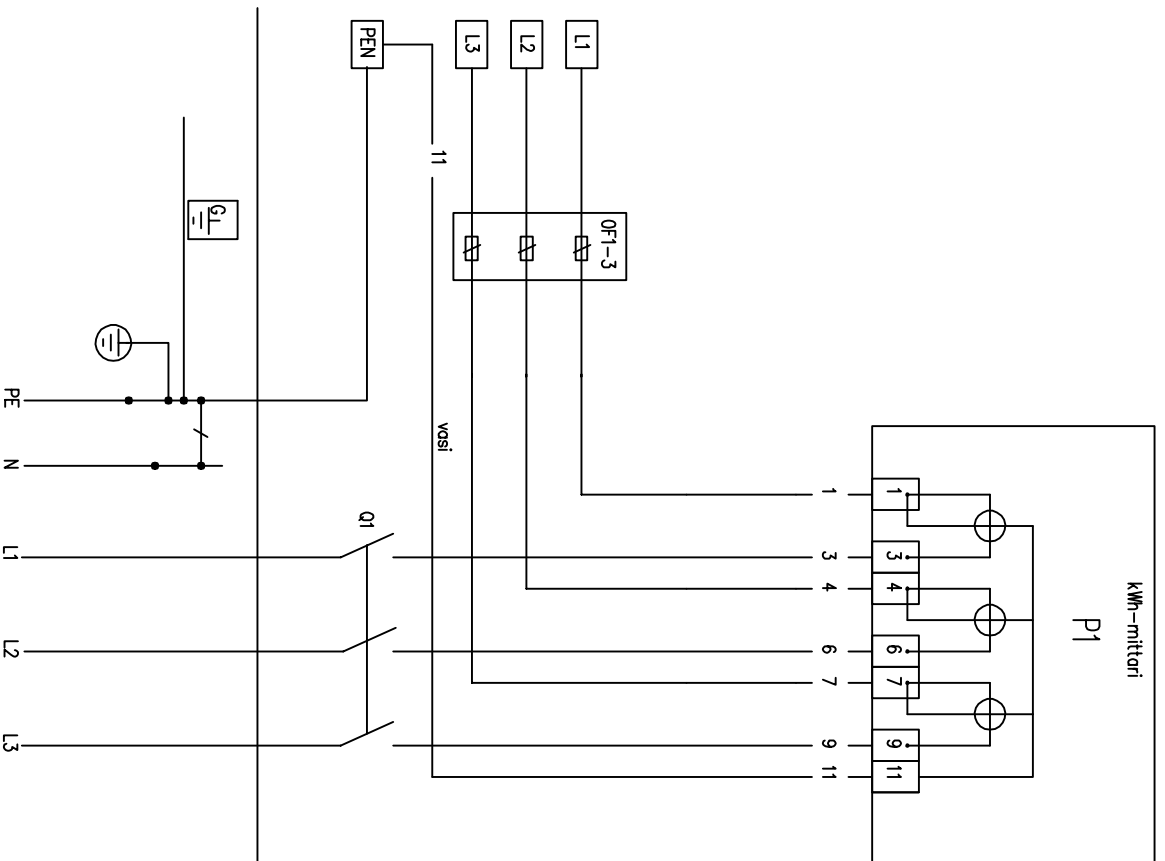
KESKUKSEN MITAT	
Leveys :	400 mm
Korkeus:	800 mm
Syvyys :	170 mm



LÄHTÖ:
HTKC-25 laippa läpiviennit seuraavat:
1x20-26mm+16x8-14mm+4x14-20mm
+4x5-7mm
SYÖTTÖ:
Multilaippa kaapelille 20-54

Työ nro	Ark. koodi	1T-MK50-A	KESKUS	MK 1	Työpiiri:							
Pvm.	Suunn.	PP	Tark.	JK	Hyv.	ABB	PÄÄKAAVIO	KOKOONPANOPIIRUSTUS	Loppupiiri.			
							Rakennuskohde		Tall.koodi	3411029-K		
									Lehti	01	Lehdestä	01
									Piirustus nro			





Huomi!
 Kun keskuksessa suoritetaan N- ja PE piiren välillä eristysvastusmittaus, syntyy siinä kuorman ja kWh-mittarin kautta virtapiiri, joka pitää katkaista mittauksen ajaksi.

Kun keskuksessa suoritetaan PE-piirin ja vaiheiden L1...L3 välillä eristysvastusmittaus, syntyy siinä virtapiiri kWh-mittarin N-johdinten kautta vaihejohtimiin. Piiri on katkaistava mittauksen ajaksi.

Paruajaja	10.01.2013
Suunnittelija	PP
Tark.	VN
Hyy.	ABB

Työnr.

Esikopio

JOHDOTUSKAAVIO, KAIKOLUENTIA
 1-tar.mittauskesk. johdotus ja merkinntä

Työpiir.

lappupiir.

Rev.	Muutospäivä	Muutospäivä

Tal.koodi	02	Lehdessä	02
Akt. koodi	31	MFC	-02