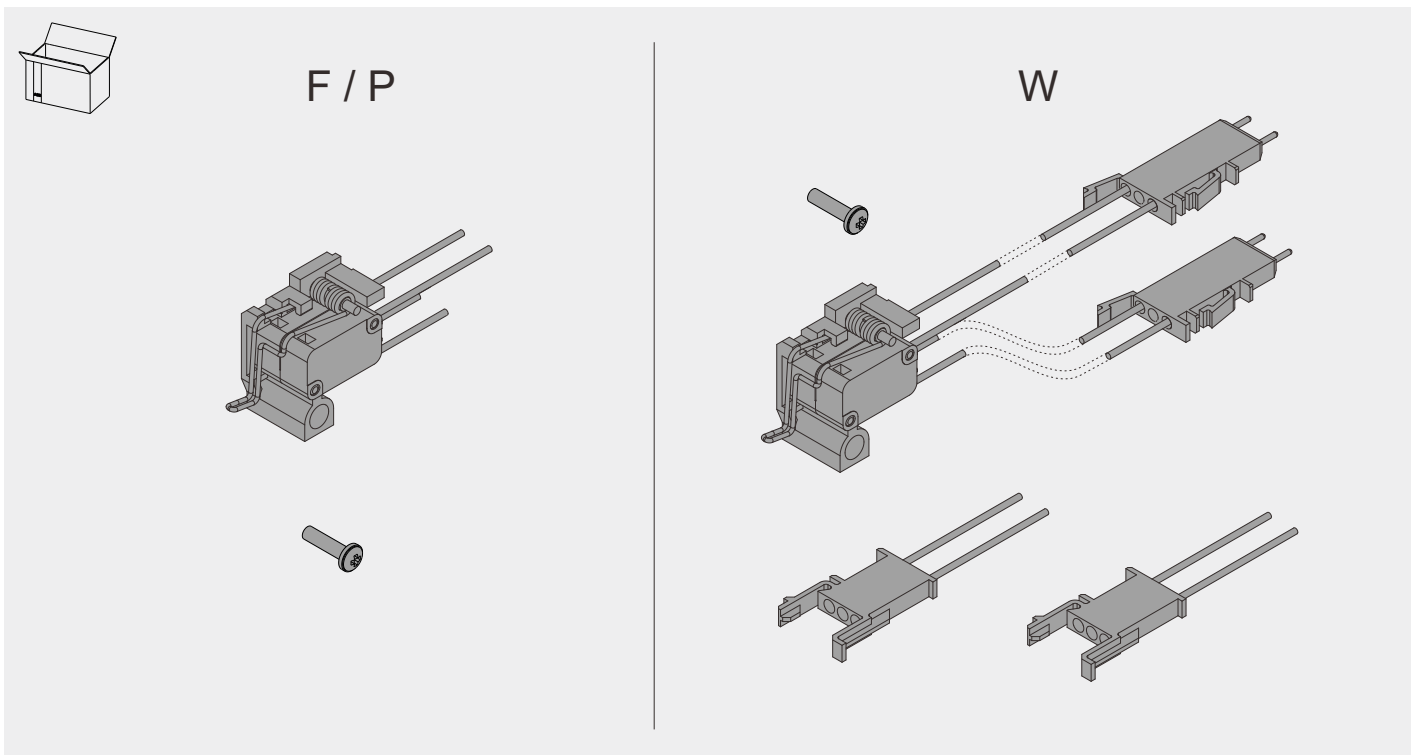
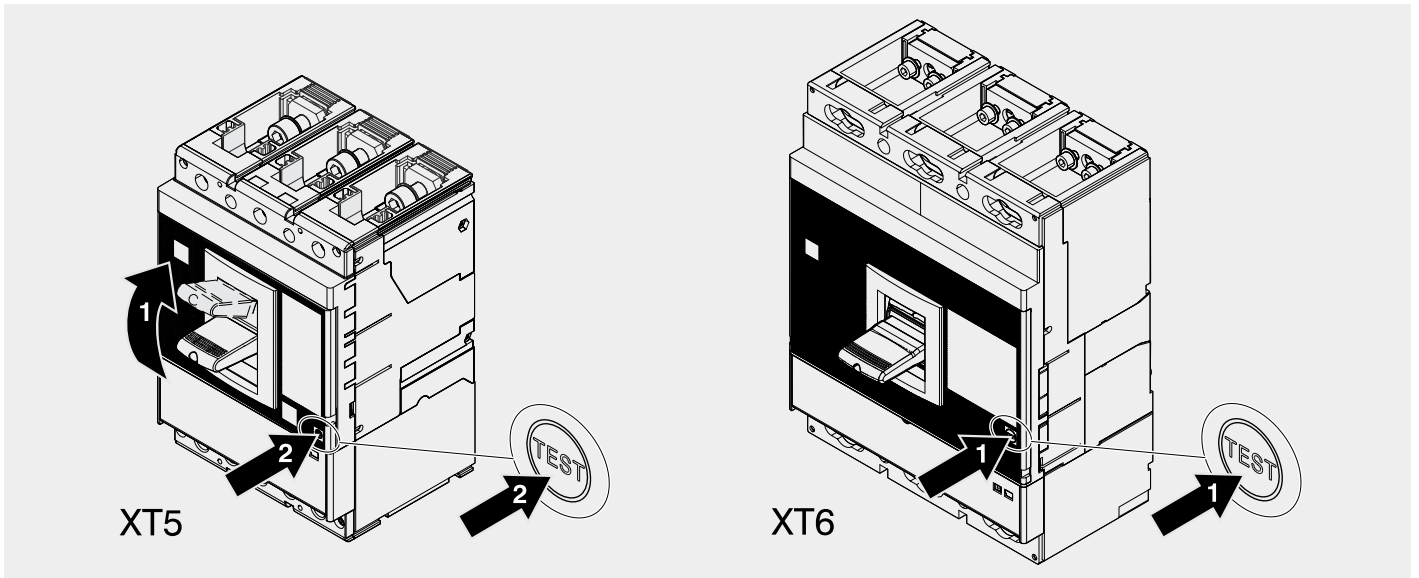
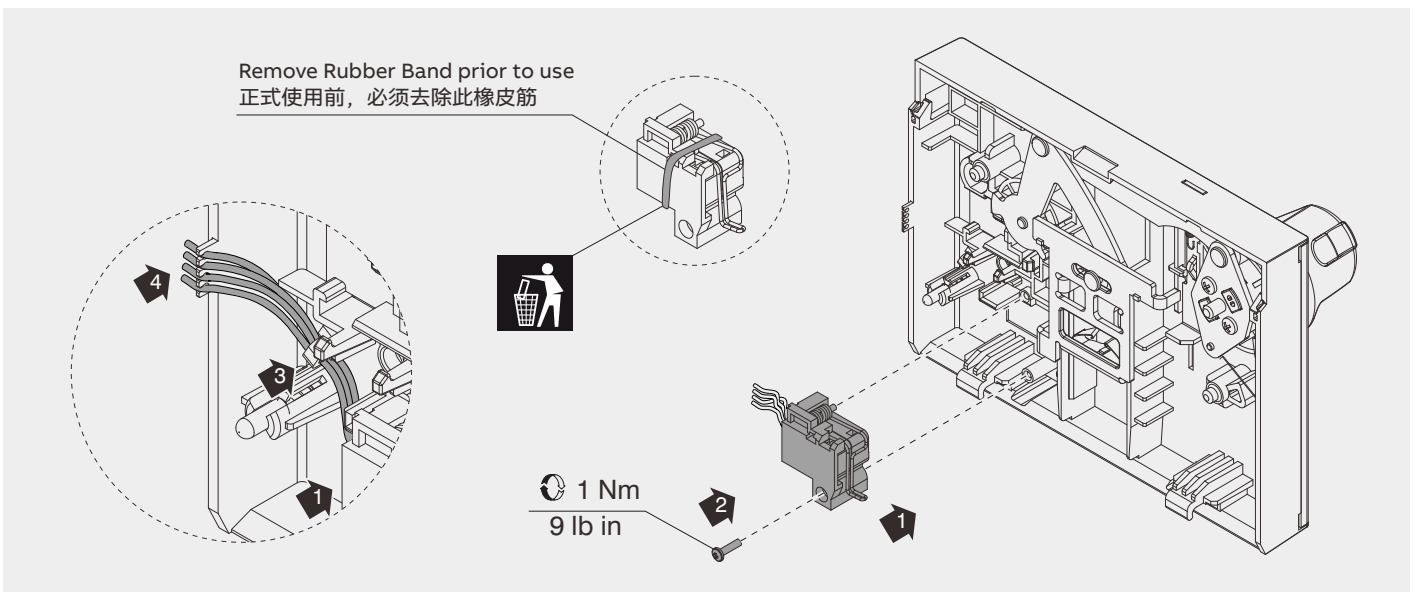
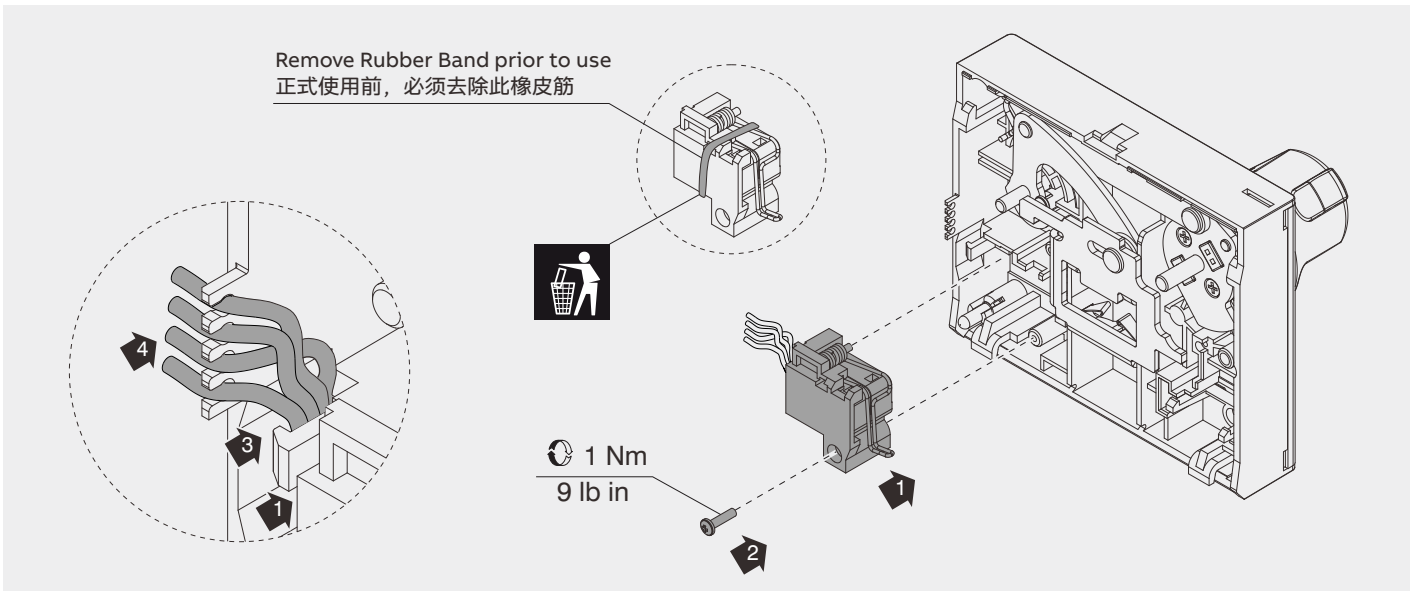
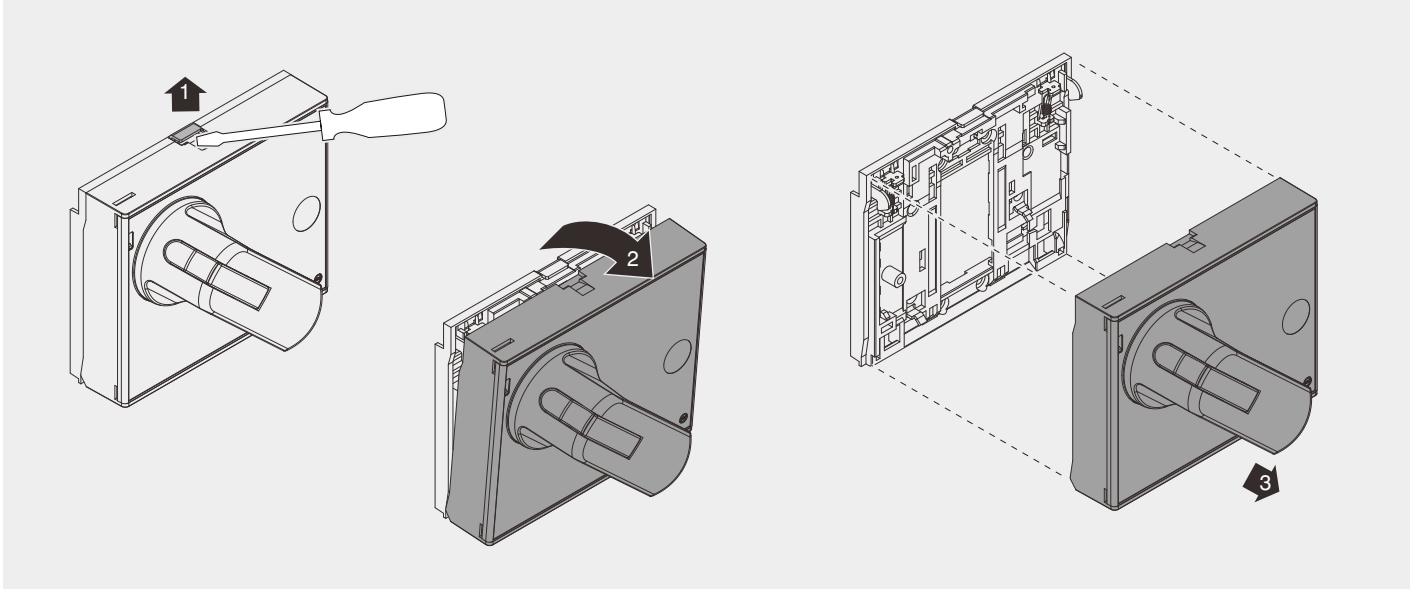


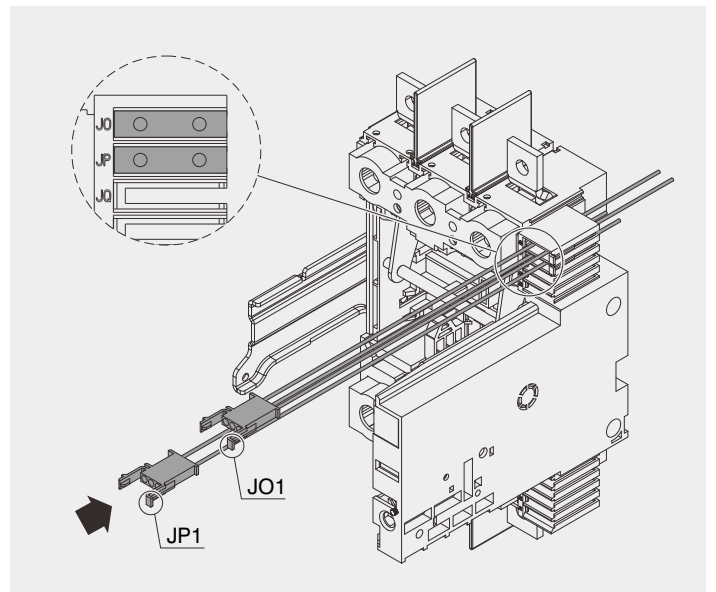
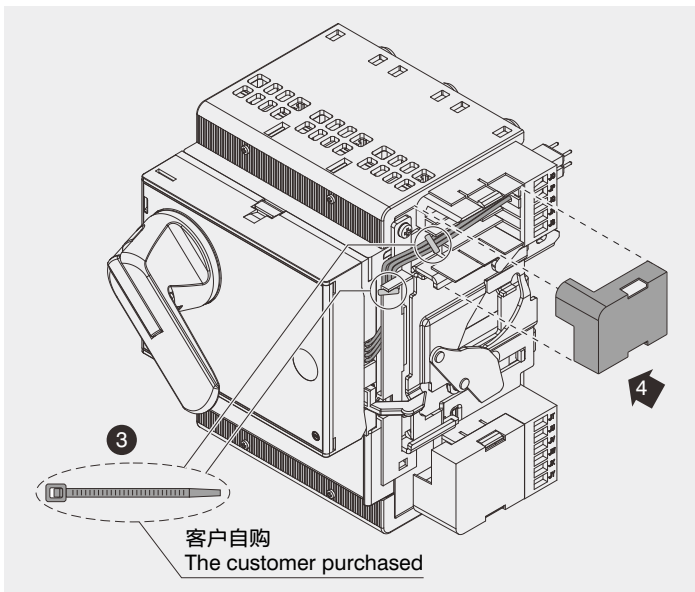
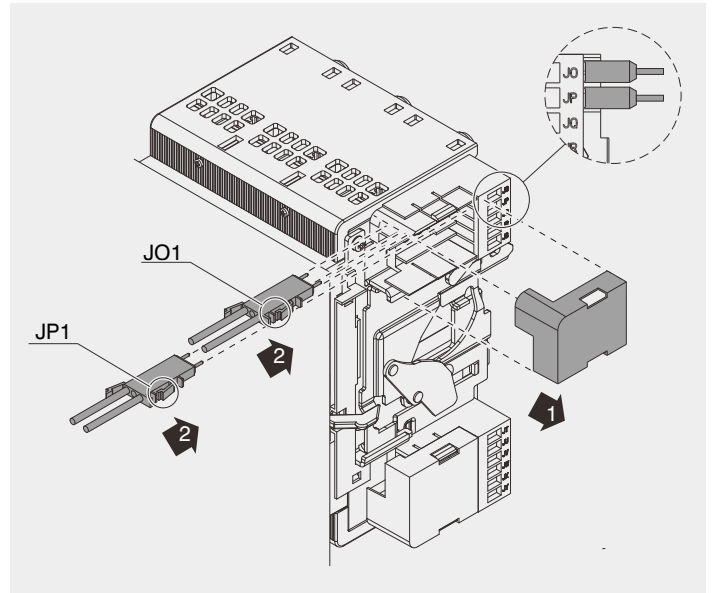
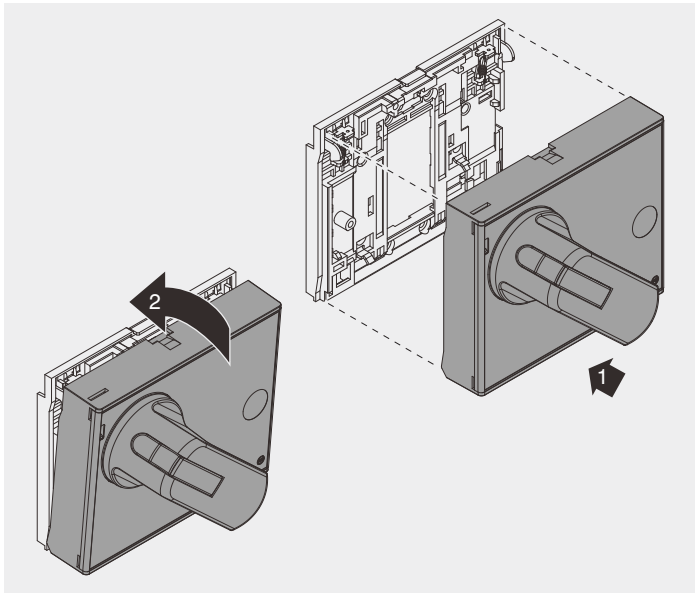
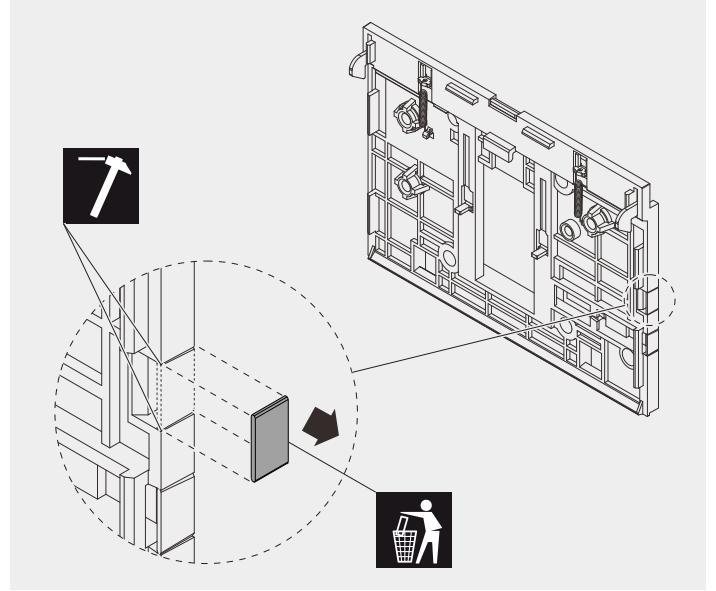
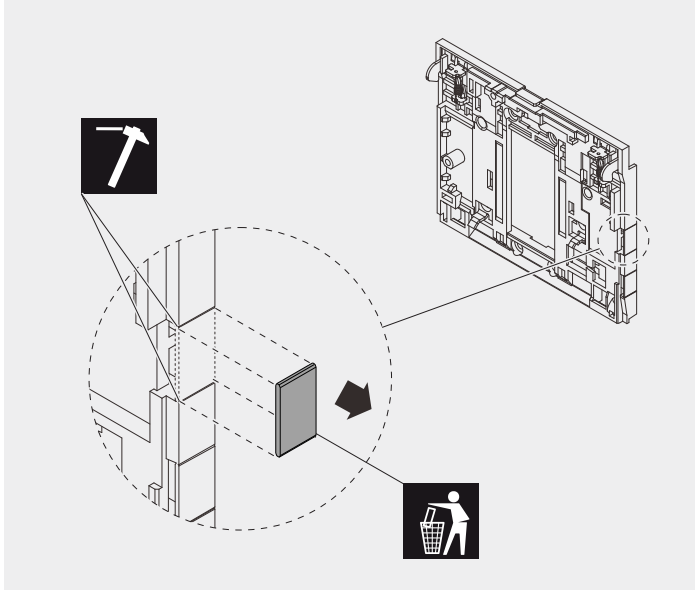
SACE Tmax XT

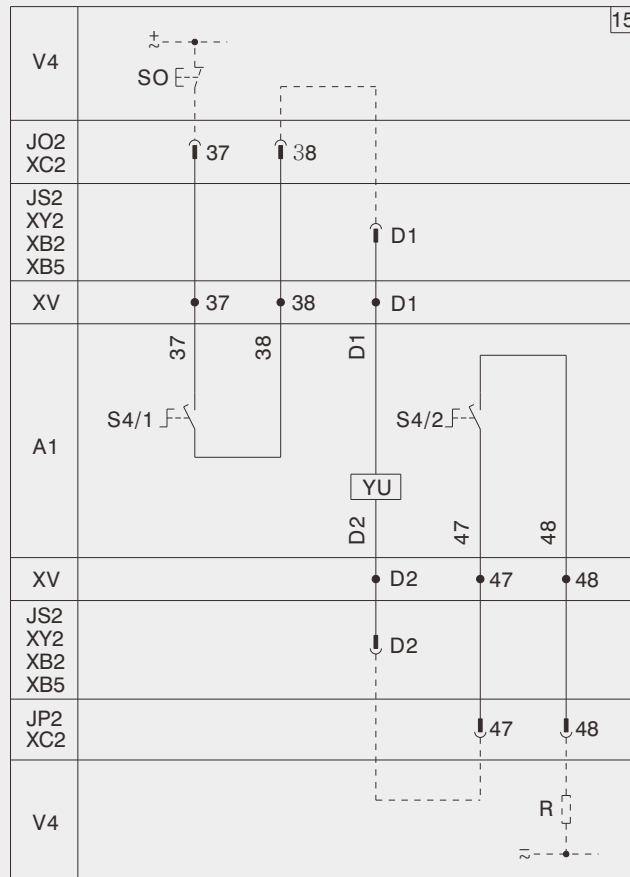
- AUE - Contatto di consenso per maniglia rotante XT5-XT6
- AUE - Early marking auxiliary contact for rotary handle operating mechanism XT5-XT6
- AUE - Freigabekontakt für Drehhebelantrieb XT5-XT6
- AUE - Contact de priorité pour commande par poignée rotative XT5-XT6
- AUE - Contacto de consenso para mando giratorio XT5-XT6
- AUE - 预先动作辅助触头 XT5-XT6

XT5 - XT6









LEGENDA KEY ZEICHENERKLÄRUNG LÉGENDE LEYENDA 缩略语

SO = Pulsante o contatto per l'apertura dell'interruttore
 SO = Pushbutton or contact for opening circuit-breaker
 SO = Taste oder Kontakt zum Ausschalten des Leistungsschalters
 SO = Bouton-poussoir ou contact d'ouverture du disjoncteur
 SO = Pulsador o contacto para la apertura del interruptor
 SO = 断路器分闸用按钮或触点

S4/1, 2 = Contatti ausiliari anticipati azionati dalla maniglia rotante dell'interruttore.
 S4/1, 2 = Early auxiliary contacts operated by circuit-breaker mounted crank handle
 S4/1, 2 = Voreilende Hilfskontakte, durch den Drehgriff des Leistungsschalters betätigt
 S4/1, 2 = Contactos auxiliares anticipados accionados por el mando giratorio del interruptor
 S4/1, 2 = 由断路器旋转手柄操作的辅助触点

YU = Bobina di minima tensione
 YU = Undervoltage coil
 YU = Unterspannungsspule
 YU = Bobine à minimum de tension
 YU = Bobina de mínima tensión
 YU = 欠电压脱扣线圈

R = Resistore
 R = Resistor
 R = Widerstand
 R = Résistance
 R = Resistor
 R = 电阻器