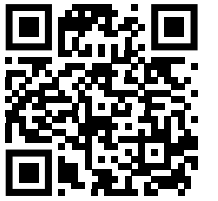


N2224.1
N2224.-XX
2224.-XX
8124.1

ES EN FR IT



Español

Timbre electrónico

PELIGRO
Al entrar en contacto directo o indirecto con componentes bajo tensión, el cuerpo se somete a corrientes peligrosas. Como resultado, puede producirse una descarga eléctrica, quemaduras e incluso la muerte. Los trabajos con piezas conductoras de corriente realizados de forma incorrecta pueden provocar incendios.

- ¡Desconecte la tensión de red antes del montaje y el desmontaje!
- Autorice únicamente al personal especializado la realización de trabajos en la red eléctrica de 110 – 240 V.

- Por favor, lea con atención las instrucciones de montaje y consérvelas para su uso en el futuro.
- Puede encontrar más información para el usuario en www.abb.es/niessen o escaneando el código QR que aparece en este manual de instrucciones.

Uso conforme al fin previsto
Este kit ha sido diseñado para confirmar el estado "No molestar"/"Arreglen la habitación" en habitaciones de hotel, oficinas, colegios, etc. El kit está compuesto por una unidad de pasillo y una unidad de habitación.
Este producto es adecuado para instalarse en entornos secos. Debe instalarse en cajas encastrables de conformidad con la norma IEC/EN 60670.

Datos técnicos

Alimentación de corriente: N2224.1 2224.-XX 8124.1	127 V~60 Hz
Alimentación de corriente: N2224.-XX 2224.-XX 8124	230 V~50-60 Hz

Conexión

Observe el diagrama de cableado.
Desconecte la alimentación de corriente al realizar la instalación.

[1] Conexión con los pulsadores ABB
[x] Pulsador con lámpara de orientación nocturna
[2] Conexión con los pulsadores convencionales

Montaje

Observe los esquemas de montaje y de conexión [1] - [3].

Manejo

El timbre puede conectarse a 4 pulsadores como máximo, con una melodía diferente para cada uno de ellos.

Garantía

Este producto está sujeto a la garantía ofrecida en las Condiciones Generales de Venta de ABB en cada país.

Servicio al cliente
Asea Brown Boveri, S.A. NIESSEN Factory
Polígono Industrial Aranguren, nº 6
20180 OIartzun - Guipúzcoa SPAIN
Tel.: +34 943 260 101
Fax +34 943 260 250
e-mail: saic.niessen@es.abb.com
www.abb.es/niessen

English

Electronic bell

DANGER
Dangerous currents flow through the body when coming into direct or indirect contact with live components. This can result in electric shock, burns or even death. Work improperly carried out on current-carrying parts can cause fires.

- Disconnect the mains voltage prior to mounting and dismantling!
- Permit work on the 110 - 240 V mains network to be carried out only by specialist staff.

- Please read the mounting instructions carefully and keep them for future use.
- Additional user information is available at www.abb.es/niessen or by scanning the QR code in this instruction manual.

Intended Use
This set has been designed to sign the status "Do Not Disturb" / "Make Up Room" in hotel rooms, offices, schools, etc. The set consists of a corridor unit and a room unit.
This product is suitable for installation in dry environments. It must be installed in flush-mounted boxes pursuant to standard IEC/EN 60670.

Technical data

Power supply: N2224.1 2224.-XX 8124.1	127 V~60 Hz
Power supply: N2224.-XX 2224.-XX 8124	230 V~50-60 Hz

Connection

Observe wiring diagram.
Disconnect the mains when installing.

[1] Connection with ABB push-buttons
[x] Push-button with night orientation lamp
[2] Connection with conventional push-buttons

Mounting

Observe mounting and connection scheme [1] - [3].

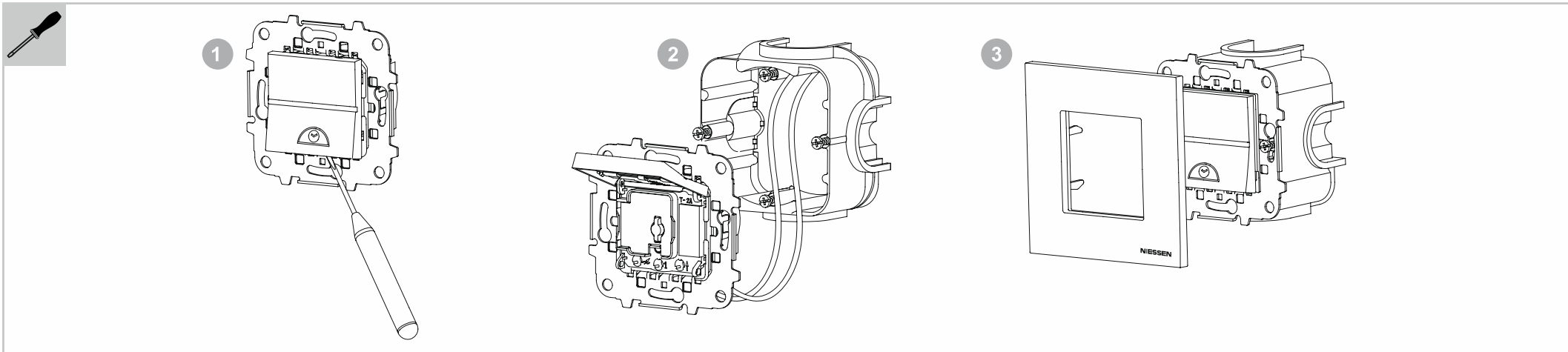
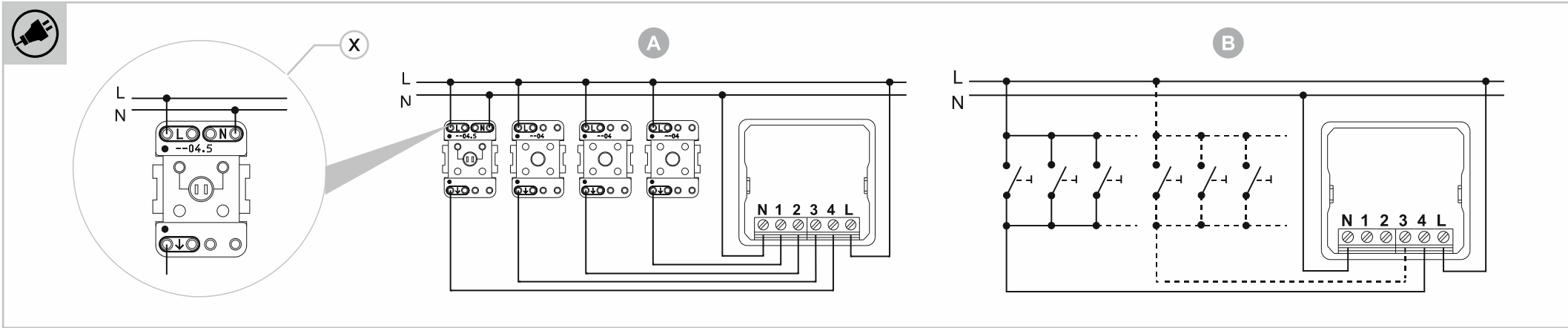
Operation

The bell can be connected to 4 push-buttons maximum, with a different melody for each one of them.

Warranty

This product is subject to the warranty offered in the general conditions of sale of ABB in each country.

Customer service
Asea Brown Boveri, S.A., Fábrica Niessen
Pol. Ind. de Aranguren, 6
20180 OIARTZUN
Tel.: +34 943 260 101
Fax +34 943 260 250
e-mail: saic.niessen@es.abb.com
www.abb.es/niessen



N2224.1
N2224.-XX
2224.-XX
8124.1

ES EN FR IT



Français

Sonnette électronique

DANGER
Des courants dangereux traversent le corps en cas de contact direct ou indirect avec des composants sous tension. Il existe un risque de choc électrique, de brûlures, voire de mort. Une intervention réalisée de manière incorrecte sur des pièces sous tension peut provoquer un incendie.

- Débrancher la tension secteur avant tout montage et démontage !
- Les travaux réalisés sur le réseau électrique 110 - 240 V sont strictement réservés au personnel spécialisé.

- Lire attentivement les instructions de montage et les conserver afin de pouvoir s'y reporter ultérieurement.
- De plus amples informations sur les utilisateurs sont disponibles sur le site www.abb.es/niessen ou en scannant le code QR de ce manuel d'utilisation.

Utilisation conforme

Ce kit permet de signaler l'état « Ne pas déranger » / « Nettoyer la chambre » dans les chambres d'hôtel, les bureaux, les écoles, etc. Il se compose de deux unités, une pour le couloir et une autre pour la chambre.
Ce produit est adapté à une installation dans des environnements secs. Il doit être encastré conformément à la norme CEI/EN 60670.

Caractéristiques techniques

Alimentation électrique : N2224.1 2224.-XX 8124.1	127 V~60 Hz
Alimentation électrique : N2224.-XX 2224.-XX 8124	230 V~50-60 Hz

Raccordement

Respecter le schéma de câblage.
Couper le secteur pendant la pose.

[1] Raccordement avec des boutons-poussoirs ABB
[x] Bouton-poussoir avec lampe d'orientation de nuit
[2] Raccordement avec des boutons-poussoirs classiques

Montage
Respecter les schémas de montage et de raccordement [1] - [3].

Fonctionnement
La sonnette peut être connectée à un maximum de 4 boutons-poussoirs, assortie d'une mélodie différente pour chacun d'eux.

Garantie
Ce produit est couvert par la garantie mentionnée dans les conditions générales de vente de ABB de chaque pays.

Service clientèle
Asea Brown Boveri, S.A. NIESSEN Factory
Polígono Industrial Aranguren, nº 6
20180 Oiartzun - Guipúzcoa SPAIN
Tel.: +34 943 260 101
Fax +34 943 260 250
e-mail: saic.niessen@es.abb.com
www.abb.es/niessen

Italiano

Campanello elettronico

PERICOLO
Correnti pericolose attraversano il corpo se si entra in contatto diretto o indiretto con componenti sotto tensione. Ciò può provocare scosse elettriche, ustioni o la morte. I lavori eseguiti impropriamente su parti conduttive possono causare incendi.

- Scollegare la tensione di rete prima del montaggio e dello smontaggio!
- Gli interventi sulla rete elettrica a 110 - 240 V devono essere eseguiti soltanto da personale specializzato.

- Leggere attentamente le istruzioni per il montaggio e conservarle per l'uso futuro.
- Informazioni aggiuntive sull'utente sono disponibili su www.abb.es/niessen o scansionando il codice QR riportato nelle presenti istruzioni.

Uso conforme

Questo set è stato progettato per segnalare lo stato "Non disturbare" / "Rifare la camera" in camere d'albergo, uffici, scuole, ecc. Il set è composto da un'unità corridoio e da un'unità camera.
Questo prodotto è adatto all'installazione in ambienti asciutti. Deve essere montato in scatole da incasso in conformità alla norma IEC/EN 60670.

Dati tecnici

Alimentazione: N2224.1 2224.-XX 8124.1	127 V~60 Hz
Alimentazione: N2224.-XX 2224.-XX 8124	230 V~50-60 Hz

Collegamento

Osservare lo schema di cablaggio.
Scollegare la rete elettrica durante l'installazione

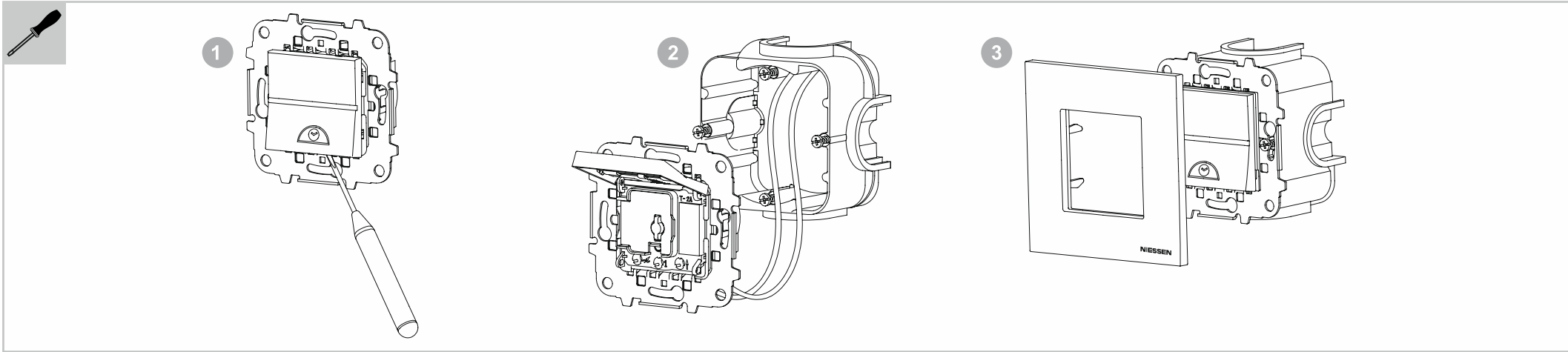
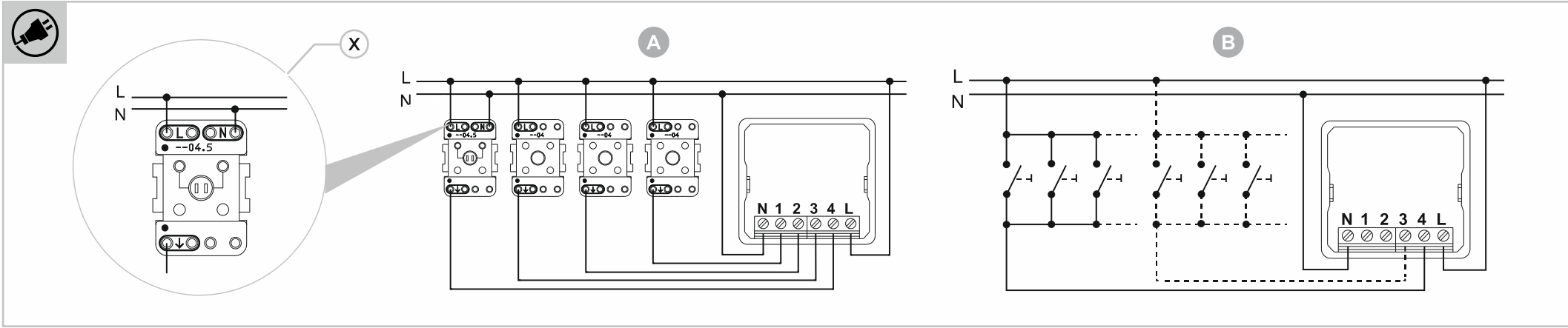
[1] Collegamento con pulsanti ABB
[x] Pulsante con luce di orientamento
[2] Collegamento con pulsanti convenzionali

Montaggio
Osservare lo schema di montaggio e di collegamento [1] - [3].

Funzionamento
Il campanello può essere collegato a un massimo di 4 pulsanti, con un suono/una melodia diversa per ciascuno di essi.

Garanzia
Questo prodotto è corredato della garanzia offerta nelle condizioni generali di vendita di ABB in ogni Paese.

Servizio clienti
Asea Brown Boveri, S.A. NIESSEN Factory
Polígono Industrial Aranguren, nº 6
20180 Oiartzun - Guipúzcoa SPAIN
Tel.: +34 943 260 101
Fax +34 943 260 250
e-mail: saic.niessen@es.abb.com
www.abb.es/niessen



N2224.1
N2224.-XX
2224.-XX
8124.1

PT NL AR



Português

Timbre eletrônico

PERIGO
As correntes perigosas passam através do corpo ao entrar em contacto direto e indireto com os componentes sob tensão. Isto pode resultar em choque elétrico, queimaduras ou mesmo em morte. O trabalho executado incorretamente nas peças condutoras de corrente pode causar incêndios.

- Desligue a tensão de rede antes da montagem e da desmontagem!
- Permita que os trabalhos na rede de distribuição 110 – 240 V sejam realizados apenas por pessoal especializado.

- Por favor, leia cuidadosamente as instruções de montagem e guarde-as para uso futuro.
- A informação adicional do utilizador está disponível em www.abb.com/freetohome ou digitalizando o código QR (QR code) neste manual de instruções.

Uso previsto
Este conjunto foi concebido para sinalizar o estado "Não incomodar"/"Sala de maquilhagem" em quartos de hotel, escritórios, escolas, etc. O conjunto é composto por uma unidade de corredor e uma unidade de compartimento.
Este produto é adequado para instalação em ambientes secos. Deve ser instalado em caixas de montagem embutida de acordo com a norma IEC/EN 60670.

Dados técnicos

Alimentação de tensão: N2224.1 2224.-XX 8124.1	127 V~60 Hz
Alimentação de tensão: N2224.-XX 2224.-XX 8124	230 V~50-60 Hz

Ligação

Observe o diagrama de cablagem.
Desligue a alimentação elétrica durante a instalação

[1] Ligação com os botões de pressão ABB
[x] Botão de pressão com luz de orientação noturna
[2] Ligação com os botões de pressão convencionais

Montagem

Observe o esquema de montagem e de ligação [1] - [3].

Comando

A campainha pode ser ligada, no máximo, a 4 botões de pressão, com uma melodia diferente para cada um deles.

Garantia

Este produto está sujeito à garantia oferecida nas condições gerais de venda de ABB em cada país.

Asea Brown Boveri, S.A., Fábrica Niessen
Pol. Ind. de Aranguren, 6
20180 OIARTZUN
Tel.: +34 943 260 101
Fax +34 943 260 250
e-mail: saic.niessen@es.abb.com
www.abb.es/niessen

Nederlands

Elektronische bel

GEVAAR
Bij direct of indirect contact met onder spanning staande onderdelen stromen gevaarlijke elektrische stromen door het lichaam. Dit kan een elektrische schok, brandwonden of zelfs de dood veroorzaken. Onjuist uitgevoerde werkzaamheden aan onder staande onderdelen kunnen brand veroorzaken.

- Koppel voordat u onderdelen gaat monteren of demonteren eerst de netspanning los!
- Laat werkzaamheden aan het "110 – 240 V"-elektriciteitsnet uitsluitend uitvoeren door een erkend elektrotechnisch installatiebedrijf.

- Lees de montagehandleiding zorgvuldig en bewaar deze voor toekomstig gebruik.
- Aanvullende gebruikersinformatie is beschikbaar onder www.abb.es/niessen of door scannen van de QR-code.

Beoogd gebruik
Deze set is ontworpen om de status "Niet storen" / "Kamer opruimen" aan te geven in hotelkamers, kantoren, scholen, enz. De set bestaat uit een gangeenheid en een ruimte-eenheid.
Dit product is geschikt voor installatie in droge omgevingen. Het moet worden geïnstalleerd in inbouwdozen conform de norm IEC/EN 60670.

Technische gegevens

Voeding: N2224.1 2224.-XX 8124.1	127 V~60 Hz
Voeding: N2224.-XX 2224.-XX 8124	230 V~50-60 Hz

Aansluiting

Neem het bedradingsschema in acht.
Haal de stekker uit het stopcontact tijdens de installatie

[1] Aansluiting met ABB impulsdrukkeers.
[x] Impulsdrukkeer met nachtorientatielamp
[2] Aansluiting met conventionele impulsdrukkeers.

Montage

Neem het montage- en verbindingsschema in acht [1] - [3].

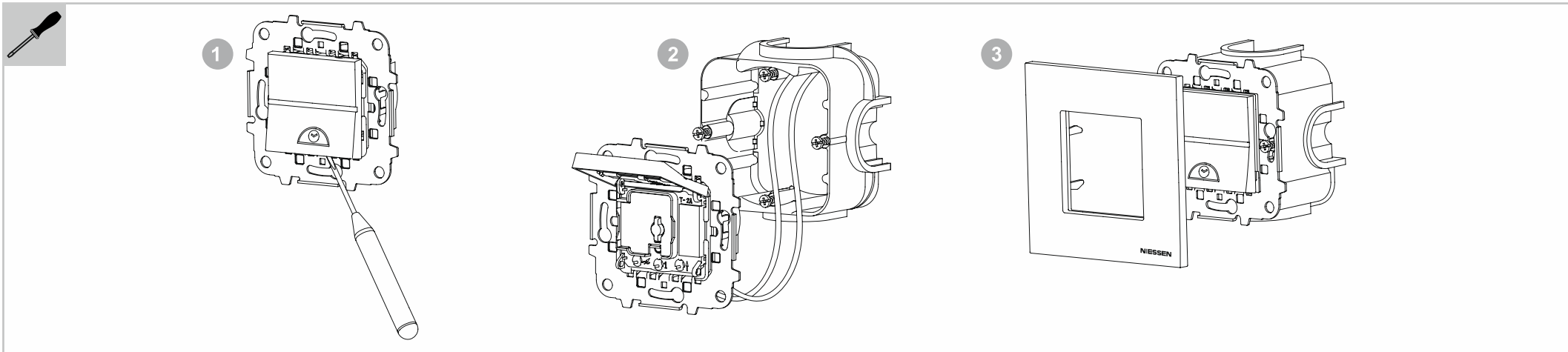
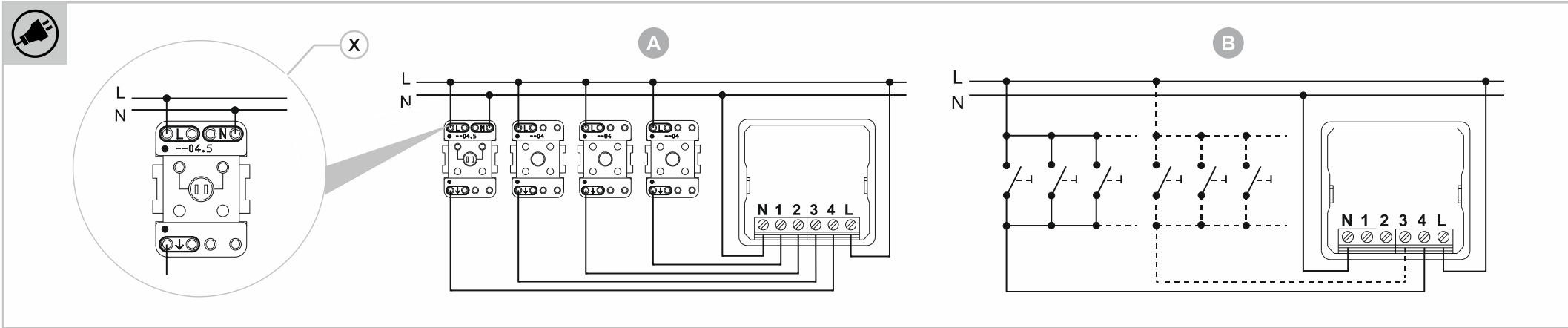
Bediening

De bel kan op maximaal 4 impulsdrukkeers worden aangesloten, met voor elke impulsdrukkeer een andere melodie.

Garantie

Dit product is onderworpen aan de garantie die wordt aangeboden in de algemene verkoopvoorwaarden van ABB in elk land.

Asea Brown Boveri, S.A. NIESSEN Factory
Polígono Industrial Aranguren, nº 6
20180 Oiartzun - Guipúzcoa SPAIN
Telf. +34 943 260 101
Fax +34 943 260 250
e-mail: saic.niessen@es.abb.com
www.abb.es/niessen



N2224.1
N2224.-XX
2224.-XX
8124.1

PT NL AR



جرس إلكتروني

خطر
تسري تيارات خطيرة عبر الجسم عند الاتصال المباشر أو غير المباشر مع عناصر متصلة بالكهرباء. وقد ينجم عن ذلك الإصابة بصدمة كهربائية أو حروق أو الوفاة أيضاً. ويمكن أن يؤدي العمل غير الصحيح على الأجزاء التي تحمل تياراً كهربائياً إلى نشوب حرائق.
- افصل فطوية مصدر الكهرباء الرئيسي قبل التركيب والفك!
- لا تسمح بإجراء أعمال على الشبكة الكهربائية 110 - 240 فولت إلا لفنيين متخصصين.

■ يرجى قراءة تعليمات التركيب بعناية والاحتفاظ بها من أجل الاستخدام اللاحق.
■ يمكن الاطلاع على معلومات إضافية للمستخدم على الرابط www.abb.es/niessen أو عن طريق مسح رمز الاستجابة السريعة الموجود في دليل التعليمات هذا.

الاستخدام المقصود
صنعت هذه المجموعة للإشارة إلى علامة الحالة "عدم الإزعاج" / "ترتيب الغرفة" في غرف الفنادق والمكاتب والمدارس وما إلى ذلك. وتتكون المجموعة من وحدة ممر ووحدة غرفة. هذا المنتج مناسب للتركيب في البيئات الجافة. ويجب تركيبه في صناديق مثبتة بشكل متساوٍ وفقاً للمعيار IEC/EN 60670.

البيانات الفنية

الإمداد بالقوة الكهربائية:	127 فولت-60 هرتز
N2224.1 2224.-XX 8124.1	
الإمداد بالقوة الكهربائية:	230 فولت-50-60 هرتز
N2224.-XX 2224.-XX 8124	

التوصيل

اطلع على مخطط توصيل الأسلاك.
فصل التيار الكهربائي عند التثبيت
[1] التوصيل بأزرار انضغاطية من ABB
[X] زر انضغاطي مع مصباح توجيه ليلي
[2] التوصيل بأزرار انضغاطية تقليدية

التركيب

اطلع على مخطط التركيب والتوصيل [1] - [3].

التشغيل

يمكن توصيل الجرس بأربعة أزرار انضغاطية كحد أقصى، مع نغمة مختلفة لكل زر.

الضمان

يخضع هذا المنتج للضمان المقدم في الشروط العامة لبيع ABB في كل بلد.

Asea Brown Boveri, S.A. NIESSEN Factory
Polígono Industrial Aranguren, nº 6
20180 Oiartzun - Guipúzcoa SPAIN
Telf. +34 943 260 101
Fax +34 943 260 250
e-mail: saic.niessen@es.abb.com
www.abb.es/niessen