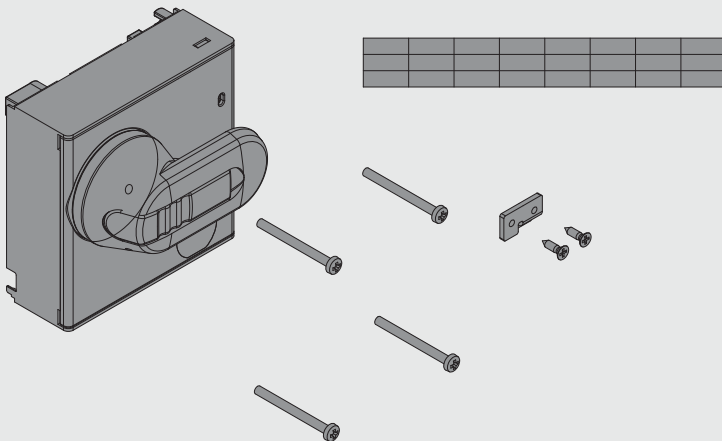
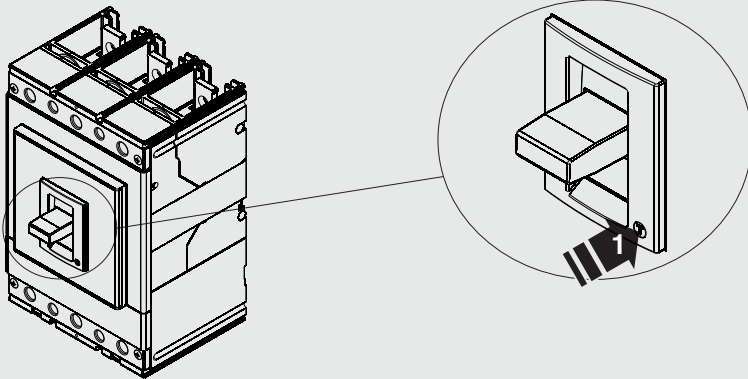


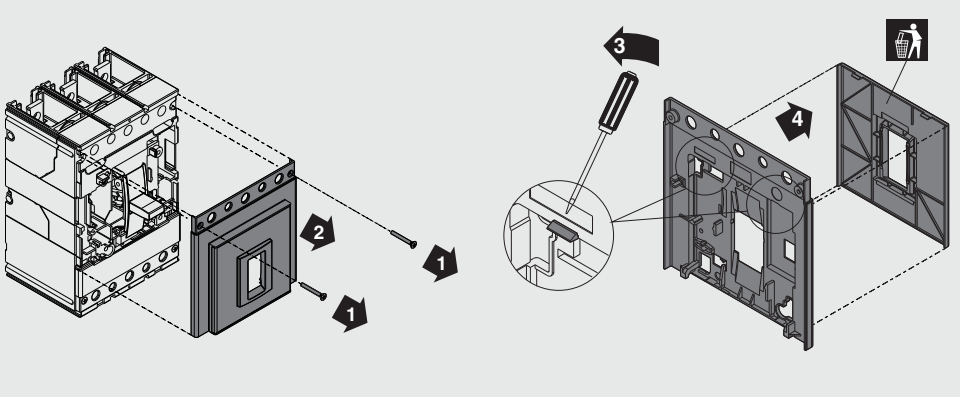
SACE FORMULA A3

RHD - Comando a maniglia rotante FORMULAA3 diretto
RHD - Rotary handle operating mechanism FORMULAA3 direct
RHD - Drehhebelantrieb FORMULAA3 direkt
RHD - Commande par poignée rotative FORMULAA3 directe
RHD - Mando giratorio FORMULAA3 directo
RHD - 旋转手柄操作机构 FORMULAA3 (直接安装在断路器上)

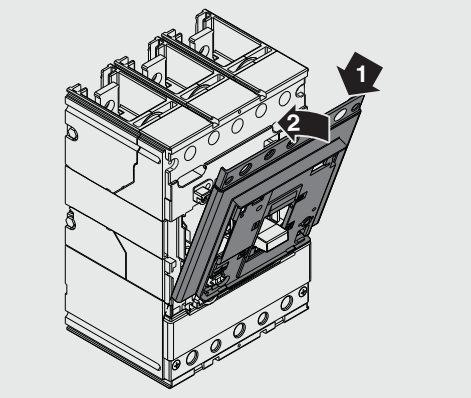
A3/III-IV



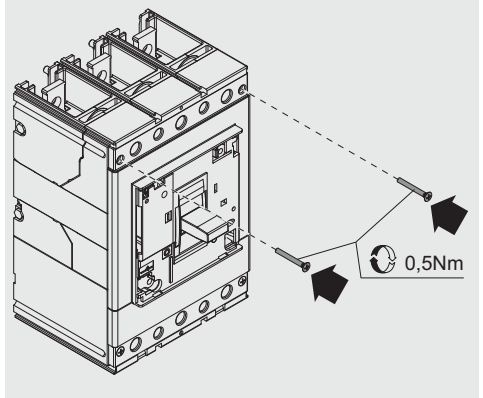
A



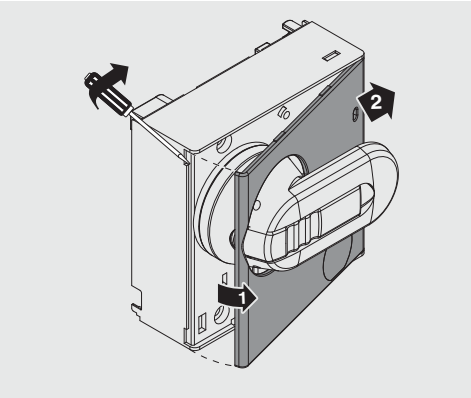
B



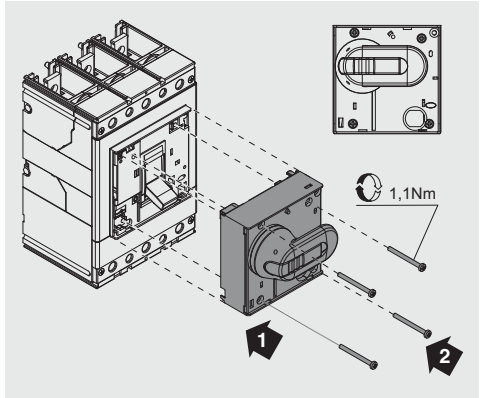
C



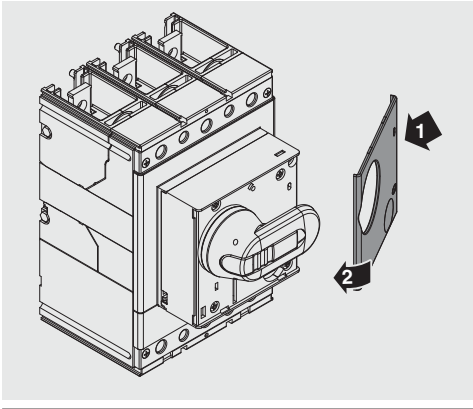
D



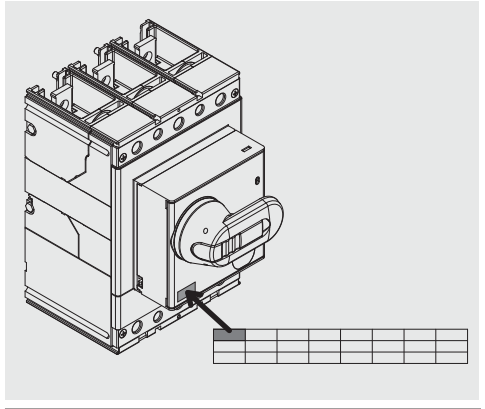
E



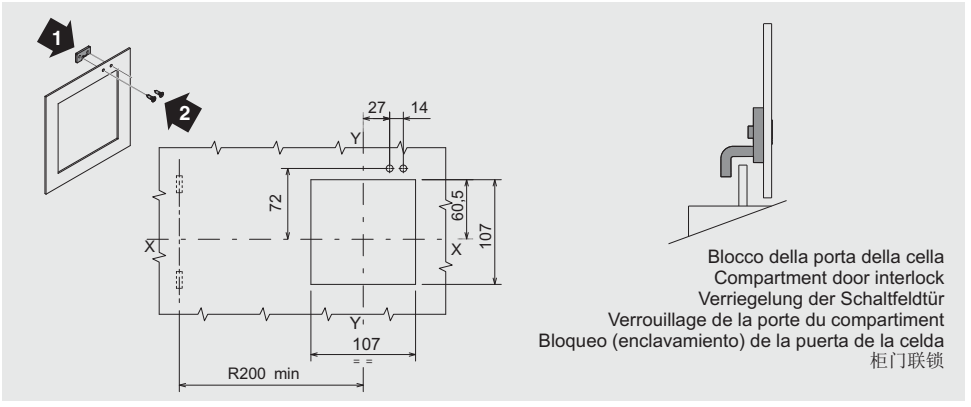
F



G



H



I

