



Bei dem Controlpanel handelt es sich um ein hochwertiges EIB-Touch-Display. Das Controlpanel bietet ca. 100 Bedienfunktionen mit einem monochromen Display. Eingesetzt wird es als raumübergreifende Steuer-, Melde und Kontrolleinheit für die gesamte EIB-Anlage.

Das Touch-Display (wahlweise in Farbe oder schwarz weiß) ist in einen schwarzen hochglänzenden Rahmen eingefasst und verfügt über eine Hintergrundbeleuchtung. Der integrierte Lautsprecher kann z. B. Bedienungen akustisch rückgekoppeln oder Weck- bzw. Alarm- und Störmeldungen signalisieren.

Das Controlpanel verfügt über einen Stift zur Bedienung und ein Einschubfach für eine Multimedia-/SD-Card.

Die Bedienung und Steuerung erfolgt über die im Klartext beschrifteten Touchflächen in einer übersichtlichen Menüstruktur. Die funktionale Belegung der Touchflächen ist individuell gestaltbar und abhängig von der Parametrierung.

Alle Funktionen des Controlpanels sind in der unteren Tabelle „Funktionsübersicht“ aufgeführt (siehe unten).

Technische Daten

Spannungsversorgung	- Nennspannung	230 V AC \pm 10 %
	- Leistungsaufnahme	10 W
Bedien- und Anzeigeelemente	- Touch-Display	320 x 240 Pixel (Bildpunkte) 16 Graustufen (monochrom)
		2 Schraub-Steckklemmen bis 2,5 mm ²
Anschlüsse	- Stromversorgung	1 Steckplatz auf der Frontseite
	- Multi-Media-Card	
Schutzart	- IP 20, EN 60 529	
Schutzklasse	- II	
Umgebungstemperaturbereich	- Betrieb	0 °C bis + 45 °C
	- Lagerung und Transport	- 20 °C bis + 60 °C
Abmessungen	- Panel mit Abdeckrahmen	184,6 x 218 mm (H x B)
	- UP-Installationsdose	163,5 x 199 x 60 (H x B x T)
Gewicht	- 0,742 kg	
Approbation	- EIB-zertifiziert	
CE-Zeichen	- gemäß EMV Richtlinie und Niederspannungsrichtlinie	

11

11

Funktionsübersicht:

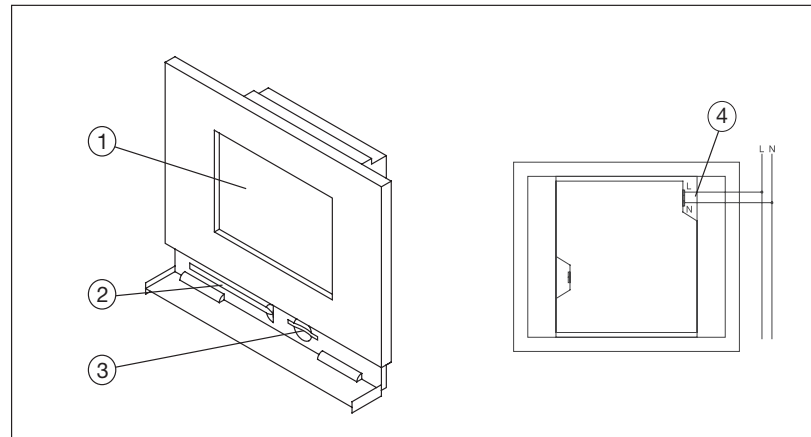
- Anzahl der Touchflächen (mögliche Bedienseiten) auf Startseite	10
- Anzahl der möglichen Funktionen pro Bedienseite	10
- Summe Bedienfunktionen	100
- Umfang Zeitprogramme	20 Kanäle mit je 10 Schaltzeiten
- Umfang Szenen	32 Szenen mit max. 20 Objekten (Verbrauchern)
- Anzahl der Alarmmeldungen	10
- Sicherheitsfunktion (Alarmzentrale)	
- Anwesenheitssimulation	max. 10 Geräte
- Kanäle der IR-Fernbedienung	16
- Integrierter Raumtemperaturregler	
- linfo-Funktion	
- Timer-Funktion	
- Kindersicherung	

Anwendungsprogramme	Anzahl Kommunikationsobjekte	max. Anzahl Gruppenadressen	max. Anzahl Zuordnungen
Controlpanel (monochrom)			

Hinweis

Bei dem Controlpanel (monochrom) handelt es sich um ein Gerät, dessen Beschreibung den Rahmen dieses Handbuches sprengen würde. Eine ausführliche Installations- und Bedienungsanleitung findet sich auf der EIB-CD-ROM und unter www.busch-jaeger.de

Anschlussbild



11

11

- 1 Touch-Display 320 x 240 Pixel (Bildpunkte) monochrom
- 2 Bedienstift

- 3 MMC/SD-Kartenleser
- 4 230 V Spannungsversorgung

Hinweis

Keine Spannungsführenden Leitungen hinter dem Gerät durch die UP-Dose führen. Trennung von TP-Bus und Netzleitung!