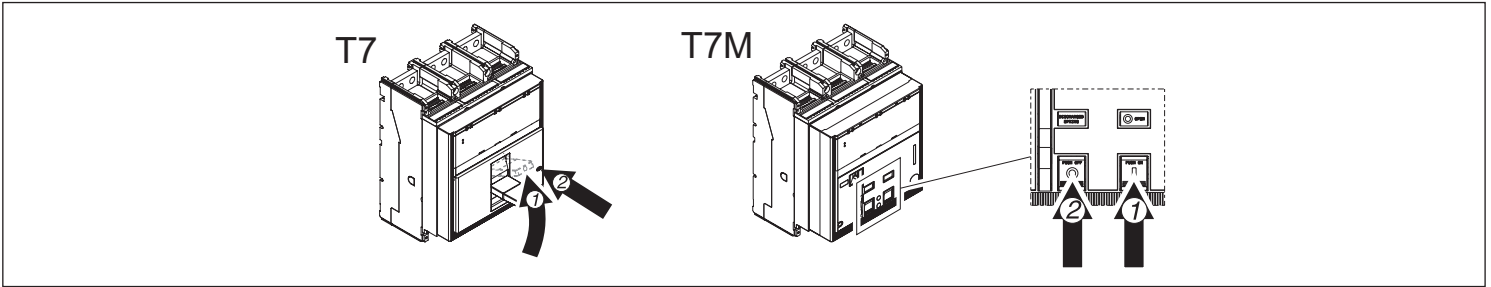


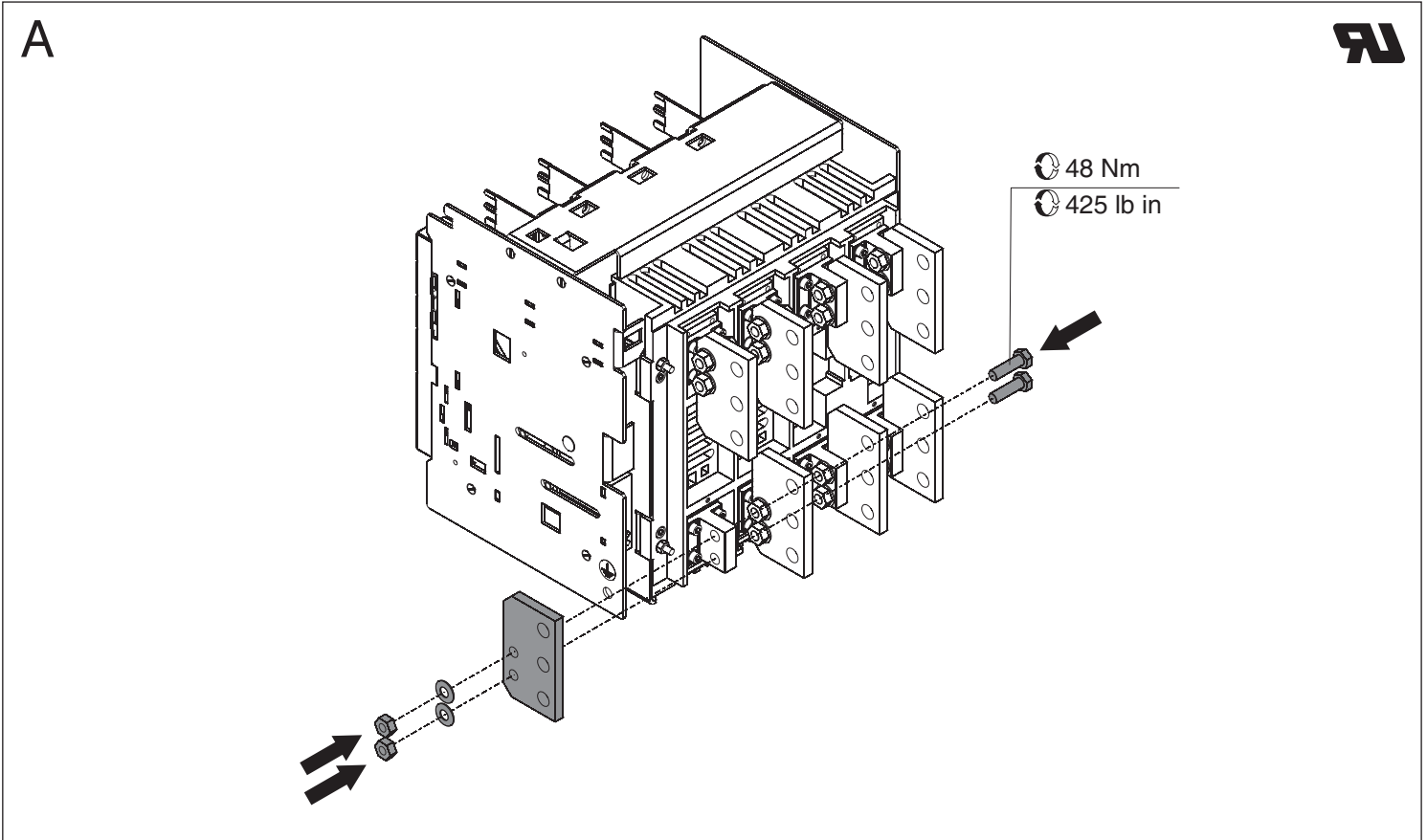
Emax - Tmax

DOC. N.° 1SDH000529R0810 - L3365

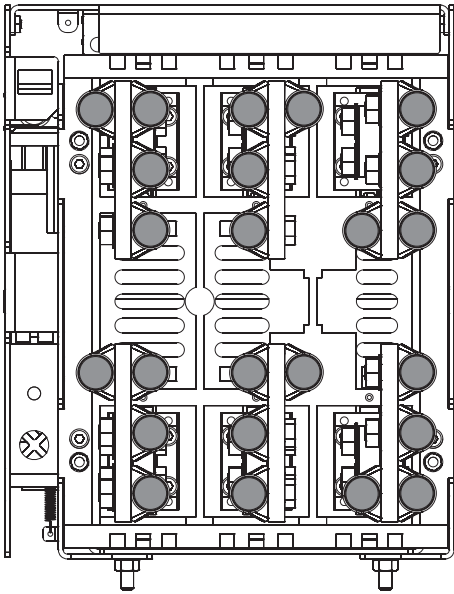
Terminali posteriori per cavi T7-T7M UL
 Rear terminals for cables T7-T7M UL
 Rückseitige Anschlüsse für Kabel T7-T7M UL
 Prises arrière pour câbles T7-T7M UL
 Terminales posteriores para cables T7-T7M UL



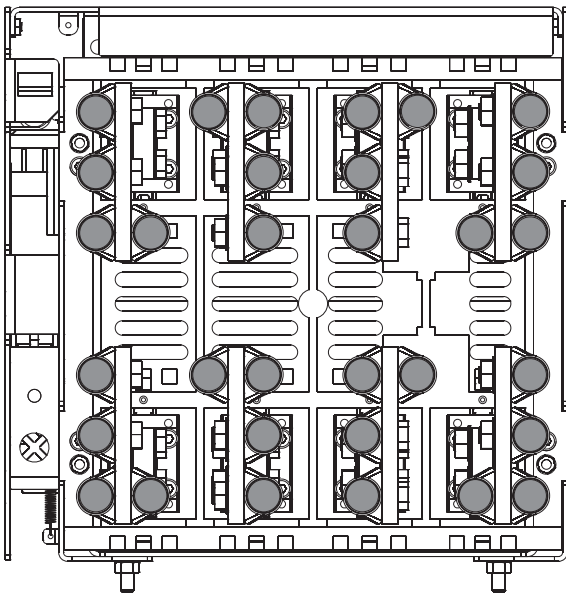
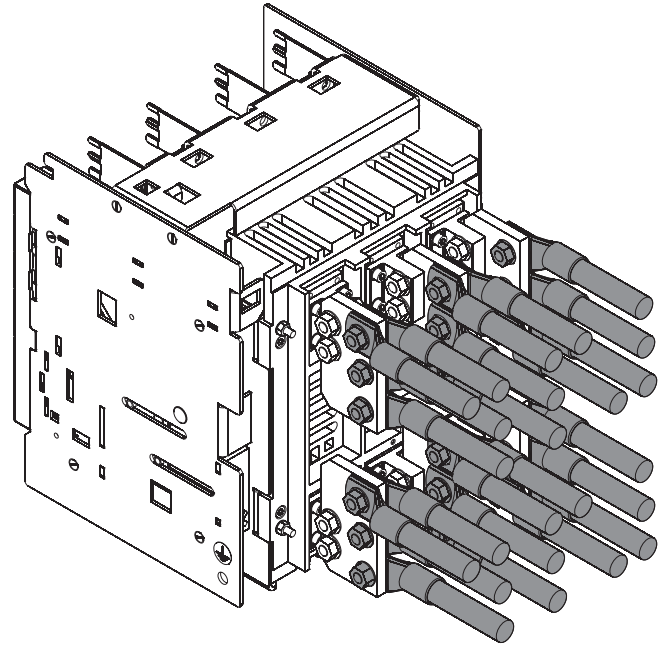
III	3(6)	6(12)	6(12)	6(12)
IV	4(8)	8(16)	8(16)	8(16)



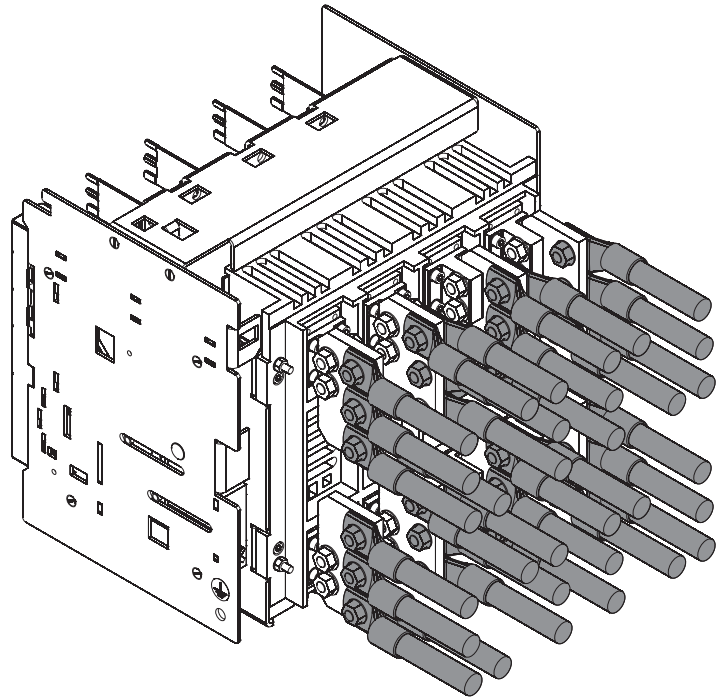
B



III



IV



a carico del Cliente
to be purchased by the Customer
muß vom Kunden erworben werden
à la charge du Client
a cargo del Cliente



ABB SACE S.p.A.

Via Baioni, 35
24123 Bergamo Italy

Tel.: +39 035 395.111 - Telefax: +39 035 395.306-433

<http://www.abb.com>