

		VS671	VS672	VS673	
1		1x	---	---	ZX100
2		1x	---	---	ZK335
3		3x	5x	5x	ZB19 (1000mm)
4		2x	3x	3x	ZK79
L1		10 ² x 680mm	10 ² x 950mm	10 ² x 1280mm	schwarz
L2		10 ² x 680mm	10 ² x 950mm	10 ² x 1280mm	schwarz
L3		10 ² x 680mm	10 ² x 950mm	10 ² x 1280mm	schwarz
N		10 ² x 620mm	10 ² x 850mm	10 ² x 950mm	blau
N		---	10 ² x 1650mm	10 ² x 1800mm	blau
PE		10 ² x 750mm	10 ² x 1850mm	10 ² x 1960mm	grün-gelb





Lieferumfang
Scope of supply
Contenu de la livraison
Scopo della fornitura
Suministro
Комплект поставки



WR-Rahmen
WR-Profil
Montants type WR
Profilo WR
Bastidor WR
WR-профиль



Geerdet
Earthed
Mise à la terre
Messa a terra
A tierra (clase 1)
Защитное заземление



Richtig
Correct
Corrette
Corretto
Correcto
Верно



Zubehör
Accessories
Accessoires
Accessori
Accesorios
Аксессуары



ED-Rahmen
ED-Profil
Montants type ED
Profilo ED
Bastidor ED
ED-профиль



Schutzisoliert
Double Insulated
Classe 2
Doppio isolamento
Doble aislamiento
Двойная изоляция



Falsch
Wrong
Faux
Sbagliato
Falso
Неверно



Werkzeug
Tools
Outils
Attrezzi
Herramientas
Инструменты



Hinweis
Reference
Référence
Riferimento
Atención
Ссылка



Leitungseinführung
Cable entry
Passage de cable
Ingresso cavi
Entrada de cables
Кабельный ввод



Recycling
Recycling
Recyclage
Riciclabile
Reciclabile
Переработка

Lebensgefahr durch elektrischen Strom!

Nur Elektrofachkräfte und elektrotechnisch unterwiesene Personen dürfen die im folgenden beschriebenen Arbeiten ausführen.

Electric Voltage! Danger to life!

Only skilled or instructed persons are allowed to carry out the following operations.

Risque électrique ! Danger de mort !

Seuls les personnes habilitées et compétentes sont autorisées à exécuter les travaux ci-après.

Pericolo di morte causa corrente elettrica!

Solo persone esperte o istruite e sono autorizzate ad eseguire le operazioni riportate di seguito.

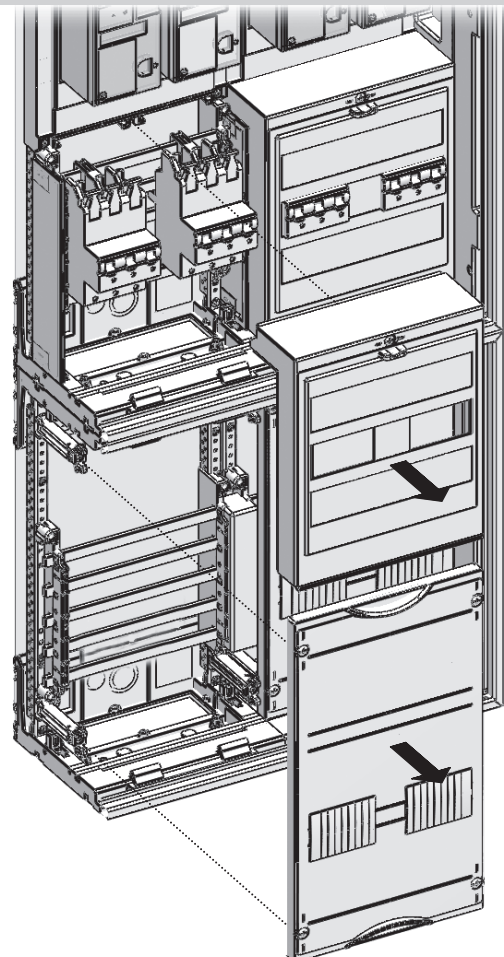
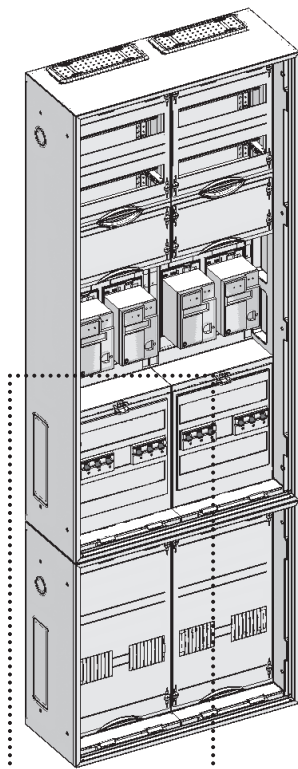
¡Corriente eléctrica! ¡Peligro de muerte!

El trabajo a continuación descrito debe ser realizado por personas cualificadas y advertidas.

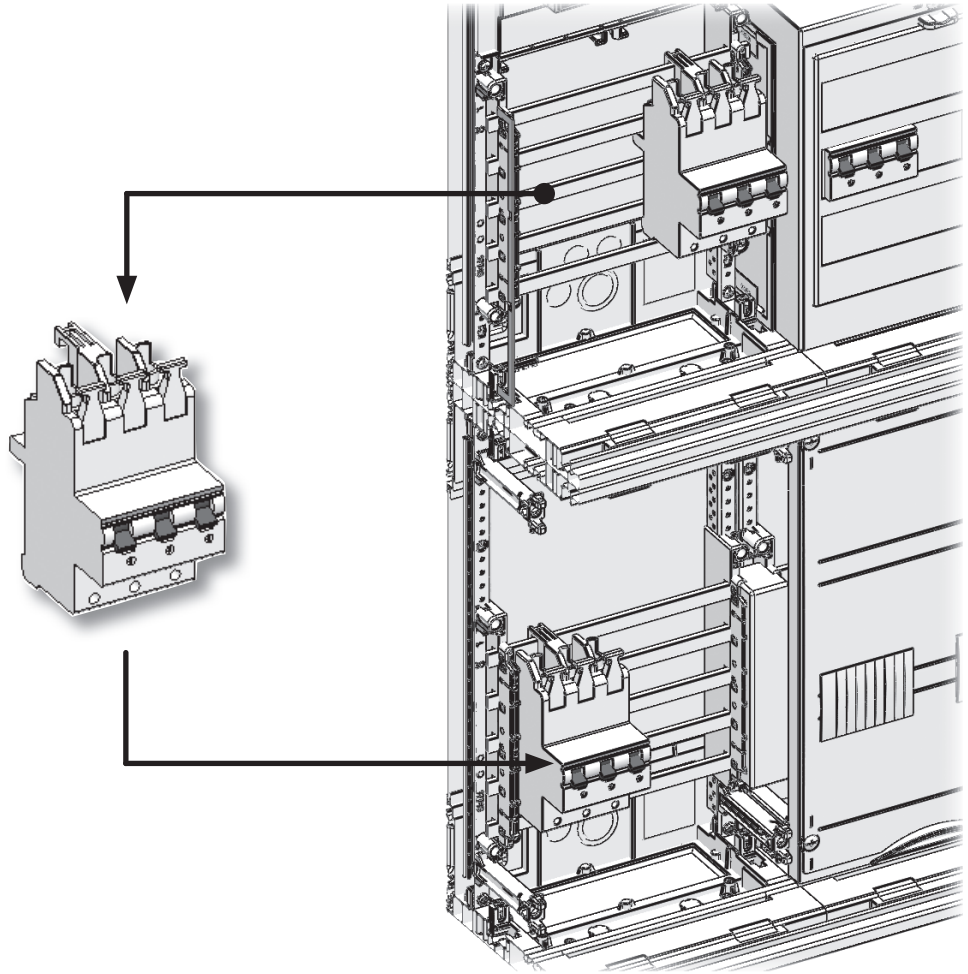
Электрический ток! Опасно для жизни!

Только специалисты или проинструктированные лица могут выполнять следующие операции.

1

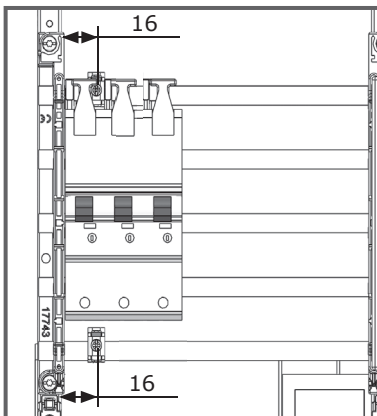
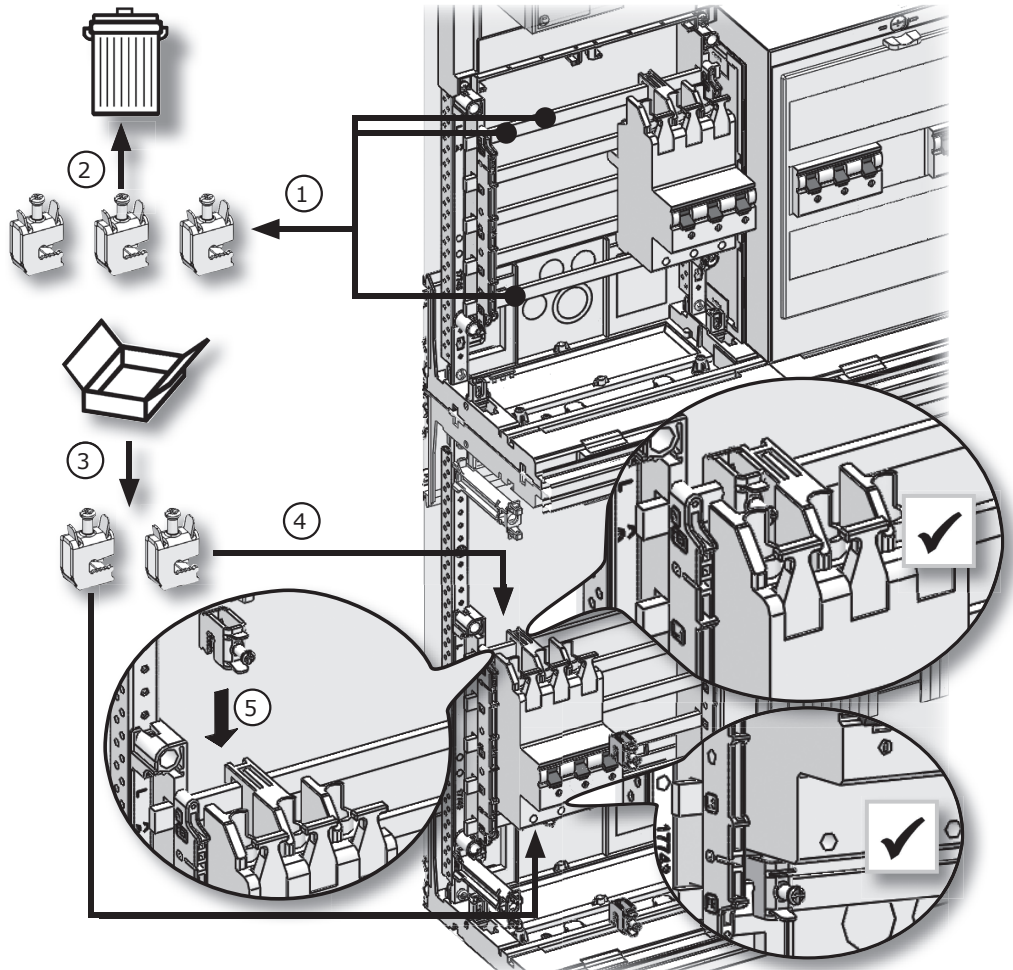


2



3

4	
2x	



4a

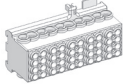
1

1x



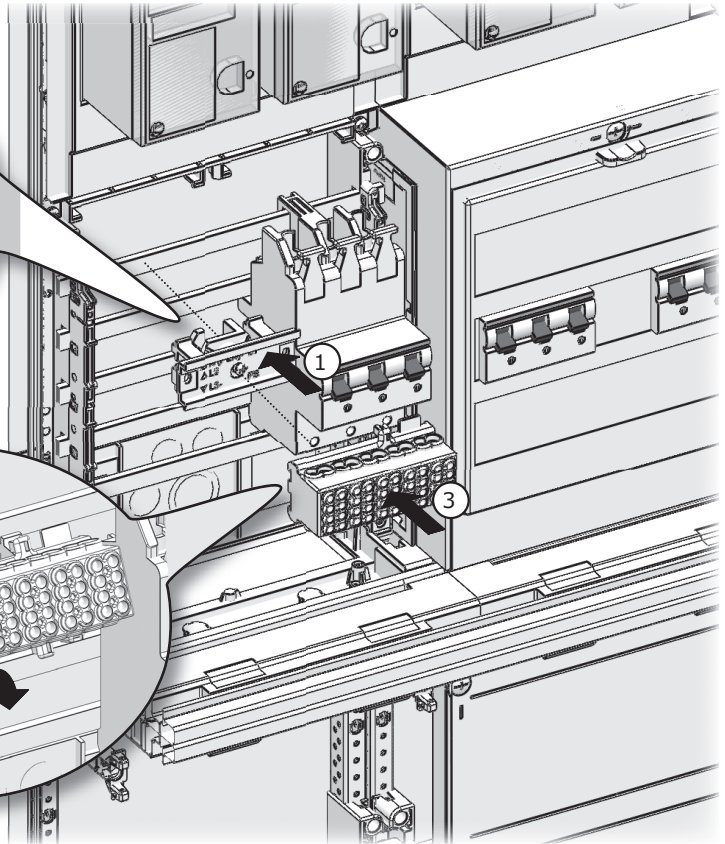
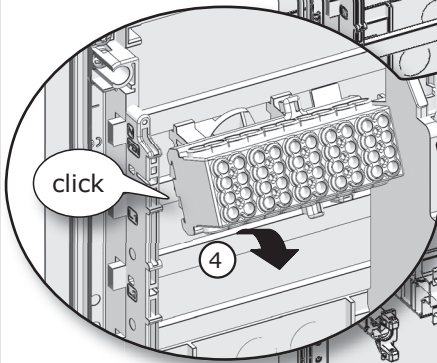
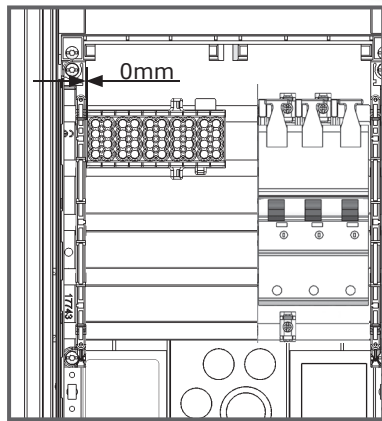
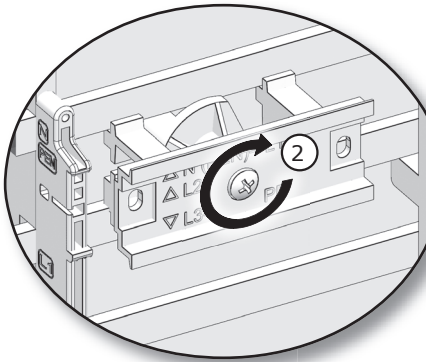
2

1x



2

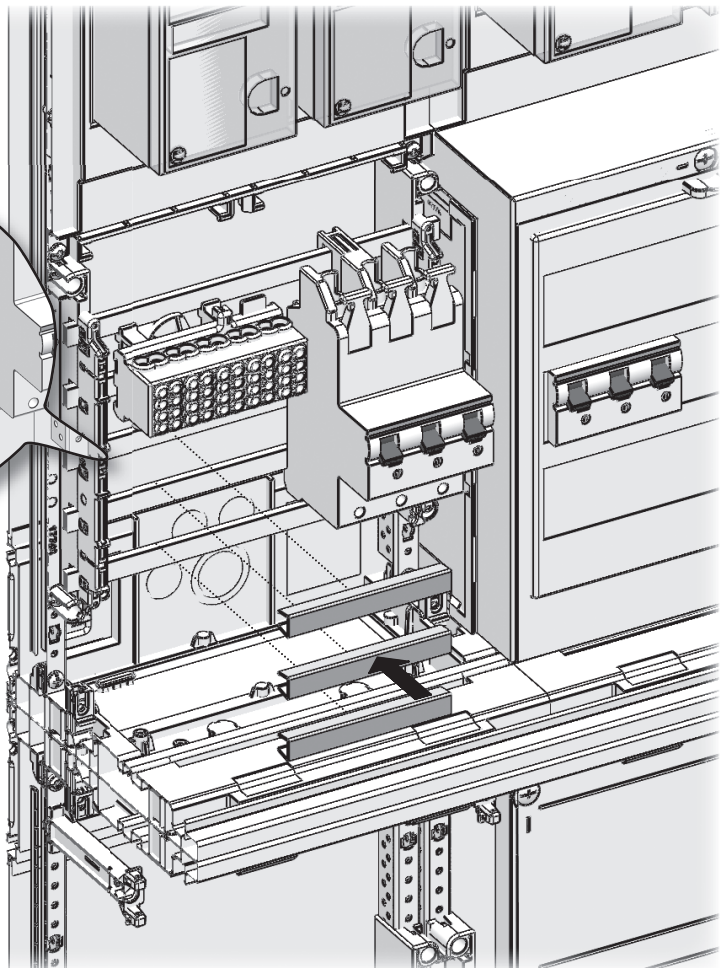
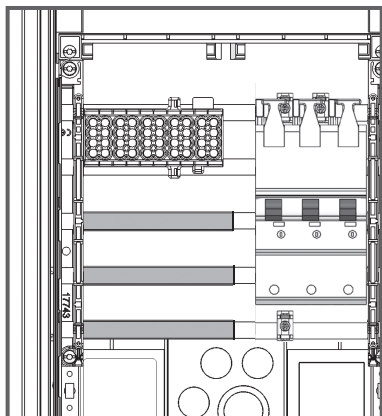
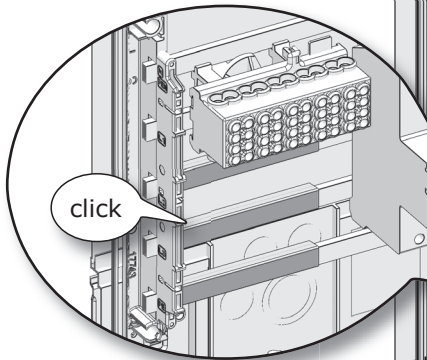
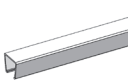
PH2



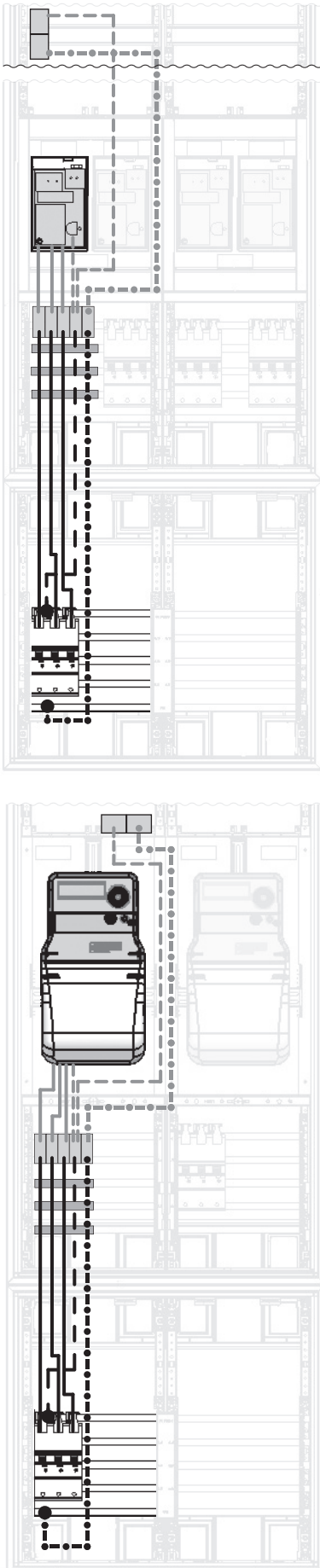
5a

3

3x



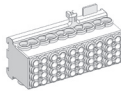
6a




- = Originalleitung schwarz
- - - = Originalleitung blau
- · · · · = Originalleitung grün/gelb

- = schwarz L1/L2/L3
- - - = blau N
- · · · · = grün/gelb PE

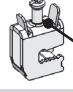
+




PH2

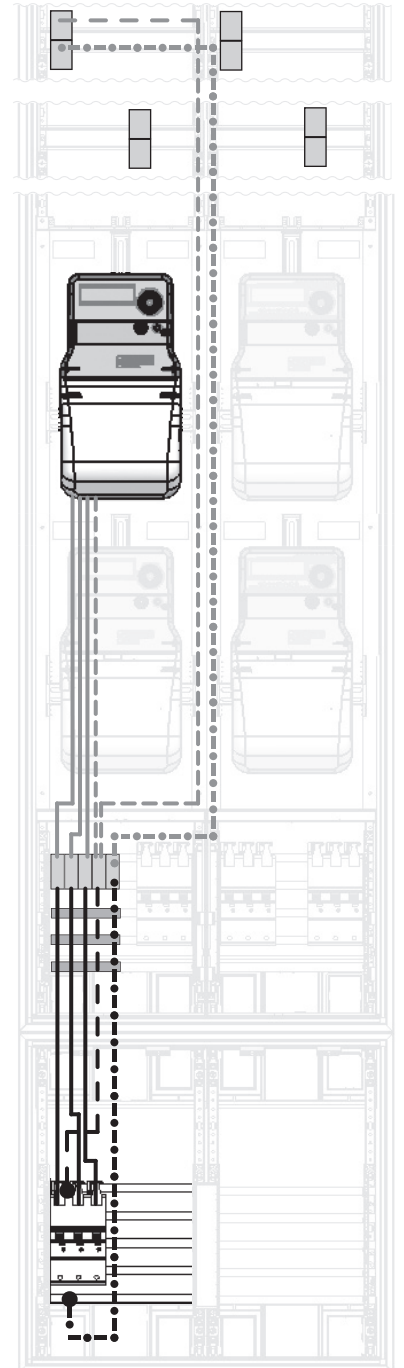
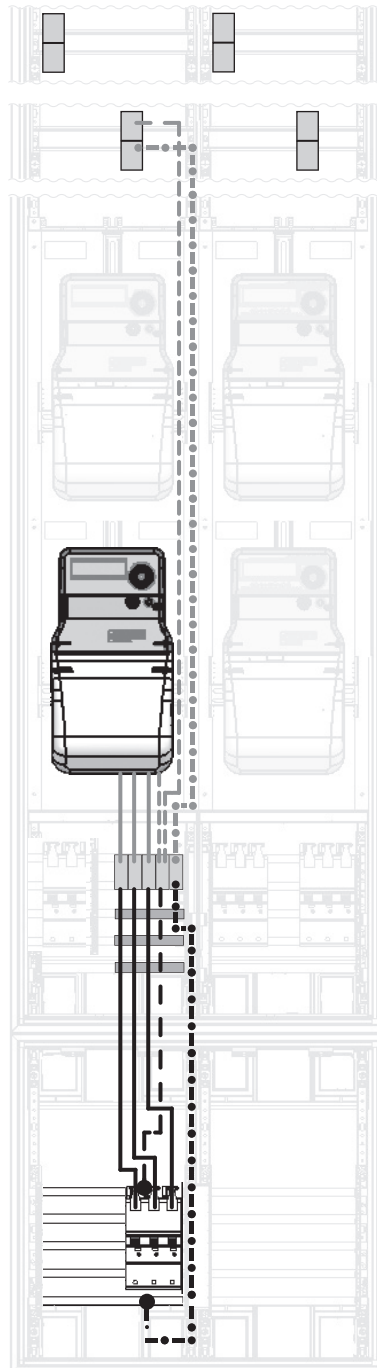
 Nm

+



PH2

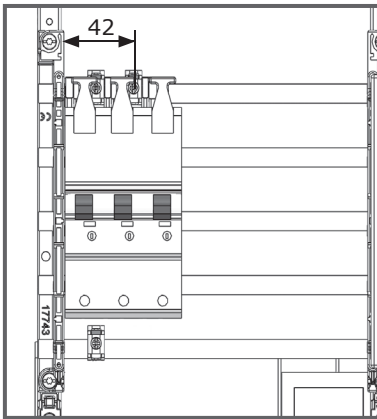
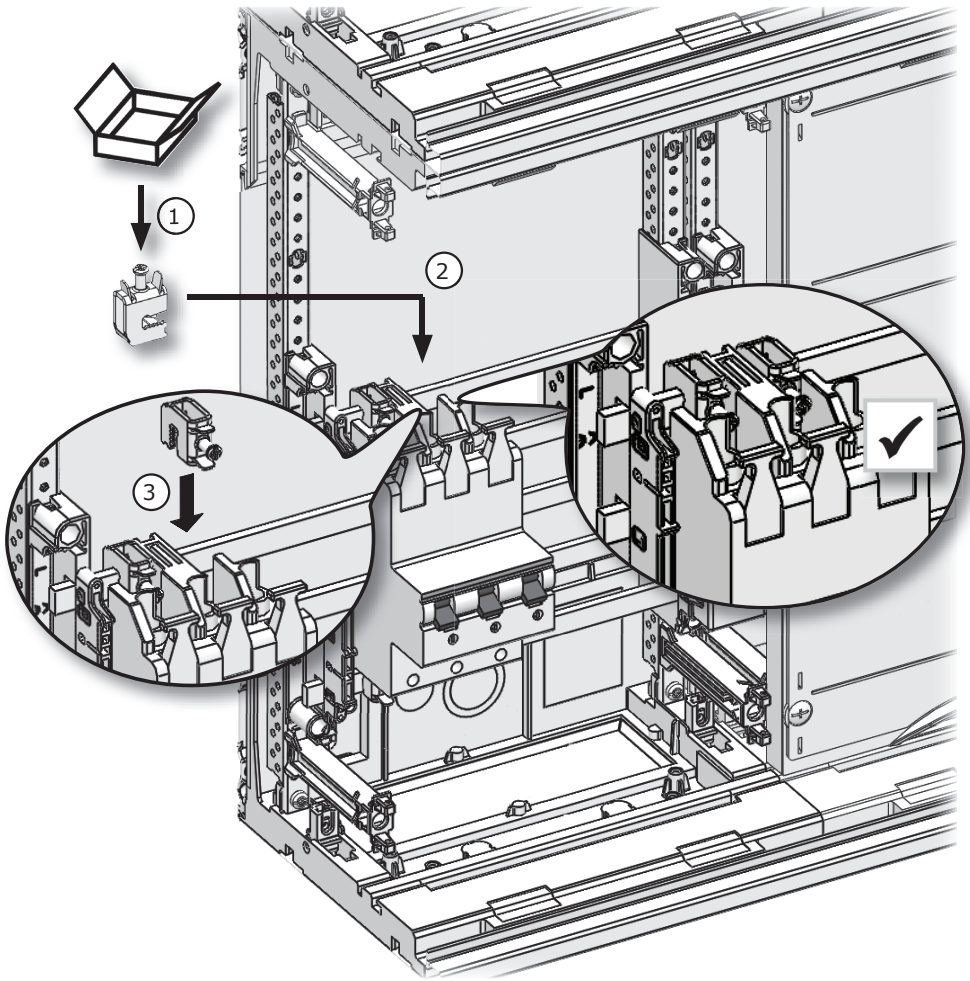
 Nm



4b

4

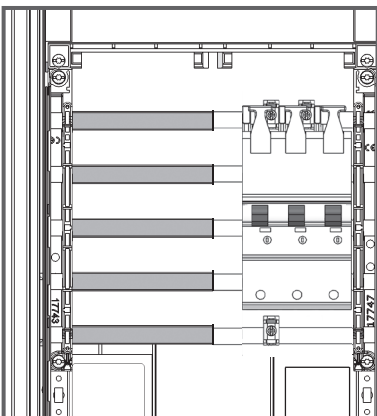
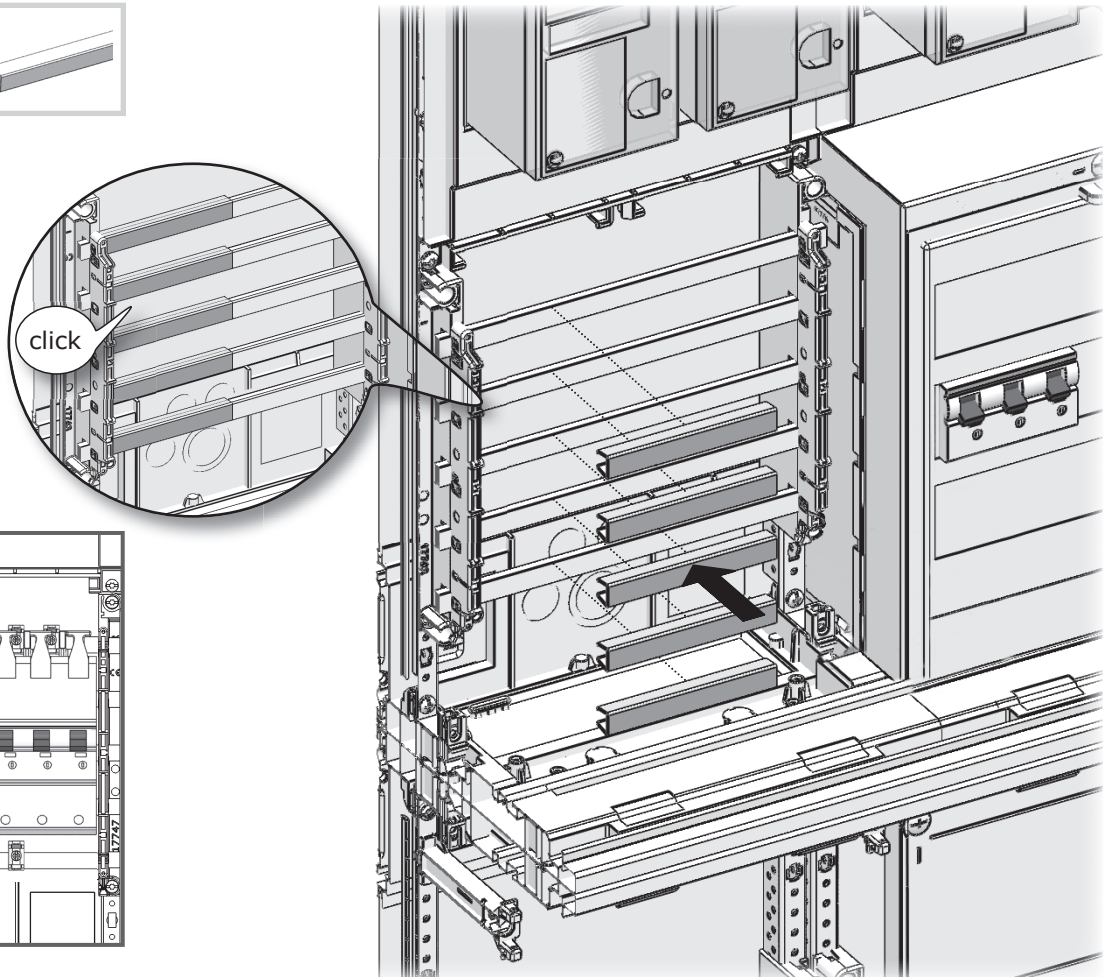
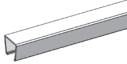
1x



5b

3

5x



6b



①



— = Originalleitung
schwarz

- - - = Originalleitung
blau

..... = Originalleitung
grün/gelb

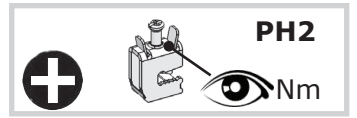
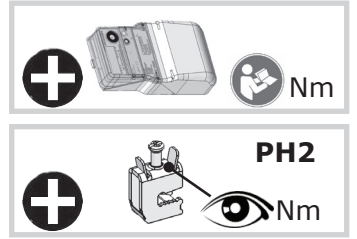
②



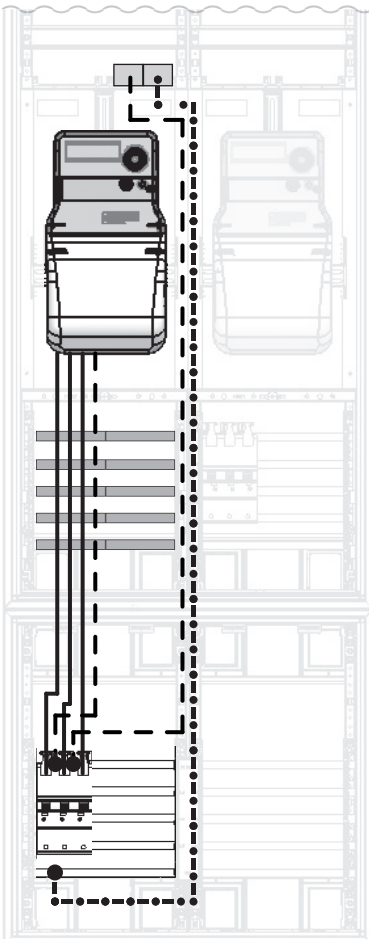
— = schwarz L1/L2/L3

- - - = blau N

..... = grün/gelb PE

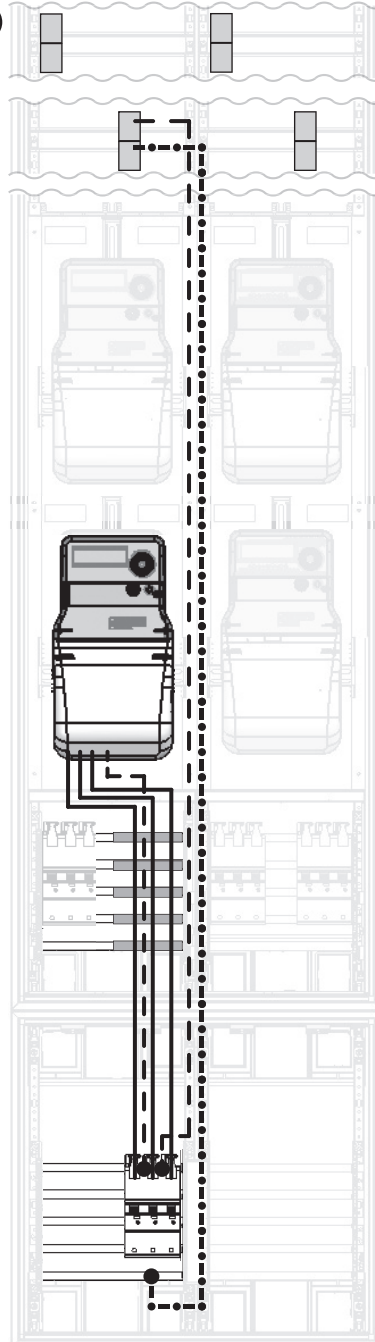


③



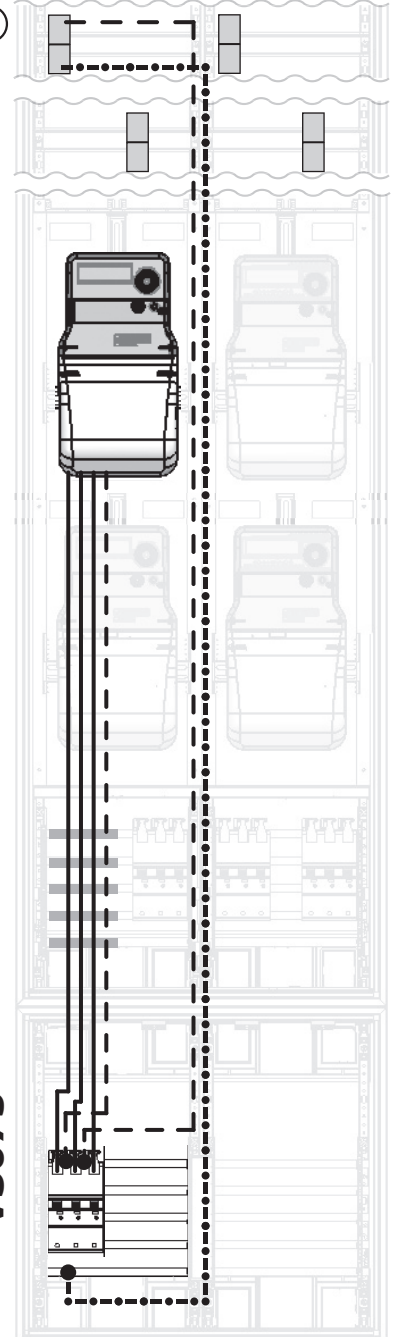
VS672

③



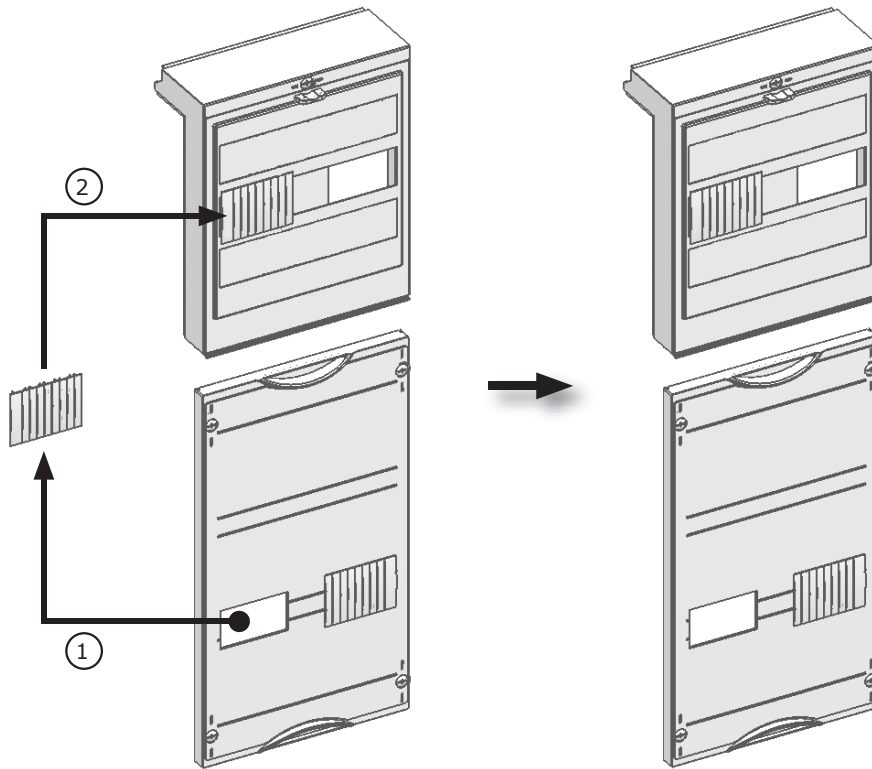
VS672

③



VS673

7



8

