

ABB i-bus[®] KNX IP interface IPS/S 2.1



Productbeschrijving

De IP-interface 2.1 is een DIN-railapparaat dat fungeert als interface tussen KNX-installaties en IP-netwerken. Hierbij wordt het lokale netwerk (LAN) gebruikt voor de snelle uitwisseling van telegrammen.

Met ETS 3.0 kunnen KNX-apparaten via het LAN worden geprogrammeerd. Het apparaat maakt gebruik van het KNXnet/IP-protocol van de KNX Association (tunneling).

Het IP-adres kan vast worden ingesteld of via een DHCP-server worden ontvangen.

Voor het apparaat is een voedingsspanning vereist van 10 tot 30 V DC.

ABB i-bus® KNX

IP interface

IPS/S 2.1

Technische gegevens

| | | |
|--|--|--|
| Voeding | Voedingsspanning U_s | 10...30 V DC via steekklem Rimpelspanning < 5 % |
| | Vermogensopname | Maximaal 1,9 W bij 10 V |
| | Stroomopname | Maximaal 190 mA bij 10 V |
| | Vermogenverlies | Maximaal 1,9 W bij 10 V |
| | Nominale spanning U_n | 12 V DC |
| | Nominale stroom I_n | 145 mA bij 12 V |
| | Stroomopname KNX | Vanuit KNX < 10 mA |
| Aansluitingen | KNX | Busaansluitklem |
| | Steenklem voor bedrijfsspanning | Steenklem |
| | LAN | RJ45-bus voor 10/100BaseT, IEEE 802.3 netwerken, autosensing |
| Bedienings- en weergave-elementen | LED rood en toets | Voor toekenning van het fysieke adres |
| | LED groen | Weergave bedrijfsklaar |
| | LED geel | Weergave netwerkverbinding Weergave KNX-telegramverkeer |
| Beschermingsgraad | IP 20 | Conform DIN EN 60529 |
| Beschermingsklasse | II | Conform DIN EN 61140 |
| Isolatiecategorie | Overspanningscategorie | III conform DIN EN 60664-1 |
| | Vervuilinggraad | 2 conform DIN EN 60664-1 |
| KNX lage veiligheidsspanning | SELV 24 V DC | |
| Temperatuurbereik | Bedrijf | 0 °C...+45 °C |
| | Opslag | -25 °C...+55 °C |
| | Transport | -25 °C...+70 °C |
| Omgevingsvoorwaarde | Maximale luchtvochtigheid | 93%, geen bedauwing toegestaan |
| Design | DIN-railapparaat | Modulair installatieapparaat, Pro M |
| | Afmetingen | 90 x 36 x 64 mm (h x b x d) |
| | Inbouwbreedte | 2 modules van 18 mm |
| | Inbouwdiepte | 68 mm |
| Montage | Op rail 35 mm | Conform DIN EN 60 715 |
| Inbouwplaats | Willekeurig | |
| Gewicht | 0,100 kg | |
| Behuizing, kleur | Kunststof, grijs | |
| Goedkeuring | KNX conform EN 50 090-1, -2 | |
| CE-markering | Conform EMC- en laagspanningsrichtlijnen | |

| Type apparaat | Toepassingsprogramma | Maximumaantal communicatieobjecten | Maximumaantal groepsadressen | Maximumaantal toewijzingen |
|---------------|----------------------|------------------------------------|------------------------------|----------------------------|
| IPS/S 2.1 | IP interface | 0 | 0 | 0 |

| Type apparaat | Productnaam | Productnummer |
|---------------|--------------|--------------------|
| IPS/S 2.1 | IP interface | 2CDG 110 098 R0011 |

ABB i-bus® KNX

IP interface

IPS/S 2.1

Opmerking

Zie het producthandboek "IP interface IPS/S 2.1" voor een uitvoerige beschrijving van de applicatie. Dit handboek is gratis te downloaden van www.ABB.com/KNX.

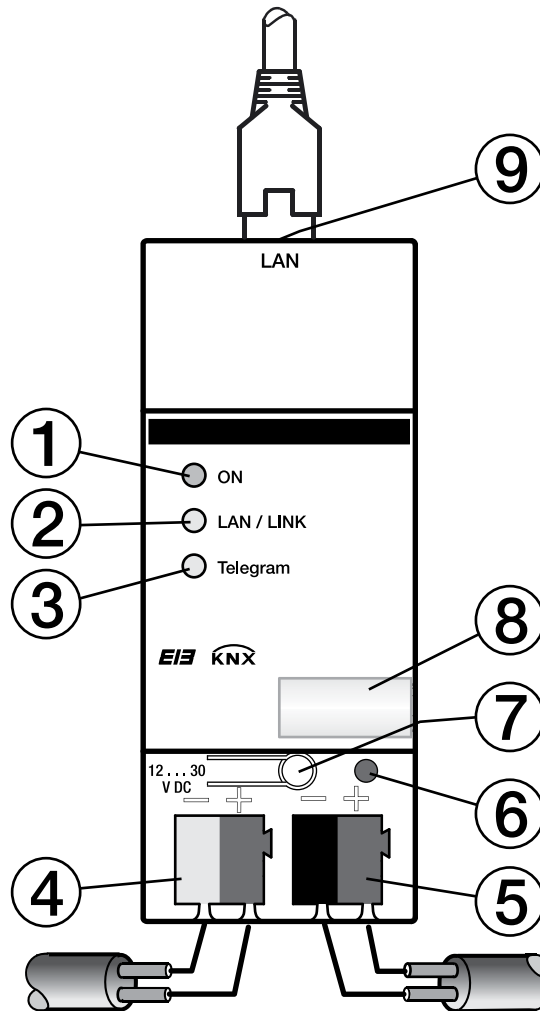
Voor de programmering zijn ETS en de huidige applicatie van het apparaat vereist.

De actuele applicatie kunt u downloaden van internet op www.abb.com/knx. Na de import in ETS is het toepassingsprogramma in het venster *Catalogi* onder *Fabrikanten/ABB/System devices/Interfaces*.

Het apparaat biedt geen ondersteuning voor de beveiligingsfunctie van een project of KNX-apparaat in de ETS. Als u de toegang tot alle apparaten van het project via een BCU-code blokkeert, is dit niet van invloed op dit apparaat. Het kan nog altijd worden uitgelezen en geprogrammeerd.

ABB i-bus® KNX IP interface IPS/S 2.1

Aansluitschema

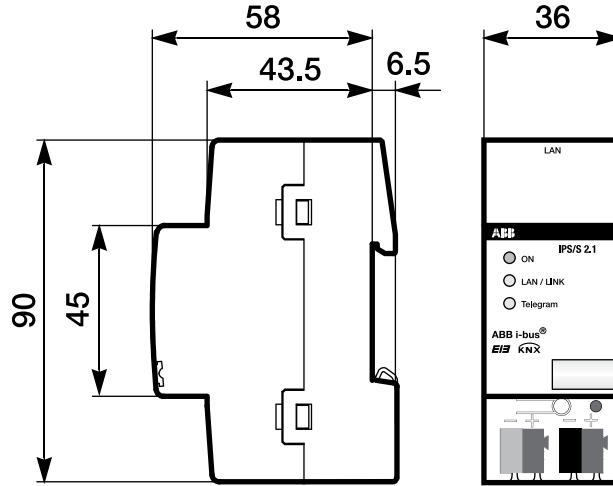


2CDC 072 233 F0008

- 1 LED ON
- 2 LED LAN/LINK
- 3 LED Telegram
- 4 Aansluiting voeding
- 5 Aansluiting KNX
- 6 Programmeer-LED
- 7 Programmeertoets
- 8 Labelhouder
- 9 Aansluiting LAN

ABB i-bus® KNX IP interface IPS/S 2.1

Afmetingen



2CDC 072 235 F0008

Contact

ABB STOTZ-KONTAKT GmbH

Eppelheimer Straße 82

69123 Heidelberg, Germany

Tel.: +49 (0)6221 701 607

Fax: +49 (0)6221 701 724

E-mail: knx.marketing@de.abb.com

Meer informatie en contactpersonen:

www.abb.com/knx

Opmerking:

Technische wijzigingen aan de producten, alsmede wijzigingen aan de inhoud van dit document, zijn ons te allen tijde zonder voorafgaande kennisgeving voorbehouden. Bij bestellingen zijn de overeengekomen voorwaarden en bepalingen altijd van toepassing. ABB AG is niet verantwoordelijk voor eventuele fouten en onjuistheden in dit document.

Wij behouden ons alle rechten op dit document en de hierin opgenomen voorwerpen en afbeeldingen voor. Verveelvoudiging, bekendmaking aan derden of verveelvoudiging van de inhoud --- ook gedeeltelijk --- is zonder voorafgaande schriftelijke toestemming van ABB AG verboden.

Copyright© 2014 ABB

Alle rechten voorbehouden