

A251382M

DE
EN
NL
IT
FR

Service
Deutschland, Österreich, BeNeLux
 Busch-Jaeger Elektro GmbH
 Freisenbergstr. 2, D-58213 Lüdenscheid
 www.BUSCH-JAEGER.de, Tel.: +49 2351 956-1600

Schweiz
 ABB Schweiz AG
 Brown Boveri Platz 3, CH-5400 Baden
 Tel. +41 58 586 00 00

Deutsch

Audio-/Videomodul 130

Bedienung

1	Kamera
2	Lautsprecher
3	Klingelanzeige
4	Rufanzeige
5	Anzeige "Tür öffnen"
6	Mikrofon

Anschluss

1	Lautsprecherlautstärke einstellen
2	Adresse der Außenstation einstellen (1...9) Startadresse der Innenstation einstellen (1...99) Mit Wahlschalter K10 werden Zehnerstellen und mit Wahlschalter K1 Einerstellen eingerichtet. Die Standardeinstellung lautet K1=1 und K10=0. Wenn zum Beispiel K10=3, K1=1 klingelt bei Betätigung des ersten Tasters der Außenstation die Innenstation mit der Adresse = 31.
3	Feedback-Ton des Tasters einstellen, EIN = aktivieren
4	Taster als Einzelspalte oder Doppelspalten einstellen, EIN = doppelt
5	Funktion des ersten/zweiten Tasters einstellen 3->AUS,4->AUS, Innenstation anrufen/Innenstation anrufen 3->EIN,4->AUS, Licht einschalten/Innenstation anrufen 3->AUS,4->EIN, Nicht verfügbar 3->EIN,4->EIN, Nicht verfügbar
6	

7	Nicht verfügbar
8	Schnappschussfunktion aktivieren/deaktivieren, EIN = aktivieren
9	Überwachungsfunktion aktivieren/deaktivieren, EIN = aktivieren
10	Anschluss für Upgrade (nur für werksseitige Verwendung)
11	Anschluss für nächstes Modul
12	Steckklammern (a - b) für Busanschluss und Stromeingang
13	Steckklammern (DC - GND) für zusätzliche Stromversorgung
14	Nicht verfügbar

Technische Daten

Eingang (a, b)	24 V $\overline{\text{DC}}$
Betriebsspannungsbereich	20-30 V $\overline{\text{DC}}$
Ruhestrom	24 V $\overline{\text{DC}}$, 60 mA
Betriebsstrom	24 V $\overline{\text{DC}}$, 150 mA
Umgebungstemperatur	-40 °C...+55 °C
Bildsensor	CMOS-Sensor 1/3,2"
Bildelemente (effektiv)	1292 (H) x 968 (V)
Auflösung	550 TVL
Horizontaler Erfassungswinkel	ca. 100°
Vertikaler Erfassungswinkel	ca. 70°
Diagonaler Erfassungswinkel	ca. 130°
Kamerastandard	PAL
Einzeldraht-Klemmen	2 x 0,28 mm ² ...2 x 0,75 mm ²
Feine Drahtklemmen	2 x 0,28 mm ² ...2 x 0,75 mm ²

English

Audio/Video module 130

Operation

1	Camera
2	Speaker
3	Ring indicator
4	Call indicator
5	Unlock indicator
6	Microphone

Connection

1	Adjust loudspeaker volume
2	Set the address of outdoor station (1...9) Set the start address of indoor station (1...99) Selector switch K10 sets tens digits, selector switch K1 sets units digits. The default setting is K1=1 and K10=0. For example, if K10=3, K1=1, when the 1st pushbutton of outdoor station is pressed, indoor station with address = 31 will ring.
3	Set feedback tone of pushbutton, ON = enable
4	Set pushbutton as single column or double columns, ON = double
5	Set function of 1st/2nd pushbutton 3->OFF,4->OFF, call indoor station/call indoor station 3->ON,4->OFF, switch on light/call indoor station 3->OFF,4->ON, N/A 3->ON,4->ON, N/A
6	

7	N/A
8	Enable/disable snapshot function, ON = enable
9	Enable/disable surveillance function, ON = enable
10	Connector for upgrade (Only for factory use)
11	Connector for next module
12	Plug-in clamps (a - b) for bus connection and power input
13	Plug-in clamps (DC - GND) for additional power supply
14	N/A

Technical data

Input (a, b)	24 V $\overline{\text{DC}}$
Operating voltage range	20-30 V $\overline{\text{DC}}$
Standby current	24 V $\overline{\text{DC}}$, 60 mA
Operating current	24 V $\overline{\text{DC}}$, 150 mA
Operating temperature	-40 °C...+55 °C
Image sensor	CMOS sensor 1/3,2"
Effective pixels	1292 (H) x 968 (V)
Resolution	550 TV lines
Horizontal detection angle	approx.100°
Vertical detection angle	approx.70°
Diagonal detection angle	approx.130°
Camera Standard	PAL
Single-wire clamps	2 x 0.28 mm ² ...2 x 0.75 mm ²
Fine-wire clamps	2 x 0.28 mm ² ...2 x 0.75 mm ²

Nederlands

Audio-/videomodule 130

Bediening

1	Camera
2	Luidspreker
3	Belindicator
4	Belindicator
5	Deblokkeringsindicator
6	Microfoon

Aansluiting

1	Stel het luidsprekervolume in
2	Stel het adres van de buitenpost in (1...9) Stel het startadres van de binnenpost in (1...99) De keuzeschakelaar K10 stelt een tiencijferige getal in, terwijl keuzeschakelaar K1 eenheidsgetallen instelt. De voorinstelling is K1=1 en K10=0. Als bijvoorbeeld K10=3, K1=1, wanneer de 1e drukknop van de buitenpost wordt ingedrukt, klinkt de binnenpost met adres = 31.
3	Stel de feedbacktoon van de drukknop in, ON = inschakelen
4	Stel de drukknop als een enkele kolom of dubbele kolommen in, ON = dubbel
5	Stel de functie van de 1e/2e drukknop in 3->OFF,4->OFF, binnenpost bellen/binnenpost bellen 3->ON,4->OFF, licht inschakelen/binnenpost bellen 3->OFF,4->ON, N/A 3->ON,4->ON, N/A
6	

7	N/A
8	Snapshot-functie inschakelen/uitschakelen, ON = inschakelen
9	Bewakings-functie inschakelen/uitschakelen, ON = inschakelen
10	Connector voor upgrade (alleen voor fabrieksgebruik)
11	Connector voor volgende module
12	Insteecklemmen (a - b) voor busaansluiting en vermogensingang
13	Insteecklemmen (DC - GND) voor aanvullende voeding
14	N/A

Technische gegevens

Ingang (a, b)	24 V $\overline{\text{DC}}$
Bedrijfsspanningsbereik	20-30 V $\overline{\text{DC}}$
Verbrekcontact	24 V $\overline{\text{DC}}$, 60 mA
Bedrijfsstroom	24 V $\overline{\text{DC}}$, 150 mA
Omgevingstemperatuur	-40 °C...+55 °C
Beeldsensor	CMOS-sensor 1/3,2"
Effectieve pixels	1292 (H) x 968 (V)
Resolutie	550 TV-kabels
Horizontale detectiehoek	ca. 100°
Verticale detectiehoek	ca. 70°
Diagonale detectiehoek	ca. 130°
Camerastandaard	PAL
Enkelvoudige klemmen	2 x 0,28 mm ² ...2 x 0,75 mm ²
Fijne draadterminals	2 x 0,28 mm ² ...2 x 0,75 mm ²

Italiano

Modulo audio/video 130

Funzionamento

1	Telecamera
2	Altoparlante
3	Indicatore di linea
4	Indicatore di chiamata
5	Indicatore di sblocco
6	Microfono

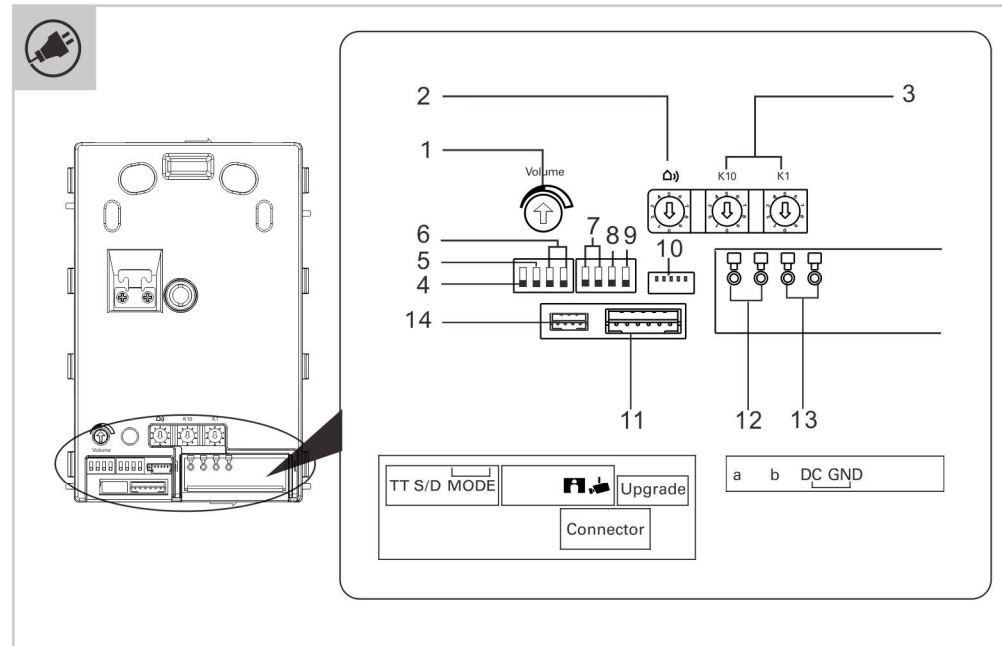
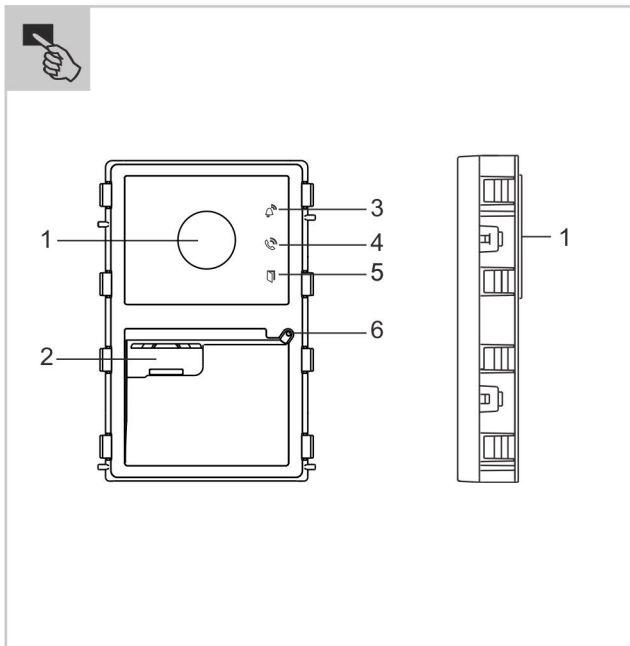
Collegamento

1	Regola il volume dell'altoparlante
2	Imposta l'indirizzo della stazione esterna (1...9) Imposta l'indirizzo di avvio della stazione interna (1...99) Il selettore K10 imposta le decine, il selettore K1 imposta le unità. L'impostazione predefinita è K1=1 e K10=0. Ad esempio, se K10=3, K1=1, quando si preme il 1° pulsante della stazione esterna, la stazione interna con l'indirizzo = 31 suona.
3	Imposta suono di risposta del pulsante, ON = abilita
4	Imposta pulsante come colonna singola o doppia, ON = doppia
5	Imposta funzione del 1°/2° pulsante 3->OFF,4->OFF, chiama stazione interna/chiamata stazione interna
6	3->ON,4->OFF, accendi luce/chiamata stazione interna 3->OFF,4->ON, N/A 3->ON,4->ON, N/A

7	N/A
8	Abilita/disabilita funzione di istantanea, ON = abilita
9	Abilita/disabilita funzione di sorveglianza, ON = abilita
10	Connettore per aggiornamento (soltanto per uso in fabbrica)
11	Connettore per modulo a valle
12	Morsetti plug-in (a - b) per collegamento bus e ingresso alimentazione
13	Morsetti plug-in (DC - GND) per alimentazione aggiuntiva
14	N/A

Dati tecnici

Ingresso (a, b)	24 V $\overline{\text{DC}}$
Range di tensione di esercizio	20-30 V $\overline{\text{DC}}$
Corrente di riposo	24 V $\overline{\text{DC}}$, 60 mA
Corrente di esercizio	24 V $\overline{\text{DC}}$, 150 mA
Temperatura ambiente	-40 °C...+55 °C
Sensore immagini	Sensore CMOS 1/3,2"
Pixel effettivi	1292 (H) x 968 (V)
Risoluzione	550 linee TV
Angolo di rilevamento orizzontale	circa 100°
Angolo di rilevamento verticale	circa 70°
Angolo di rilevamento diagonale	circa 130°
Standard telecamera	PAL
Morsetti di cavo singolo	2 x 0,28 mm ² ...2 x 0,75 mm ²
Morsetti di cavo fine	2 x 0,28 mm ² ...2 x 0,75 mm ²



A251382M

DE
EN
NL
IT
FR

A251382M-03

A251382M-04

Service
Deutschland, Österreich, BeNeLux
 Busch-Jaeger Elektro GmbH
 Freisenbergstr. 2, D-58213 Lüdenscheid
 www.BUSCH-JAEGER.de, Tel.: +49 2351 956-1600
Schweiz
 ABB Schweiz AG
 Brown Boveri Platz 3, CH-5400 Baden
 Tel. +41 58 586 00 00

Français

Module audio/vidéo 130

FONCTIONNEMENT

1	Caméra
2	Haut-parleur
3	Icône de sonnerie
4	Icône d'appel
5	Icône de déverrouillage
6	Microphone

Interface

1	Réglage du volume du haut-parleur
2	Définition de l'adresse de l'interphone extérieur (1...9)
3	Définition de l'adresse de début de l'interphone intérieur (1...99) Le sélecteur K10 définit les chiffres des dizaines, le sélecteur K1 définit les chiffres des unités. La valeur par défaut est K1=1 et K10=0. Exemple : si K10=3, K1=1, une pression sur le premier bouton-poussoir de l'interphone extérieur entraîne la sonnerie de l'interphone intérieur possédant l'adresse 31. Définition de la tonalité de confirmation de bouton-poussoir, ON = activer
4	Définition du bouton-poussoir en tant que colonne simple ou colonnes doubles, ON = double
5	Définition de la fonction du 1^{er}/2^e bouton-poussoir 3->OFF,4->OFF, appel d'interphone intérieur/appel d'interphone intérieur 3->ON,4->OFF, commande d'éclairage/appel d'interphone intérieur 3->OFF,4->ON, N/D 3->ON,4->ON, N/D

7	N/D
8	Active/désactive la fonction de prise de vue, ON = activer
9	Active/désactive la fonction de surveillance, ON = activer
10	Connecteur de mise à jour (réservé à une utilisation en usine)
11	Connecteur du module suivant
12	Bornes enfichables (a - b) de raccordement au bus et à l'alimentation électrique
13	Bornes enfichables (DC - GND) destinées à l'alimentation auxiliaire
14	N/D

Caractéristiques techniques

Entrée (a, b)	24 V ⁼⁼⁼
Plage de tension de fonctionnement	20-30 V ⁼⁼⁼
Courant de repos	24 V ⁼⁼⁼ , 60 mA
Courant de service	24 V ⁼⁼⁼ , 150 mA
Température ambiante	-40 °C...+55 °C
Capteur d'image	Capteur CMOS 1/3,2"
Pixels effectifs	1292 (H) x 968 (V)
Résolution	550 lignes TV
Angle de détection horizontal	environ. 100°
Angle de détection vertical	environ. 70°
Angle de détection diagonal	environ. 130°
Standard de caméra	PAL
Colliers de serrage à fil unique	2 x 0,28 mm ² ...2 x 0,75 mm ²
Colliers de serrage à fil fin	2 x 0,28 mm ² ...2 x 0,75 mm ²