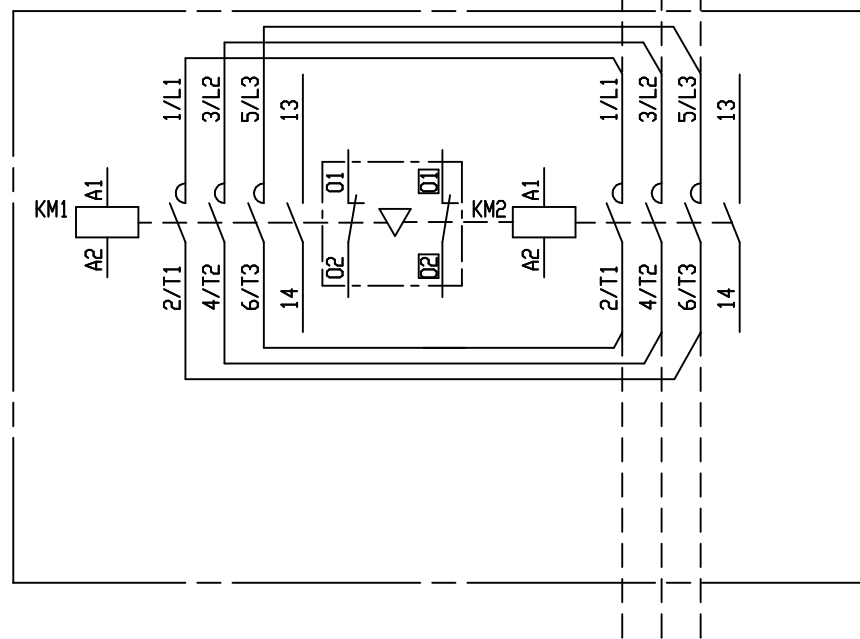




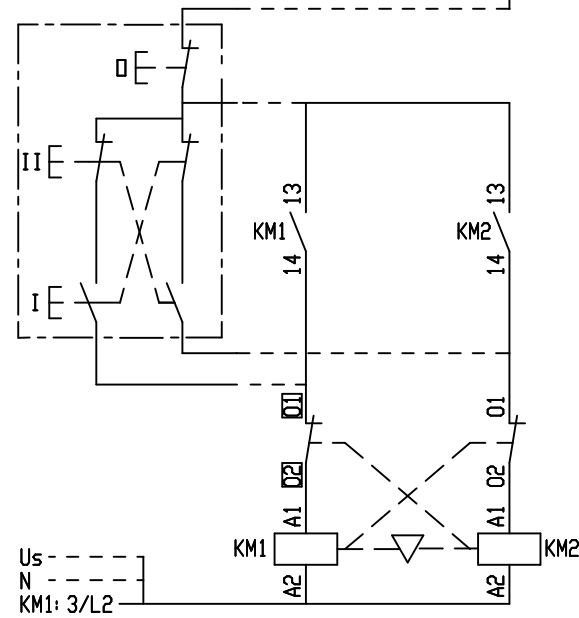
A9...40 REVERSING CONTACTOR PAIRS WENDESCHÜTZE INVERSEUR DE SENS DE MARCHE



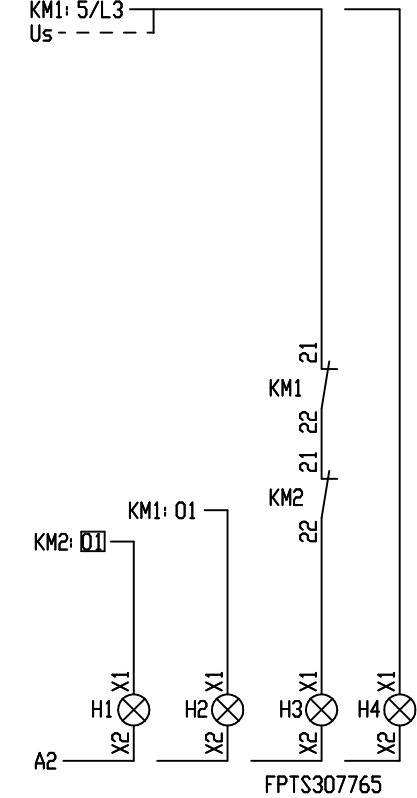
Adjunction/Zusatz/Adjonction

- H1 On KM1/Ein KM1/Marche KM1
- H2 On KM2/Ein KM2/Marche KM2
- H3 Off/Aus/Arrêt
- H4 Under voltage/Unter Spannung/Mise sous tension

Remote control/Fernbetätigung/Commande à distance  
 KM1: 5/L3  
 Us - - - - -



Adjunction/Zusatz/Adjonction  
 KM1: 5/L3  
 Us - - - - -



Après tirage, à découper suivant le cadre et à photocopier

Ce document, propriété exclusive de notre Société, est strictement confidentiel. Il ne peut être communiqué, copié ou reproduit sans son autorisation écrite.

Etabli	C. M 24. 10. 97	Contrôle		Contrôle Normes		Bon pour execution	DE17503
Issu de :		Remplace		Remplace par :		Sans nomenclature séparée	<input checked="" type="checkbox"/>
Modif.						Nomenclature séparée de même numéro	<input type="checkbox"/>
						Nomenclature séparée de numéro différent	<input type="checkbox"/>
						Service resp. :	B E
ABB Control Titre INVERSEUR DE SENS DE MARCHE avec VE5-1 SCHEMA						Doc. Type	
						Format	3
						FPTS307765	