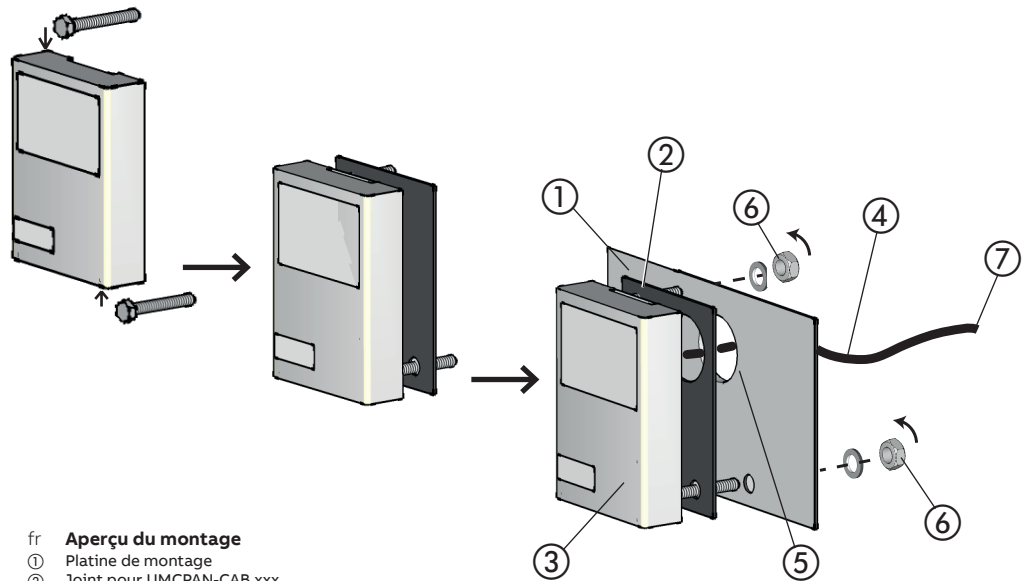


	<p>fi Varoitusta: Vaarallinen jännite! Katso asennusohje, atkaise virta ja estä virran kytkeyminen lukitusella ennen töiden aloittamista. Huomio! Asennuksen saa suorittaa vain henkilö, jolla on kokemusta sähkötekniikasta.</p>	<p>pt Aviso: Tensão perigosa! Consulte as instruções de instalação. Desconecte e desligue a energia elétrica antes de trabalhar nesse dispositivo. Atenção! A instalação deve ser feita apenas por uma pessoa com especialidade eletrotécnica.</p>
<p>ar تحذير: جهد كهربائي خطراً راجع تعليمات التشغيل. افصل الكهرباء وقم بتأمينها قبل العمل في هذا الجهاز تنبيه! يجب عدم التركيب إلا من خلال شخص على دراية بمجال التقنية الكهربائية.</p>	<p>fr Avertissement: Tension dangereuse! Consultez les consignes d'installation. Débranchez et verrouillez l'alimentation électrique avant d'entreprendre des travaux sur cet appareil. Attention! L'installation doit être effectuée uniquement par une personne ayant une expertise en électrotechnique.</p>	<p>ro Avertisment: Tensiune electrică periculoasă! Consultați instrucțiunile de utilizare. Deconectați și închideți sursa de energie înainte de a lucra cu acest dispozitiv. Atenție! Instalarea trebuie realizată doar de către o persoană cu expertiză electrotehnică.</p>
<p>bg Предупреждение: Опасно напрежение! Вижте инструкциите за работа. Изключете и блокирайте захранването преди да работите с устройството. Внимание! Да се монтира само от експерт електротехник.</p>	<p>hr UPOZORENJE: Opasan napon! Pogledajte upute za ugradnju. Odspojite i isključite struju prije rada na ovom uređaju. Pažnja! Ugradnja je dopuštena samo osobama stručnim u području elektrotehnike.</p>	<p>ru Предупреждение: Опасное электрическое напряжение! Обратитесь к инструкциям по монтажу. Отключите электропитание и обеспечьте безопасность перед началом работ. Внимание! Монтаж должен выполняться только специалистом по электротехническим работам.</p>
<p>cs Varování: Nebezpečné napětí! Viz návod k obsluze. Před zahájením prací na tomto zařízení odpojte a uzamkněte napájení. Pozor! Toto zařízení smí instalovat pouze osoba s elektrotechnickou odborností.</p>	<p>hu Figyelmeztetés: Veszélyes feszültség! Lásd a használati utasítást. Válassza le és zárja ki az áramellátást, mielőtt a berendezésen dolgozni kezd. Figyelem! Az üzembe helyezés csak elektrotechnikai szakértelemmel rendelkező személy végezheti el.</p>	<p>sk Výstraha: Nebezpečné napätie! Pozrite si návod na použitie. Pred začatím prác na tomto zariadení odpojte a zablokujte napájanie. Pozor! Inštaláciu smie vykonávať len osoba s odbornými znalosťami v oblasti elektrotechniky.</p>
<p>da Advarsel: Farlig elektrisk spænding! Se installationsinstruktioner. Frakobl enheden, og afbryd strømforsyningen, før du arbejder med denne enhed. Giv agt! Installation må kun foretages af personer med elektroteknisk ekspertise.</p>	<p>it Attenzione: Tensione pericolosa! Fare riferimento alle istruzioni per l'uso. Prima di intervenire su questo dispositivo, scollegare e isolare tutte le fonti di alimentazione. Attenzione! L'installazione deve essere eseguita esclusivamente da un installatore qualificato.</p>	<p>sl Opozorilo: Nevarna napetost! Glejte navodila za uporabo. Pred delom na tej napravi izklopite in zaklenite električno napajanje. Pozor! Namestitve sme izvesti samo elektrotehnični strokovnjak.</p>
<p>de Warnung: Gefährliche Spannung! Siehe Installationsanleitung. Vor dem Arbeiten Gerät ausschalten und von der Spannungsversorgung trennen. Achtung! Installation nur durch elektrotechnische Fachkraft.</p>	<p>lt Įspėjimas: Pavojinga įtampa! Žr. naudojimo instrukcijas. Atjunkite ir laikinai užblokuokite maitinimą prieš atliekant su šiuo įrenginiu. Dėmesio! Įrengti gali tik asmuo, turintis elektrotechnikos patirties.</p>	<p>sv Varning: Livsfarlig spänning! Se i bruksanvisningen. Frånkoppla och blockera anläggning eller en anläggning del innan arbete utförs. Obs! Får endast installeras av behörig elektriker.</p>
<p>el Προειδοποίηση: Επικίνδυνη τάση! Ανατρέξτε στις οδηγίες λειτουργίας. Αποσυνδέστε και απομονώστε την παροχή ισχύος προτού ξε κινήσετε τις εργασίες σε αυτήν τη συσκευή. Προσοχή! Η εγκατάσταση πρέπει να γίνεται μόνο από αδειούχο ηλεκτρολόγο εγκαταστάτη.</p>	<p>lv Brīdinājums: Bīstams spriegums! Skatiet darba norādījumus. Pirms sākat darbu ar šo ierīci, atvienojiet un bloķējiet strāvas padevi. Uzmanību! Uzstādīšanu drīkst veikt tikai persona ar zināšanām par elektrotehniku.</p>	<p>tr Uyarı: Tehlikeli gerilim! Montaj talimatlarına bakın. Bu cihaz üzerinde çalışmadan önce elektrikli kesim ve kilitleyin. Dikkat! Yalnızca elektroteknik uzmanlığı sahip kişiler tarafından kurulabilir.</p>
<p>en Warning: Hazardous voltage! Refer to installation instructions. Disconnect and lock out power before working on this device. Attention! Installation should only be performed by electrically trained personnel.</p>	<p>nl Waarschuwing: Gevaarlijke spanning! Raadpleeg de installatie-instructies. Koppel dit apparaat los van de stroomvoorziening voordat u werkzaamheden uitvoert. Let op! Installatie mag alleen worden uitgevoerd door een monteur met elektrotechnische expertise.</p>	<p>zh 警告：高压危险！请参阅操作手册。操作本设备前请断开并锁定电源。注意：安装仅限专业电气人员。</p>
<p>es Advertencia: ¡Tensión peligrosa! Consulte las instrucciones de instalación. Antes de trabajar con este dispositivo, desconecte y bloquee la corriente. ¡Atención! La instalación debe ser realizada únicamente por un técnico electricista.</p>	<p>no Advarsel: Farlig spenning! Se i bruksanvisningen. Koble fra og steng av strømmen før du arbeider på denne enheten. Forsiktigt! Montering skal kun utføres av kvalifiserte personer med elektrokompentanse.</p>	
<p>et Hoiatuse: Elektriilõõgi õht! Lisateavet vaadake kasutusjuhendist. Enne selle seadmega töötamist ühendage lahti ja lukustage toide. Tähelepanu! Seadet tohib paigaldada ainult elektrotehnilise kogemusega isik.</p>	<p>pl Uwaga: Niebezpieczne napięcie! Sprawdź instrukcję instalacji. Przed rozpoczęciem wykonywania pracy z tym urządzeniem należy odłączyć je od zasilania i zabezpieczyć przed przypadkowym załączeniem. Uwaga! Montaż może wykonywać wyłącznie osoba posiadająca odpowiednie kwalifikacje i uprawnienia.</p>	



en Mounting overview

- ① Mounting base
- ② Seal for UMCPAN-CAB.xxx
- ③ Control panel
- ④ Extension cable
- ⑤ Cable hole
- ⑥ Mounting nuts
- ⑦ Connection to UMC

fr Aperçu du montage

- ① Platine de montage
- ② Joint pour UMCPAN-CAB.xxx
- ③ Unité de commande
- ④ Câble d'extension
- ⑤ Ouverture pour câble
- ⑥ Écrous de fixation
- ⑦ Connexion à UMC

de Montageübersicht

- ① Befestigungsplatte
- ② Dichtung für UMCPAN-CAB.xxx
- ③ Bediengerät
- ④ Verlängerungskabel
- ⑤ Kabelöffnung
- ⑥ Befestigungsmuttern
- ⑦ Anschluss an UMC

it Montaggio - vista d'assieme

- ① Basetta di montaggio
- ② Guarnizione per UMCPAN-CAB.xxx
- ③ Pannello di comando
- ④ Prolunga cavo
- ⑤ Foro passacavo
- ⑥ Dadi di fissaggio
- ⑦ Collegamento a UMC

zh 安装概览

- ① 安装基座
- ② UMCPAN-CAB.xxx过线孔
- ③ 控制面板
- ④ 延长电缆
- ⑤ 电缆孔
- ⑥ 安装螺母
- ⑦ 与UMC相连

es Visión general de montaje

- ① Placa de montaje
- ② Junta para UMCPAN-CAB.xxx
- ③ Panel de control
- ④ Cable de extensión
- ⑤ Agujero para cable
- ⑥ Tuercas de montaje
- ⑦ Conexión en UMC

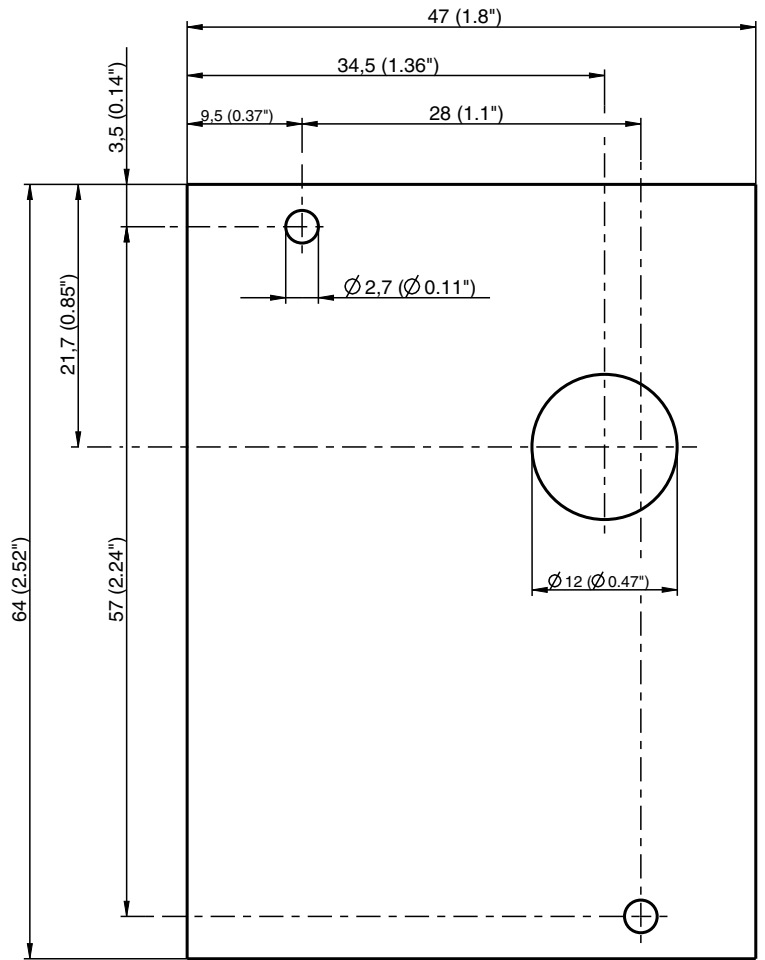
sv Monteringsöversikt

- ① Monteringssockel
- ② Tätning för UMCPAN-CAB.xxx
- ③ Kontrollpanel
- ④ Förlängningskabel
- ⑤ Kabelhål
- ⑥ Monteringsmuttrar
- ⑦ Anslutning till UMC

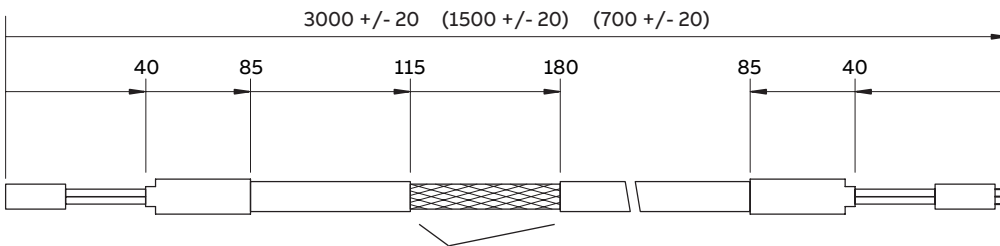
ru Обзор монтажа

- ① Монтажная плита
- ② Уплотнение для UMCPAN-CAB.xxx
- ③ Панель управления
- ④ Удлинительный кабель
- ⑤ Кабельный ввод
- ⑥ Крепежные гайки
- ⑦ Соединение с UMC

en Dimensions of the seal and drilling plan
 de Abmessungen der Dichtung und Bohrplan
 es Dimensiones de la junta y esquema de taladrado
 fr Dimensions du joint et gabarit de perçage
 it Dimensioni della guarnizione e dima di foratura
 sv Mått på tätningen och bormall
 zh 密封尺寸和钻孔图
 ru Размеры уплотнения и схема сверления отверстий



en UMCPAN-CAB.xxx Extension cable
 de UMCPAN-CAB.xxx Verlängerungskabel
 es UMCPAN-CAB.xxx Cable de prolongación
 fr UMCPAN-CAB.xxx Câble d'extension
 it UMCPAN-CAB.xxx Prolunga cavo
 sv UMCPAN-CAB.xxx Förläningskabel
 zh UMCPAN-CAB.xxx 延长电缆
 ru UMCPAN-CAB.xxx Удлинительный кабель



en Outer sheath removed
 de Äußere Ummantelung entfernt
 es Envoltura exterior quitada
 fr Gaine extérieure retirée
 it Schermatura esterna rimossa
 sv Yttre manteln har tagits bort
 zh 外罩已去除
 ru Наружная оболочка удалена

