

SACE Emax 3



1SDH002310A1602

AUP FAST - Contatti di segnalazione in inserito/test/estratto - E2.3 -E4.3 -E6.3

AUP FAST - Connected/isolated for test/disconnected signalling contacts - E2.3 -E4.3 -E6.3

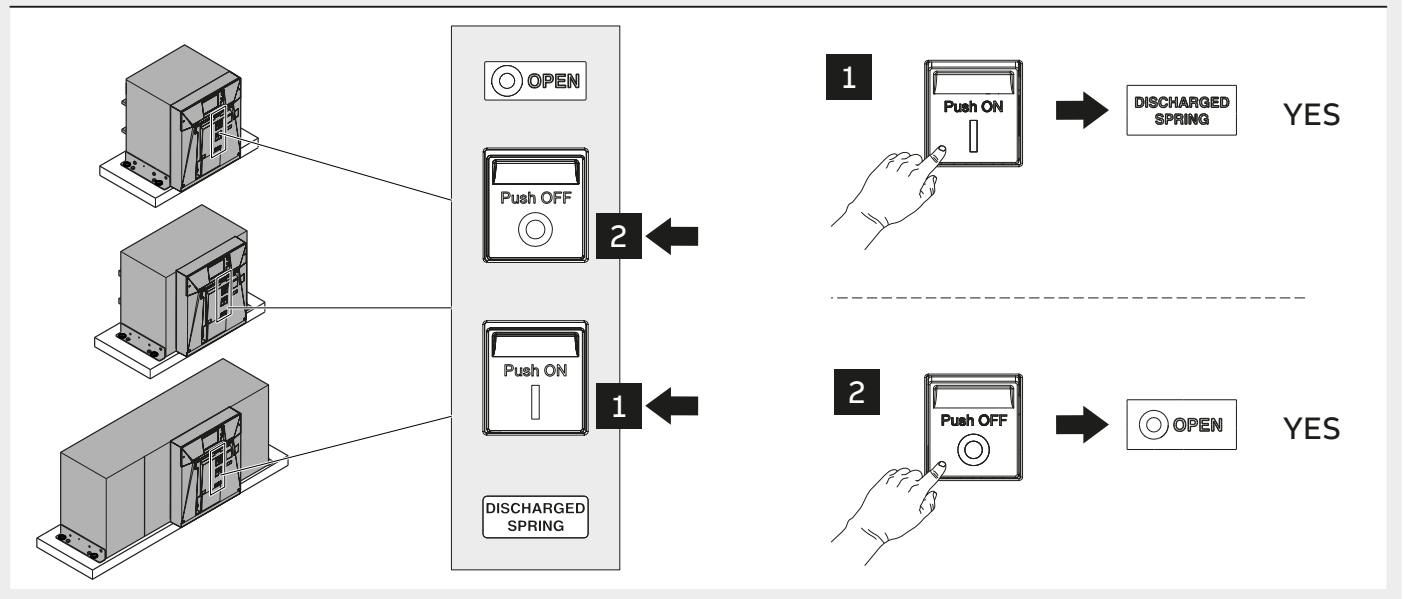
AUP FAST - Meldekontakte in Betriebsstellung/Trennungstellung für Prüfung/Außenstellung - E2.3 -E4.3 -E6.3

AUP FAST - Contacts de signalisation embroché/essai/débroché - E2.3 -E4.3 -E6.3

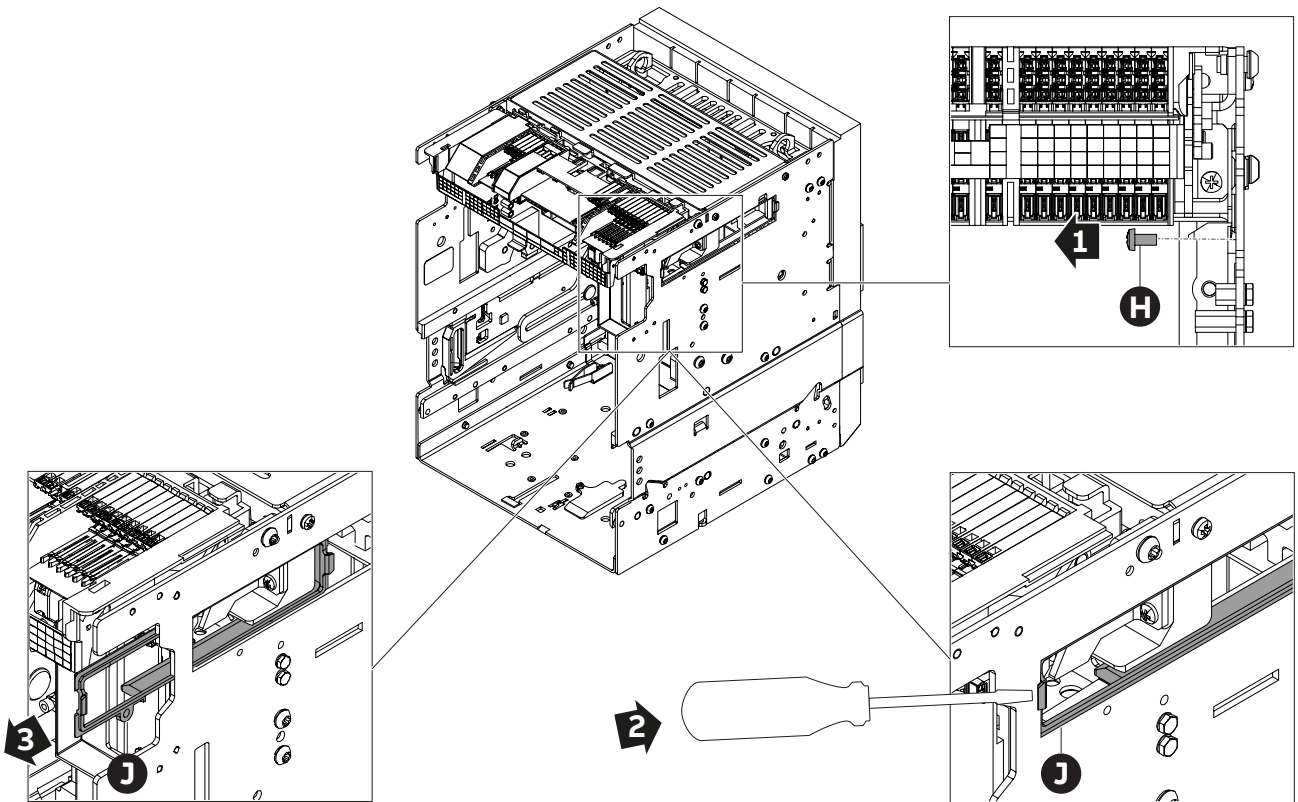
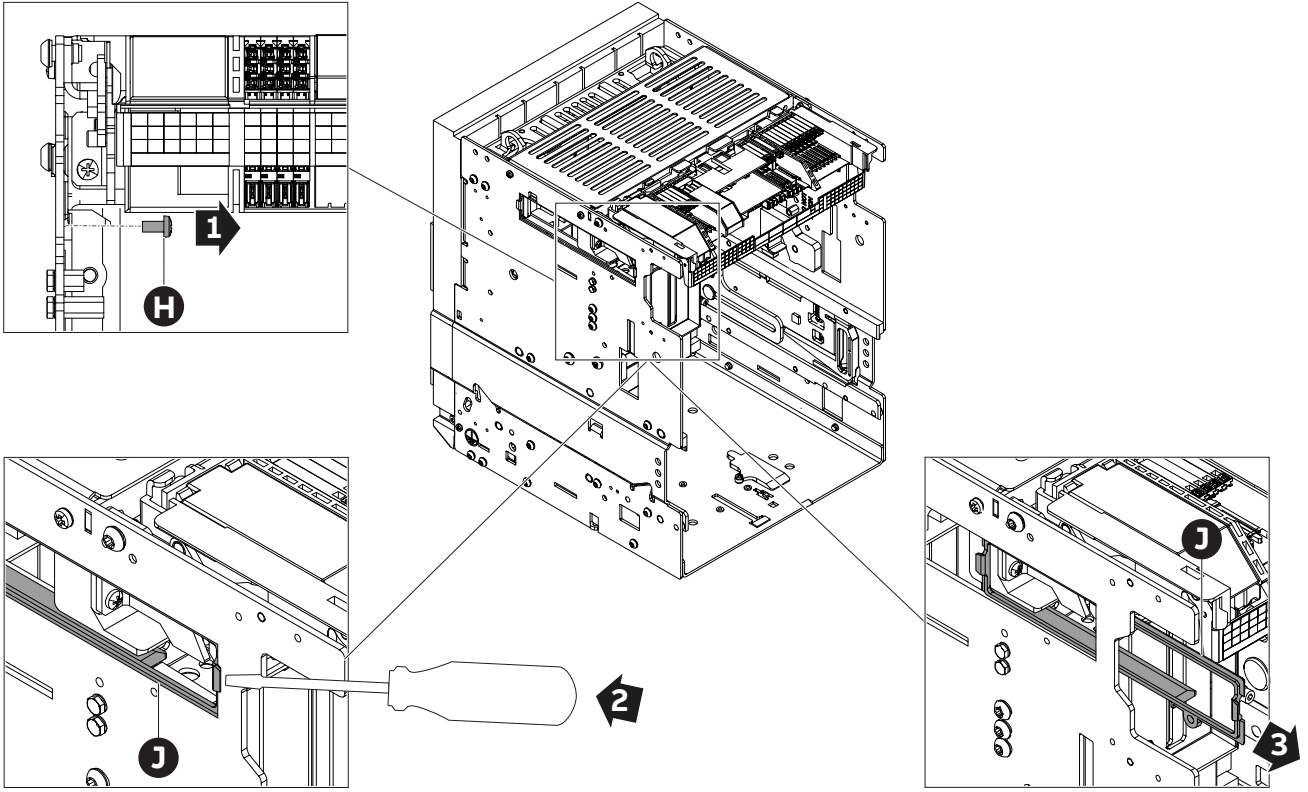
AUP FAST - Contactos de señalización en posición insertado/prueba/extraído - E2.3 -E4.3 -E6.3

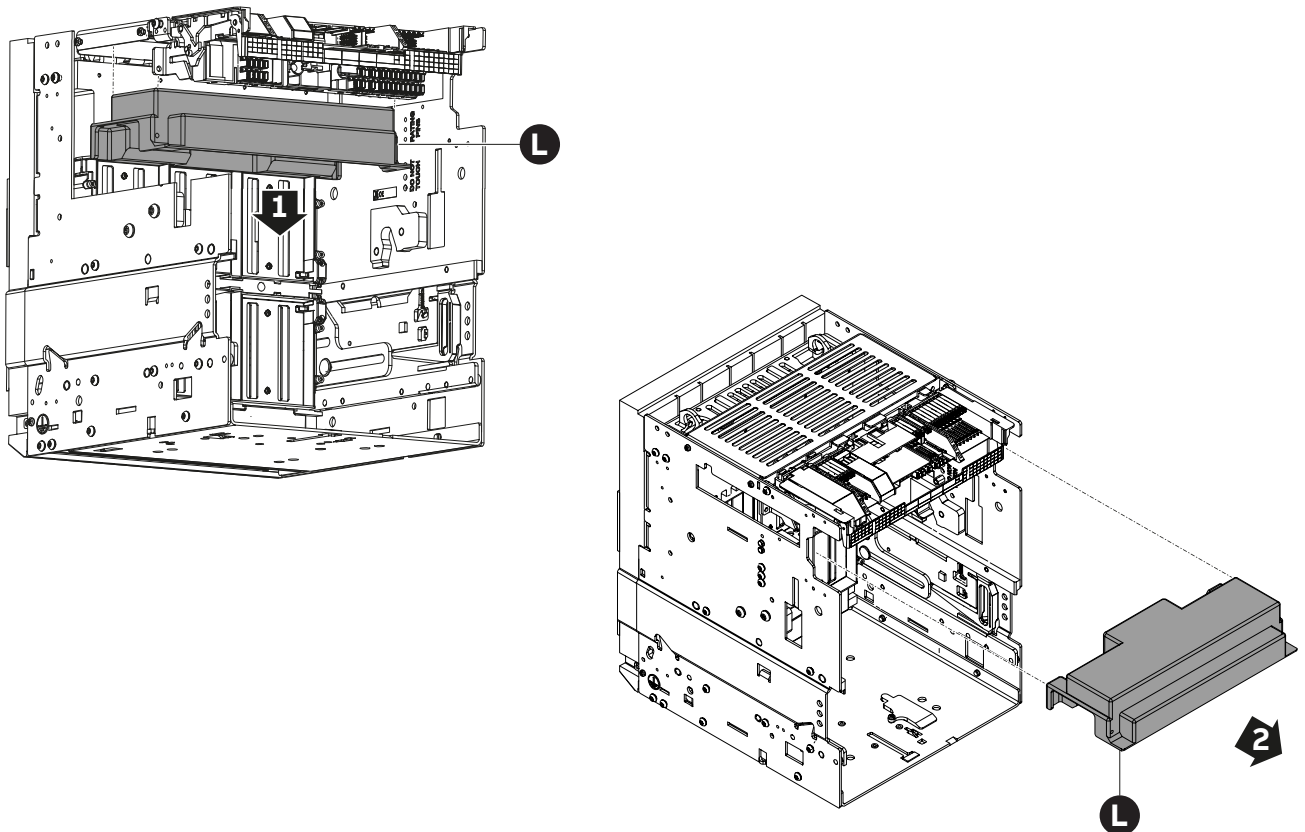
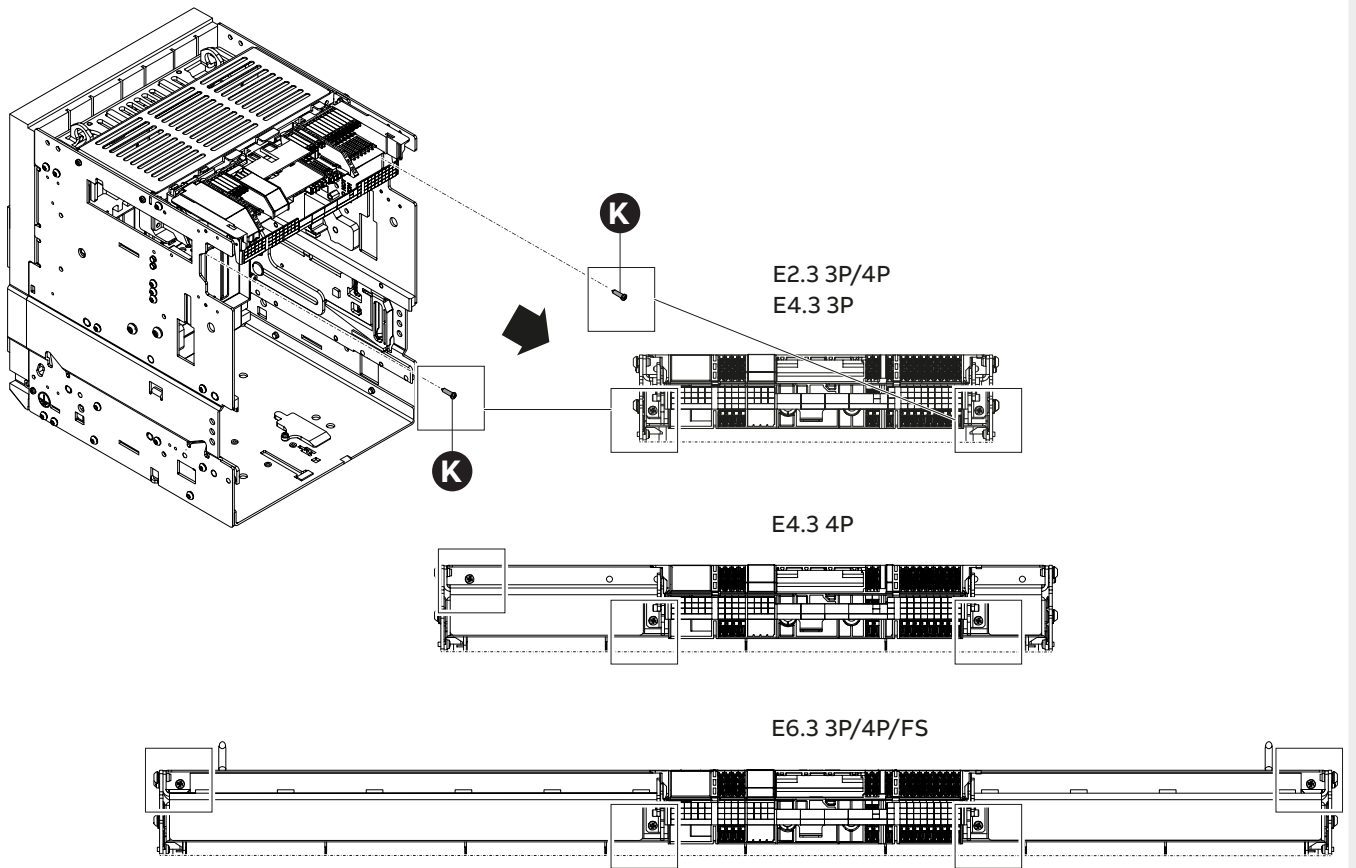
AUP FAST - 信号触点开/测试/拔下 - E2.3 -E4.3 -E6.3

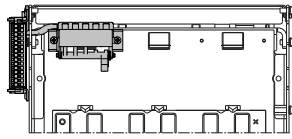
E2.3 -E4.3 -E6.3



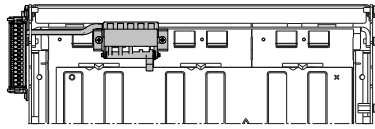
	A	B	C	D	E	F	G
400Vac Left 2I/1T/2E	1	-	2	2	2	2	2
400Vac Right 2I/1T/2E	-	1	2	2	2	2	2
24Vac Left 2I/1T/2E	1	-	2	2	2	2	2
24Vac Right 2I/1T/2E	-	1	2	2	2	2	2
400Vac Right 1I/3T/1E	-	1	2	2	2	2	2
24Vac Left 4I/1E	1	-	2	2	2	2	2
400Vac Left 4I/1E	1	-	2	2	2	2	2



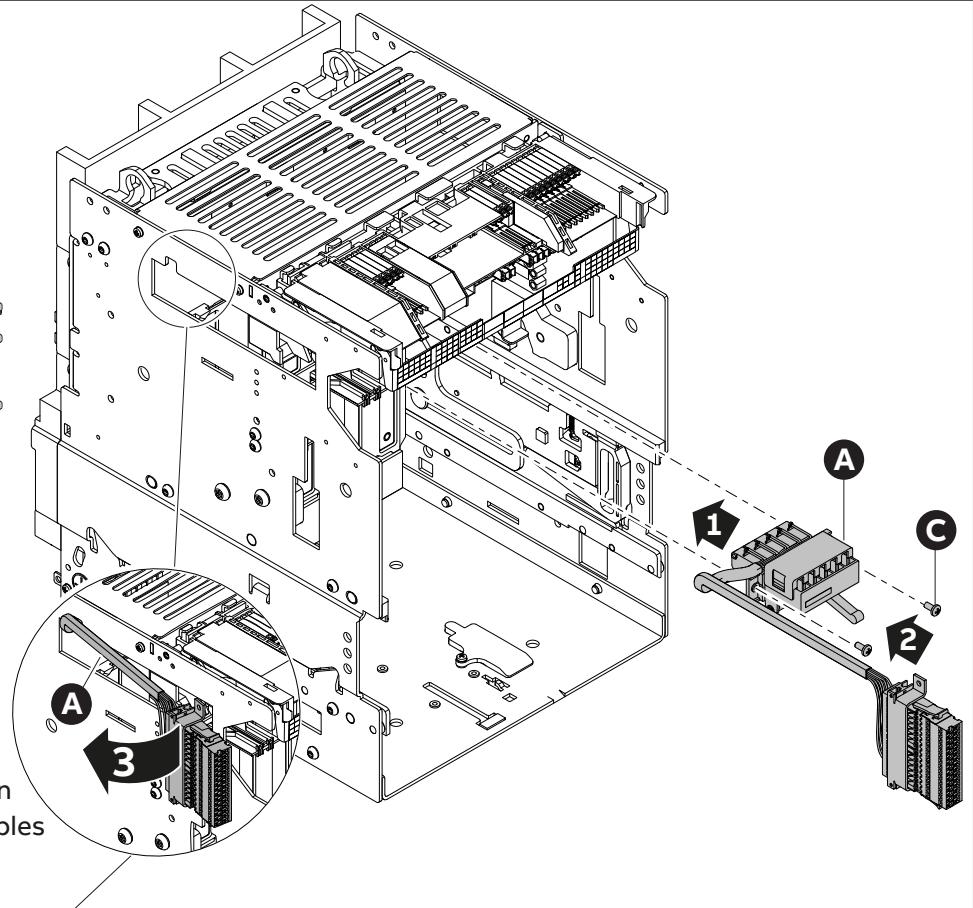




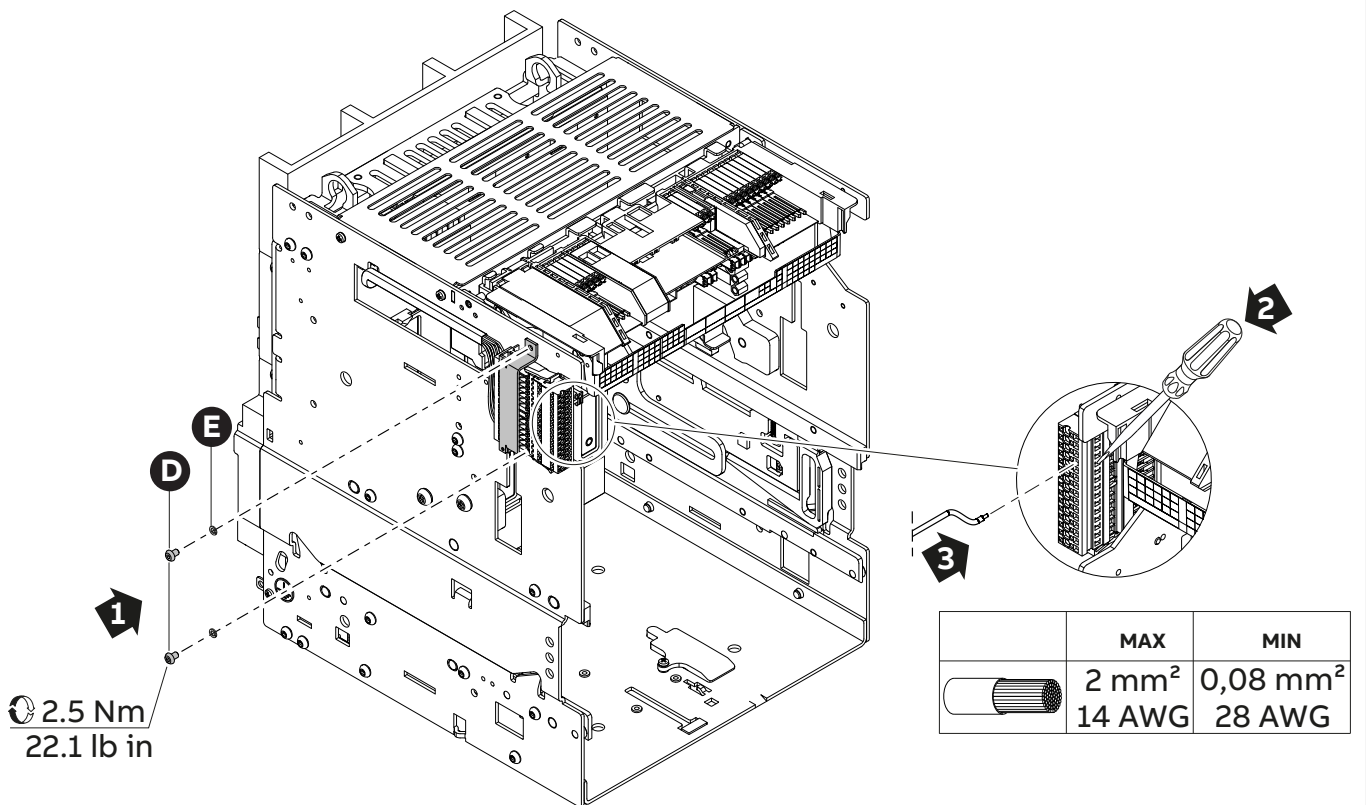
E2.3



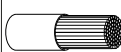
E4.3-E6.3

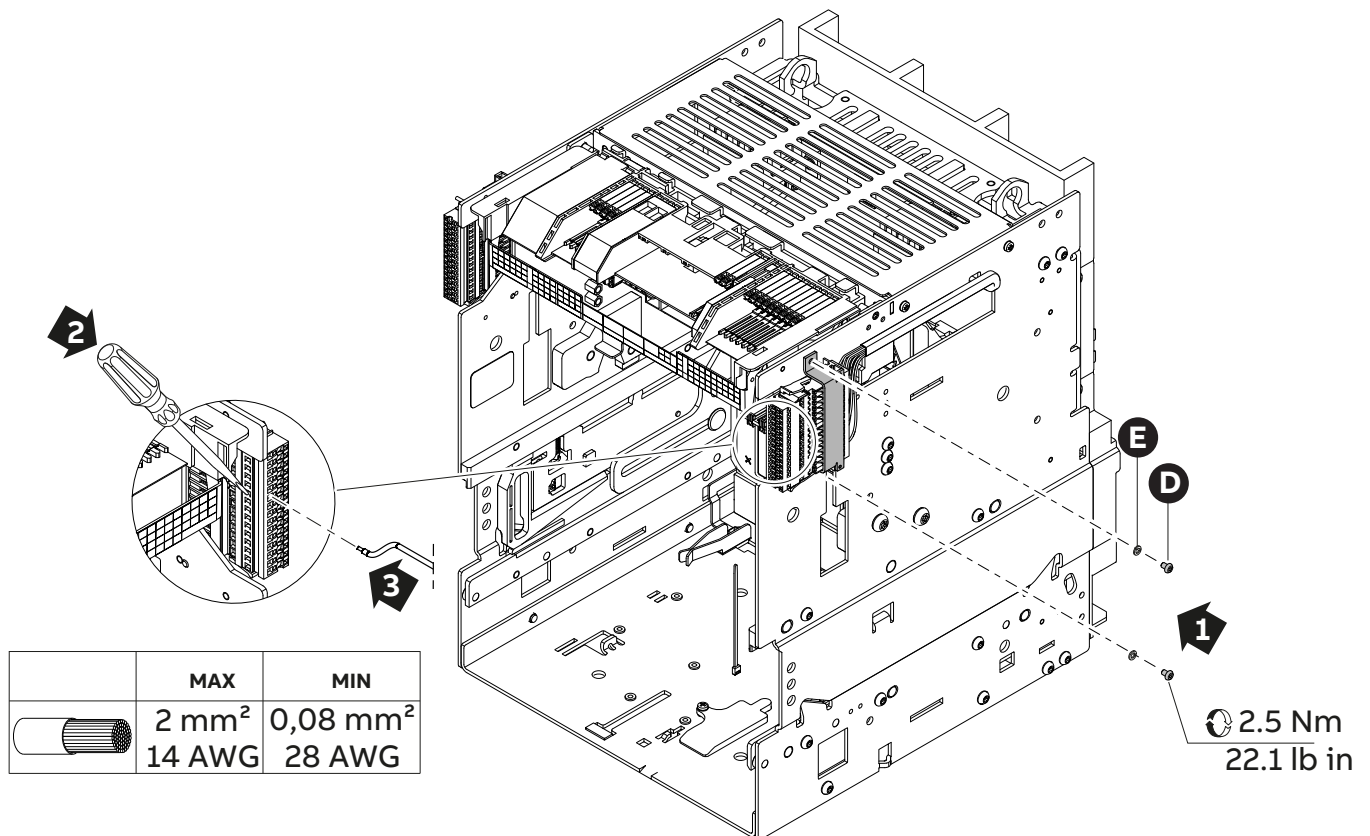
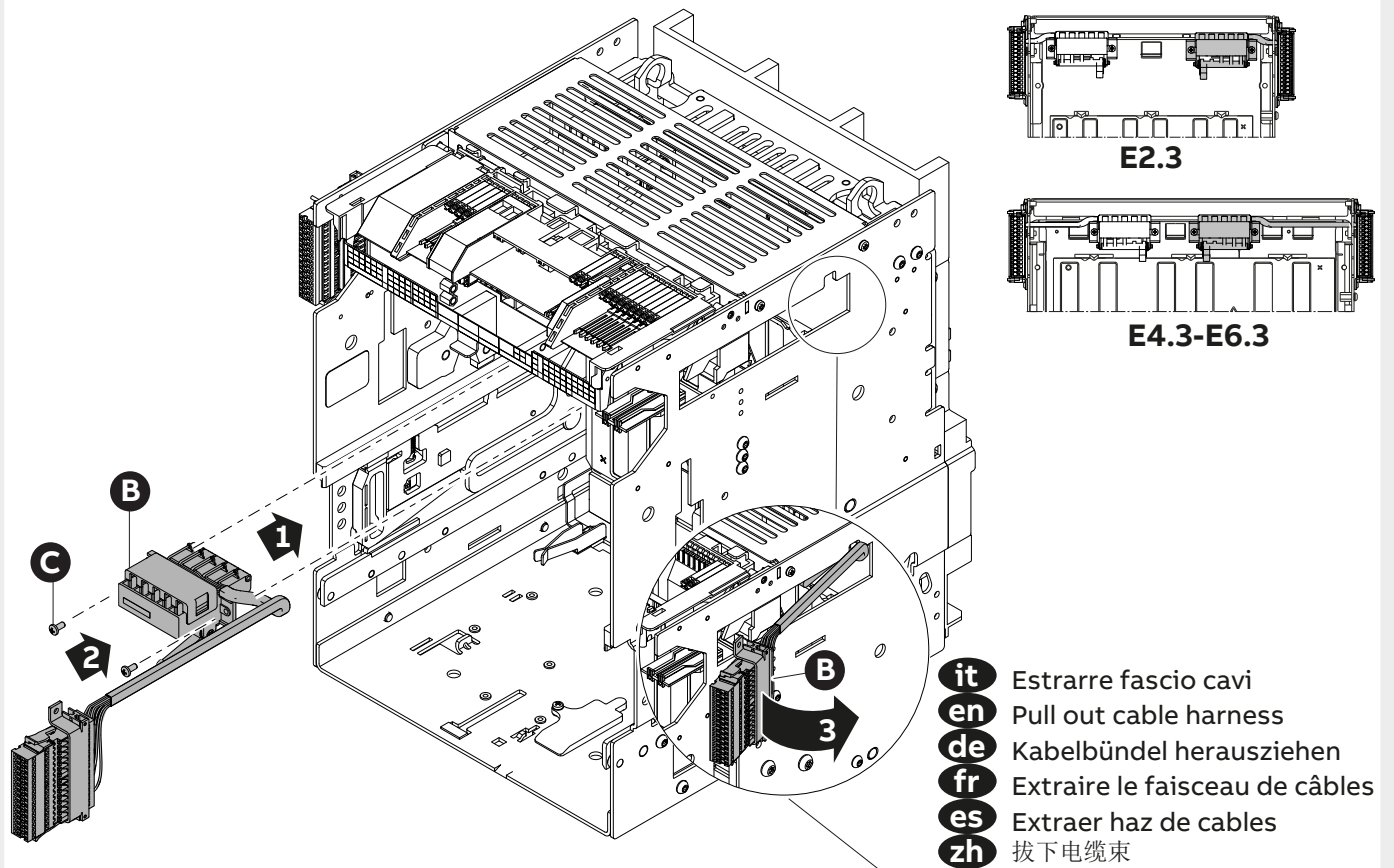


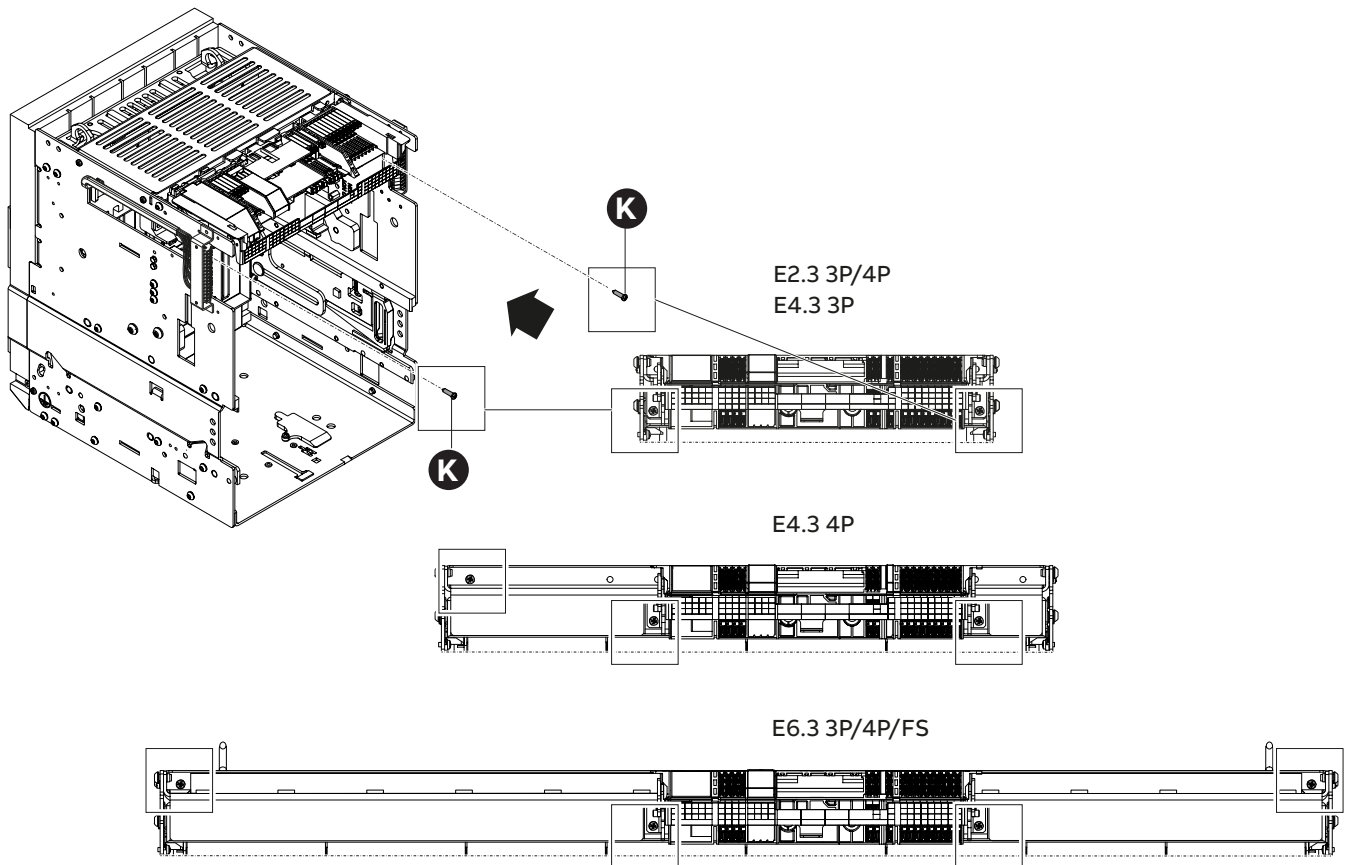
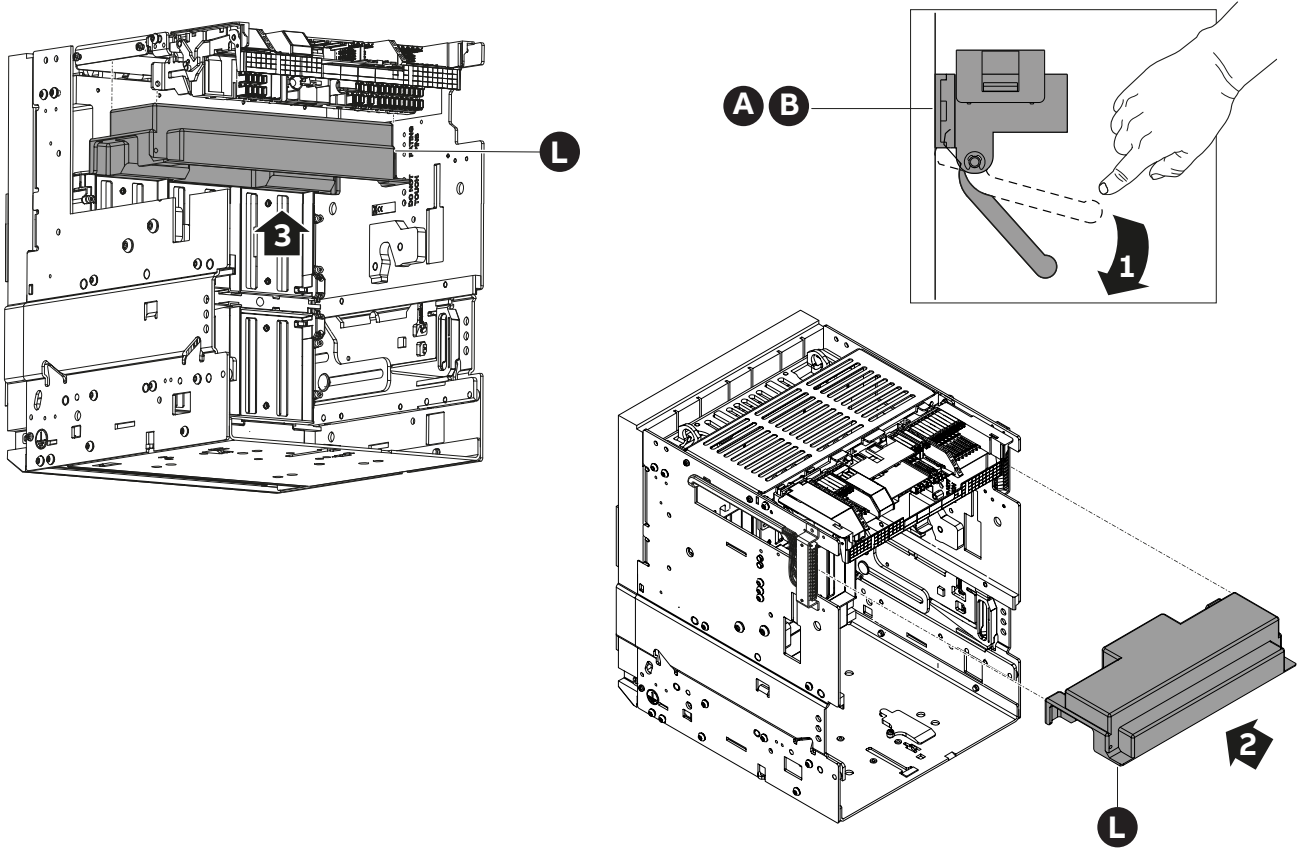
- it** Estrarre fascio cavi
- en** Pull out cable harness
- de** Kabelbündel herausziehen
- fr** Extraire le faisceau de câbles
- es** Extraer haz de cables
- zh** 拔下电缆束

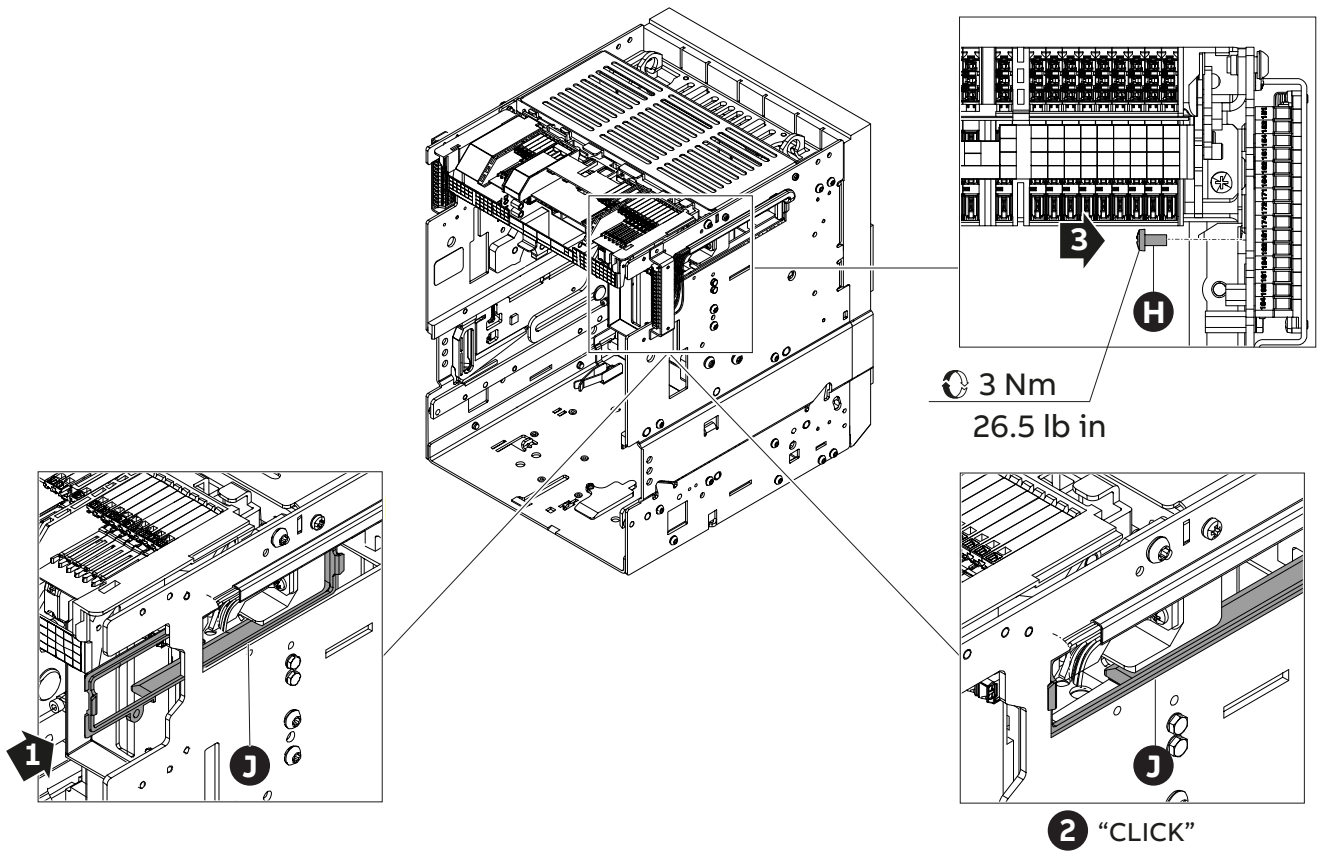
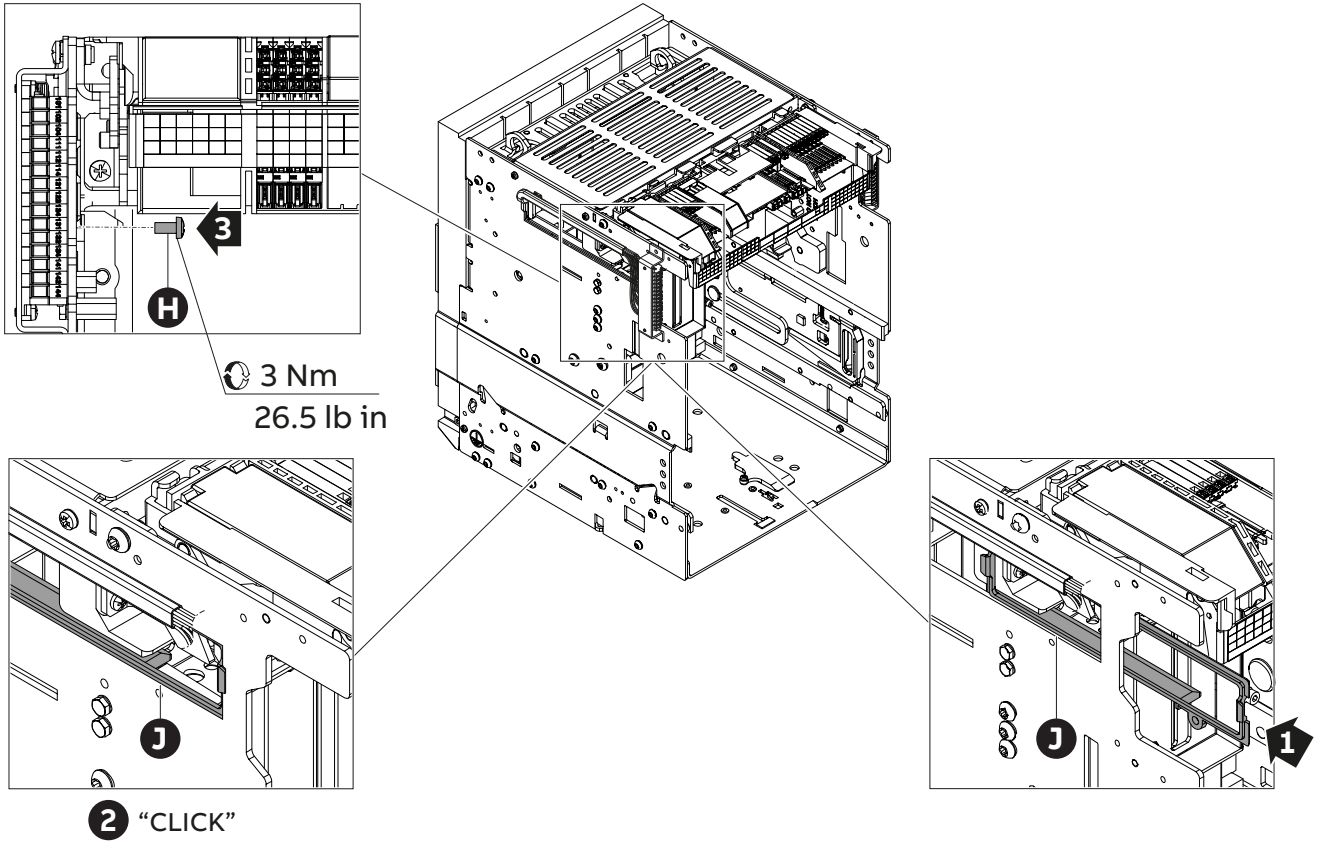


2.5 Nm
22.1 lb in

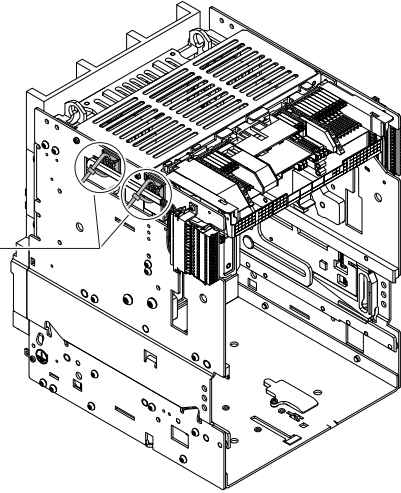
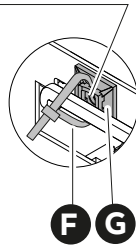
	MAX	MIN
	2 mm ² 14 AWG	0,08 mm ² 28 AWG





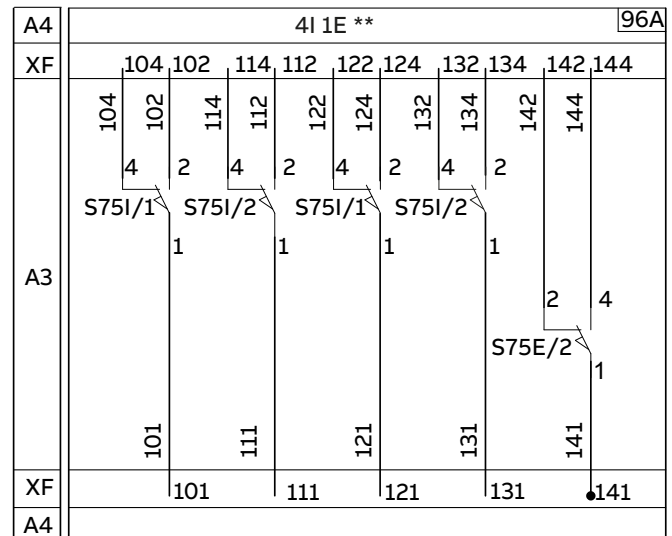
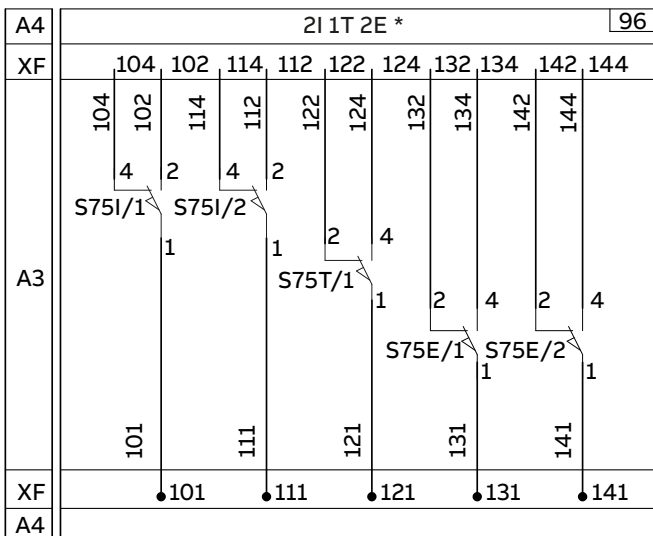


HC-102
(3M high performance adhesive)



*In alternativa alla fig.96A
 *As alternative to fig.96A
 *Als Alternative zu Abb.96A
 *En alternative au fig.96A
 *Como alternativa a fig.96A
 代替图96A

**In alternativa alla fig.96
 **As alternative to fig.96
 **Als Alternative zu Abb.96
 **En alternative au fig.96
 **Como alternativa a fig.96
 代替图96



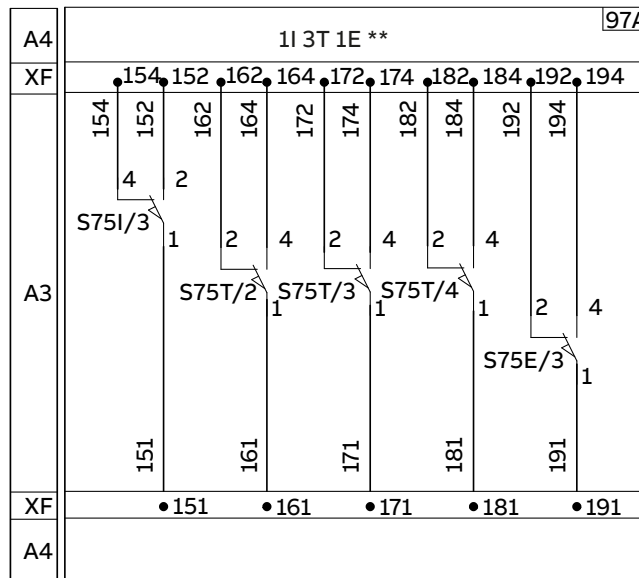
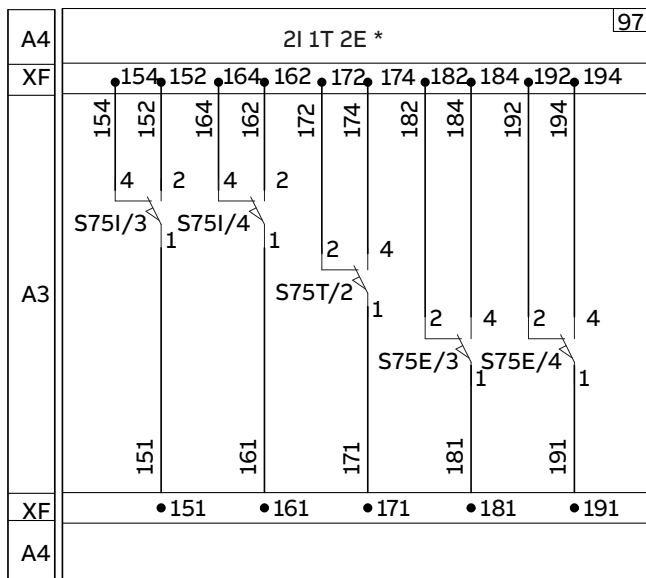
Schema elettrico con interruttore in posizione inserito
 Circuit diagram with circuit-breaker in racked-in position
 Schaltbild mit Leistungsschalter in der Betriebsstellung garantiert
 Schéma électrique avec le disjoncteur en position embroché Esquema
 eléctrico con interruptor en posición insertado
 断路器开启时的电路图

2I 1T 2E Fig.96	Contact	Pins	Inserito Connected	Test	Estratto Disconnected
	S75I/1	101-102	0	1	1
	S75I/1	101-104	1	0	0
	S75I/2	111-112	0	1	1
	S75I/2	111-114	1	0	0
	S75T/1	121-122	1	0	1
	S75T/1	121-124	0	1	0
	S75E/1	131-132	1	1	0
	S75E/1	131-134	0	0	1
	S75E/2	141-142	1	1	0
	S75E/2	141-144	0	0	1

4I 1E Fig.96A	Contact	Pins	Inserito Connected	Test	Estratto Disconnected
	S75I/1	101-102	0	1	1
	S75I/1	101-104	1	0	0
	S75I/2	111-112	0	1	1
	S75I/2	111-114	1	0	0
	S75I/3	121-122	0	1	1
	S75I/3	121-124	1	0	0
	S75I/4	131-132	0	1	1
	S75I/4	131-134	1	0	0
	S75E/1	141-142	1	1	0
	S75E/1	141-144	0	0	1

*In alternativa alla fig.97A
 *As alternative to fig.97A
 *Als Alternative zu Abb.97A
 *En alternative au fig.97A
 *Como alternativa a fig.97A
 *代替图97A

**In alternativa alla fig.97
 **As alternative to fig.97
 **Als Alternative zu Abb.97
 **En alternative au fig.97
 **Como alternativa a fig.97
 **代替图97



Schema elettrico con interruttore in posizione inserito
 Circuit diagram with circuit-breaker in racked-in position
 Schaltbild mit Leistungsschalter in der Betriebsstellung garantiert
 Schéma électrique avec le disjoncteur en position embroché
 Esquema eléctrico con interruptor en posición insertado
 断路器开启时的电路图

2I 1T 2E Fig.97	Contact	Pins	Inserito Connected	Test	Estratto Disconnected
	S75I/3	151-152	0	1	1
	S75I/3	151-154	1	0	0
	S75I/4	161-162	0	1	1
	S75I/4	161-164	1	0	0
	S75T/2	171-172	1	0	1
	S75T/2	171-174	0	1	0
	S75E/3	181-182	1	1	0
	S75E/3	181-184	0	0	1
	S75E/4	191-192	1	1	0
	S75E/4	191-194	0	0	1

1I 3T 1E Fig.97A	Contact	Pins	Inserito Connected	Test	Estratto Disconnected
	S75I/3	151-152	0	1	1
	S75I/3	151-154	1	0	0
	S75T/1	161-162	1	0	1
	S75T/1	161-164	0	1	0
	S75T/2	171-172	1	0	1
	S75T/2	171-174	0	1	0
	S75T/3	181-182	1	0	1
	S75T/3	181-184	0	1	0
	S75E/3	191-192	1	1	0
	S75E/3	191-194	0	0	1



[abb.com](https://www.abb.com)

© Copyright 2024 ABB. All rights reserved.
Specifications subject to change without notice.

