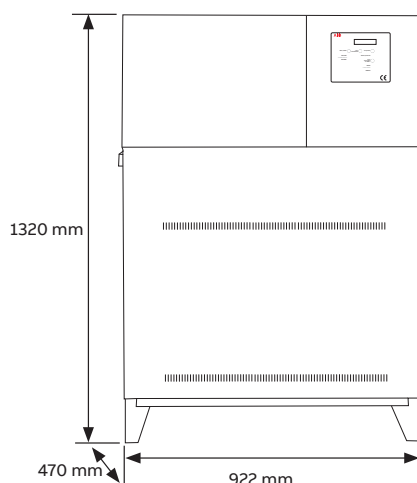


Source centrale à courant continu pour l'éclairage de sécurité

SCB 110/1650



1. Présentation

Désignation	Référence
SCB 110/1650	333 005

1.1 Caractéristiques techniques

Dimensions (L x p x h)	922 x 470 x 1320
Débit d'air (m ³ /h)	12
Poids	140 kg
Pose	Sol
Raccordement	Entrée : sur bornier Sortie : sur disjoncteur

2. Généralités

Kaufel® vous propose des sources centrales d'énergie continue ou alternative de fabrication française pour l'éclairage de sécurité conforme aux normes :

- NF C 15-100
- NF EN 500091-1 (ED1993)
- NF C 71-815
- NF EN 50-171

Les bénéfices de nos sources centrales:

Facilité d'installation

- Les sources centrales sont livrées en ordre de marche avec 4 départs (pour les petits modèles) ou 6 départs permanents en standard avec un filtre (RFI) en entrée et un en sortie d'utilisation.
- Les batteries sont connectées et protégées par un porte fusible bipolaire.
- Les presse-étoupes sont montés sur la source uniquement pour les coffrets muraux. Pour les sources en armoire au sol, des membranes souples sont préformées.

1.1 Caractéristiques techniques (suite)

Alimentation	
Tension d'entrée	230 Vca ± 5%
Nombre de phases	Monophasé
Fréquence	50 Hz ± 5%
Ondulation résiduelle	< 1,5%
Utilisation	
Tension de sortie	110 Vcc ± 2%
Ondulation résiduelle	< 3%
Rendement	90%
Puissance	1650 W
Autonomie	1 heure

- Porte sur charnières pour faciliter l'accès afin d'éviter un risque de dégradations.

Efficacité énergétique

- La tension de sortie des sources centrales en courant continu est régulée, elles fournissent la même tension du début à la fin de l'autonomie.
- La sortie d'utilisation des sources centrales en courant alternatif a une sinusoïde parfaite.

Sécurité et protection

- Les sources centrales sont testées et répondent aux normes de l'éclairage de sécurité.
- Les contrôleurs d'isolement sont montés dans toutes les sources centrales de plus de 100 V que ce soit en Vcc ou en Vca.
- Autoprotection en sortie.

Nos sources sont robustes et requièrent du savoir-faire français.

