



**Power Mark Gold™
Meter Socket Load Center**

**Outdoors Type for Underground Service
Entrance Applications**

Catalog Numbers:

TSMR420CSCU 200 AMP MAX
TSMR415CSCU 150 AMP MAX

General:

To comply with the National Electrical Code and Underwriters Laboratories, the load center must be in accordance with the information included on the label on the inside of the equipment. This must also be done accordance with applicable local electrical codes, and by a qualified electrical contractor and/or licensed electrician.

WARNING: Hazard of electrical shock or burn. Turnoff power before working inside this equipment.

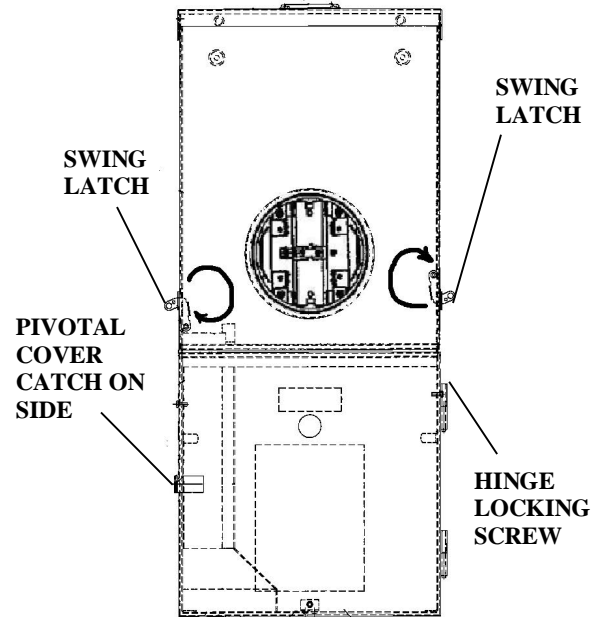


Figure 1

MOUNTING HOLES

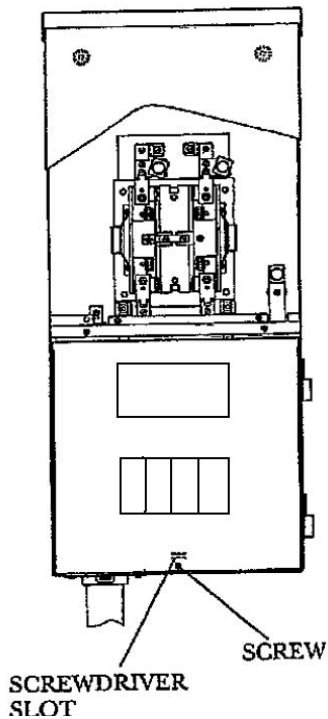


Figure 2

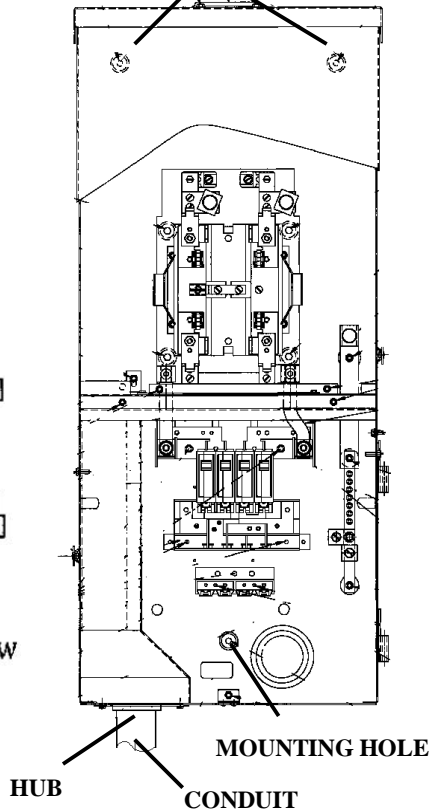


Figure 3

1. Remove front covers (Figure 1)

- a. Meter Cover – Rotate the Swing Latches-2nos. in the direction as shown by arrows to disengage the Meter Cover from the Box. Remove the cover from meter socket load center.
- b. Main Device and Branch Cover- Rotate pivotal latch up on left of cover. Open cover and remove locking hinge screw. Lift up cover and remove.

2. Remove Shield (Figure 2)

- a. Loosen fastening screw at bottom of shield. (Screw will be retained in the shield).
- b. Lift shield out with screwdriver blade inserted under loop.

3. Install conduit hub (Figure 3)

- a. Fasten hub to load center using screw provided.
- b. Screw conduit into hub.

4. Mount Box (Figure 3)

- a. Mount box-using fasteners of the appropriate size and length for the application.

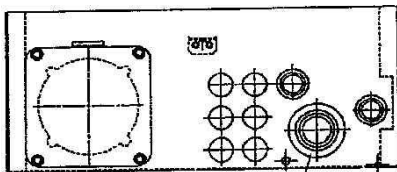


Figure 4
KNOCKOUT CENTER KO
INWARD THEN OUTER RINGS

5. Remove branch circuit knockouts (Figure 4)

- a. First knock center KO inward.
- b. Then outer rings should be alternately pried up or driven in, on at a time

6. Pull incoming service and branch circuit wiring into box.

7. Wire mains and neutrals (Figure 5)

- a. Wire A and B phases and Ground as shown.
- b. Recommended feed wire loop to be 8^{3/4} minimum

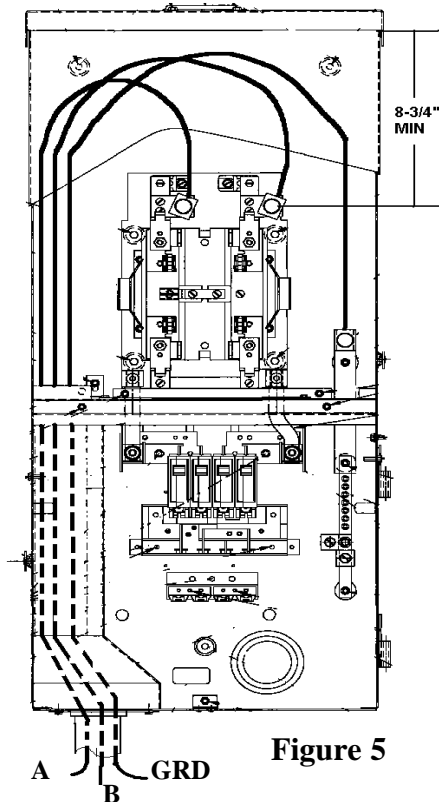


Figure 5

8. Plug the branch breakers into the interior

- a. The following breakers can be used:
 THHQL
 THQL
 THQL-AFCI
 THQL-GFCI
 THQP
 TXQL

9. Wire the branch circuit breakers

10. Important: Tighten all electrical connections before energizing.

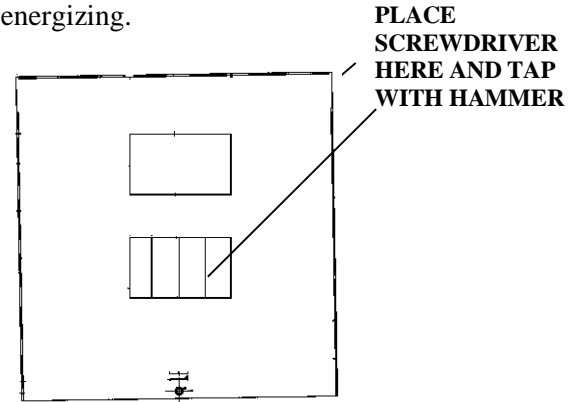


Figure 6

11. Remove shield knockouts (Figure 6)

- a. Place screwdriver as shown and tap inward.

12. Install Shield

- a. Run in shield fastening screw.

13. Identify circuits

- a. For user's convenience

14. Replace covers

- a. Secure meter cover with latches-2 no.s.
- b. Secure main and branch cover with latch and hinge locking screw.

These instructions do not purport to cover all details or variations in equipment nor to provide for every possible contingency to be met in connection with installation operation or maintenance. Should further information be desired or should particular problems arise which are not covered sufficiently for the purchaser's purposes, the matter should be referred to the GE Company.



GE Consumer & Industrial

General Electric Company
 41 Woodford Ave., Plainville, CT 06062
 © 2005 General Electric Company



Power Mark Gold™

Centro de Carga con Conector para Medidor

Tipo exterior para aplicaciones de entrada de servicios subterránea

Números de catálogo:

TSMR420CSCU 200 AMP MAX

TSMR415CSCU 150 AMP MAX

General:

Para cumplir con el Código Eléctrico Nacional (National Electrical Code) y con los Laboratorios Aseguradores (Underwriters Laboratories), el centro de carga debe instalarse de acuerdo con la información incluida en la etiqueta que se encuentra en el interior del equipo. Esto debe hacerse también siguiendo los códigos eléctricos locales y debe ser realizado por un contratista eléctrico calificado o un electricista autorizado.

ADVERTENCIA: Riesgo de descarga o quemadura eléctrica. Desconecte la energía antes de trabajar en el interior de este equipo.

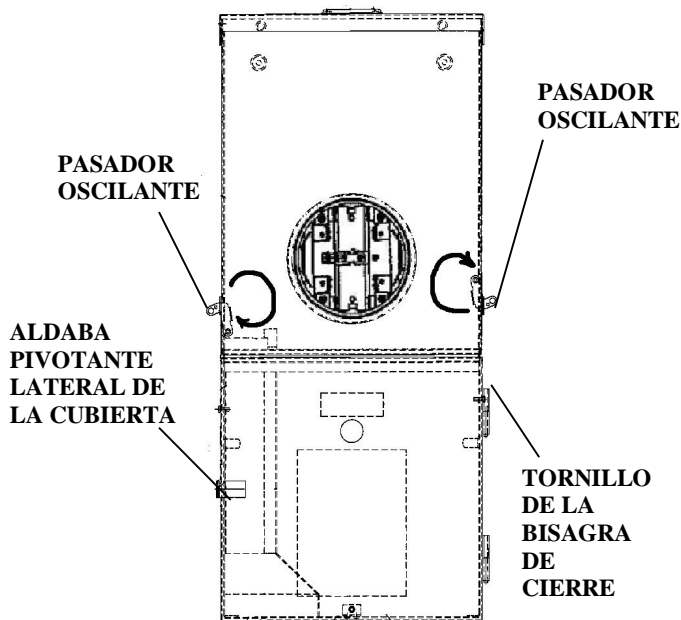


Figura 1

1. Retire las cubiertas frontales (Figura 1)

- Cubierta de la base de medición – Rote los pasadores en la dirección que indican las flechas para soltar la cubierta de la base de medición de la caja. Retire la cubierta de la Centro de carga con conector para medidor.
- Cubierta del dispositivo principal y secundario – Rote la aldaba pivotante situada en la parte izquierda de la cubierta. Abra la cubierta y retire el tornillo de cierre de la bisagra. Levante y retire la cubierta.

2. Retire la cubierta de protección (Figura 2)

- Afloje el tornillo de sujeción en la parte inferior de la cubierta de protección (el tornillo permanecerá en la cubierta).
- Levante la cubierta de protección con la paleta del destornillador insertada por debajo del bucle.

3. Instale la cubierta del conducto (Figura 3)

- Apriete la cubierta a la caja del centro de carga usando los tornillos suministrados.
- Atornille la cubierta sobre el conducto instalado.

4. Monte la caja (Figura 3)

- Monte la caja utilizando los sujetadores del tamaño y longitud apropiados para la aplicación.

ORIFICIOS DE MONTAJE

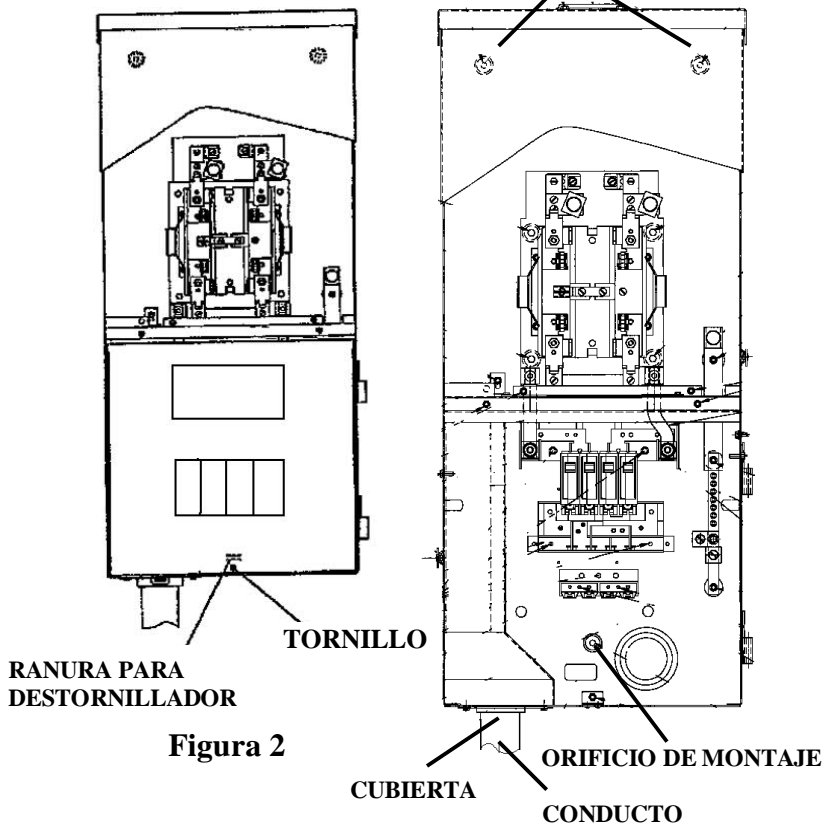
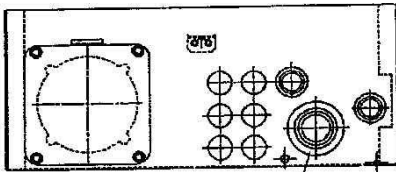


Figura 2

Figura 3



Empuje la pestaña del orificio central hacia adentro y luego, los anillos externos

Figura 4

5. Retire las pestañas de los orificios de los circuitos secundarios (Figura 4)

- a. Empuje primero hacia adentro la pestaña del orificio del centro.
- b. Alternadamente levante o empuje los anillos externos, una a la vez.

6. Lleve los cables de entrada y de la línea secundaria hacia el interior de la caja.

7. Instale los cables de los conductores de servicio. (Figura 5)

- a. Conecte las fases A y B y la conexión a tierra, como se muestra.
- b. Se recomienda que el bucle del cable alimentador sea de 8^{3/4} de pulgada como mínimo.

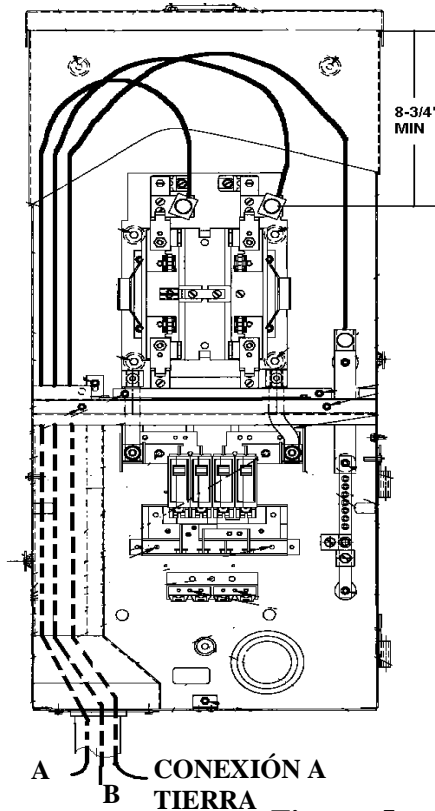


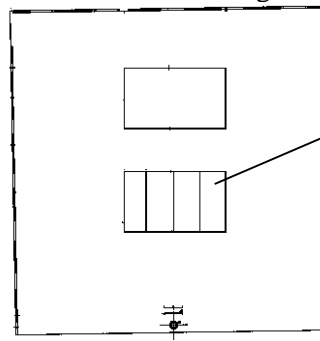
Figura. 5

8. Conecte los disyuntor es de los circuitos secundarios al interior

- a. Pueden usarse los siguientes disyuntor es
 - THHQL
 - THQL
 - THQL-AFCI
 - THQL-GFCI
 - THQP
 - TXQL

9. Instale los disyuntor es de los circuitos secundarios

10. Importante: Apriete todas las conexiones eléctricas antes de enviar la energía.



COLOQUE AQUÍ EL DESTORNILLADOR Y GOLPEE CON UN MARTILLO

Figura 6

11. Retire las pestañas de la cubierta de protección (Figura 6)

- a. Coloque un destornillador como se muestra y golpee hacia adentro.

12. Instale la cubierta de protección

- a. Inserte el tornillo sujetador de la cubierta.

13. Identifique los circuitos

- a. Para conveniencia del usuario

14. Coloque de nuevo las cubiertas

- a. Asegure la cubierta de la base de medición con los pasadores.
- b. Asegure la cubierta de la línea principal y Con el pasador y el tornillo de la bisagra de cierre.

Estas instrucciones no pretenden cubrir todos los detalles o variaciones en el equipo ni ofrecer respuestas para cualquier contingencia posible que pueda encontrarse en relación con la instalación, operación o mantenimiento. Si se desea información adicional o si surgen problemas específicos que no estén cubiertos de manera suficiente para los propósitos del comprador, debe informarse del asunto a la Compañía GE.



GE Consumer & Industrial

General Electric Company
41 Woodford Ave., Plainville, CT 06062
© 2005 General Electric Company