

ABB MEASUREMENT & ANALYTICS | FICHA DE DATOS | DS/CM10-ES REV. U

ControlMaster CM10

Controlador universal de procesos, 1/8 DIN



Measurement made easy

Control sencillo del proceso

Display de fácil comprensión del estado del proceso

- Pantalla TFT a todo color de gran claridad

Uso extremadamente sencillo

- Interfaz de usuario intuitiva acompañada por mensajes de texto claros que facilitan y aceleran el proceso de instalación, puesta en marcha y funcionamiento

Configuración de PC

- Una herramienta de software fuera de línea que ahorra tiempo e incluye generación de informes

Control de perfiles

- Función de creación de perfiles de puntos de ajuste

Funciones de control flexibles

- Encendido/Apagado, tiempo proporcional, PID analógico y estrategias de control de válvula motorizada

Capacidad de resolución de problemas

- Funciones flexibles que incluyen matemáticas y lógica y que ofrecen la potencia necesaria para satisfacer requisitos de aplicaciones complejas

Resistente

- Protección ambiental IP 66 y NEMA 4X

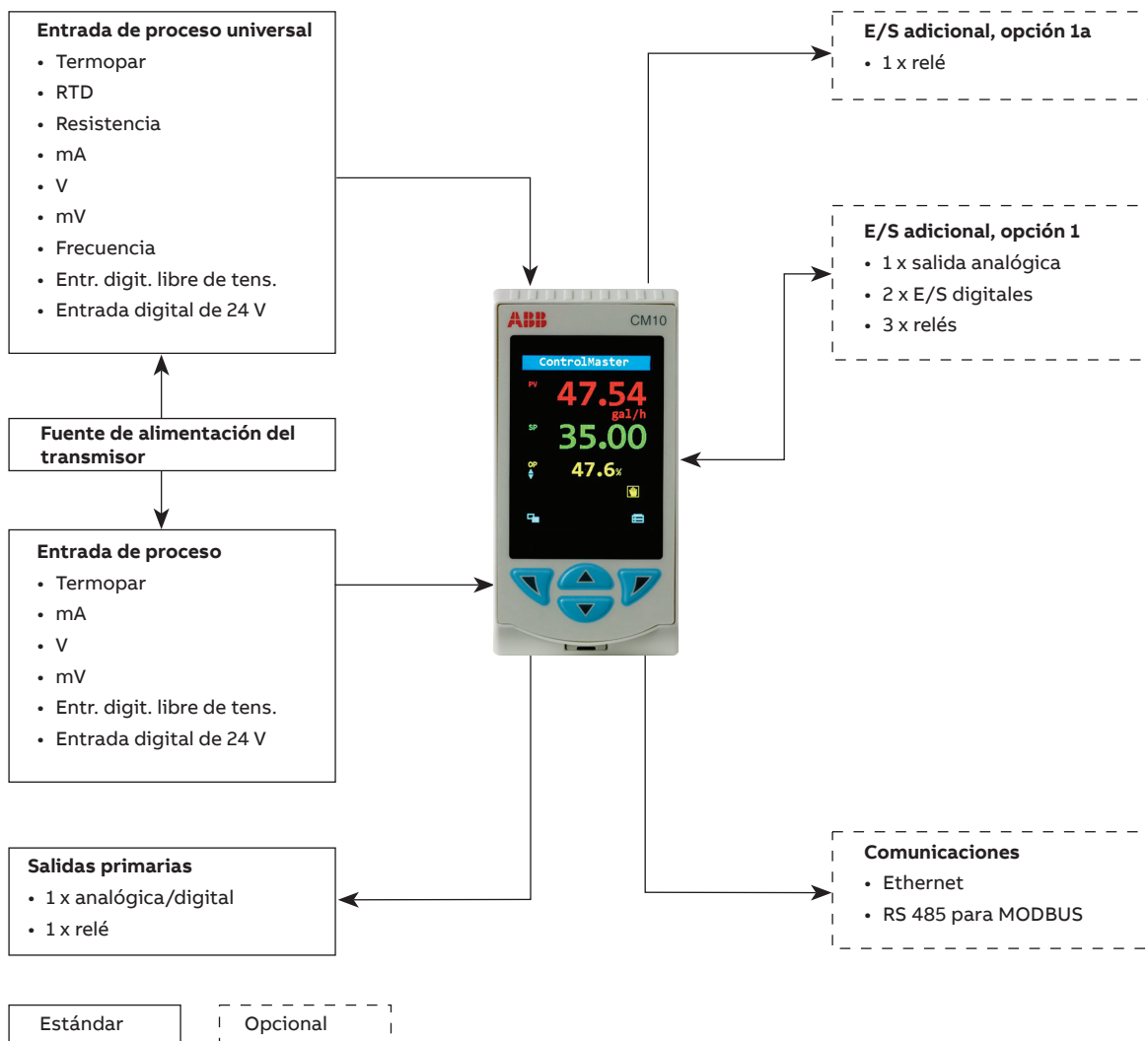
Descripción general

El ControlMaster CM10 es un controlador flexible, universal de proceso PID 1/8 DIN flexible. La información detallada sobre el proceso se representa con claridad en la pantalla TFT a todo color del CM10 y una interfaz de operador intuitiva simplifica la configuración y el funcionamiento.

Tanto el hardware como el software presentan una gran capacidad de ampliación, gracias a la cual el CM10 puede adaptarse con facilidad a las necesidades de los requisitos de sus aplicaciones. Las funciones de control flexibles, como Encendido/Apagado, tiempo proporcional, PID analógico, control de salida y matemática y lógica, convierten al CM10 en un instrumento adecuado para una amplia gama de aplicaciones de procesos.



El CM10 es totalmente configurable a través de los menús del panel frontal, de fácil navegación, o del software de configuración del PC. Es por ello que se puede poner en marcha con toda rapidez y, por tanto, ajustar gracias a la capacidad avanzada de autoajuste.

Las opciones de comunicación MODBUS y Ethernet aseguran una fácil integración en el sistema de control.



Funciones ampliables

El CM10 ofrece capacidad de ampliación en lo que respecta al hardware y al software, con lo que puede satisfacer las necesidades de su aplicación. El CM10 básico está diseñado para adaptarse a un lazo de control simple. Se pueden habilitar más plantillas y funciones añadiendo teclas de función al modelo básico, como se muestra en la Fig. 1, al tiempo que permite conservar las plantillas y funciones previas. En el caso de bloques de E/S, consulte 'Información para cursar pedidos' en la página 16.

Nivel	Teclas de función	Plantilla	Funcionalidad
Básico	0 	Lazo simple Lazo simple con punto de consigna remoto	Alarmas de proceso Conmutación del punto de consigna básico Control básico <ul style="list-style-type: none"> • PID analógico • Encendido y apagado o tiempo proporcional • Ajuste automático • Control de salida dividida
Estándar	1 	Selección de señal baja de estación automática/manual Selección de señal digital de estación automática/manual * Selección de señal baja de estación de soporte analógico Selección de señal digital de estación de soporte analógico * Indicador simple/cargador manual Indicador doble/cargador manual	Conmutación de punto de consigna estándar Control estándar <ul style="list-style-type: none"> • Programación de la ganancia • Control de válvula motorizada † Seguimiento de salidas Lógica Matemáticas Linealizadores personalizados Temporizadores de retardo Alarmas de tiempo real Perfil estándar Control de grupos Ajuste de plantilla

Bloque E/S recomendado:

* Básico + placa opcional 1

† Básico + placa opcional 1a

Figura 1 Descripción general de las opciones de plantillas

Pantalla de procesos versátil

El CM10 cuenta con una pantalla a todo color de 5,5 cm (2,2 pulg.) en la que el usuario puede consultar información detallada del proceso. Los detalles del proceso, como mensajes de alarma e información de diagnóstico, se muestran claramente con texto completo sin necesidad de pantallas de desplazamiento difíciles de leer.

Ejemplo de una página del operador

La selección automática de plantillas de pantalla estándar aprovecha al máximo la pantalla del CM10. Las increíbles características de personalización permiten que la información mostrada se adecue a los requisitos del proceso.



Figura 2 Pantalla de lazo simple

Pantalla de estado de alarma y diagnóstico

La pantalla de estado de alarma y diagnóstico proporciona información detallada acerca de cualquier alarma activa o funcionamiento anómalo. El operador puede conocer de un solo vistazo el estado de cualquier condición de alarma presente en el proceso. Además, la claridad con la que se presentan los mensajes de diagnóstico facilita una rápida notificación y un diagnóstico sencillo de cualquier estado crítico del instrumento.

También es posible consultar el listado de los mensajes de diagnóstico en el registro de diagnóstico del controlador.



Figura 3 Pantalla de estado de alarma

Uso extremadamente sencillo

La pantalla con texto completo del CM10 y los menús desplegables, por los que resulta fácil navegar, facilitan su utilización. Una tecla configurable permite acceder fácilmente a las funciones más usadas, como selección auto/manual, reconocimiento de alarmas y selección de pantalla.



Figura 4 Menú desplegable

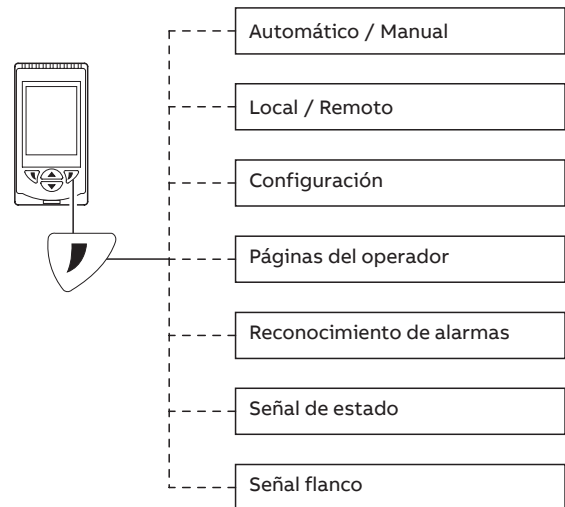


Figura 5 Tecla configurable

Funciones de control flexibles

Las funciones de control flexibles del CM10 hacen que sea adecuado para una amplia gama de aplicaciones. Estas funciones son:

Autoajuste

Una vez que se ha completado la configuración inicial, la magnífica función de ajuste automático facilita el cálculo automático de los valores PID necesarios, reduciendo el tiempo necesario para la puesta en marcha del CM10.

Programación de la ganancia

La función de programación de la ganancia del CM10 sirve para lograr un control óptimo de los procesos no lineales. Es posible seleccionar de manera automática hasta 3 conjuntos de parámetros de PID diferentes a partir de una señal de referencia, lo que garantiza una respuesta óptima, independientemente del estado del proceso.

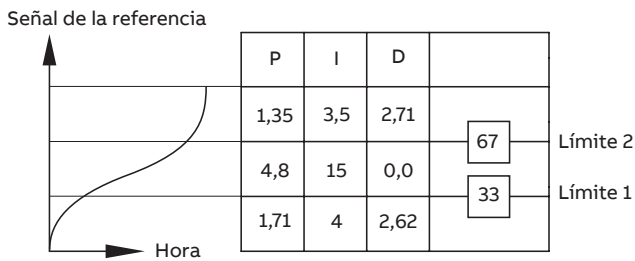


Figura 6 Ejemplo de programación de la ganancia

Control de salida dividida

El CM10 también se puede configurar para realizar un control de salida, por ejemplo, si es necesario el calentamiento y enfriamiento de un único proceso.

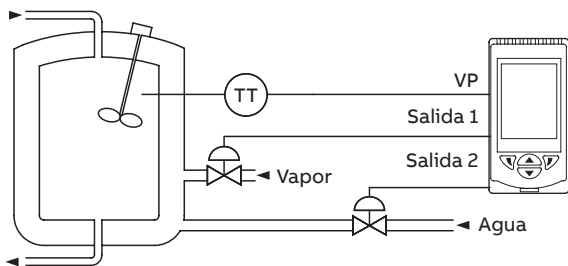


Figura 7 Ejemplo de control de salida dividida

Conmutación remota automática/manual

Además de la conmutación a través del panel frontal, el CM10 se puede conmutar entre los modos de control manual y automático mediante una señal externa. Si se ha conmutado al modo manual a través de una señal digital, es posible predefinir el valor de salida de control para que, por ejemplo, abra por completo una válvula de control automáticamente durante un ciclo de limpieza.

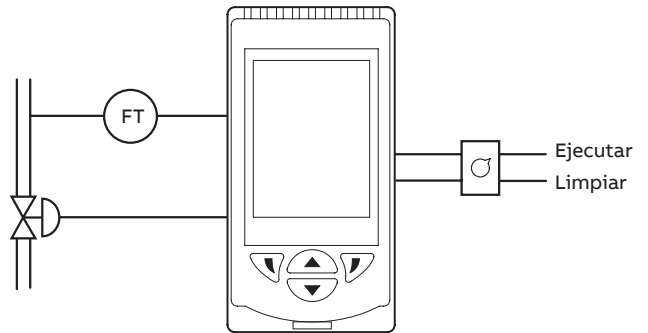


Figura 8 Conmutación remota automática/manual

Selección del punto de consigna externo

El punto de consigna de control del CM10 se puede seleccionar a través de señales digitales externas, lo que simplifica la utilización al seleccionar diferentes puntos de ajuste a través de teclas externas.

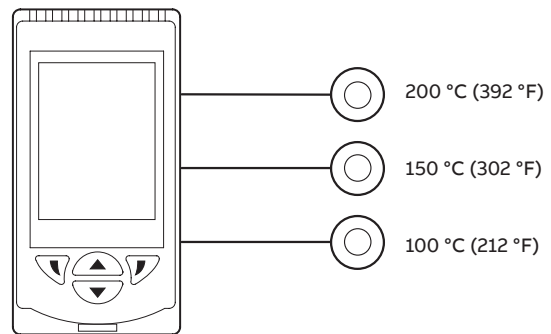


Figura 9 Selección del punto de consigna externo

Flexibilidad en la solución de problemas

El CM10 dispone de numerosas funciones que ofrecen flexibilidad en la solución de problemas, convirtiendo al CM10 en mucho más que un simple controlador de procesos.

Alarmas de proceso

Gracias a sus 8 alarmas de proceso independientes, que pueden monitorizar cualquier señal analógica dentro del CM10, se obtiene una magnífica capacidad de supervisión de procesos. Las alarmas se pueden usar para conectar salidas físicas o de software a otras funciones del controlador.

Alarmas de tiempo real

La función de 'despertador' que proporcionan las alarmas en tiempo real del CM10 permite introducir decisiones temporales en las acciones del controlador o activar funciones específicas habituales en determinado momento.

Temporizadores de retardo

La secuencia de eventos se consigue a través de los temporizadores de retardo del CM10. Es posible programar un retardo predeterminado y la duración de la salida en cada temporizador. Asimismo, los temporizadores se pueden vincular.

Linealizadores personalizados

El CM10 tiene 2 linealizadores personalizados de 20 puntos independientes que se pueden aplicar a cualquier señal analógica del controlador. Estos linealizadores se pueden usar en aplicaciones de conversión de nivel a volumen del nivel de un depósito no lineal o para adaptarse a dispositivos de salida o señales de entrada especiales.

Matemáticas

8 bloques matemáticos proporcionan funcionalidad de media aritmética, mín. / máx. retención, raíz cuadrada y conmutación de señales. Se pueden realizar ecuaciones simples en un bloque matemático o se pueden agrupar múltiples bloques matemáticos para crear ecuaciones complejas.

Los bloques matemáticos 'multiplexores' de conmutación de señal alternan entre 2 señales analógicas a partir de una señal de activación. Por ejemplo, se puede seleccionar automáticamente un sensor de seguridad en caso de fallo de un sensor principal.

Lógica

8 ecuaciones lógicas completas ofrecen una excelente función de interbloqueo. Las entradas y salidas de las ecuaciones lógicas se pueden conectar por software a cualquier señal digital del controlador para maximizar la flexibilidad.

Control de grupos

La función de control de grupos permite un mejor control de dispositivos con múltiples elementos de salida, como grupos de calentadores, bombas y ventiladores. La función de control de grupos tiene como finalidad reducir al mínimo el desgaste derivado del uso excesivo de un dispositivo utilizado de forma intensiva. Permite repartir el trabajo y ayuda a manejar todos los dispositivos de un mismo grupo para nivelar el desgaste.

La función de control de grupos permite a los usuarios elegir entre los programas de nivelación de desgaste 'Rotar' y 'FIFO' (primero en entrar, primero en salir). Si es necesario, es posible utilizar la función de control de grupos junto con la de control de PID y asignar una señal de salida de PID a la función de control de grupos.

La función de control de grupos también se puede utilizar si el control está configurado como salida dividida. Por ejemplo, al controlar dos bombas de velocidad variable con una configuración de trabajo y servicio. Cada vez que se paran las dos bombas, se alternan las salidas de trabajo y servicio.

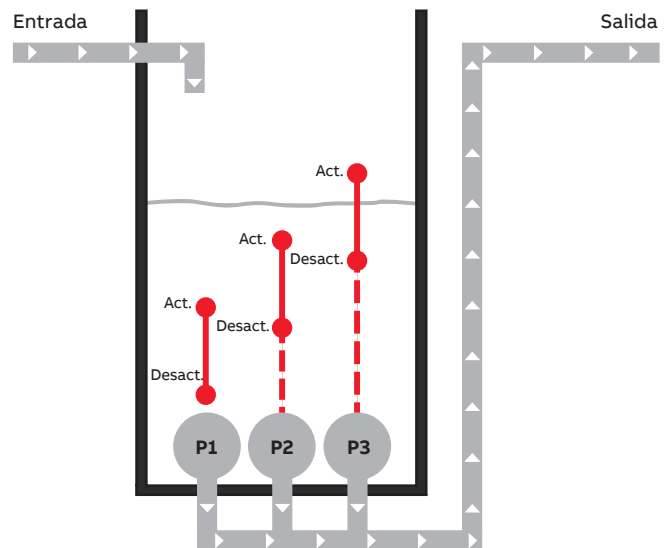


Figura 10 Puntos de activación y desactivación independientes

Comunicaciones

Las amplias opciones de comunicación permiten integrar el CM10 en sistemas de control de mayor tamaño o conectarlo a otros instrumentos de proceso.

RS 485 para MODBUS

Con RS 485 para MODBUS resulta posible comunicar valores y estados desde y hasta el controlador en tiempo real a través de una conexión RS 485.

Ethernet

Las comunicaciones Ethernet opcionales permiten integrar el ControlMaster en una red Ethernet con rapidez. Se ofrecen las siguientes funciones:

- E-mail
 - Aviso por correo electrónico de un evento de proceso o estado crítico. Como consecuencia de diversos eventos se crea un correo electrónico que se puede enviar a varios destinatarios.
- Servidor web
 - Los servidores web integrados del ControlMaster permiten ver el estado actual del proceso y del controlador de forma remota a través de un navegador web estándar.



Figura 11 Servidor web

- MODBUS TCP
 - Los valores del proceso y estado se pueden comunicar desde/hasta el CM10 en tiempo real a través de MODBUS TCP, lo que facilita su integración en sistemas de control de mayor tamaño o su conexión a un registrador de datos.

Configuración de PC

Puede configurar totalmente el CM10 utilizando el software ConfigPilot de ABB. Disponible de forma gratuita, ConfigPilot permite la elaboración y edición fuera de línea de archivos de configuración. Las configuraciones se transmiten hacia y desde controlador a través de su puerto de IrDA estándar y un adaptador USB para IrDA.

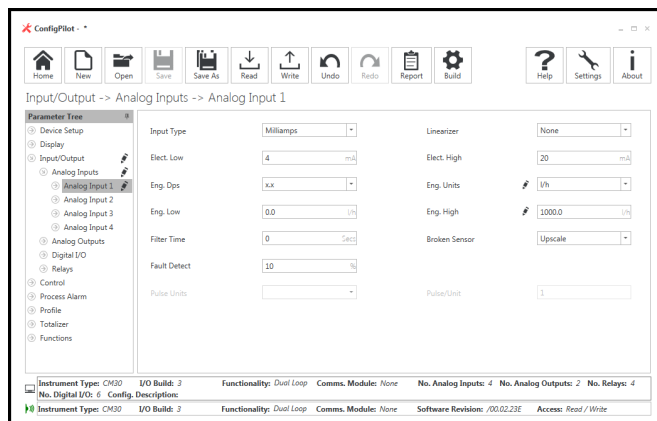


Figura 12 Configuración de entrada analógica

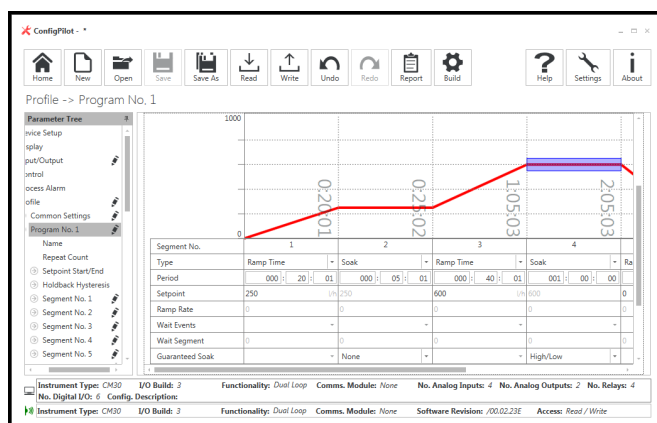


Figura 13 Configuración de perfil

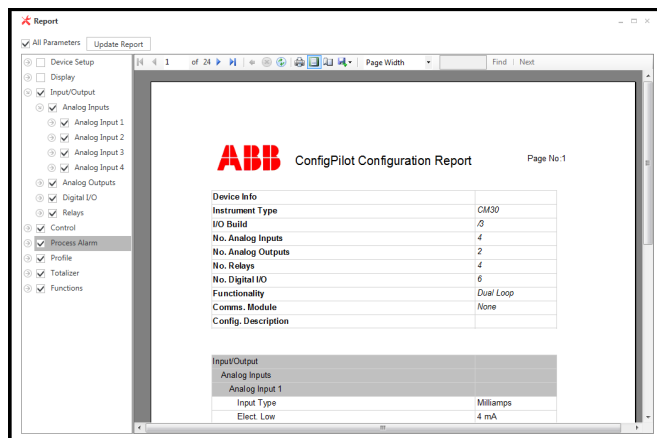


Figura 14 Configuración de elaboración de informes

Perfil del punto de ajuste

La capacidad de realizar perfiles del punto de ajuste hace del CM10 un controlador ideal para aplicaciones de procesamiento térmico en las que se debe seguir un perfil de temperatura específico. Se pueden programar hasta 10 segmentos (por ejemplo, rampa, retención, espera o paso) para crear un perfil rápidamente. A continuación, los operarios del proceso pueden activar y monitorizar el programa con facilidad mediante las pantallas y los menús con perfiles específicos para el operario.

El CM10 puede tener un único perfil de hasta 10 segmentos.

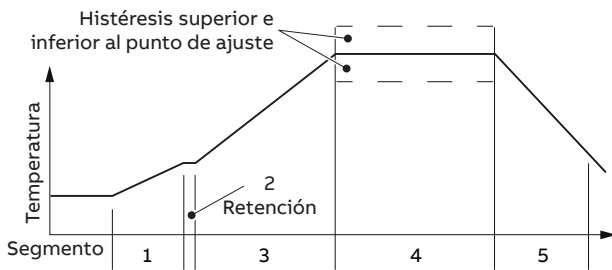


Figura 15 Control de perfiles

Modo de ejecución rápida

Al activar el modo de ejecución rápida, este pone en marcha un perfil a una velocidad 8 veces superior a la normal, lo que permite comprobar programas complejos o de larga duración antes de utilizarlos.

Rampa/meseta garantizada

En aquellos procesos en los que deban seguirse unas tolerancias estrictas durante el ciclo de un perfil, se puede aplicar una rampa/meseta garantizada a los segmentos correspondientes. Se puede aplicar una histéresis configurable a un segmento; si la variable de proceso sobrepasa estos límites, el programa pasa a modo de espera hasta que se recupera el proceso. Cuando el perfil vuelva a encontrarse dentro de los límites, se podrá configurar para continuar o repetir el segmento actual. Los límites de la histéresis pueden ser superiores, inferiores o superiores e inferiores al valor del punto de ajuste.

Secuenciación e interbloqueos

Cuando sea necesario utilizar interbloqueos, se pueden usar segmentos de espera en un programa. Al llegar a un segmento de espera, el perfil espera hasta que se cumpla una condición necesaria (por ejemplo, la recepción de una entrada digital) antes de continuar con el programa.

Pantallas exclusivas de perfiles

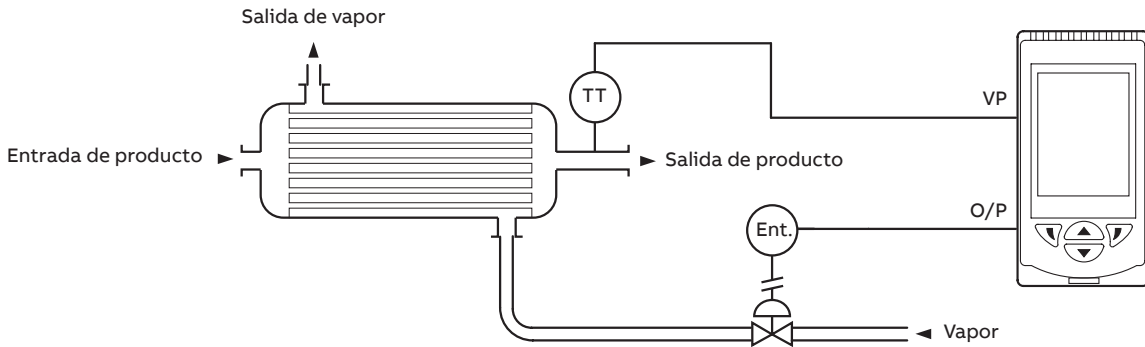
Para facilitar las operaciones diarias en la medida de lo posible, el sistema de control de perfiles dispone de plantillas de pantalla exclusivas. Una pantalla clara en la que se muestran el nombre del programa, el estado y el tiempo restante al operario. Hay subpáginas que ofrecen información más detallada acerca del estado del programa y del segmento.

Plantillas de aplicación

A fin de reducir el tiempo de puesta en marcha necesario, el CM10 cuenta con 8 plantillas preconfiguradas de estrategia de control. Al seleccionar la estrategia de control requerida, la plantilla configura la pantalla y los grupos de funciones del CM10 automáticamente. También es posible personalizar las plantillas preconfiguradas, es decir, proporciona flexibilidad para crear soluciones personales.

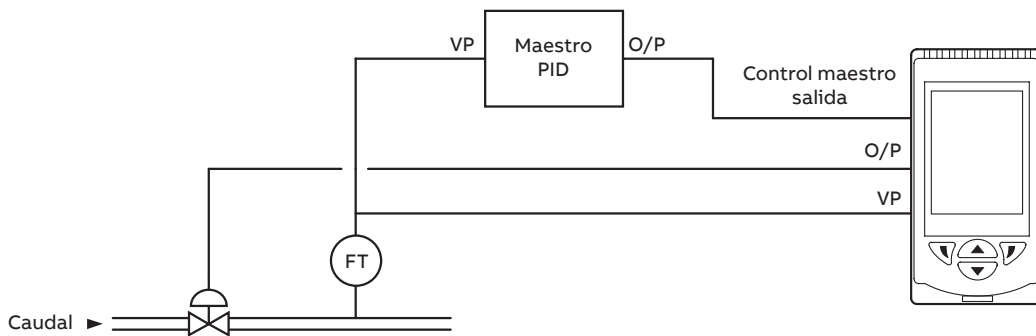
Lazo simple

Esta plantilla ofrece un control de procesos estándar de lazo simple y está disponible con o sin punto de consigna remoto. En este ejemplo, la temperatura de un producto calentado mediante un intercambiador de calor se regula a través del control de la alimentación de vapor al intercambiador.



Estación automática/manual y estación de soporte analógica

Estas plantillas configuran el CM10 para que actúe como dispositivo de seguridad de un controlador maestro, normalmente un PLC o DCS. Una condición anómala se detecta a través de una baja señal de salida del controlador maestro o de una señal digital. Tras detectar la señal de fallo, el CM10 puede tomar el control del proceso (plantilla de soporte analógico), congelar su salida o cambiar a una salida segura (plantilla de estación automática/manual). En este ejemplo, el CM10 funciona como elemento de seguridad de un control crítico de caudal.



Especificaciones

Funcionamiento

Pantalla

Pantalla de cristal líquido (LCD), 1/4 VGA TFT, en color con retroiluminación incorporada

Idioma

Inglés, alemán, francés, italiano y español

Teclado del operador

4 teclas de membrana táctiles

Seguridad

Protección por contraseña

Básica/Avanzada: protección por contraseña asignada por el usuario (no de fábrica)

Funciones estándar

Plantillas básicas

Lazo simple con punto de consigna local
Lazo simple con punto de consigna remoto

Plantillas estándar

Estación automática/manual (detección de señal baja)
Estación automática/manual (selección de señal digital)
Estación de soporte analógico (detección de señal baja)
Estación de soporte analógico (detección de señal digital)
Estación de carga manual / indicador simple
Estación de carga manual / indicador doble

Tipos de salida de control

Corriente proporcional
Tiempo proporcional
Encendido/Apagado
Válvula motorizada con retroalimentación
Válvula motorizada sin retroalimentación
Salida dividida: con combinaciones de relé, salida digital y salidas de corriente

Parámetros de control

Banda proporcional *

0,0 a 999,9 %

Integral *

entre 0 y 10000 s

Derivada *

entre 0,0 y 999,9 s

Reinicio manual

0,0 a 100,0 %

Puntos de consigna

Local

2, seleccionables a través de la entrada digital o el panel frontal

Remoto

seleccionables a través de la salida digital o las teclas del panel frontal

Ajuste automático

Cálculo bajo demanda de ajustes de control

Alarmas de proceso

Cantidad

8

Tipos

Proceso alto/bajo
Bloqueo alto/bajo

Fuente

Totalmente configurable (por ejemplo, PV, entrada analógica, bloque matemático integrado, desviación de lazo de control de salida)

Histéresis

Nivel y tiempo

Activación de alarma

Activación/desactivación de alarmas individuales a través de señales digitales

Confirmación

A través de las teclas del panel frontal o señales digitales

Alarmas en tiempo real**

Cantidad

2

Programable

Hora
Día
Duración

Bloques matemáticos**

Cantidad

8

Operadores

+, -, x, /
Media, máximo, mínimo
Selección alta/media/baja
Raíz cuadrada
Multiplexor

*3 conjuntos de parámetros de PID cuando se usan con programación de la ganancia

** Solo en nivel de funcionalidad 'Estándar'

...Especificaciones

Temporizadores de retardo

Cantidad

2

Programable

Retardo

Duración

Ecuaciones lógicas

Cantidad

8

Elementos

15 por ecuación

Operadores

O, Y, NI, NY, NO, EXCLUSIVO

Linealizador personalizado

Cantidad

2

Elementos

20 puntos de corte

Control de grupos*

Número de salidas

6

Nivelación de desgaste

GIRAR o FIFO

Entradas analógicas

Entradas de proceso universales

Cantidad

1 estándar

Tipo

Tensión

Corriente

Resistencia (Ω)

RTD de 3 hilos

Termopar

Digital libre de tensión

Digital de 24 V

Frecuencia

Pulso

Entrada de proceso no universal

Cantidad

1 estándar

Tipo

Tensión

Corriente

Termopar **

Digital libre de tensión

Digital de 24 V

Tipos de termopar

B, E, J, K, L, N, R, S y T

Termorresistencia

Pt100

Otras linealizaciones

\sqrt{x} , $x^{3/2}$, $x^{5/2}$

Filtro digital

Programable de 0 a 60 s

Rango de visualización

De -9999 a 99999

Velocidad de actualización

125 ms

Rechazo de ruido en el modo común

> 120 dB a 50 / 60 Hz con 300 Ω de resistencia al desequilibrio

Rechazo de ruido en el modo normal (serie)

> 60 dB a 50/60 Hz

Índice de rechazo de CJC

Estabilidad

Cambio de 0,05 °C/°C en temperatura ambiente

Estabilidad de temperatura

0,02 %/°C o 2 μ V/°C (1 μ V/°F)

Desviación a largo plazo (entrada)

< 0,1 % de lectura o 10 μ V anualmente

Impedancia de entrada

> 10 M Ω (entrada de mV)

10 Ω (entrada de mA)

* Solo en nivel de funcionalidad 'Estándar'

** Solo si la entrada de proceso universal se configura como 'Termopar'

Entradas

Termopar	Rango máximo en °C (°F)	Precisión (% de la lectura)
B	Entre -18 y 1800 (de 0 a 3270)	0,1 % o ±2 °C (3,6 °F) (por encima de 200 °C [392 °F]) *
E	Entre -100 y 900 (-140 a 1650)	0,1 % o ±0,5 °C (0,9 °F)
J	Entre -100 y 900 (-140 a 1650)	0,1 % o ±0,5 °C (0,9 °F)
K	Entre -100 y 1300 (-140 a 2350)	0,1 % o ±0,5 °C (0,9 °F)
L	Entre -100 y 900 (-140 a 1650)	0,1 % o ±1,5 °C (2,7 °F)
N	De -200 a 1300 (-325 a 2350)	0,1 % o ±0,5 °C (0,9 °F)
R	Entre -18 y 1700 (de 0 a 3000)	0,1 % o ±1 °C (1,8 °F) (por encima de 300 °C [540 °F]) *
S	Entre -18 y 1700 (de 0 a 3000)	0,1 % o ±1 °C (1,8 °F) (por encima de 200 °C [392 °F]) *
T	Entre -250 y 300 (-400 a 550)	0,1 % o ±0,5 °C (0,9 °F) (por encima de -150 °C [-238 °F]) *

* No se garantiza precisión a temperaturas inferiores a este valor

RTD	Rango máximo en °C (°F)	Precisión (% de la lectura)
Pt100	De -200 a 600 (-325 a 1100)	0,1 % o ±0,5 °C (0,9 °F)

Entradas lineales	Entrada analógica estándar	Precisión (% de la lectura)
Milivoltios sonda	De 0 a 150 mV	0,1% o ±20 µV
Miliamperios	De 0 a 45 mA	0,2% o ±4 µA
Voltios	De 0 a 25 V	0,2% o ±20 mV
Resistencia (baja)	De 0 a 550 Ω	0,2% o ±0,1 Ω
Resistencia (alta)	De 0 a 10 kΩ	0,5% o ±10 Ω
Intervalo de muestreo		125 ms por muestra

Entradas digitales

Tipo	Libre de tensión o 24 V
Duración de pulso mínima	Sólo una entrada configurada: 250 ms Ambas entradas configuradas como analógicas o digitales: 500 ms

Entrada de frecuencia*

Rango de frecuencia	De 0 a 6.000 Hz
Señal 1	De 15 a 30 V
Señal 0	De -3 a 5 V

*Para uso con dispositivos con salidas de colector abierto

Salidas

Salidas de control/retransmisión

Cantidad

2 (1 estándar, 1 opcional)

Tipo

Configurable como pulso analógico o digital

Aislamiento

Aislado galvánicamente del resto del bucle,
500 V por 1 minuto

Rango analógico

De 0 a 20 mA programable

Carga

750 Ω máx.

Precisión

0,25 % de salida o ±10 µA

Relés

Cantidad

4 (1 estándar, 3 opcionales)

Tipo

Estándar con contactos conmutables

Contactos opcionales seleccionables como NA o NC
(por puente)

Potencia nominal del contacto del relé 1

5 A, 240 V

Potencia nominal del contacto de los relés 2, 3 y 4 a temperatura ambiente máxima de 40 °C (104 °F)

5 A, 240 V

Potencia nominal del contacto de los relés 2, 3 y 4 a temperatura ambiente máxima de 55 °C (131 °F)

2 A, 240 V

Velocidad de actualización

125 ms

E/S digital

Cantidad

2 (opcionales)

Tipo

Programable por el usuario como entrada o salida

Duración mínima de pulso de entrada: 125 ms

Entrada

Libre de tensión o 24 V CC

Señal 1: de 15 a 30 V

Señal 0: de -3 a 5 V

Conforme a IEC 61131-2

Salida

Salida de colector abierto

30 V, 100 mA máx. conmutada

Conforme a IEC 61131-2

Velocidad de actualización

125 ms

...Especificaciones

Alimentación eléctrica al transmisor de 2 hilos

Cantidad

1 estándar

Tensión

24 V CC

Controlador

2 lazos, 45 mA máx.

Comunicaciones

Nota. Solo se puede instalar una opción de comunicación por controlador.

Puerto de configuración de IrDA (estándar)

Velocidad transmis

Hasta 115 kBaudios

Distancia

Hasta 1 m (3 pies)

Funciones

Firmware mejorado

Carga y descarga de configuraciones

Ethernet (opcional)

Tipo

10BaseT

Conector

RJ 45

Protocolos

TCP/IP

http

MODBUS TCP (secundario)

Servidor Web

Incorporado, permite la supervisión remota con servidores web estándar

E-mail

- Se puede configurar el envío tras la aparición de un evento específico
- Hasta 3 destinatarios
- Hasta 4 fuentes de activación con identificador configurable

MODBUS * RTU (opcional)

Velocidad transmis

Hasta 115 kBaudios

Aislamiento

Aislado galvánicamente del resto del bucle, 500 V CC por 1 minuto

CEM

Emisiones e inmunidad

Cumple los requisitos de la norma IEC 61326 para entornos industriales

Especificaciones ambientales

Rango de temperatura de operación

0 a 55 °C (32 a 131 °F) **

Rango de humedad de funcionamiento

De 5 a 95 % de HR (sin condensación)

Rango de temperatura de almacenamiento

-20 a 70 °C (-4 a 158 °F)

Protección de la carcasa

Panel frontal

IP 66 y NEMA 4X

Resto de la carcasa

IP 20

Vibración

Cumple con EN60068-2-6

Altitud

2000 m (6562 pies) máxima sobre el nivel del mar

Seguridad

Aprobaciones y certificaciones

EN 61010-1

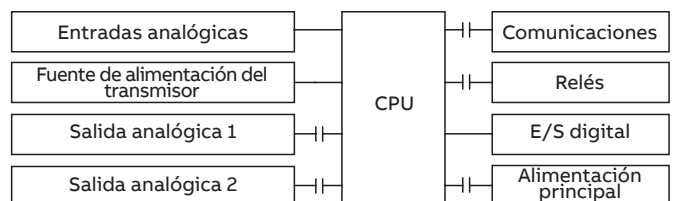
cULus

Seguridad general

Categoría de contaminación 2

Categoría de aislamiento 2

Aislamiento



Tecla

—|— = Aislamiento

Especificaciones eléctricas

Rangos de alimentación

- De 100 V a 240 V CA $\pm 10\%$ (de 90 V mín. a 264 V máx.)
50 / 60 Hz
- De 10 a 36 V CC (opcional)

Consumo de energía

10 W máx.

Protección contra la interrupción del suministro eléctrico

Sin efecto para interrupciones de hasta 60 ms

Especificaciones físicas

Tamaño

50 x 97 x 141 mm (2,0 x 3,8 x 5,5 pulg.)

Peso

0,38 kg (0,84 lb) aproximadamente (sin embalaje)

Corte del panel

45 x 92 (1,8 x 3,6 pulg.), 121 mm (4,8 pulg.) detrás del panel

Material de la cubierta

Polycarbonato relleno de vidrio

* MODBUS es una marca registrada de la empresa MODBUS-IDA

** Puede estar sujeto a restricciones – Consulte 'Relés' en la página 13

Conexiones eléctricas

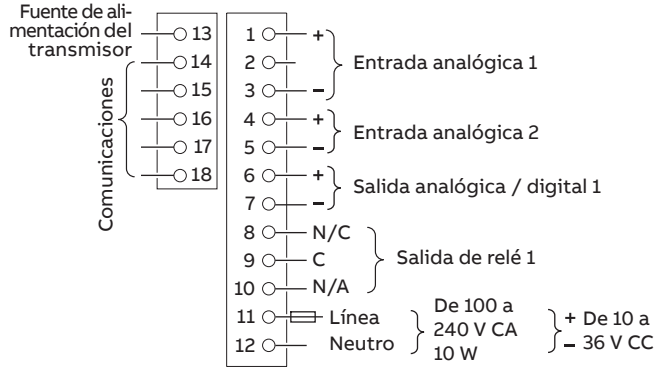


Vista trasera

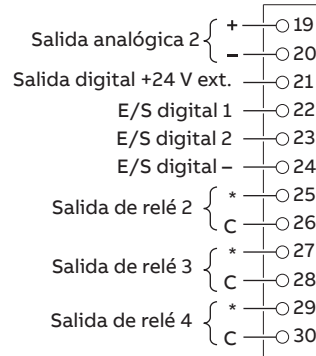


Vista trasera

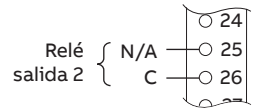
Conexiones estándar



Placa opcional 1

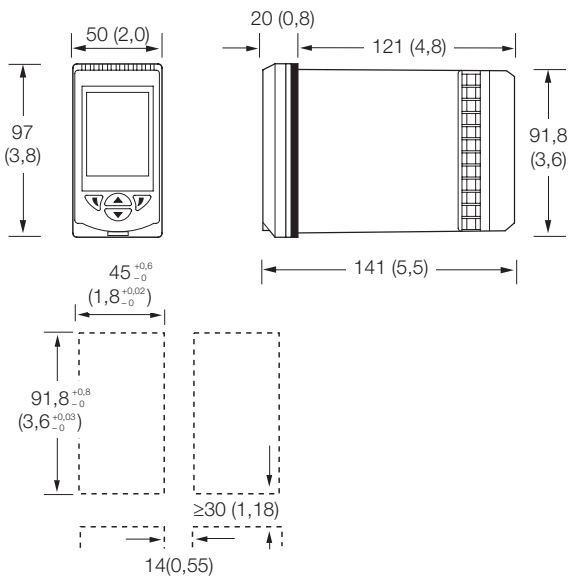


Placa opcional 1a



Dimensiones totales

Dimensiones en mm (pulg.)



Accesorios estándar

Incluidos con cada controlador:

- Soportes para montaje en panel
- Un manual de instrucciones
- Herramienta de liberación de la tapa
- Termistor de junta fría

Accesorios opcionales

- Kit de configuración CM30/0715 ConfigPilot para PC
- Kit de carril de montaje DIN CM10/0715
- Servicio de configuración de ingeniería postventa ENG/CNTRL

Información para cursar pedidos

Controlador universal de procesos ControlMaster CM10, 1/8 DIN	CM10/	X	X	X	X	X	X	X	/XXX	OPT
Bloque E/S										
2 entradas analógicas, 1 salida analógica y 1 relé (básico)		0								
2 entradas analógicas, 1 salida analógica y 2 relés (básico + placa opcional 1a)		1								
2 entradas analógicas, 2 salidas analógicas, 2 E/S digitales y 4 relés (básico + placa opcional 1)		2								
Plantilla/Nivel de funciones										
Básico			0							
Estándar			S							
Comunicaciones										
Ninguna				0						
Ethernet				E						
RS 485 para MODBUS				M						
Aprobación										
Estándar CE					S					
Aprobación cULus					U					
Alimentación eléctrica										
90 a 264 V CA						0				
10 a 36 V CC						1				
Idioma										
Inglés							E			
Alemán							G			
Francés							F			
Italiano							I			
Español							S			
Características especiales										
Ninguna								0		
Panel frontal sin marca *								B		
Configuración										
Estándar									STD	
Configuración personalizada (el cliente debe rellenar y proporcionar la ficha de configuración personalizada CM10 – INF11/090-EN)									CUS	
Configuración de ingeniería (el cliente debe proporcionar la información de la configuración necesaria)									ENG	
Certificado de calibración **										C1
Manual de instrucciones impreso										
Inglés										M5
Alemán										M1
Español										M3
Francés										M4
Italiano										M2

* No compatible con la aprobación cULus.

** Cuando se solicita un certificado de calibración, se realiza de acuerdo con el tipo de configuración especificado:
 CUS/ENG – Entradas y salidas calibradas conforme a los detalles de configuración y rangos suministrados por el cliente.
 STD – Entradas y salidas calibradas conforme a la configuración y los rangos estándar de fábrica del instrumento.

—
Notas

...Notas

Ventas



Servicio



Software



ABB Measurement & Analytics

Para su contacto de ABB local, visite:

www.abb.com/contacts

Para obtener más información del producto, visite:

www.abb.com/measurement

Nos reservamos el derecho de realizar cambios técnicos o modificar el contenido de este documento sin previo aviso. En relación a las solicitudes de compra, prevalecen los detalles acordados.
ABB no acepta ninguna responsabilidad por cualquier error potencial o posible falta de información de este documento.

Nos reservamos los derechos de este documento, los temas que incluye y las ilustraciones que contiene. Cualquier reproducción, comunicación a terceras partes o utilización del contenido total o parcial está prohibida sin consentimiento previo por escrito de ABB.