

Motorskyddsbrytare MS165

Hög prestanda, spar plats och säkrar din drift



ABB:s motorskyddsbrytare täcker behoven, från enkla till tuffa krav på skydd och kontroll. MS-serien täcker ett brett område gällande kortslutningsnivåer och erbjuder skydd för kortslutning, överlast, färfel samt kan även användas som frånskiljare vid underhåll och servicearbeten enligt IEC60947-1.

Produktdata MS165

- Sju MS- och MO-varianter 16 A till 65 A
- Samma tillbehör som till MS116/MS132
- Magnetisk tripindikering
- Tripindikering för överlast
- Färfelsövervakning
- Godkänd för frånskiljning
- Låsbart handtag
- Temperaturkompensering
- Kompakta dimensioner



MS165 motorskyddsbytare

10 till 65A – med termiskt och elektromagnetiskt skydd



MS165-65

2CDC24100AV0015

Produktbeskrivning

MS165 motorskyddsbytare är kompakt och med hög prestanda för termiskt och magnetiskt motorskydd upp till 30kw (400V) /65A. 55 mm bred och med tydlig och säker indikering av trippar orsakade av kortslutning, visas i fönster på produktens front. Ytterligare egenskaper är att produkten är godkänd som frånskiljare, är temperaturkompenserad och med ett roterbart vred som tydligt indikerar vilken position motorskyddsbytaren har.

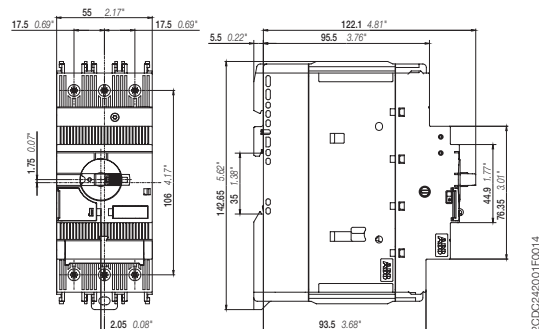
MS165 är lämplig för tre- eller enfaslaster och har ett låsbart handtag för att förhindra icke önskad manövrering av motorskyddsbytaren, vid tex underhåll. Hjälpkontakter, signalkontakter, under-spänningsutlösare, shuntutlösare och kraftmatningsblock är tillgängliga tillbehör, alla gemensamma med MS116 och MS132. Dessutom finns faskenor och beröringskydd, specifikt utvecklade för MS/MO165.

Beställningsdata

Driftsmärkeffekt 400 V AC-3	Inställnings- område	Brytförmåga vid kortslutning I_{cs} vid 400 V AC kA	Nominell momentan kortslutnings- strömsinställning I_n A	Typ	Artikelnummer	E-nummer	Vikt (1-) kg
7.5	10 ... 16	100	240	MS165-16	1SAM451000R1011	3110051	0.950
7.5	14 ... 20	100	300	MS165-20	1SAM451000R1012	3110052	0.950
11	18 ... 25	100	375	MS165-25	1SAM451000R1013	3110053	0.960
15	23 ... 32	75	480	MS165-32	1SAM451000R1014	3110054	0.970
22	30 ... 42	25	630	MS165-42	1SAM451000R1015	3110055	0.970
22	40 ... 54	25	810	MS165-54	1SAM451000R1016	3110056	0.970
30	52 ... 65	25	975	MS165-65	1SAM451000R1017	3110057	0.980

Not: Vid val av motorskyddsbytare skall alltid den verkliga motorströmmen ligga inom det inställningsbara området på motorskyddsbytaren.

Huvudmått mm, tum



MS165

2CDC240201F0014

MO165 motorskyddsbytare, endast magnetiskt skydd 16 till 65 A – med elektromagnetiskt skydd



MO165-65

20DC241009V0015

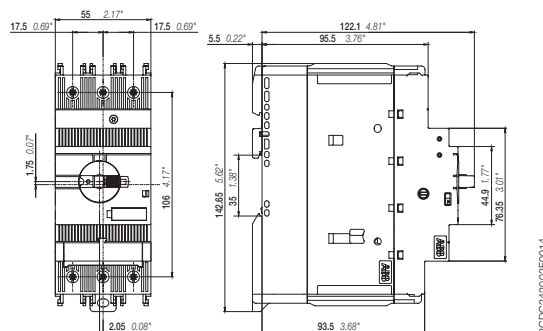
Produktbeskrivning

Motorskyddsbytare med endast magnetiskt skydd är avsedda att användas i huvudkretsen. De används främst för att, manuellt slå på/av motorer och skydda dem mot kortslutningar. Detta säkringslösa skydd sänker kostnader, sparar plats och säkerställer att motorn stängs av inom millisekunder om en kortslutning skulle uppstå. MO motorskyddsbytaren kan kombineras med kontaktorer och överlastreläer för en komplett starterlösning.

Beställningsdata

Driftsmärkeffekt 400 V AC-3	Märkström	Brytförmåga vid kortslutning I_{cs} vid 400 V AC	Nominell momentan kortslutnings- strömsinställning I_n	Typ	Artikelnummer	E-nummer	Vikt (1-)
kW	A	kA	A				kg
7.5	16	100	240	MO165-16	1SAM461000R1011	3110058	0.950
7.5	20	100	300	MO165-20	1SAM461000R1012	3110059	0.950
11	25	100	375	MO165-25	1SAM461000R1013	3110060	0.960
15	32	50	480	MO165-32	1SAM461000R1014	3110141	0.970
22	42	25	630	MO165-42	1SAM461000R1015	3110142	0.970
22	54	25	810	MO165-54	1SAM461000R1016	3110143	0.970
30	65	25	975	MO165-65	1SAM461000R1017	3110144	0.980

Huvudmått mm, tum



MO165

20DC240202F0014

Huvudtillbehör

MS116, MS132, MS165, MO132, MO165, MS132-T



HKF1-11

1SBC101286F0014



HK1-11

1SBC101209F0014



SK1-11

1SBC101210F0014



CK1-11

1SBC101286F0014

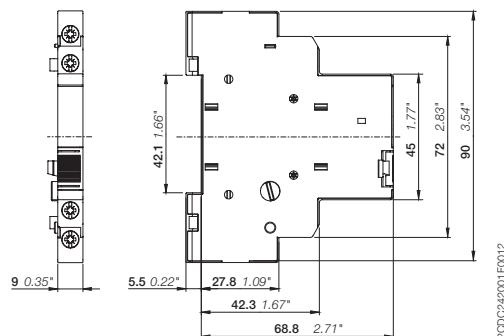
Produktbeskrivning

Handmanövrerade motorskyddsbrytare kan utrustas med hjälpkontakter för sido-/frontmontering, signalkontakt för sidomontering, underspänningsutlösare och shuntutlösare. Två olika signalkontakter är tillgängliga. Tillbehören kan monteras kabelfritt och utan verktyg. En variation av kombinationer är möjlig beroende på tillämpningens krav. Hjälpkontakterna byter position med huvudkontakterna. Signalkontakten SK signalerar utlösning oavsett om det orsakats av kortslutning eller överlast. Signalkontakten CK signalerar utlösning om det orsakats av kortslutning. Underspänningsutlösning används för fjärrutlösning av den handmanövrerade motorskyddsbrytaren, särskilt för nödstoppkretsar. Shuntutlösare utlöser den handmanövrerade motorskyddsbrytare som används för fjärrutlösning. Dessa tillbehör är gemensamma för MS116, MS/MO132 och MS/MO165.

Beställningsdata

Lämplig för	Hjälpkontakter NO	Hjälpkontakter NC	Beskrivning	Typ	Artikelnummer	E-nummer	Antal st	Vikt (1 st) kg
Frontmonterade hjälpkontakter								
MS116, MS132, MS165	1	1		HKF1-11	1SAM201901R1001	3112001	10	0.015
MO132, MO165 MS132-T	2	0		HKF1-20	1SAM201901R1002	3110155	10	0.015
Hjälpkontakter, monteras på höger sida								
MS116, MS132, MS165	1	1	Max 2 st	HK1-11	1SAM201902R1001	3112005	2	0.035
MO132, MO165 MS132-T	2	0	Max 2 st	HK1-20	1SAM201902R1002	3112007	2	0.035
	0	2	Max 2 st	HK1-02	1SAM201902R1003	3112009	2	0.035
	2	0	Med tidig kontakt	HK1-20L	1SAM201902R1004		2	0.035
Signalkontakter, monteras på höger sida								
MS116, MS132, MS165 MO132, MO165 MS132-T	1	1	För utlöst larm, max 2 st	SK1-11	1SAM201903R1001	3112011	2	0.035
	2	0	För utlöst larm, max 2 st	SK1-20	1SAM201903R1002	3112013	2	0.035
	0	2	För utlöst larm, max 2 st	SK1-02	1SAM201903R1003	3112015	2	0.035
MS132, MS165, MS132-T	1	1	För utlöst kortslutningslarm, max 2 st	CK1-11	1SAM301901R1001	3110145	2	0.035
	2	0	För utlöst kortslutningslarm, max 2 st	CK1-20	1SAM301901R1002	3110146	2	0.035
	0	2	För utlöst kortslutningslarm, max 2 st	CK1-02	1SAM301901R1003	3110147	2	0.035

Huvudmått mm, tum



HK1

2001242001F0012

Huvudtillbehör

MS116, MS132, MS165, MO132, MO165, MS132-T



AA1-24

1SBC101211F0014



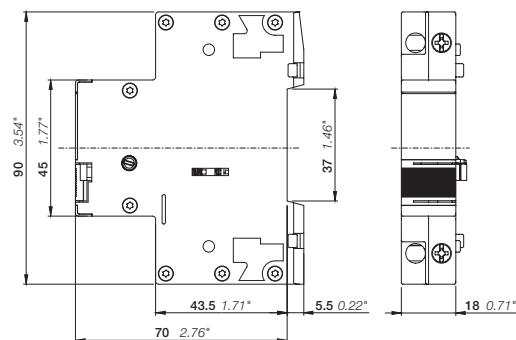
UA1-24

1SBC101212F0014

Beställningsdata

Lämplig för	Matningsspänning		Typ	Artikelnummer	E-nummer	Antal	Vikt (1 st)
	50 Hz V AC	60 Hz V AC					
Shuntutlösare, monteras på vänster sida							
MS116, MS132,	20 ... 24	20 ... 24	AA1-24	1SAM201910R1001	3110148	1	0.100
MS165,	110	110	AA1-110	1SAM201910R1002	3110149	1	0.100
MO132, MO165,	200 ... 240	200 ... 240	AA1-230	1SAM201910R1003	3110150	1	0.100
MS132-T	350 ... 415	350 ... 415	AA1-400	1SAM201910R1004	3110151	1	0.100
Underspanningsutlösare, monteras på vänster sida							
MS116, MS132,	20	24	UA1-20	1SAM201904R1010		1	0.100
MS165,	24	-	UA1-24	1SAM201904R1001	3112021	1	0.100
MO132, MO165,	48	-	UA1-48	1SAM201904R1002	3112023	1	0.100
MS132-T	60	-	UA1-60	1SAM201904R1003	3112025	1	0.100
	110	120	UA1-110	1SAM201904R1004	3112027	1	0.100
	-	208	UA1-208	1SAM201904R1008	3110154	1	0.100
	230	240	UA1-230	1SAM201904R1005	3112029	1	0.100
	400	-	UA1-400	1SAM201904R1006	3112031	1	0.100
	415	480	UA1-415	1SAM201904R1007	3112033	1	0.100
	-	575	UA1-575	1SAM201904R1009	3110152	1	0.100

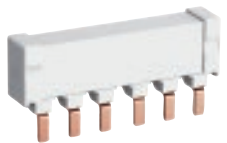
Huvudmått mm, tum



AA1, UA1

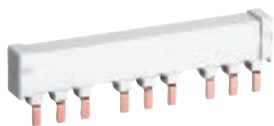
2CDC242002F0012

Huvudtillbehör MS165, MO165



PS2-2-0-125

2CDC241002V0015



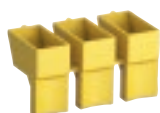
PS2-3-0-125

2CDC241003V0015



KA165

2CDC241010V0014



BS2-3

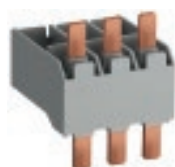
2CDC241001V0015



SA2



2CDC241023F0013



BEA65-4

Produktbeskrivning

Trefas skenorna säkerställer en snabb och säker anslutning upp till 125A och är därför en kostnadseffektiv lösning. Det finns olika typer av skenor där 2-5 motorskyddsbrytare, ingen, en eller två sidomonterade hjälpkontaktblock kan anslutas. Beröringsskydd, lås och kopplingsadapters gör anslutningarna både enkla och säkra.

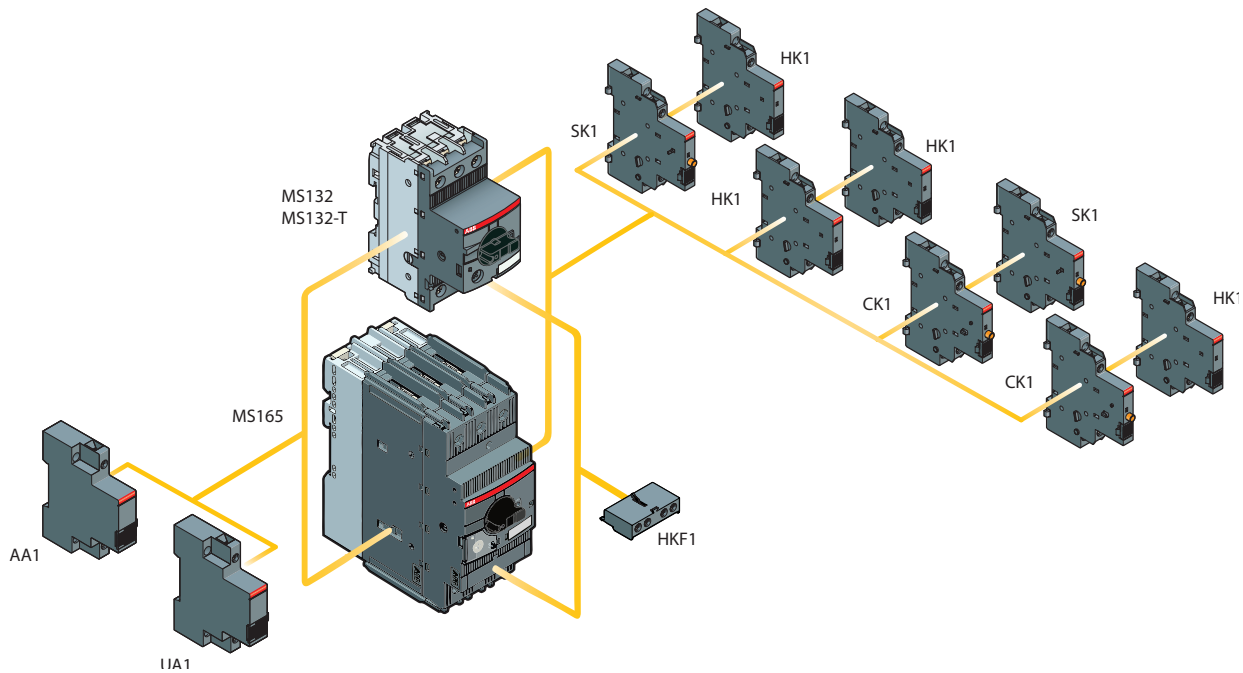
Beställningsdata

Lämplig för	Märkström	Antal motorskyddsbrytare	Antal sidomonterade hjälpkontakter	Typ	Artikelnummer	E-nummer	Antal	Vikt (1st)
	A						st	kg
Trefas skenor								
MS165, MO165	125	2	0	PS2-2-0-125	1SAM401920R1002	3110211	10	0.100
	125	3	0	PS2-3-0-125	1SAM401920R1003	3110212	10	0.162
	125	4	0	PS2-4-0-125	1SAM401920R1004	3110213	10	0.226
	125	2	2	PS2-2-2-125	1SAM401920R1022	3110214	10	0.117
	125	3	2	PS2-3-2-125	1SAM401920R1023	3110215	10	0.197
	125	4	2	PS2-4-2-125	1SAM401920R1024	3110216	10	0.277

Lämplig för	Beskrivning	Typ	Artikelnummer	E-nummer	Antal	Vikt (1-)
					st	kg
MS165, MO165	Beröringsskydd	KA165	1SAM401922R1001	3110217	10	0.025
	Skyddskåpa för fasskena	BS2-3	1SAM401921R1001	3110218	50	0.005
	Hänglås + 2 nycklar	SA2	GJF1101903R0002	3110219	10	0.020
	Anslutningsadapter mellan MS/MO 165 och AF40, AF52 och AF65	BEA65-4	1SBN083406R1000	3110191	1	0,090

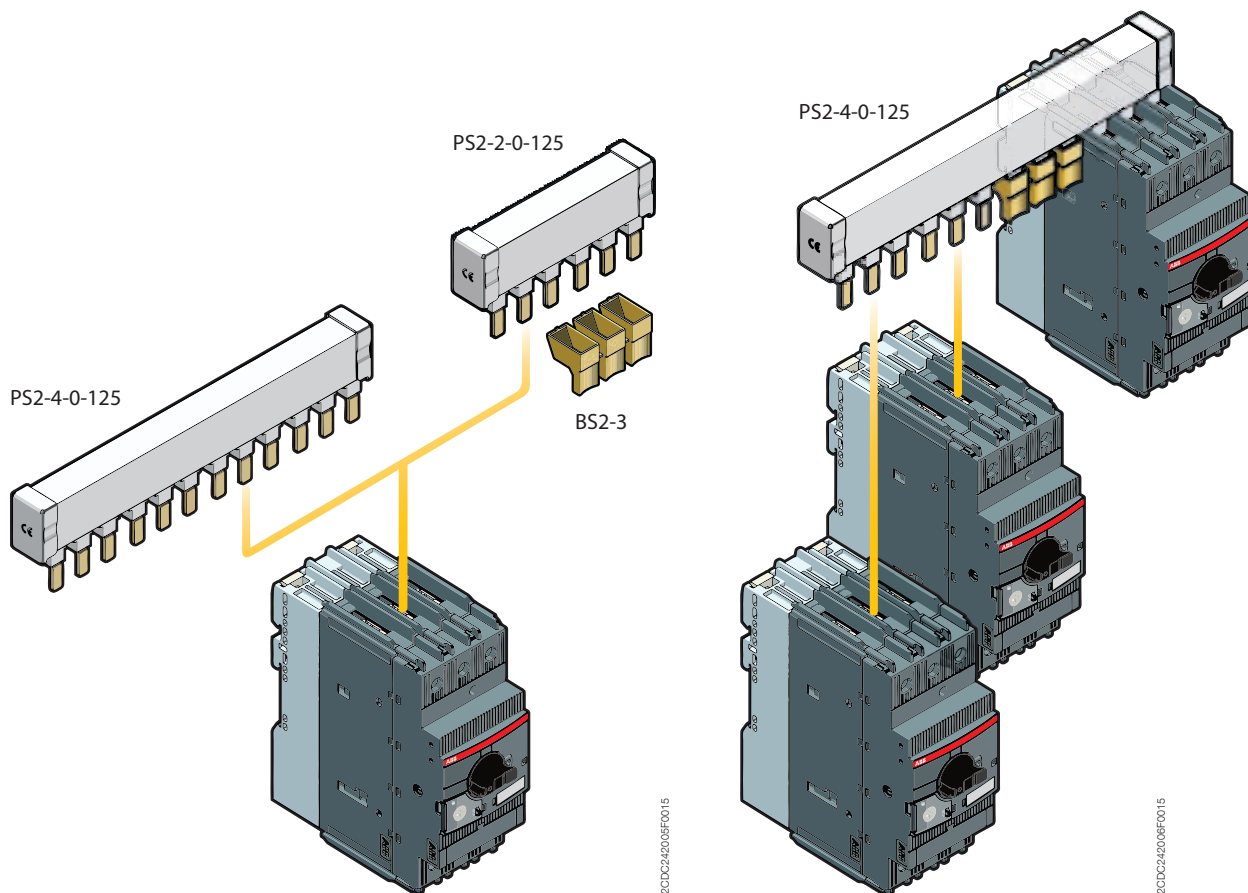
Huvudtillbehör MS116, MS132, MS165, MO132, MO165, MS132-T

Motorskyddsbrytare med tillbehör (MS132, MS165) och MS132T för transformator skydd.



2CDC24202F0015

Motorskyddsbrytare med trefassensystem (MS165, MO165).



2CDC242006F0015

2CDC242006F0015

Trefasskena upp till 125A

Trefasskena upp till 125A

Kontakt

ABB AB

Lågspänningsprodukter

Telefon: 021-32 50 00

E-post: kundservice.cewe-control@se.abb.com

www.abb.se/lagspanning

Observera:

Vi förbehåller oss rätten att göra tekniska förändringar eller ändra innehållet i detta dokument utan föregående meddelande.

Vi förbehåller oss rätten till information och bilder i detta dokument. All kopiering, spridning till tredje part eller användning av dess innehåll – helt eller delvis – är förbjuden utan föregående skriftligt tillstånd av ABB.

Copyright© 2014 ABB

Med ensamrätt.

1SFC172001B3401