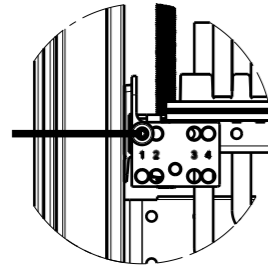
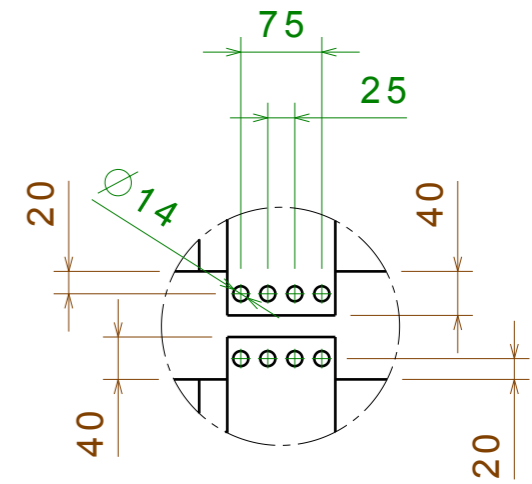
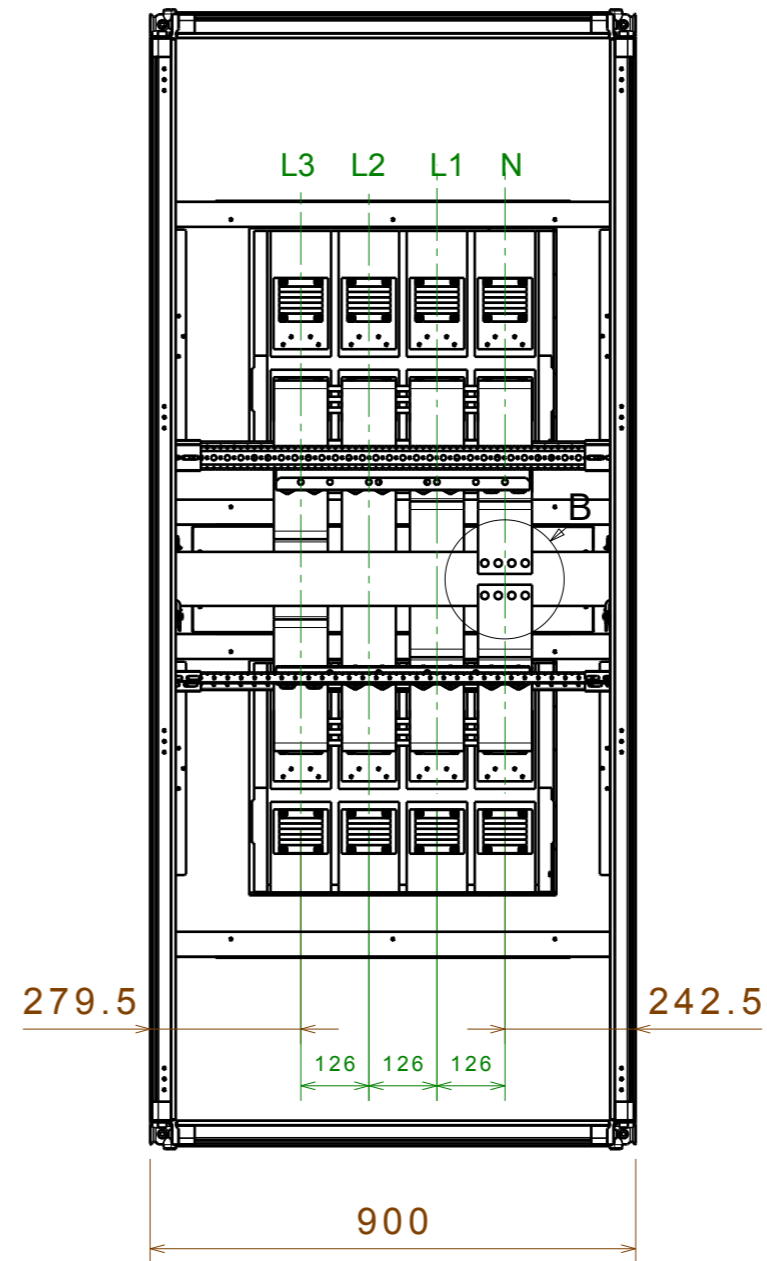
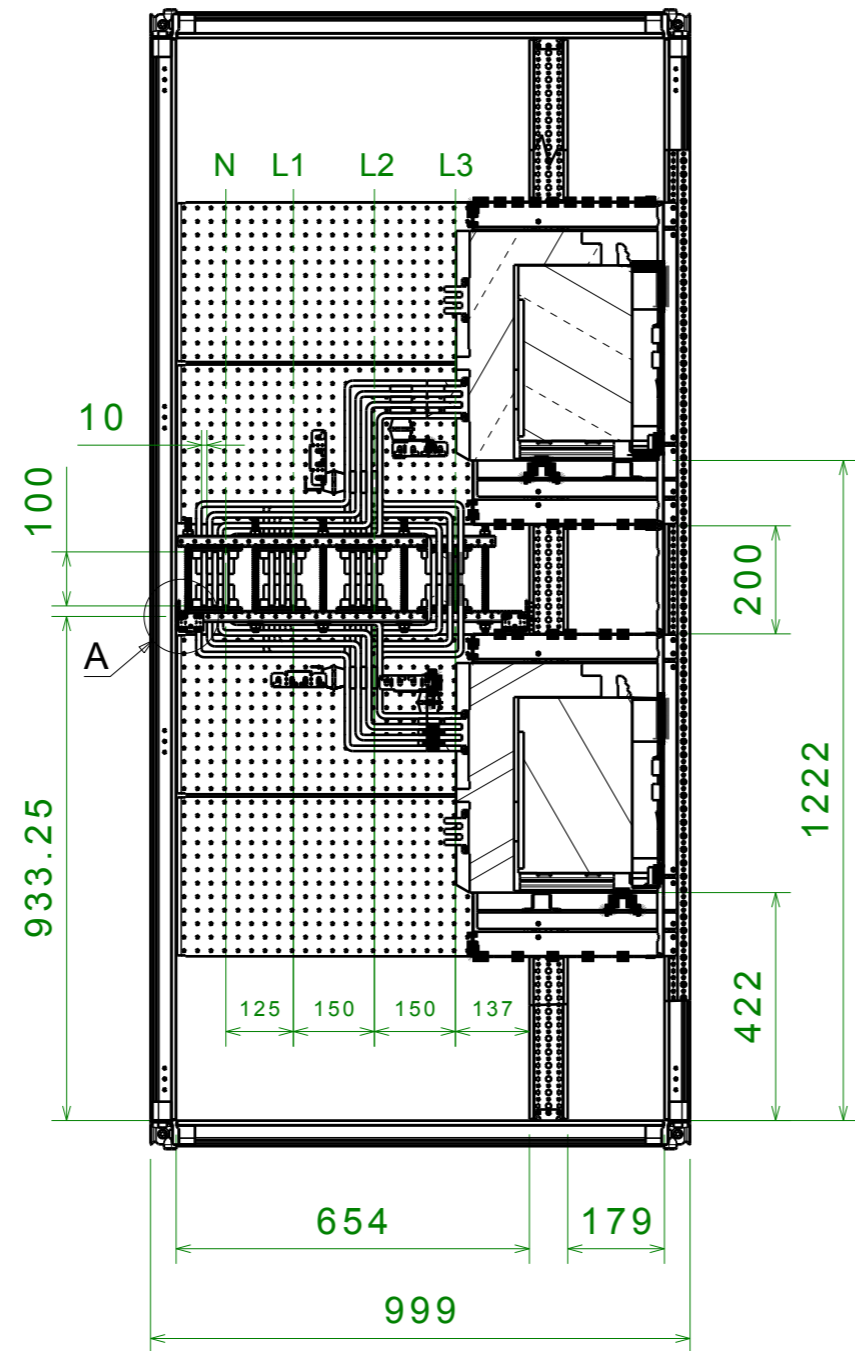


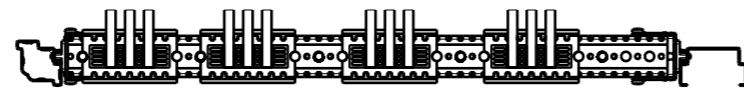
ASSEMBLY DRAWING E4.2 4000A W (COUPLER COLUMN) MAIN BUSBARS 3x100x10xP



Detail A



Detail B



CONNECTION BUSBARS 4x100x10xP

AGG. DI SEGNO	SCALA SCALE	: 1:14	N° PROGETTO : PROJECT	XXX.XX
MODIFICA	DISEGNATORE DESIGNER	:	ABB ABB SACE ADB	
	APPROVAZIONE : APPROVAL	:		
DATA	DATA DATE	: xx-xx-xx	DENOMINAZIONE/NAME: E4.2 4000A WITHDRAWABLE (COUPLER COLUMN) CONNECTION BUSBARS 4x100x10xP	
	FORMATO FORMED	A3 Formed	DISEGNO N° /DRAWING N° 8 6 3 8 2 1	

CONNECTION BUSBARS FOR BREAKER UP

	B	E	F
L3.1	358	188	112
L3.2	338	168	112
L3.3	318	148	112
L3.4	298	128	112
L2.1	358	188	112
L2.2	338	168	112
L2.3	318	148	112
L2.4	298	128	112
L1.1	358	188	112
L1.2	338	168	112
L1.3	318	148	112
L1.4	298	128	112
N.1	358	188	112
N.2	338	168	112
N.3	318	148	112
N.4	298	128	112

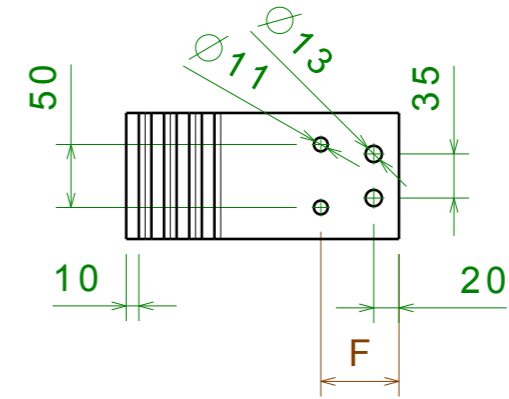
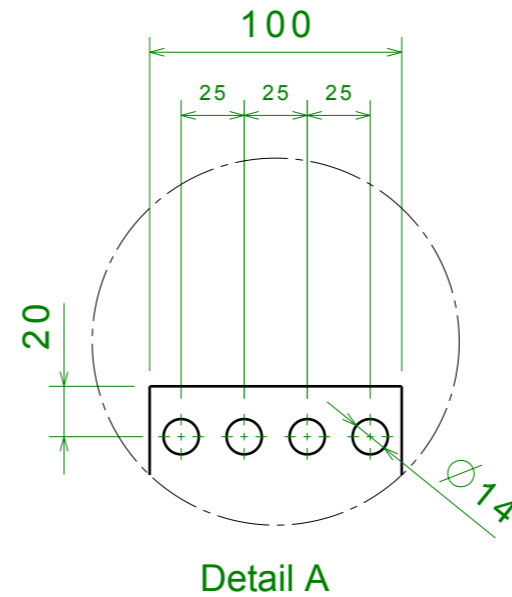
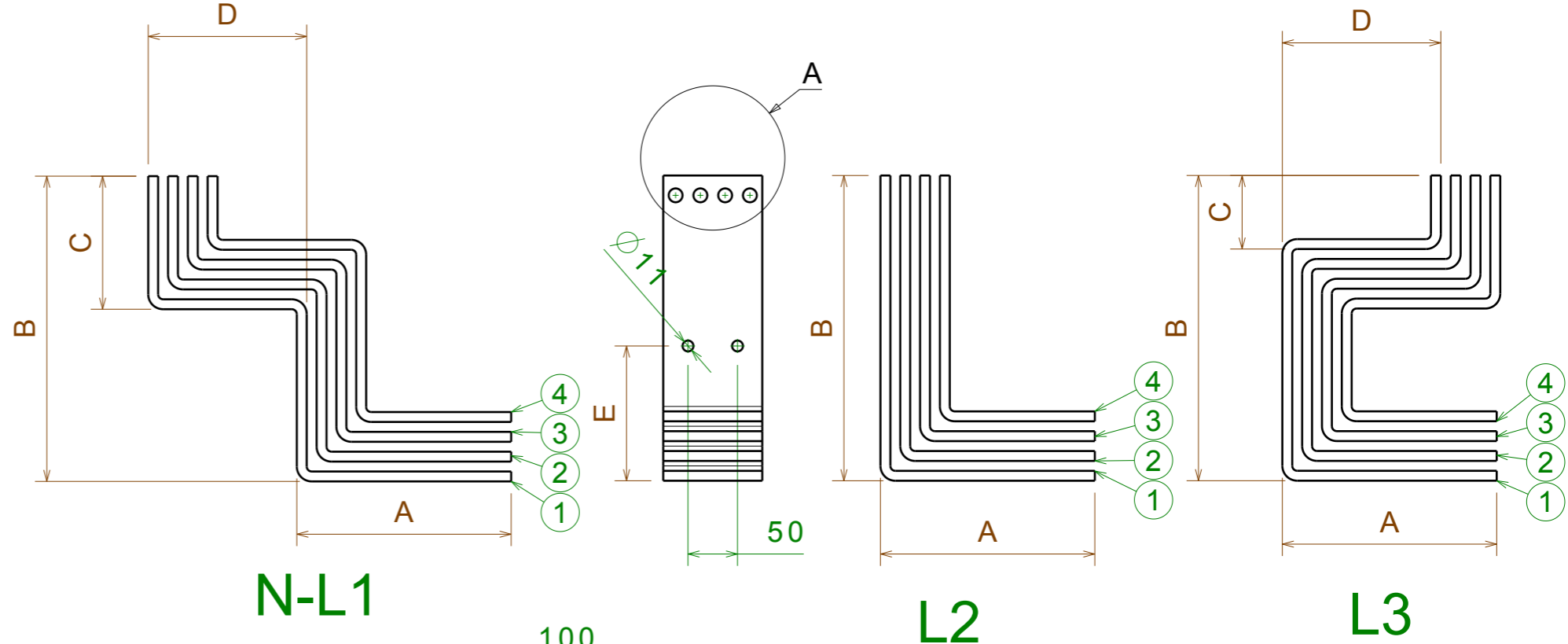
	B	E	F
L3.1	308	136	62
L3.2	288	116	62
L3.3	268	96	62
L3.4	248	76	62
L2.1	308	136	62
L2.2	288	116	62
L2.3	268	96	62
L2.4	248	76	62
L1.1	308	136	62
L1.2	288	116	62
L1.3	268	96	62
L1.4	248	76	62
N.1	308	136	62
N.2	288	116	62
N.3	268	96	62
N.4	248	76	62

CONNECTION BUSBARS FOR BREAKER DOWN

PHASE	POS	A	C	D	
L3	1	L3.1	216.4	74.25	160
	2	L3.2	196.4	94.25	160
	3	L3.3	176.4	114.25	160
	4	L3.4	156.4	134.25	160
L2	1	L2.1	216.4	-	-
	2	L2.2	196.4	-	-
	3	L2.3	176.4	-	-
	4	L2.4	156.4	-	-
L1	1	L1.1	216.4	134.25	160
	2	L1.2	196.4	114.25	160
	3	L1.3	176.4	94.25	160
	4	L1.4	156.4	74.25	160
N	1	N.1	216.4	134.25	285
	2	N.2	196.4	114.25	285
	3	N.3	176.4	94.25	285
	4	N.4	156.4	74.25	285

CONNECTION FOR E4.2 4000A WITHDRAWABLE (COUPLER COLUMN)

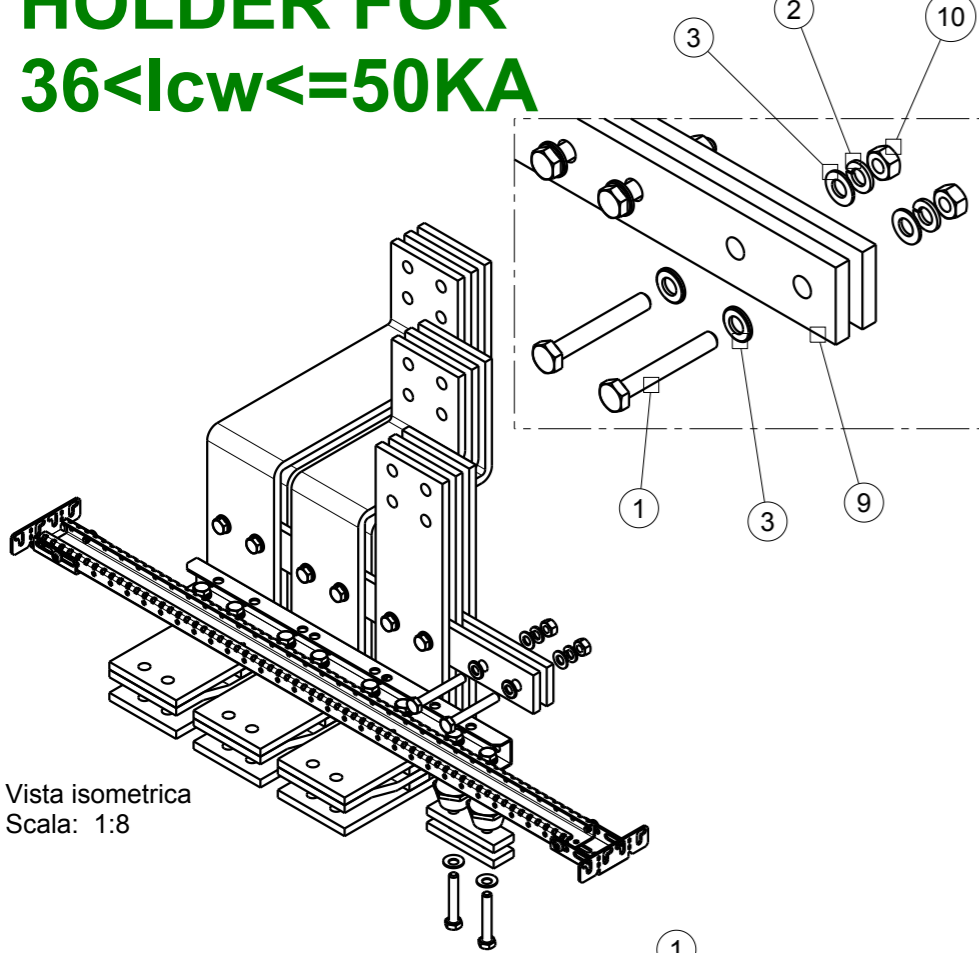
SPEP P=900mm
 BUSBARS HOLDER PBHB3121 (100mm)
 MAIN BUSBARS IP30 / IP31 : 4000A (3x100x10)



SCALA SCALE	: 1:6	N° PROGETTO PROJECT	XXX.XX
DISEGNATORE DESIGNER	:	ABB SACE ADB	
APPROVAZIONE APPROVAL	:	DISEGNO N° /DRAWING N°	
DATA DATE	: xx-xx-xx	8 6 3 8 2 3	
FORMATO FORMED	Formato A3 Formed	E4.2 4000A WITHDRAWABLE (COUPLER COLUMN) CONNECTION BUSBARS 4x100x10xP	

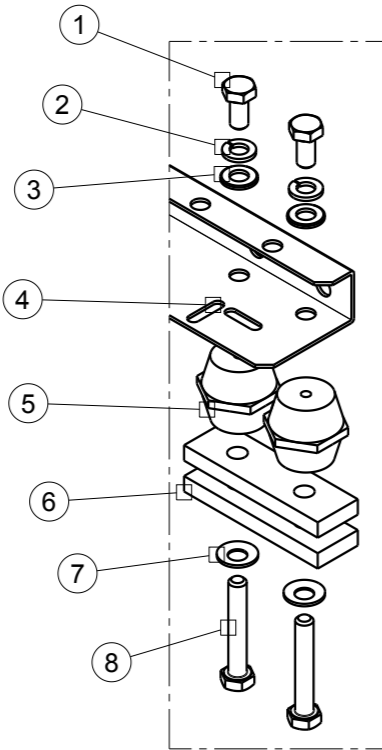
HOLDER FOR 36<I_{cw}<=50KA

Vista isometrica
Scala: 1:8



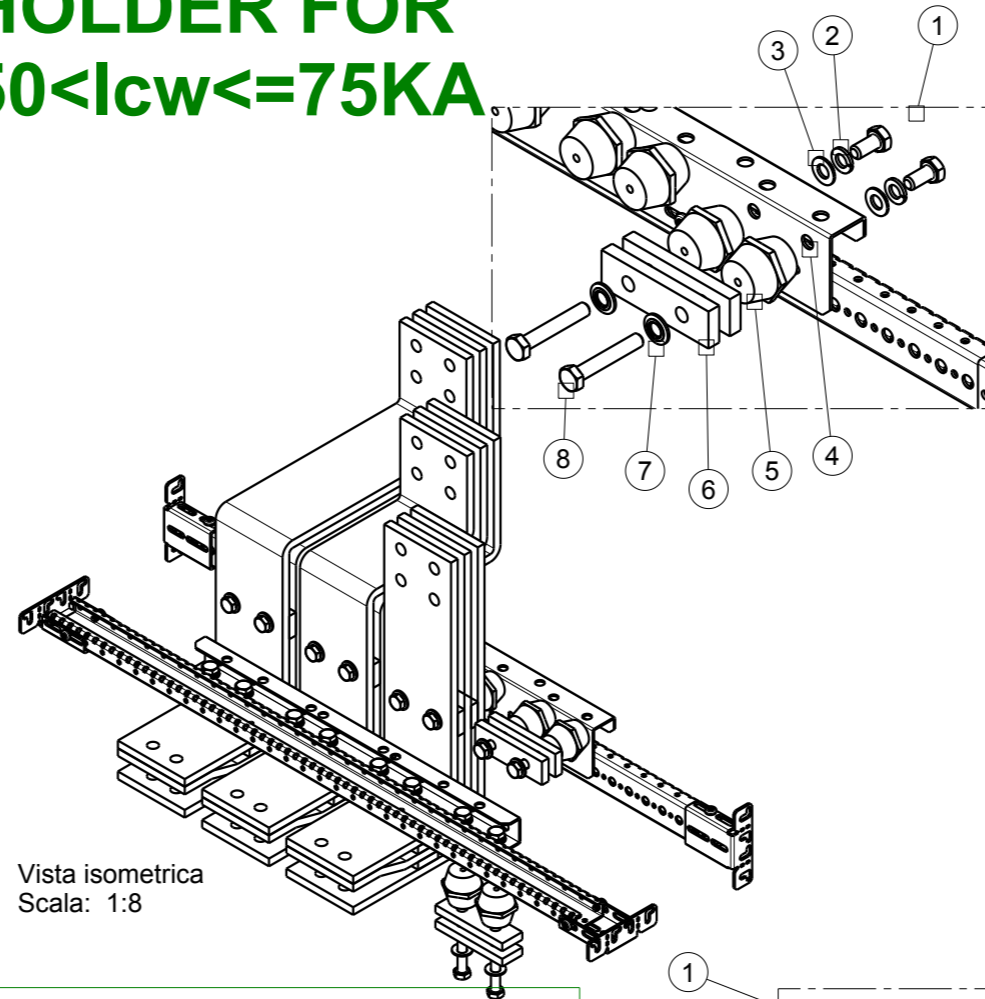
BOM 36<I_{cw}<=50KA

POS	DESCRIPTION
1	HEX CAP SCREWS M10x16 - 8.8 (VITE TESTA ESAGONALE M10x16 - 8.8)
2	FLAT WASHER M10 (RONDELLA PIANA M10)
3	SPRING LOCK WASHER M10 (ROSETTA ELASTICA GROWER M10)
4	BRACKET FOR INSULATOR (STAFFA ISOLATORI)
5	INSULATOR H40 M10 (ISOLATORI H40 M10)
6	CUPPER SPACER H10mm (SPESSORE IN RAME H10mm)
7	CONICAL SPRING WASHER M10 (ROSETTE ELASTICHE CONICHE M10)
8	HEX CAP SCREWS M10x__ - 8.8 (VITE TESTA ESAGONALE M10x__ - 8.8)
9	GPO3 PROFILE
10	NUT M10 - DADO M10



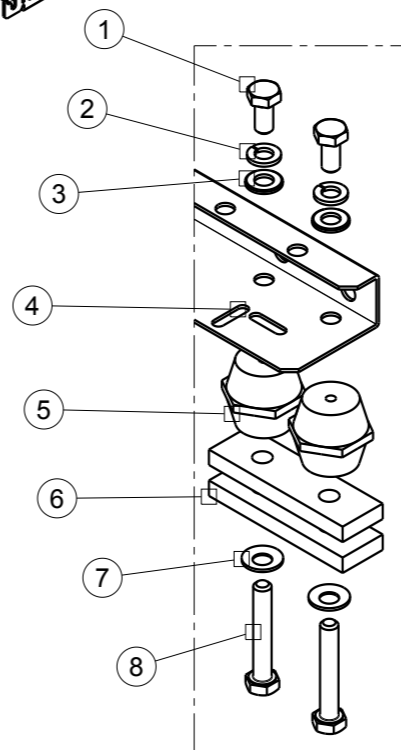
HOLDER FOR 50<I_{cw}<=75KA

Vista isometrica
Scala: 1:8



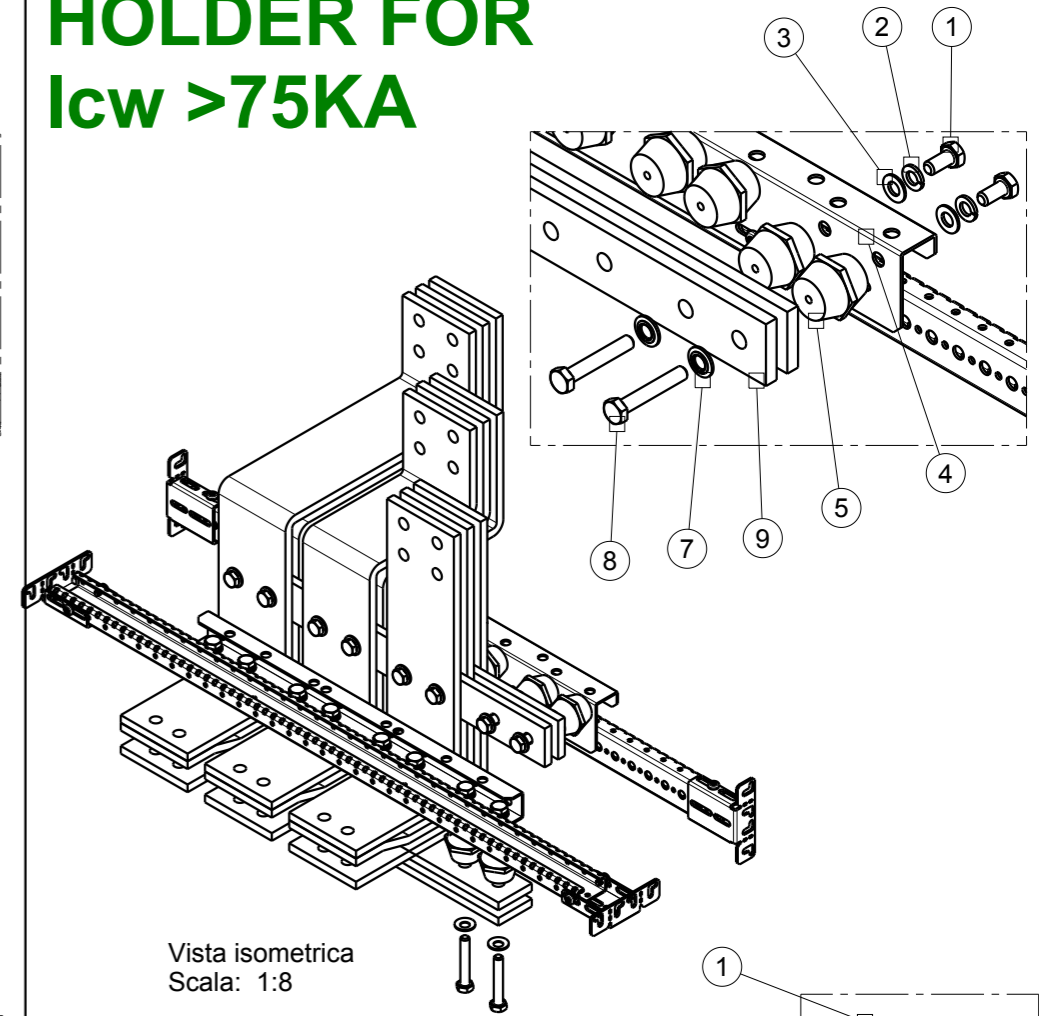
BOM 50<I_{cw}<=75KA

POS	DESCRIPTION
1	HEX CAP SCREWS M10x16 - 8.8 (VITE TESTA ESAGONALE M10x16 - 8.8)
2	FLAT WASHER M10 (RONDELLA PIANA M10)
3	SPRING LOCK WASHER M10 (ROSETTA ELASTICA GROWER M10)
4	BRACKET FOR INSULATOR (STAFFA ISOLATORI)
5	INSULATOR H40 M10 (ISOLATORI H40 M10)
6	CUPPER SPACER H10mm (SPESSORE IN RAME H10mm)
7	CONICAL SPRING WASHER M10 (ROSETTE ELASTICHE CONICHE M10)
8	HEX CAP SCREWS M10x__ - 8.8 (VITE TESTA ESAGONALE M10x__ - 8.8)
9	GPO3 PROFILE



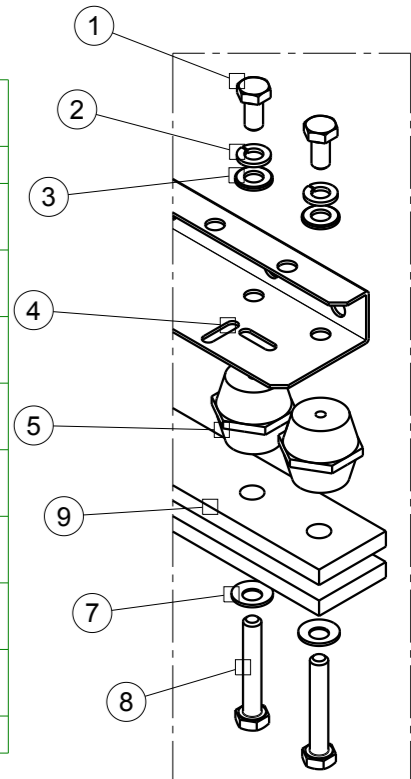
HOLDER FOR I_{cw} >75KA

Vista isometrica
Scala: 1:8



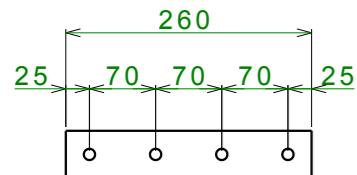
BOM I_{cw}>75KA

POS	DESCRIPTION
1	HEX CAP SCREWS M10x16 - 8.8 (VITE TESTA ESAGONALE M10x16 - 8.8)
2	FLAT WASHER M10 (RONDELLA PIANA M10)
3	SPRING LOCK WASHER M10 (ROSETTA ELASTICA GROWER M10)
4	BRACKET FOR INSULATOR (STAFFA ISOLATORI)
5	INSULATOR H40 M10 (ISOLATORI H40 M10)
6	CUPPER SPACER H10mm (SPESSORE IN RAME H10mm)
7	CONICAL SPRING WASHER M10 (ROSETTE ELASTICHE CONICHE M10)
8	HEX CAP SCREWS M10x__ - 8.8 (VITE TESTA ESAGONALE M10x__ - 8.8)
9	GPO3 PROFILE

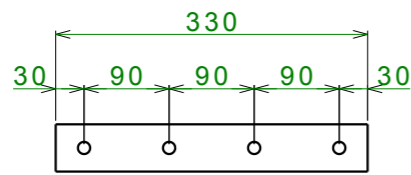


GPO3 PROFILE

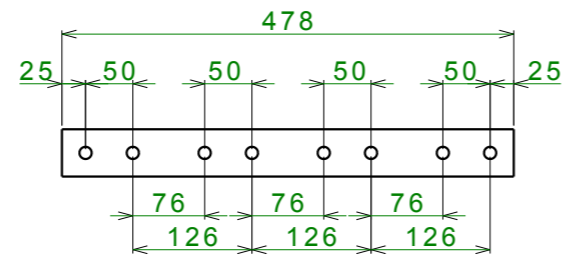
E1.2 4P



E2.2 4P



E4.2 4P



801

FIG.

DIMENSIONI / DIMENSION

PESO / WEIGHT

mm

UNITA' DI MISURA
UNITS OF MEASUREMENT

AGG. DI SEGNO DISTR. MOD.	SCALA SCALE	MAT. / MAT. :
VERSIONE VERSION	DISEGNATO DA DRAW BY	TRATT. / TREAT :
DATA DATE	APPROVAZIONE APPROVAL	PROGETTO N° : PROJECT N° : 142.00
	ABB	ABB SACE ADB
	Formato Format A3	DESCRIZIONE / DESCRIPTION: DIVERSI TIPI DI ANCORAGGIO DIFFERENT TYPES OF SUPPORT

DISEGNO N° / DRAWING N°

863877