



技术资料 | 05 2016

断路器产品 Emax 空气断路器

Emax、Tmax、Isomax：可实现 Industrial^{IT}！

Industrial^{IT}
enabled™



Industrial^{IT} (工业 IT) 是 ABB 公司开发出来的一种解决方案，它将公司内部的所有活动都整合在一起，使各种不同的产品都作为一个完整解决方案的一部分。产品和技术被组合成不同的功能单元，每个功能单元可执行测量、控制、优化及支持相应的活动模块，并借助于 ABB 公司开发的平台 (AIP：属性集成器平台)，它们能够相互协调配合。此外，加上认证产品之间的协调性，每个认证产品都保证了所有需要的功能的可靠信息—技术参数、安装指导、使用及维护指导、环境认证及申明，全部都是更新后的最新版本等…这对用户来说是非常有好处的。

Tmax 是第一个获工业 IT 认证的 ABB SACE 产品，现在 Isomax 和 Emax 和 Tmax 全系列的产品都已获得认证，并已加入到产品的“保护 IT”组合中。这些开关与其它约 700 种原件，可一起使用在 ArTu 开关柜中，保证了开关柜能采用全部获 IT 认证的产品组装。

Emax、Tmax 和 Isomax 操作性能可与 ABB 配置的其它产品整合在一个系统中：这种兼容性一直都是 ABB SACE 公司产品设计过程中的一个基础承诺，可实现大量专业化的需求，例如：可根据购买者的需要而提供大量的可靠性产品，工业 IT 认证就可证明这一点。同样，ABB 在向客户提供越来越好的服务方面已处于领先地位。

* 所有产品的技术数据和相关的文件均可在 ABB 网站 (www.abb.com) 上查找，它的标准元件均采用英文版面，但也有当地语言的译本，可在 ABB 中文网站 (www.abb.com.cn) 寻找。

为了获得详细信息，欢迎浏览 ABB 网页 (<http://www.abb.com.cn>) 中的产品服务 / 工业 IT)

Emax

目录

主要特性	1
应用范围	2
安装方式	3
过流脱扣器和相关附件	4
附件	5
断路器的应用	6
外形尺寸	7
电气线路图	8
型号说明	9

Emax

新 Emax
持续创新

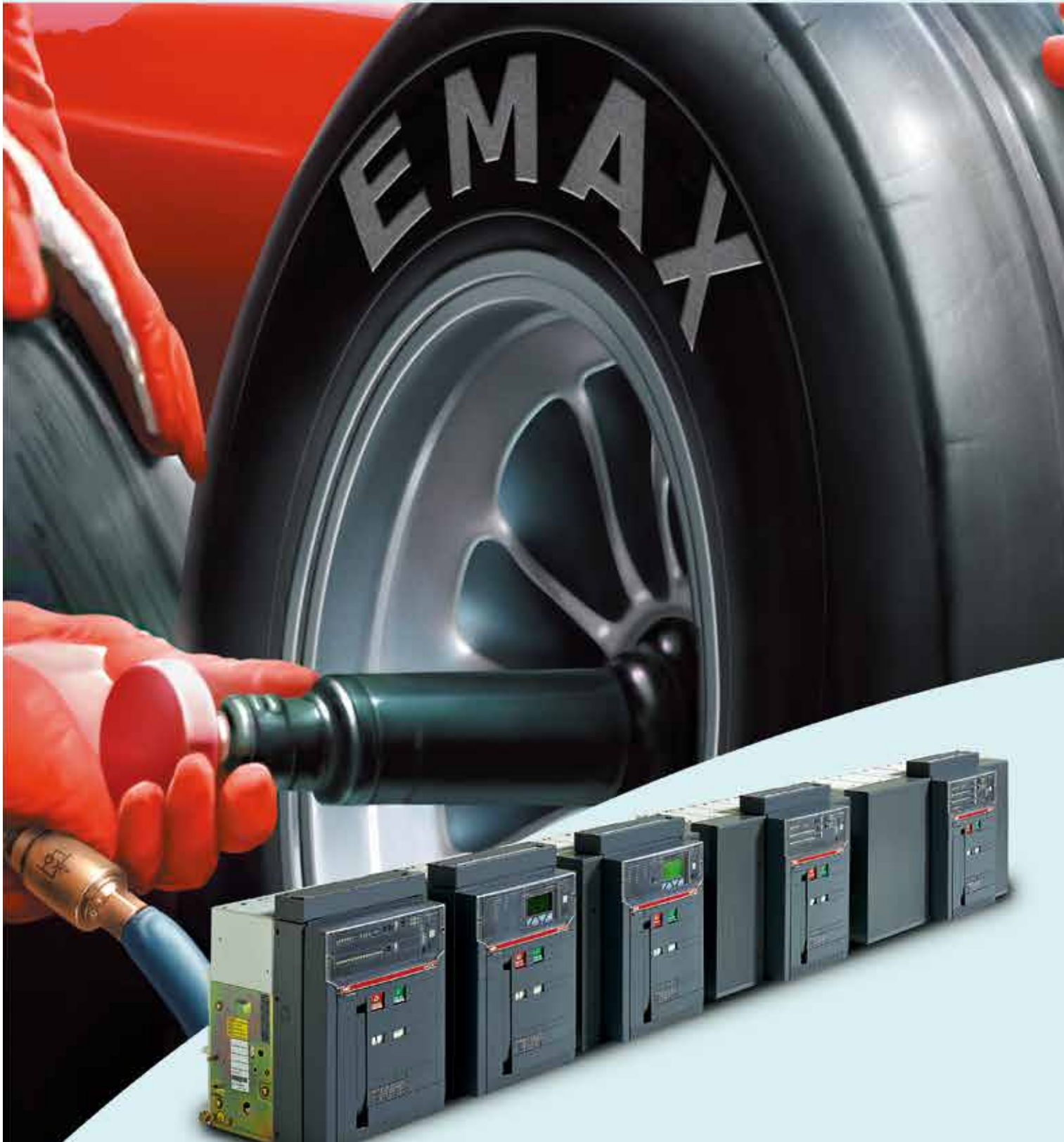




新 Emax 是 ABB 多年来致力于探索新的解决方案，以及积累多年开发专业设计经验的产品。这种变革始于 1942。新 Emax 系列是具有令人难以置信的创造性和高质量的断路器，它的设计满足所有应用的要求。新 Emax 系列产品配备最新基于工程重组的全新电子学原理的脱扣器，拥有相同尺寸和经改良的性能以满足市场的各种需要。这种全新电子学原理的产品在追求卓越的解决方案的领域开启了一个窗口，它的连接方式在市场上从未出现过，你现在该体验到 ABB 新 Emax 系列的卓越优点了。

Emax

新 Emax
灵活的性能

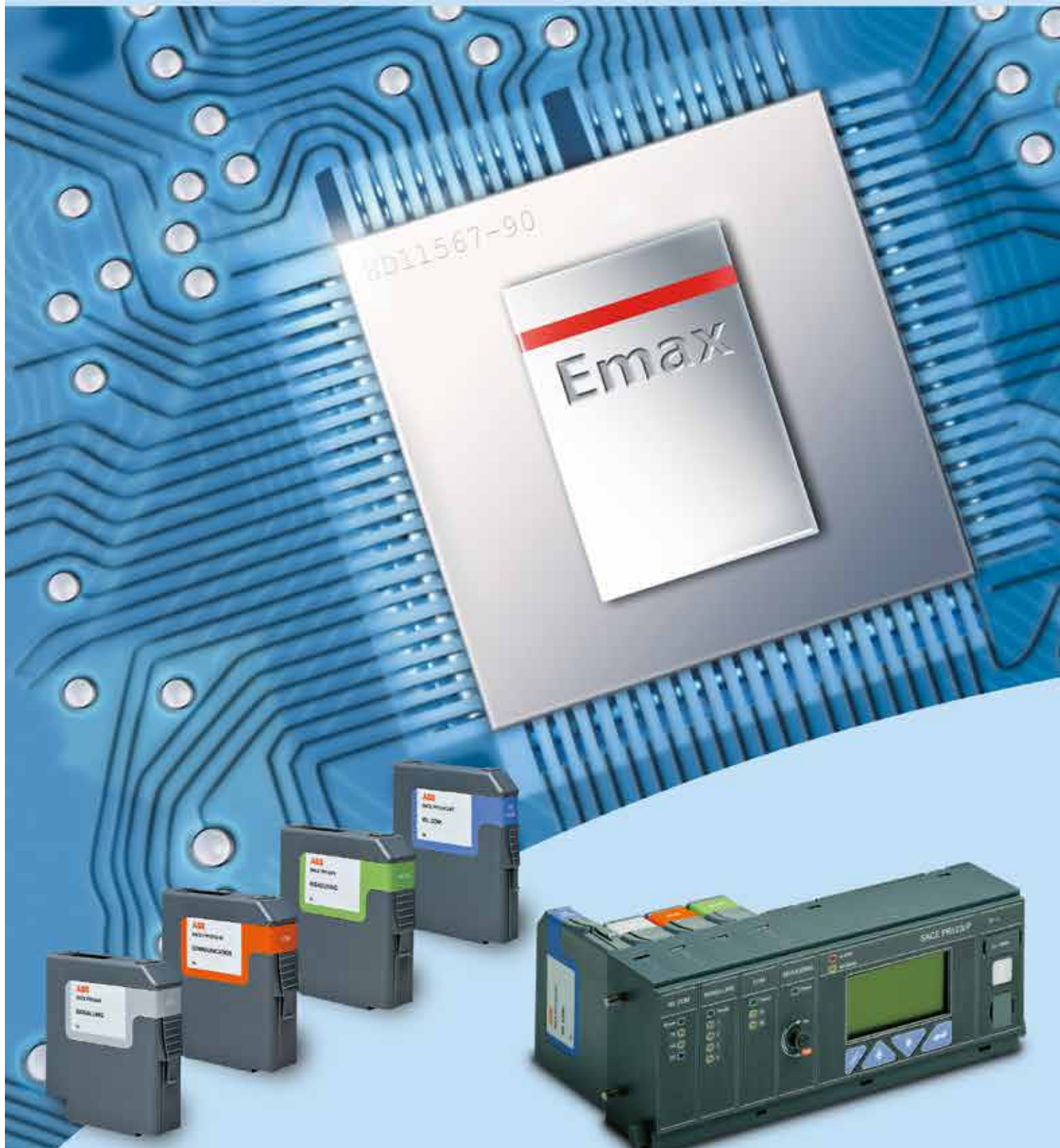


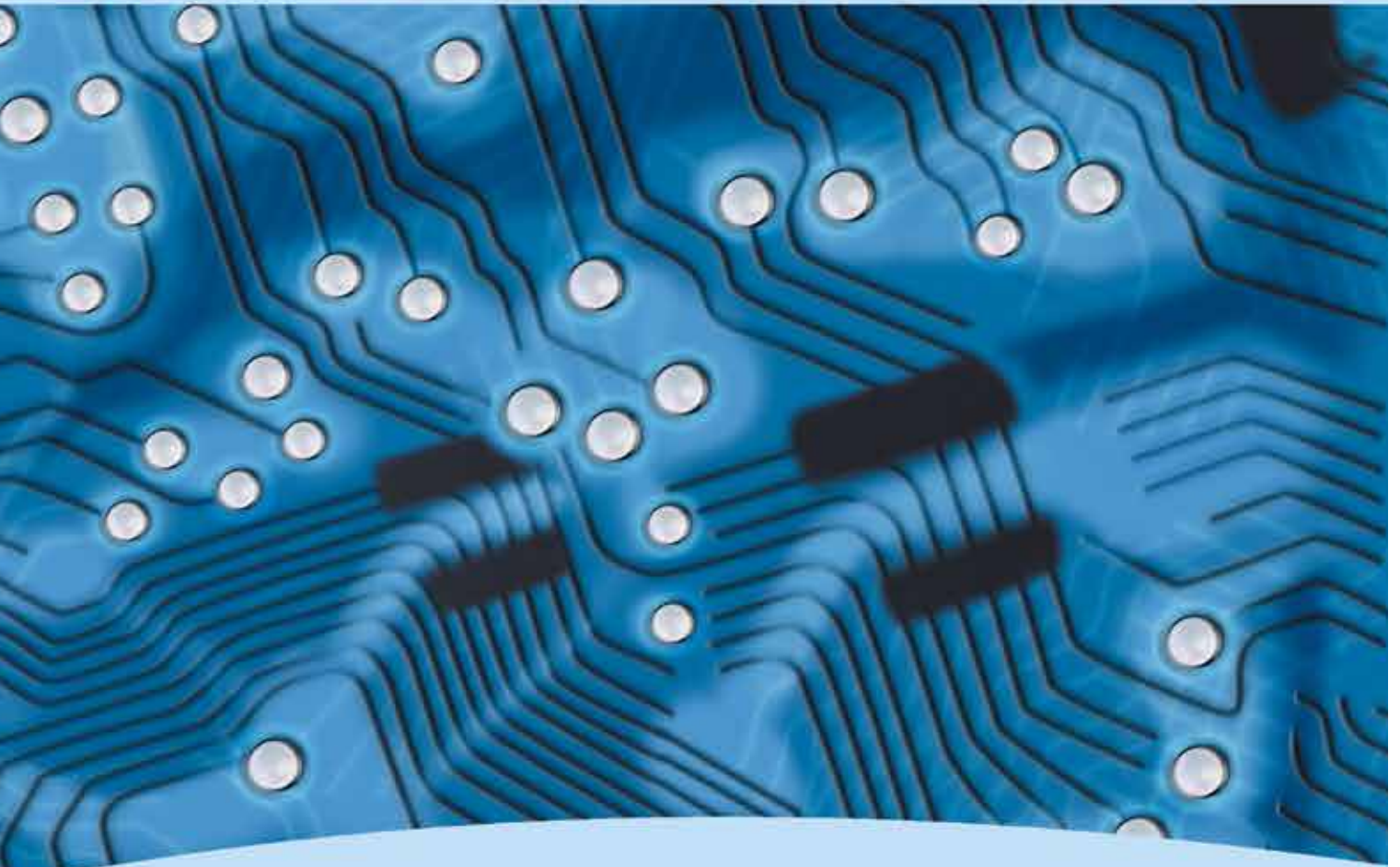


秉承 ABB 产品一贯的优良传统，新 Emax 提供的性能位居同类产品之首。新 Emax 系列所提供的显著优点是：性能更高、外形更紧凑，从而节约了开关柜的空间，更经济实惠。Emax X1 不仅尺寸紧凑，性能更是堪称一绝，额定电流达到 1600A，分断能力 65kA (440vac) 和高短时耐受电流 I_{cw} ，而 Emax E3 的分断性能已提高到 V 级。ABB 总能敏锐洞察变化莫测的市场需求，并根据市场需求生产出满足这种应用的既简单又便于操作的新产品。



新 Emax 闪耀的智慧





新 Emax 像一盏闪耀的明灯：新一代的保护脱扣器装有最新的电子产品，为控制和保护提供单独的显示方案。新的脱扣器具有极其丰富的功能，使用时既直观又方便，只需简单的敲键便能完成系统的控制。PR123/P 脱扣器配备有电流方向性保护、预防接地故障的双重 G 保护和剩余电流保护是市场上独一无二的。现在你可明了新 Emax 是多么的智能化了。



Emax

新 Emax
可靠的保证



新 Emax 已获得无数国际认证以及主要船级社的认可。



可靠性和安全性是 Emax 成功典范中的两个关键因素，同时也是 Emax 系列产品的特性。认真地选择材料，小心翼翼地安装和严格的测试，这使新 Emax 系列极其可靠和坚固，并具有高于同类产品的动热稳定性。选用新 Emax 使你人身更安全，安装也更安全。ABB 根据您的需要提供更专业和快捷的服务。新 Emax 给你一种只有可靠产品才有的那种安全和舒适感。



Emax





主要特性 目录

Emax 系列产品概览

应用范围	1/3
------	-----

结构特性

断路器的结构	1/5
操作机构	1/6
操作及信号指示部件	1/7
抽出式断路器的固定部分	1/8
应用类别	1/9

断路器形式及接线

1/10

电子脱扣器

总体特性	1/12
脱扣器种类	1/13
额定电流插件	1/15

符合的标准

标准、认可及认证	1/17
一种致力于品质与环保的设计	1/18

Emax 系列产品概览

应用范围

1

		X1		E1			E2			
断路器		X1B	X1N	E1B	E1N	E1S	E2B	E2N	E2S	E2L
极数	[No.]	3 - 4		3 - 4			3 - 4			
N极载流能力 (4极)	[% I _n]	100		100			100			
I _u (40 °C)	[A]	600-800- 1000-1250- 1600	600-800- 1000-1250- 1600	800-1000- 1250-1600	800-1000- 1250-1600	800-1000- 1250	1600-2000	1000-1250- 1600-2000	800-1000- 1250-1600- 2000	1250-1600
U _e	[V~]	690		690	690	690	690	690	690	690
I _{cu} (220...415V)	[kA]	42	65	42	50	65	42	65	85	130
I _{cs} (220...415V)	[kA]	42	50	42	50	65	42	65	85	130
I _{cw} (1s)	[kA]	42	42	42	50	65	42	55	65	10
(3s)	[kA]	-	-	36	36	65	42	42	42	-

N 极具有全额定电流的断路器

		标准型式			标准型式		
极数	[No.]						
N极载流能力 (4极)	[% I _n]						
I _u (40 °C)	[A]						
U _e	[V~]						
I _{cu} (220...415V)	[kA]						
I _{cs} (220...415V)	[kA]						
I _{cw} (1s)	[kA]						
(3s)	[kA]						

隔离开关		E1B/MS	E1N/MS	E2B/MS	E2N/MS	E2S/MS
极数	[No.]	3 - 4	3 - 4	3 - 4	3 - 4	3 - 4
I _u (40 °C)	[A]	800-1000- 1250-1600	800-1000- 1250-1600	1600-2000	1000-1250- 1600-2000	1000-1250- 1600-2000
U _e	[V~]	690	690	690	690	690
I _{cw} (1s)	[kA]	42	50	42	55	65
(3s)	[kA]	36	36	42	42	42
I _{cm} (220...440V)	[kA]	88.2	105	88.2	121	143

应用于交流高达 1150V AC 的断路器

		E2B/E	E2N/E
极数	[No.]	3 - 4	3 - 4
I _u (40 °C)	[A]	1600-2000	1250-1600- 2000
U _e	[V~]	1150	1150
I _{cu} (1150V)	[kA]	20	30
I _{cs} (1150V)	[kA]	20	30
I _{cw} (1s)	[kA]	20	30

应用于交流高达 1150V AC 的隔离开关 X1B/E MS (U_e=1000V AC)

		E2B/E MS	E2N/E MS
极数	[No.]	3 - 4	3 - 4
I _u (40 °C)	[A]	1600	1600-2000 1250-1600- 2000
U _e	[V~]	1000	1150
I _{cw} (1s)	[kA]	25	30
I _{cm} (1000V)	[kA]	52.5	63

应用于直流高达 1000V DC 的隔离开关

		E1B/E MS	E2N/E MS
极数	[No.]	3 - 4	3 - 4
I _u (40 °C)	[A]	800-1250	1250-1600-2000
U _e	[V]	750 (3p)-1000 (4p)	750 (3p)-1000 (4p)
I _{cw} (1s)	[kA]	20	25
I _{cm} (750V)	[kA]	42	52.5
(1000V)	[kA]	42	52.5

(*) 在 1000V 的参数是 50kA

E3					E4			E6	
E3N	E3S	E3H	E3V	E3L	E4S	E4H	E4V	E6H	E6V
		3 - 4				3 - 4		3 - 4	
		100				50		50	
2500-3200	1000-1250- 1600-2000- 2500-3200	800-1000-1250- 1600-2000-2500- 3200	800-1250- 1600-2000- 2500-3200	2000-2500	4000	3200-4000	3200-4000	4000- 5000-6300	4000- 5000-6300
690	690	690	690	690	690	690	690	690	690
65	75	100	130	130	75	100	150	100	150
65	75	85	100	130	75	100	150	100	125
65	75	75	85	15	75	100	100	100	100
65	65	65	65	-	75	75	75	85	85
					E4S/f	E4H/f	E6H/f		
标准型式					4	4	4		
					100	100	100		
					4000	3200-4000	4000-5000-6300		
					690	690	690		
					80	100	100		
					80	100	100		
					80	85	100		
					75	75	100		
E3N/MS	E3S/MS	E3V/MS		E4S/MS	E4H/MS	E4H/f MS	E6H/MS	E6H/f MS	
3 - 4	3 - 4	3 - 4		3 - 4	3 - 4	4	3 - 4	4	
2500-3200	1000-1250- 1600-2000- 2500-3200	800-1250- 1600-2000- 2500-3200		4000	3200-4000	3200-4000	4000-5000-6300	4000-5000- 6300	
690	690	690		690	690	690	690	690	
65	75	85		75	100	85	100	100	
65	65	65		75	75	75	85	85	
143	165	286		165	220	220	220	220	
E3H/E					E4H/E		E6H/E		
3 - 4					3 - 4		3 - 4		
1250-1600-2000- 2500-3200					3200-4000		4000-5000-6300		
1150					1150		1150		
30 (*)					65		65		
30 (*)					65		65		
30 (*)					65		65		
E3H/E MS					E4H/E MS		E6H/E MS		
3 - 4					3 - 4		3 - 4		
1250-1600-2000- 2500-3200					3200-4000		4000-5000-6300		
1150					1150		1150		
50					65		65		
105					143		143		
E3H/E MS					E4H/E MS		E6H/E MS		
3 - 4					3 - 4		3 - 4		
1250-1600-2000-2500-3200					3200-4000		4000-5000-6300		
750 (3p)-1000 (4p)					750 (3p)-1000 (4p)		750 (3p)-1000 (4p)		
40					65		65		
105					143		143		
105					143		143		

结构特性

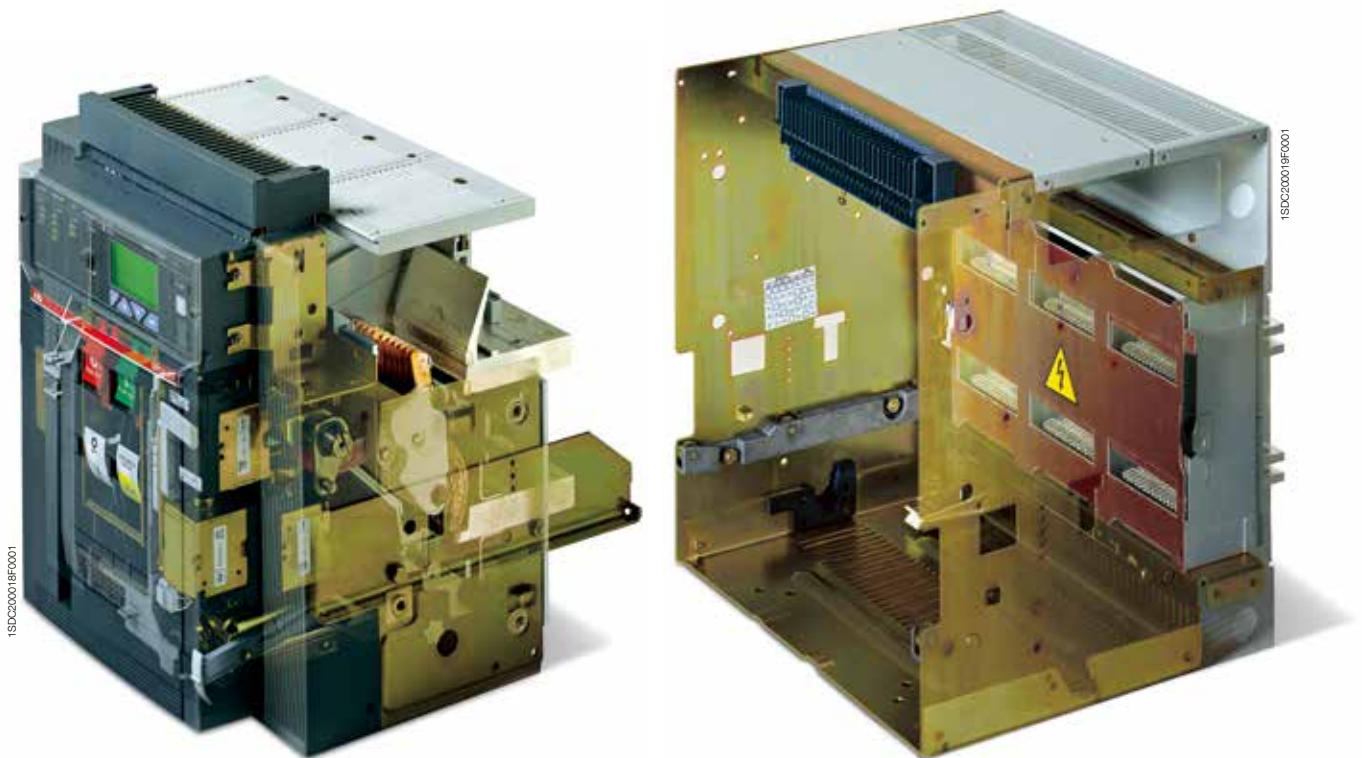
断路器的结构

1

断路器的结构是由钢板制成，可使断路器尺寸减少并显得精巧，采用双层绝缘隔离带电体，增强其安全性，而且相与相之间是完全分隔的。

Emax X1 断路器尺寸紧凑，可极大地减少外形尺寸，而且可水平或垂直安装。由于 X1 宽度很小，如果采用水平安装，开关柜中断路器的数量可大大增加。

Emax E1- E6 断路器具有同高度及同深度的特性，抽出式适合安装在深度 500 mm 的配电盘中。宽度 324 mm (额定电流高达 2000 A) 抽出式断路器可安装在隔间宽 400 mm 的配电盘中。这些精巧的尺寸亦可替换早期的空气断路器。



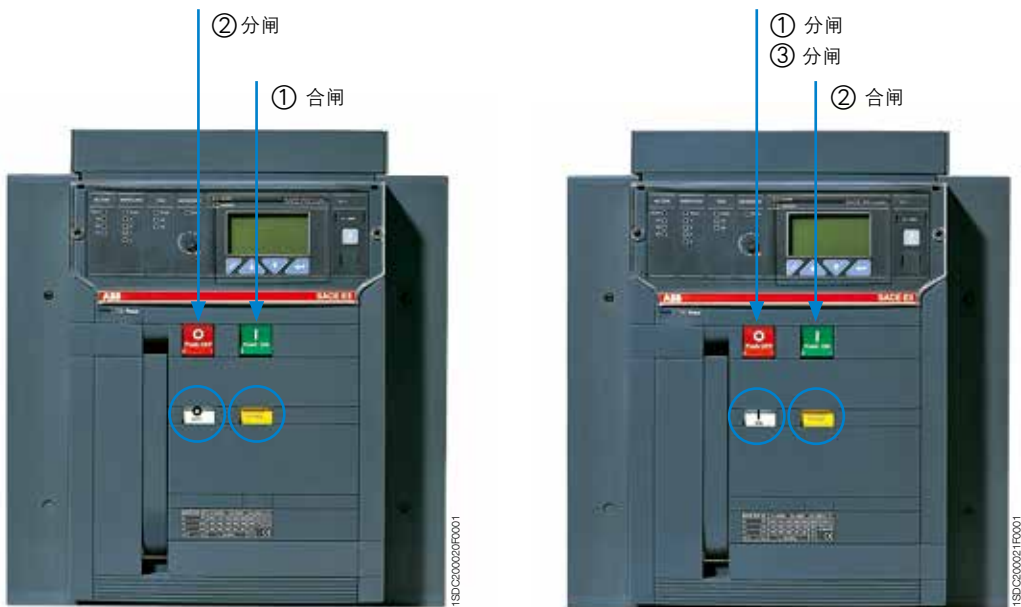
结构特性 操作机构

操作机构是属于储能型的，也就是用预先储能的弹簧操作。

弹簧储能可以手动操作前面盘的手柄或利用齿轮式电动机电动操作。

分闸弹簧在合闸 (closing) 操作时自动储能。

通过安装在操作机构内部的合闸及分闸线圈，以及使用齿轮式电动机对弹簧储能，断路器可以实现遥控操作，如需要，还可与监控系统配合。



在下列的操作循环中，不需要重新对弹簧储能：

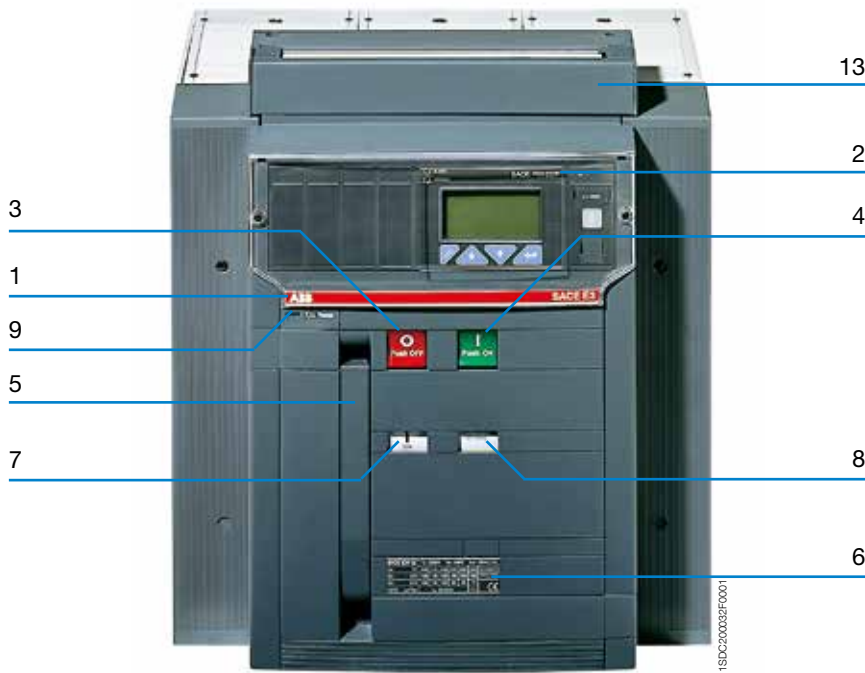
- 开始时断路器处于分闸 (O)，弹簧已储能的状态：合闸 - 分闸
- 开始时断路器处于合闸 (I)，弹簧已储能的状态：分闸 - 合闸 - 分闸

这种操作机构可使用在整个系列产品上，同时已安装机械及电气防跳跃装置。

结构特性

操作及信号指示部件

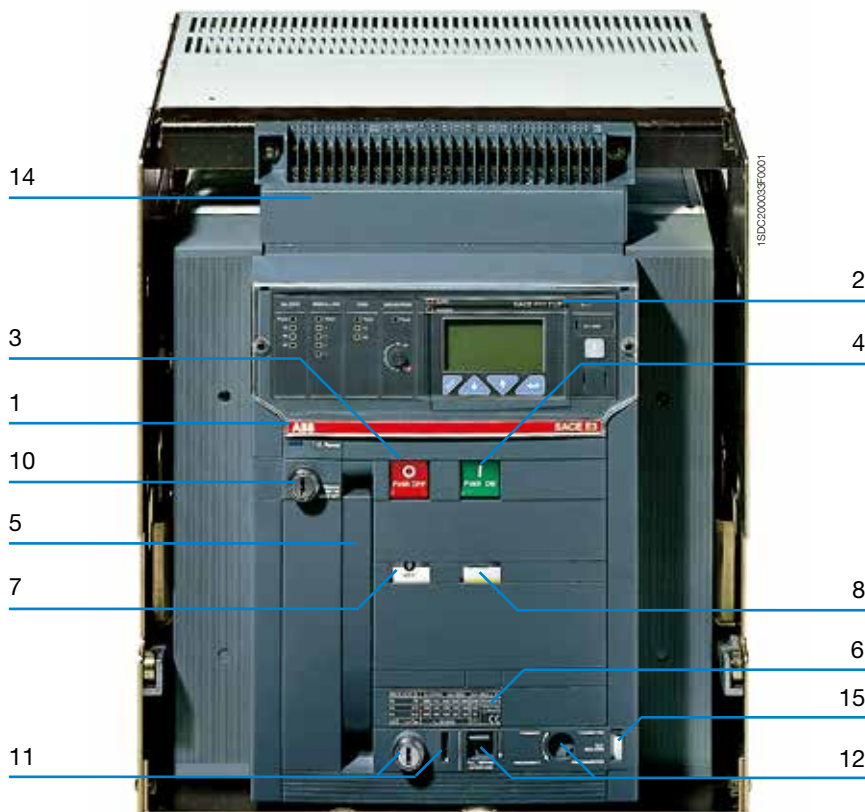
1 固定式



说明

1	商标及断路器型号
2	SACE PR331/P, PR332/P, PR121 /P, PR122/P 或 PR123/P 脱扣器
3	手动分闸按钮
4	手动合闸按钮
5	手动弹簧储能操作手柄
6	电气额定值标签
7	机械指示, 断路器处于分闸“0”或合闸“1”
8	表示弹簧已储能或已释能
9	脱扣器跳扣的机械指示
10	分闸位置锁
11	摇进/摇出位置的闭锁钥匙或挂锁 (抽出式)
12	摇进/摇出装置 (仅适用于抽出式断路器)
13	端子盒 (固定式)
14	滑动触头 (抽出式)
15	断路器位置指示: 连接 / 隔离测试 / 隔离 (仅适用于抽出式断路器)

抽出式



注:

“摇进” : 指示主触头与辅助触头处于连接状态。

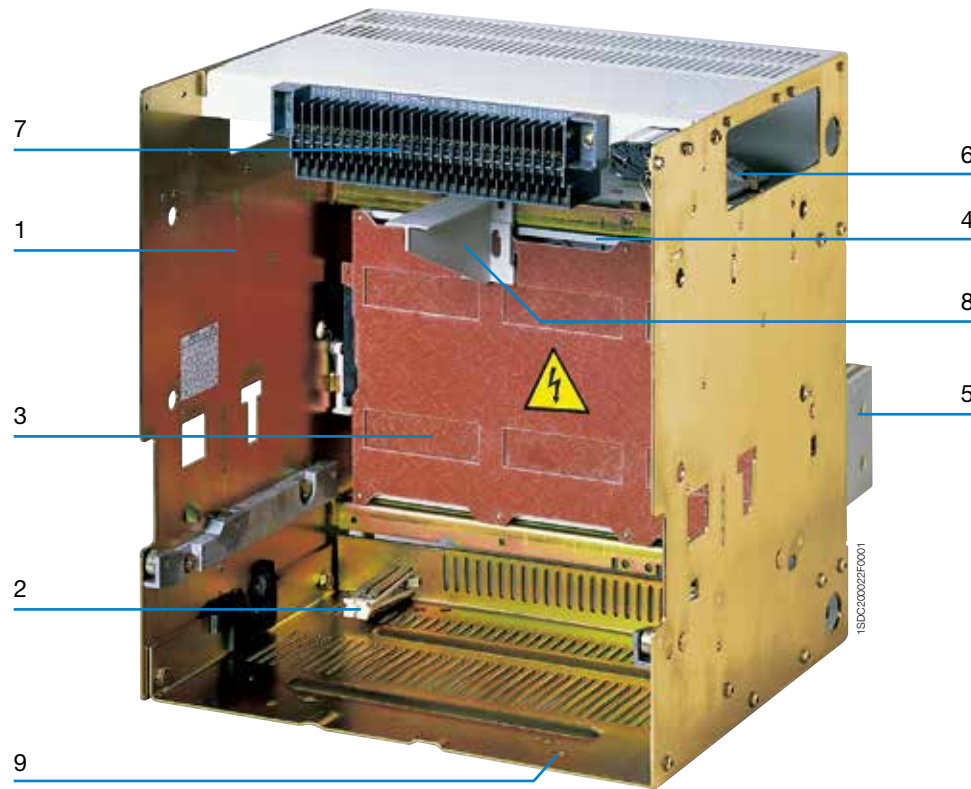
“摇出” : 指示主触头与辅助触头处于隔离状态。

“隔离测试”: 指主触头处于隔离状态, 辅助触头处于连接状态。

结构特性

抽出式断路器的固定部分

抽出式断路器固定部分有隔离固定触头的遮板 (shutter)，遮板在断路器被抽出隔间时闭合；同时可使用挂锁将遮板锁在闭合位置，防止意外。



说明

- | | |
|---|---|
| 1 | 钢板承载结构 |
| 2 | 双夹式接地接点 (E4, E6 型), 单夹式接地接点安装在左侧 (E1、E2 和 E3 型) |
| 3 | 安全遮板 (防护等级 IP 20) |
| 4 | 端子支承块 |
| 5 | 端子 (后接线式、前接线式或水平式) |
| 6 | 推入、隔离、隔离测试用的信号接点 (订购时需指明) |
| 7 | 滑动触头 (sliding contacts) |
| 8 | 安全遮板的挂锁 (订购时需指明) |
| 9 | 固定孔 (X1、E1、E2、E3 为 4 个, E4、E6 为 6 个) |

结构特性 应用类别

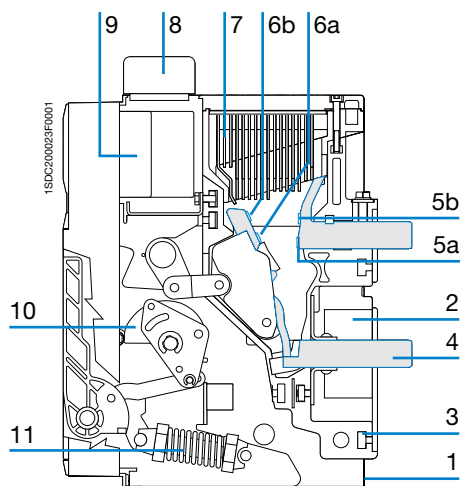
1 选择型和限流型断路器

选择型 (非限流型) 断路器 被归为 B 类 (根据 IEC60947-2 标准), 明确 I_{cw} 值对于断路器在短路事故时的延时脱扣非常重要。

限流型断路器 E2L 及 E3L 被归为 A 类, 短时电流 I_{cw} 对此类断路器则变得不很重要, 因为限流型断路器的动作原理是将短路电流变小, 但归为 A 类并非表示它没有选择性的能力, 在可承受的额定短时耐受电流 (I_{cw}) 内亦具有选择性 (例: 电流型或时间-电流型)。

对于限流型断路器的特殊优点, 归纳如下:

- 可大幅度的降低预期故障电流的峰值
- 可极大地限制故障允通能量, 请参考 3/16 页的曲线
- 降低电动应力
- 降低热应力
- 减少电缆及母排的尺寸规格
- 可与其它串联断路器协调, 具有后备保护或选择性保护功能

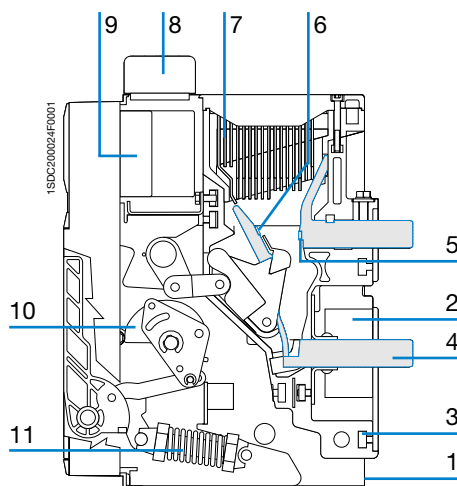


选择型断路器

X1 B-N

E1 B-N, E2 B-N-H, E3 N-S-H-V,

E4 S-H-V, E6 H-V



限流型断路器

E2 L, E3 L

说明

1	钢板承载结构
2	脱扣器的电流传感器
3	隔离式的端子盒
4	水平式的后端子
5-5a	静触头主触头
5b	静触头弧触头
6-6a	动触头主触头
6b	动触头弧触头
7	灭弧室
8	固定式的端子盒, 抽出式的滑动触头
9	保护脱扣器
10	断路器的分闸及合闸 (open and close) 控制
11	合闸弹簧

断路器的形式及接线

所有断路器都有固定式或抽出式、有三极或四极。

每一种型号的断路器端子是由镀银铜排制成，而且同一框架下不同额定电流的断路器均具有相同尺寸的端子。

同一框架下的所有抽出式断路器，其固定部分不论其抽出部分的额定电流及分断能力是多少皆相同 (E2S 除外)。

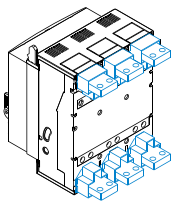
镀金端子若为特殊需要 (尤其在腐蚀性环境下) 亦可提供；各种不同形式的接线端子均可实现开关柜为近壁式或后接线式。

对于特殊需要，同一断路器可同时混合安装不同型式的上下接线端子。

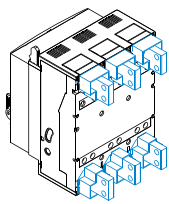
专业化的端子转换套件使 Emax 具有最大的灵活性，水平端子可转换为垂直端子或前接线端子或其它型式的接线端子。

Emax X1

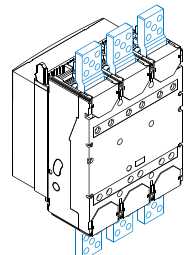
固定式断路器



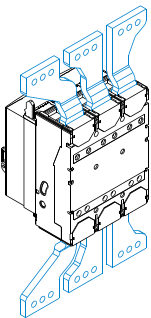
后接线端子 (水平、垂直可调整)



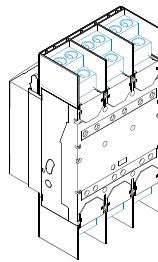
前接线端子



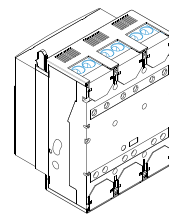
加长前接线端子



扩展前接线端子

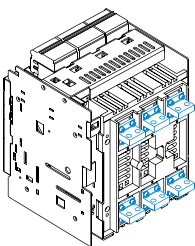


铜铝电缆前接线端子 4 × 240mm²

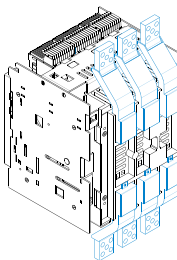
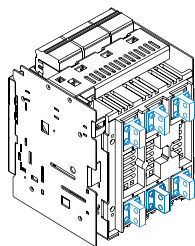


铜铝电缆前接线端子 2 × 240mm²

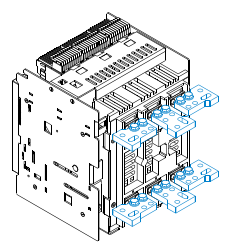
抽出式断路器



后接线端子 (水平、垂直可调整)



加长前接线端子



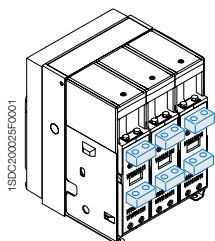
扩展后接线端子

断路器的形式及接线

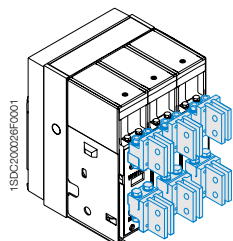
1

Emax E1 - E6

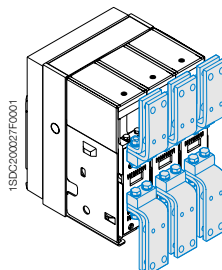
固定式断路器



水平后接线端子

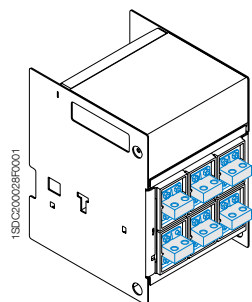


垂直后接线端子

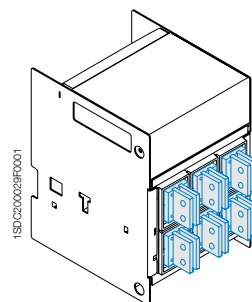


前接线端子

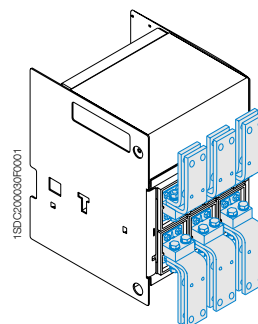
抽出式断路器



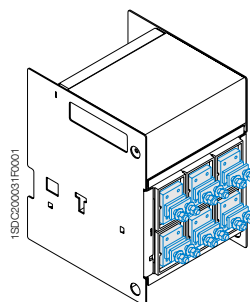
水平后接线端子



垂直后接线端子



前接线端子



平接线端子

电子脱扣器 总体特性

Emax 系列的断路器提供 PR331/P、PR332/P、PR121/P、PR122/P 及 PR123/P 五种电子脱扣器，适用于交流系统。

基本型 PR331/P、PR121/P 提供整套的标准保护功能和一个完善友好的用户界面。

依靠 LED 显示器，它能区别故障脱扣的种类。

PR332/P、PR122/P 和 PR123/P 采用了新的模块化结构概念，根据设计和用户的要求，可实现一套集完整的保护、准确的测量、信号指示或者对话功能为一体的断路器。

保护系统由以下几个部分组成：

- 3 或 4 个新型的电流传感器
- 外部电流传感器 (例：外部中性线导体、剩余电流或 SGR 保护)
- 选择一个保护单元 PR331/P、PR332/P、PR121/P、PR122/P 或 PR123/P，以及可选的具有 Modbus 通讯协议的通信模块，或选择 Fieldbus 网络 (仅适用于 PR332/P、PR122/P 和 PR123/P)，还有无线连接的通讯协议
- 一个直接作用在断路器操作机构上的分闸线圈 (随保护脱扣器提供)



1SDC20034F001

电子脱扣器

脱扣器种类

1

电子脱扣器的主要特点包括：

- 运行时不需外部电源
- 使用微处理器技术
- 精密度高
- 对电流的真实值 R.M.S 反应灵敏
- 故障原因指示以及脱扣数据记录
- 各型号的脱扣器可互换
- 中性线的设定情况：
 - 可设定为 OFF 或相电流的 50%、100%或200%，应用于 X1、E1、E2、E3、E4/f、E6/f，以及带外部中性线保护的 E4-E6。
 - 可设定为 OFF 或相电流的 50%，应用于 E4 和 E6。

脱扣器的性能：

PR331/P



保护： **L I L S I L S I G**

PR121/P



保护： **L I L S I L S I G**

PR332/P



保护： **L I L S I L S I G L S I Rc**

对于所有种类 **U OT M**

可选用的新模块：

通讯 可选 **UV OV RV RP UF OP**
 测量 可选

PR122/P



保护： **L I L S I L S I G L S I G Rc**

对于所有种类 **U OT M**

可选用的新模块：

测量 可选 **UV OV RV RP UF OP**
 通讯 可选
 信号 可选
 蓝牙 (无线连接) 可选

PR123/P



保护： **L S I L S I G**

对于所有种类 **OT D U UV OV RV RP M UF OF**

可选用的新模块：

通讯 可选
 信号 可选
 蓝牙 (无线连接) 可选

电子脱扣器

脱扣器种类

特性	(仅适用于 X1)		(仅适用于 E1-E6)		
	PR331/P	PR332/P	PR121/P	PR122/P	PR123/P
L 过载保护 - 具有反时限长延时脱扣特性	■	■	■	■	■
S 选择性短路保护 - 具有反时限或定时限短延时脱扣特性	■	■	■	■	■
S 第二重选择性短路保护 - 具有反时限或定时限短延时脱扣特性	—	—	—	—	■
I 瞬时短路保护 - 可调脱扣电流门限	■	■	■	■	■
G 可调延时接地故障保护	■	■	■	■	■
		剩余电流保护 SGR保护	—	■	■
Rc 剩余电流保护	—	■	—	可选	可选
D 可调延时短路电流方向性保护	—	—	—	—	■
D 短路合闸保护	■	■	—	—	—
U 相不平衡保护	—	■	—	■	■
OT 超温保护	—	■	—	■	■
UV 欠电压保护	—	可选 ⁽¹⁾	—	可选 ⁽⁴⁾	■
OV 过电压保护	—	可选 ⁽¹⁾	—	可选 ⁽⁴⁾	■
RV 剩余电压保护	—	可选 ⁽¹⁾	—	可选 ⁽⁴⁾	■
RP 逆功率保护	—	可选 ⁽¹⁾	—	可选 ⁽⁴⁾	■
M L、S热记忆功能	■	■	—	■	■
UF 低频保护	—	可选 ⁽¹⁾	—	可选 ⁽⁴⁾	■
OF 高频保护	—	可选 ⁽¹⁾	—	可选 ⁽⁴⁾	■
测量					
电流（相电流、中性线电流、接地故障电流）	—	■	—	■	■
电压（相电压、线电压、剩余电压）	—	可选 ⁽¹⁾	—	可选 ⁽⁴⁾	■
功率（有功功率、无功功率、视在功率）	—	可选 ⁽¹⁾	—	可选 ⁽⁴⁾	■
功率因数	—	可选 ⁽¹⁾	—	可选 ⁽⁴⁾	■
频率及峰值系数	—	可选 ⁽¹⁾	—	可选 ⁽⁴⁾	■
能量（有功、无功、视在、表计）	—	可选 ⁽¹⁾	—	可选 ⁽⁴⁾	■
谐波计算（显示谐波波形和谐波次数）	—	—	—	—	■
维护事件及数据					
事件实时值标志	可选 ⁽²⁾	■	可选 ⁽²⁾	■	■
按时间顺序存储事件	可选 ⁽²⁾	■	可选 ⁽²⁾	■	■
操作次数及触头磨损记录	—	■	—	■	■
与中央监控系统的通讯					
远程设置保护功能，单元的配置及通讯的参数	可选 ⁽²⁾	可选 ⁽³⁾	—	可选 ⁽⁵⁾	可选 ⁽⁵⁾
将断路器的测量值、状态、报警信息传递至系统	—	可选 ⁽³⁾	—	可选 ⁽⁵⁾	可选 ⁽⁵⁾
将断路器的维护事件及数据传递至系统	—	可选 ⁽³⁾	—	可选 ⁽⁵⁾	可选 ⁽⁵⁾
看门狗					
超温报警及脱扣	—	■	—	■	■
脱扣器状态检测	■	■	■	■	■
用户界面					
通过 DIP 拨键预置参数	■	—	■	—	—
通过键盘和液晶显示屏预置参数	—	■	—	■	■
L、S、I、G报警功能	■	■	■	■	■
欠电压、过电压、剩余电压及逆功率保护、相不平衡及超温报警	—	可选 ⁽¹⁾	—	可选 ⁽⁴⁾	■
所有保护功能和自监视系统的预报警及报警的完善管理	—	■	—	■	■
在“READ”（阅读）或“EDIT”（编辑）模式下的密码功能	■	■	—	■	■
负载控制					
根据流过断路器的电流情况进行连接或断开负载	—	■	—	■	■
区域选择性					
可激活S、G和D（仅PR123）保护功能	—	■	—	■	■

(1) PR330/V

(2) BT030通讯单元

(3) PR330/D-M

(4) PR120/V

(5) PR120/D-M

电子脱扣器 额定电流插件

1

额定电流设定的新概念

X1 额定电流插件

断路器型式	额定不间断电流 I_u	In [A]												
		400	630	800	1000	1250	1600							
X1B	630	■	■											
	800	■	■	■										
	1000	■	■	■	■									
	1250	■	■	■	■	■								
	1600	■	■	■	■	■	■							
X1N	630	■	■											
	800	■	■	■										
	1000	■	■	■	■									
	1250	■	■	■	■	■								
	1600	■	■	■	■	■	■							

电子脱扣器 额定电流插件

额定电流设定的新概念

E1 - E6 额定电流插件

断路器型式	额定不间断电流 I_u	In [A]											
		400	630	800	1000	1250	1600	2000	2500	3200	4000	5000	6300
E1B	800	■	■	■									
	1000-1250	■	■	■	■	■							
	1600	■	■	■	■	■	■						
E1N	800	■	■	■									
	1000-1250	■	■	■	■	■							
	1600	■	■	■	■	■	■						
E2B	1600	■	■	■	■	■	■						
	2000	■	■	■	■	■	■	■					
E2N	1000-1250	■	■	■	■	■							
	1600	■	■	■	■	■	■						
	2000	■	■	■	■	■	■	■					
E2S	800	■	■	■									
	1000-1250	■	■	■	■	■							
	1600	■	■	■	■	■	■						
	2000	■	■	■	■	■	■	■					
E2L	1250	■	■	■	■	■							
	1600	■	■	■	■	■	■						
E3N	2500	■	■	■	■	■	■	■	■				
	3200	■	■	■	■	■	■	■	■	■			
E3S	1000-1250	■	■	■	■	■							
	1600	■	■	■	■	■	■						
	2000	■	■	■	■	■	■	■					
	2500	■	■	■	■	■	■	■	■				
	3200	■	■	■	■	■	■	■	■	■			
E3H	800	■	■	■									
	1000-1250	■	■	■	■	■							
	1600	■	■	■	■	■	■						
	2000	■	■	■	■	■	■	■					
	2500	■	■	■	■	■	■	■	■				
	3200	■	■	■	■	■	■	■	■	■			
E3V	800	■	■	■									
	1250	■	■	■	■	■							
	1600	■	■	■	■	■	■						
	2000	■	■	■	■	■	■	■					
	2500	■	■	■	■	■	■	■	■				
	3200	■	■	■	■	■	■	■	■	■			
E3L	2000	■	■	■	■	■	■	■					
	2500	■	■	■	■	■	■	■	■				
E4S, E4S/f	4000			■	■	■	■	■	■	■	■		
E4H, E4H/f	3200			■	■	■	■	■	■	■			
	4000			■	■	■	■	■	■	■	■		
E4V	3200			■	■	■	■	■	■	■			
	4000			■	■	■	■	■	■	■	■		
E6H, E6H/f	4000			■	■	■	■	■	■	■	■		
	5000			■	■	■	■	■	■	■	■	■	
	6300			■	■	■	■	■	■	■	■	■	■
E6V	3200			■	■	■	■	■	■	■			
	4000			■	■	■	■	■	■	■	■		
	5000			■	■	■	■	■	■	■	■	■	
	6300			■	■	■	■	■	■	■	■	■	■

符合的标准 标准、认可及认证

1

Emax 断路器及其附件均符合国际 IEC 60947、EN60947、CEI EN 60947 及 IEC 61000 标准、以及相关的 EC 指令，包括：

- 低压指令 “Low Voltage Directive” (LVD) No. 73/23 EEC
- 电磁兼容指令 “Electromagnetic Compatibility Directive” (EMC) nr. 89/336 EEC

主要型号的设备已获以下船级社的认可：

- RINA (Italian Naval Register)
- Det Norske Veritas
- Bureau Veritas
- Germanischer Lloyd
- Loyd' s Register of Shipping
- Polskj Rejestr Statkow
- ABS (American Bureau of Shipping)
- RMRS (Russian Maritime Register of Shipping)
- NK (Nippon Kaiji Kyokai)

Emax 系列已经得到了美国 UL1066 认证。而且，它也得到了俄罗斯 GOST (Russia Certificate of Conformity) 认证机构的认证和中国 3C 认证 (China Compulsory Certification)。

上述产品标准确认的认证是根据 EN 45011 (欧洲标准)，并由意大利认证机构 ACAE (Association for Certification of Electrical Apparatus) 实施，再由 LOVAG (Low Volt-age Agreement Group) 确认。

注：联系 ABB 获取已经通过相应的性能和有效性验证的断路器清单。



符合的标准 一种致力于品质与环保的设计

ABB 一向都将质量、环境、健康和作为其首要的承诺，这承诺贯彻于公司内部各个功能部门，同时也在国际上获得了高度的赞誉。



公司的质量保证体系已获得 RINA 认证机构的认可，并获颁发 ISO 9001-2000 标准证书，RINA 机构是国际知名认证机构。ABB 产品的认证测试由SINAL机构进行。同时 Frosinone、Patrica、Vittuone 和 Garbagnate Monastero 工厂均已获得 ISO 14001 和 OHSAS 18001 《职业卫生及安全》标准的认证。

ABB SACE 作为意大利机电领域的龙头企业，在以生态为中心的愿景指导下，已有能力将生产过程的能源消耗及原材料的损耗降低 20%。公司所有部门均致力于降低对能源及原材料的损耗、防止污染、降低噪音、降低生产过程中的报废率，同时周期性地对主要供应商进行环境审核。

ABB 致力于环境保护，这点已经被在“Research Centre”执行产品认证的 LCA (Life Cycle Assessments) 证实：这说明对产品环境性能的评估和改进从最初的工程阶段就贯穿在整个生命周期中。同时，使用的材料、流程、包装过程都拥有一个观念：优化每个产品对环境的真正影响，包括它的能量效率和可回收性。



Emax





应用范围 目录

Emax 系列断路器 – 技术数据一览表	2/3
N 极具有全额定电流的断路器	2/5
隔离开关	2/6
应用于交流高达 1150 V AC 的断路器	2/7
应用于高达 1150 V AC / 1000 V DC 的隔离开关	2/8
应用于直流高达 1000 V DC 的断路器	2/9
应用于频率范围 1...60Hz 的断路器	2/10

Emax 系列断路器

技术数据一览表

系列产品的共同特性

电压		
额定工作电压 U _e	[V]	690 ~
额定绝缘电压 U _i	[V]	1000
额定冲击耐受电压 U _{imp}	[kV]	12
运行温度*	[°C]	-25...+70
储存温度	[°C]	-40...+70
频率 f	[Hz]	50 - 60
极数		3 - 4
型式		固定式- 抽出式



* 按照IEC60947-1, GB14287的相关运行储存环境要求, 低压断路器的正常许可工作温度范围是-5°C到70°C, 实际运行条件超出标准规定范围时, 请咨询ABB低压部。
注: 根据需要, ABB 也可提供 -40 度低温耐受型专用空气断路器 Emax LTT, 请咨询 ABB 低压部。

		X1			E1			E2				
		B	N		B	N	S	B	N	S	L ⁽³⁾	
性能水平												
电流: 额定不间断电流 (40°C) I _u	[A]	600	600	800	800	800	1600	1000	800	1250		
	[A]	800	800	1000	1000	1000	2000	1250	1000	1600		
	[A]	1000	1000	1250	1250	1250		1600	1250			
	[A]	1250	1250	1600	1600			2000	1600			
	[A]	1600	1600							2000		
	[A]											
	[A]											
4极断路器的N极容量	[%I _u]	100	100	100	100	100	100	100	100	100		
额定极限短路分断能力 I _{cu}												
220/230/380/400/415 V ~	[kA]	42	65	42	50	65	42	65	85	130		
440 V ~	[kA]	42	65	42	50	65	42	65	85	110		
500/525 V ~	[kA]	42	50	42	50	65	42	55	65	85		
660/690 V ~	[kA]	42	50	42	50	65	42	55	65	85		
额定运行短路分断能力 I _{cs}												
220/230/380/400/415 V ~	[kA]	42	50	42	50	65	42	65	85	130		
440 V ~	[kA]	42	50	42	50	65	42	65	85	110		
500/525 V ~	[kA]	42	42	42	50	65	42	55	65	65		
660/690 V ~	[kA]	42	42	42	50	65	42	55	65	65		
额定短时耐受电流 I _{cw}	(1s) [kA]	42	42	42	50	65	42	55	65	10		
	(3s) [kA]	-	-	36	36	65	42	42	50	-		
额定短路接通能力 (峰值) I _{cm}												
220/230/380/400/415 V ~	[kA]	88.2	143	88.2	105	143	88.2	143	187	286		
440 V ~	[kA]	88.2	143	88.2	105	143	88.2	143	187	242		
500/525 V ~	[kA]	88.2	121	75.6	75.6	143	84	121	143	187		
660/690 V ~	[kA]	88.2	121	75.6	75.6	143	84	121	143	187		
使用类别 (根据 IEC 60947-2)		B	B	B	B	B	B	B	B	A		
隔离功能 (根据 IEC EN 60947-2)		■	■	■	■	■	■	■	■	■		
过流保护												
用于交流的电子脱扣器		■	■	■	■	■	■	■	■	■		
操作时间												
合闸时间 (最大)	[ms]	80	80	80	80	80	80	80	80	80		
分断时间 I < I _{cw} (最大) ⁽¹⁾	[ms]	70	70	70	70	70	70	70	70	70		
分断时间 I > I _{cw} (最大)	[ms]	30	30	30	30	30	30	30	30	12		
尺寸												
固定式: H = 418 mm - D = 302 mm W (3/4极)	[mm]	210/280			296/386			296/386				
抽出式: H = 461 mm - D = 396.5 mm W (3/4极)	[mm]	284/354			324/414			324/414				
重量 (断路器包括脱扣器和电流传感器, 不包括附件)												
固定式3/4极	[kg]	11/14			45/54			50/61	50/61	50/61	52/63	
抽出式3/4极(包括固定部分)	[kg]	32/42.6			70/82			78/93	78/93	78/93	80/95	

(1) 无时间延迟 (2) 在 600V 时, 分断能力是 100kA (3) 如需订购 E2L 或 E3L 空气断路器, 请先咨询 ABB 低压部

		X1 B-N			E1 B-N-S			E2 B-N-S				E2 L	
		800	1250	1600	800	1000-1250	1600	800	1000-1250	1600	2000	1250	1600
额定不间断电流 (40°C) I _u	[A]	800	1250	1600	800	1000-1250	1600	800	1000-1250	1600	2000	1250	1600
机械寿命正常维护作业下	[操作次数 × 1000]	12.5	12.5	25	25	25	25	25	25	25	25	20	20
操作频率	[每小时操作次数]	60	60	60	60	60	60	60	60	60	60	60	60
电气寿命 (440 V ~)	[操作次数 × 1000]	6	4	3	10	10	10	15	15	12	10	4	3
(690 V ~)	[操作次数 × 1000]	3	2	1	10	8	8	15	15	10	8	3	2
操作频率	[每小时操作次数]	30	30	30	30	30	30	30	30	30	30	20	20



1SDC200079F0001



1SDC200079F0001



1SDC200089F0001

E3						E4			E6	
N	S	H	V	L ⁽⁶⁾	S	H	V	H	V	
2500	1000	800	800	2000	4000	3200	3200	4000	4000	
3200	1250	1000	1250	2500		4000	4000	5000	5000	
	1600	1250	1600					6300	6300	
	2000	1600	2000							
	2500	2000	2500							
	3200	2500	3200							
		3200								
100	100	100	100	100	50	50	50	50	50	
65	75	100	130	130	75	100	150	100	150	
65	75	100	130	110	75	100	150	100	150	
65	75	100	100	85	75	100	130	100	130	
65	75	85 ⁽²⁾	100	85	75	85 ⁽²⁾	100	100	100	
65	75	85	100	130	75	100	150	100	125	
65	75	85	100	110	75	100	150	100	125	
65	75	85	85	65	75	100	130	100	100	
65	75	85	85	65	75	85	100	100	100	
65	75	75	85	15	75	100	100	100	100	
65	65	65	65	-	75	75	75	85	85	
143	165	220	286	286	165	220	330	220	330	
143	165	220	286	242	165	220	330	220	330	
143	165	220	220	187	165	220	286	220	286	
143	165	187	220	187	165	187	220	220	220	
B	B	B	B	A	B	B	B	B	B	
■	■	■	■	■	■	■	■	■	■	
■	■	■	■	■	■	■	■	■	■	
80	80	80	80	80	80	80	80	80	80	
70	70	70	70	70	70	70	70	70	70	
30	30	30	30	12	30	30	30	30	30	
404/530					566/656			782/908		
432/558					594/684			810/936		
66/80	66/80	66/80	66/80	72/83	97/117			140/160		
104/125	104/125	104/125	104/125	110/127	147/165			210/260		

E3 N-S-H-V						E3 L		E4 S-H-V		E6 H-V		
800	1000-1250	1600	2000	2500	3200	2000	2500	3200	4000	4000	5000	6300
20	20	20	20	20	20	15	15	15	15	12	12	12
60	60	60	60	60	60	60	60	60	60	60	60	60
12	12	10	9	8	6	2	1.8	7	5	4	3	2
12	12	10	9	7	5	1.5	1.3	7	4	4	2	1.5
20	20	20	20	20	20	20	20	10	10	10	10	10

N 极具有全额定电流的断路器

2



Emax 系列 N 极具有全额定电流的断路器主要用在一些特别的领域中，这些领域的系统中单相可能会在中性线上产生很大的第 3 次谐波电流。

典型的应用包括负载中安装有产生高谐波畸变的电器（一般为电脑和电子设备），大量荧光灯管照明系统、逆变和整流系统、UPS 和电动机调速系统。

N 极具有全额定电流的断路器，包括标准型的 E1、E2、E3。E4 和 E6 也有 N 极具有全额定电流的断路器，且电流可高达 6300A，型式为 E4/f 和 E6/f，具有固定式和抽出式。

N 极具有全额定电流的所有断路器均能安装 Emax 系列的所有附件，但 E6/f 除外，当它通过柔性电缆实现断路器机械联锁时，此时不能安装 15 个外部辅助触头，这两个附件对于 E6/f 而言在结构上不能兼容。

以上所有类型的断路器均能配备标准型的电子保护继电器。

		E4S/f	E4H/f	E6H/f
额定不间断电流 (40 °C) I_u	[A]	4000	3200	4000
	[A]		4000	5000
	[A]			6300
极数		4	4	4
额定工作电压 U_e	[V ~]	690	690	690
额定极限短路分断能力 I_{cu}				
220/230/380/400/415 V ~	[kA]	80	100	100
440 V ~	[kA]	80	100	100
500/525 V ~	[kA]	75	100	100
660/690 V ~	[kA]	75	100	100
额定运行短路分断能力 I_{cs}				
220/230/380/400/415 V ~	[kA]	80	100	100
440 V ~	[kA]	80	100	100
500/525 V ~	[kA]	75	100	100
660/690 V ~	[kA]	75	100	100
额定短时耐受电流 I_{cw}				
(1s)	[kA]	75	85	100
(3s)	[kA]	75	75	85
额定短路接通能力 (峰值) I_{cm}				
220/230/380/400/415 V ~	[kA]	176	220	220
440 V ~	[kA]	176	220	220
500/525 V ~	[kA]	165	220	220
660/690 V ~	[kA]	165	220	220
使用类别 (根据 IEC 60947 - 2)		B	B	B
隔离功能 (根据 IEC 60947 - 2)		■	■	■
尺寸				
固定式: H = 418 mm - D = 302 mm L	[mm]	746	746	1034
抽出式: H = 461 mm - D = 396.5 mm L	[mm]	774	774	1062
重量 (断路器包括脱扣器和电流传感器，不包括附件)				
固定式	[kg]	125	125	185
抽出式	[kg]	200	200	275

隔离开关



隔离开关是从相应型号的断路器产品衍生而来的，它们不但与断路器拥有相同的外形尺寸，而且也可以安装附件。

这种类型的开关与断路器唯一不同之处就是未装配过流保护脱扣器。隔离开关也可分为固定式和抽出式，3极和4极，并以“/MS”符号识别，可应用于 AC-23A 的使用类别中（接通电机或其它高电感性负载），符合 IEC 60947-3 标准，其电气特性可见下表。

2

		E1B/MS	E1N/MS	E2B/MS	E2N/MS	E2S/MS	E3N/MS	E3S/MS	E3V/MS	E4S/MS	E4H/fMS	E4H/MS	E6H/MS	E6H/fMS
额定不间断电流 (40 °C) I _u	[A]	800	800	1600	1000	1000	2500	1000	800	4000	3200	3200	4000	4000
	[A]	1000	1000	2000	1250	1250	3200	1250	1250		4000	4000	5000	5000
	[A]	1250	1250		1600	1600		1600	1600				6300	6300
	[A]	1600	1600		2000	2000		2000	2000					
	[A]							2500	2500					
	[A]							3200	3200					
额定工作电压 U _e	[V ~]	690	690	690	690	690	690	690	690	690	690	690	690	690
	[V -]	250	250	250	250	250	250	250	250	250	250	250	250	250
额定绝缘电压 U _i	[V ~]	1000	1000	1000	1000	1000	1000	1000	1000	1000	1000	1000	1000	1000
	[kV]	12	12	12	12	12	12	12	12	12	12	12	12	12
额定短时耐受电流 I _{cw}	(1s) [kA]	42	50 ⁽¹⁾	42	55	65	65	75	85	75	85	100 ⁽²⁾	100	100
	(3s) [kA]	36	36	42	42	42	65	65	65	75	75	75	85	85
额定短路接通能力 I _{cm}	220/230/380/400/415/440 V ~ [kA]	88.2	105	88.2	143	187	143	165	286	165	220	220	220	220
	500/660/690 V ~ [kA]	75.6	75.6	88.2	121	143	143	165	220	165	220	187	220	220

注：在最大额定工作电压时，通过一个外部带最大 500ms 的外部保护继电器，分断能力 I_{cu} 可达到相应的 I_{cw} 值 (1s)。

(1) I_{cu} = 50kA @ 690V

(2) I_{cu} = 85kA @ 690V

(3) 隔离开关的附件配置请与 ABB 当地办事处联系

应用于交流高达 1150 V AC 的断路器

2



Emax 断路器还可应用于额定工作电压高达 1150V 的交流系统中。这种断路器的识别是在标准型号 (额定电压高达 690V) 后加“/E”。它们是从标准 Emax 断路器的相应型号衍生出来的，它们可配与后者相同种类的附件。应用于交流高达 1150V 的 Emax 断路器有固定式和抽出式，3 极和 4 极。Emax/E 断路器特别适合安装在矿井、油田和化工厂，还有电力机车中。这一系列 Emax 断路器的试验电压为交流 1250V。

此系列产品的电气参数如下表所示。

		E2B/E		E2N/E			E3H/E				E4H/E		E6H/E		
额定不间断电流 (40 °C) I_u	[A]	1600	2000	1250	1600	2000	1250	1600	2000	2500	3200	3200	4000	5000	6300
额定工作电压 U_e	[V~]	1150	1150	1150	1150	1150	1150	1150	1150	1150	1150	1150	1150	1150	1150
额定绝缘电压 U_i	[V~]	1250	1250	1250	1250	1250	1250	1250	1250	1250	1250	1250	1250	1250	1250
额定极限短路分断能力 I_{cu}															
1000 V	[kA]	20	20	30	30	30	50	50	50	50	50	65	65	65	65
1150 V	[kA]	20	20	30	30	30	30	30	30	30	30	65	65	65	65
额定运行短路分断能力 I_{cs}															
1000 V	[kA]	20	20	30	30	30	50	50	50	50	50	65	65	65	65
1150 V	[kA]	20	20	30	30	30	30	30	30	30	30	65	65	65	65
额定短时耐受电流 I_{cw} (1s)	[kA]	20	20	30	30	30	50 ^(*)	50 ^(*)	50 ^(*)	50 ^(*)	50 ^(*)	65	65	65	65
额定短路接通能力 (峰值) I_{cm}															
1000 V	[kA]	40	40	63	63	63	105	105	105	105	105	143	143	143	143
1150 V	[kA]	40	40	63	63	63	63	63	63	63	63	143	143	143	143

注: (*) 30KA@1150V

- 如需用于 IT 系统, 请先咨询 ABB 低压部
- E4H/E 和 E6H/E 断路器不具备中性线全额定电流

应用于高达 1150 V AC / 1000 V DC 的隔离开关



应用于交流高达 1150 V AC 的隔离开关

1150V AC 隔离开关完善了应用于 1150V 交流系统中的电气品种，产品符合 IEC60947-3 标准，与额定电压为 690 V AC 的标准断路器的识别是在型号后面加“/E”，亦即 Emax/E MS，它们是从相应型号的标准型产品衍生出来的。这种产品有 3 极和 4 极，有固定式和抽出式，附件与 Emax 通用。标准的固定部分也能使用在 1150V AC 的抽出式断路器中，这一系列断路器的试验电压为交流 1250V。

		X1B/E MS	E2B/E MS	E2N/E MS	E3H/E MS	E4H/E MS ⁽³⁾	E6H/E MS ⁽³⁾
额定不间断电流 (40 °C) I _u	[A]	1600	1600	1250	1250	3200	5000
	[A]		2000	1600	1600	4000	6300
	[A]			2000	2000		
	[A]				2500		
	[A]				3200		
极数		3/4	3/4	3/4	3/4	3/4	3/4
额定工作电压 U _e	[V]	1000	1150	1150	1150	1150	1150
额定绝缘电压 U _i	[V]	1000	1250	1250	1250	1250	1250
额定冲击耐受电压 U _{imp}	[kV]	12	12	12	12	12	12
额定短时耐受电流 I _{cw} (1s)	[kA]	25	20	30	30 ⁽¹⁾	65	65
额定短路接通能力 1150V AC (峰值) I _{cm}	[kA]	52.5	40	63	63 ⁽²⁾	143	143

注：在最大额定工作电压时，通过一个外部带最大 500ms 的外部保护继电器，分断能力 I_{cu} 可达到相应的 I_{cw} 值 1s。

(1) 在 1000V 时，耐受电流是 50kA

(2) 在 1000V 时，接通能力是 105kA

(3) E4H/E MS 和 E6H/E MS 不具备中性线全额定电流



应用于直流高达 1000 V DC 的隔离开关

ABB 开发出的 Emax/E MS 系列应用于直流 1000V 的直流隔离开关，符合 IEC60947-3 标准。这类型的产品主要应用于直流系统中母联开关或主隔离开关，例如直流电力机车。这类型产品适合于所有要求 1000V DC / 6300A 的装置。

它们有固定式和抽出式，三极和四极。

如将三极串联，可应用于 750V DC 的系统中。如将四极串联，可应用于 1000V DC 的系统中。Emax/E MS 不但拥有与标准断路器相同的外形尺寸和固定位置，还可安装与标准断路器通用的端子单元和所有的附件。但不能安装电子脱扣器、电流传感器和其它电流测量及交流应用附件。在 750 / 1000V DC 时，抽出式断路器应该和特别用于 750 / 1000V DC 的固定部分配合使用。

		E1B/E MS		E2N/E MS		E3H/E MS		E4H/E MS		E6H/E MS	
额定不间断电流 (40 °C) I _u	[A]	800		1250		1250		3200		5000	
	[A]	1250		1600		1600		4000		6300	
	[A]			2000		2000					
	[A]					2500					
	[A]					3200					
极数		3	4	3	4	3	4	3	4	3	4
额定工作电压 U _e	[V]	750	1000	750	1000	750	1000	750	1000	750	1000
额定绝缘电压 U _i	[V]	1000	1000	1000	1000	1000	1000	1000	1000	1000	1000
额定冲击耐受电压 U _{imp}	[kV]	12	12	12	12	12	12	12	12	12	12
额定短时耐受电流 I _{cw} (1s)	[kA]	25	20 ⁽¹⁾	25	25 ⁽¹⁾	40	40 ⁽¹⁾	65	65	65	65
额定短路接通能力 I _{cm}	750V DC	[kA]	42	42	52.5	52.5	105	105	143	143	143
	1000V DC	[kA]	-	42	-	52.5	-	105	-	143	-

注：在最大额定工作电压时，通过一个外部带最大 500ms 的外部保护继电器，分断能力 I_{cu} 可达到相应的 I_{cw} 值 1s。

(1) 在 750V DC 时，I_{cw}=25kA (E1B/E MS)、40kA (E2N/E MS)、50kA (E3H/E MS)

(2) 对于 4 极 E4H/E MS 和 E6H/E MS 的尺寸，请参考中性线全额定电流的断路器尺寸

应用于直流高达 1000 V DC 的断路器

Emax DC 直流断路器完善了 Emax 断路器系列，符合 IEC60947-2 标准。凭借具有专利技术和功能强大的 PR122/DC 和 PR123/DC 电子脱扣器。

Emax DC 可满足所有的直流应用场合，电流和电压可达到 5000 A 和 1000 V DC。

三极串联可达到 750 V DC，四极串联可达到 1000 V DC。

抽出式断路器应该和特别用于 750 / 1000 V DC 的固定部分配合使用。

型号	E2		E3		E4		E6	
	B	N	N	H	S	H	H	
额定框架电流 (40°C) I _u	[A]	800	1600	800	1600	1600	3200	3200
	[A]	1000		1000	2000	2000		4000
	[A]	1250		1250	2500	2500		5000
	[A]	1600		1600		3200		
	[A]			2000				
	[A]			2500				
额定运行短路分断能力 I _{cs} [% I _{cu}]	[kA]	100%	100%	100%	100%	100%	100%	100%
额定短时耐受短路电流 I _{cw} (0.5s)								
500 V DC (3P)	[kA]	35	50	60	65	75	100	100
750 V DC (3P)	[kA]	25	25	40	40	65	65	65
750 V DC (4P)	[kA]	25	40	50	50	65	65	65
1000 V DC (4P)	[kA]	25	25	35	40	50	65	65
额定短路合闸能力 (峰值) I _{cm} [% I _{cu}]	[kA]	100%	100%	100%	100%	100%	100%	100%
使用类别 (根据 IEC 60947-2)		B	B	B	B	B	B	B
隔离功能 (根据 IEC 60947-2)		■	■	■	■	■	■	■
过电流保护								
直流专用电子脱扣器		■	■	■	■	■	■	■
操作时间								
合闸时间 (最大)	[ms]	80	80	80	80	80	80	80
分闸时间 I > I _{cw} (最大) ⁽¹⁾	[ms]	60	60	60	60	60	60	60
尺寸								
固定式: H = 418mm-D = 302mm - W (3 / 4 极)	[mm]	296 / 386	296 / 386	404 / 530	404 / 530	566 / 656	566 / 656	782 / 908
抽出式: H = 461mm-D = 396.5mm - W (3 / 4 极)	[mm]	324 / 414	324 / 414	432 / 558	432 / 558	594 / 684	594 / 684	810 / 936
重量								
固定式 3 / 4 极	[kg]	50 / 61	50 / 61	66 / 80	66 / 80	97 / 117	97 / 117	140 / 160
抽出式 3 / 4 极 (包括固定抽架部分)	[kg]	50 / 61	50 / 61	66 / 80	66 / 80	147 / 165	147 / 165	210 / 240

(1) 无人为设定延时

备注: 订购 Emax DC 直流断路器, 请咨询 ABB 低压。

I _u	E2		E3				E4			E6			
	800	1600	800	1600	2000	2500	1600	2000	2500	3200	4000	5000	
	1000		1000						3200				
	1250		1250										
常规维护寿命	操作次数												
机械寿命	× 1000	25	25	20	20	20	20	15	15	15	12	12	12
电气寿命	1000V DC	× 1000	15	10	12	10	9	7	7	7	5	4	2

应用于频率范围 1...60Hz 的断路器

ABB 汇聚几十年经验和努力开发出市场上独有的变频型 Emax VF 断路器，符合 IEC60947 标准，尤其适用于需要变频的场合。共有两种型号：E2 VF、E3 VF。其工作频率范围从 1 到 60Hz，额定工作电流从 1200A 到 2500A，具有 3 极，固定式和抽出式。

- 额定工作电压高达 1000V，适用于所有类型的发电机保护
- 在 1 到 60Hz 范围内为发电机和电缆提供最佳的保护
- 新型电子脱扣器和电流传感器确保频率变化时精准保护
- 专利技术的灭弧室确保全频率范围内极高的分断能力
- 采用新型电子元器件、高性能润滑油和机械部件
- 与标准型断路器具有相同外形尺寸和附件，最优化库存管理

		E2 VF	E3 VF
性能水平		N	H
极数		3	3
工作频率	[Hz]	1...60	1...60
型式		F, W	F, W
工作温度	[°C]	-25...+70	-25...+70
储存温度	[°C]	-40...+70	-40...+70
参考标准		IEC 60947-2 ccc	IEC 60947-2 ccc
额定不间断电流 (50 / 60Hz 40°C)	[A]	1200	2000
	[A]	1600	2500
IEC 60947-2 和 GB14048.2 (10...60Hz) ⁽¹⁾			
额定工作电压 U _e	[V]	1000	1000
额定绝缘电压 U _i	[V]	1140	1140
额定冲击耐受电压 U _{imp}	[kV]	8	8
额定极限短路分断能力 I _{cu}			
690 V	[kA]	15	20
1000 V	[kA]	10	15
额定运行短路分断能力 I _{cs}			
690 V	[kA]	15	20
1000 V	[kA]	10	15
额定短时耐受电流 I _{cw} (1s)	[kA]	10	15
额定短路接通能力 (峰值) I _{cm}			
690 V	[kA]	31.5	42
1000 V	[kA]	21	31.5
使用类别 (根据 IEC 60947-2 和 GB14048.2)		A	A
隔离性能 (根据 IEC 60947-2 和 GB14048.2)		■	■
变频型脱扣器		PR122/VF	PR122/VF
外形尺寸			
固定式	H	[mm]	418
	D	[mm]	302
	W	[mm]	296
抽出式	H	[mm]	461
	D	[mm]	396.5
	W	[mm]	324
重量 (断路器包括脱扣器、电流传感器，不包括附件)			
固定式		[kg]	50
抽出式		[kg]	78
机械寿命 正常维护作业下 ⁽²⁾	操作次数 × 1000		12
操作频率	每小时操作次数		30
电气寿命 690V (50 / 60 Hz) ⁽¹⁾	操作次数 × 1000		10
操作频率	每小时操作次数		30

(1) 对于不同频率，请咨询 ABB

(2) 通过分合闸线圈、电操进行操作

注：由于没有变频应用参考标准，以上参数根据 ABB 评估和试验程序确定，需要根据客户的实际需求进行确认。



安装方式 目录

Emax 在开关柜内的安装

模块化设计	3/3
断路器的选型	3/4
在开关柜内的载流能力	3/8

Emax 在不同温度下额定不间断电流的变容情况

在不同温度下的降容	3/9
-----------	-----

E2L 和 E3L 型断路器的限流曲线图及允通能量曲线图	3/16
------------------------------	------

Emax 在开关柜内的安装 模块化设计

Emax 全系列断路器采用模块化设计，可以很方便的安装及整合在低压开关柜中，这得益于其外形尺寸的显著减少。

Emax X1 具有比市场上所有同类型断路器都高的性能尺寸比，特别适用于空间有限的应用场合，如：船舶、矿井，风电等。

Emax E1-E6 具有相同的高度和深度，相同的前面框，可极大地简化开关柜的结构。由于仅需一种尺寸的开孔作业，将使开关柜前面板设计美观一致。

3

Emax 断路器适用于动力中心的开关柜，并符合 IEC 60439-1 的安全隔离要求。



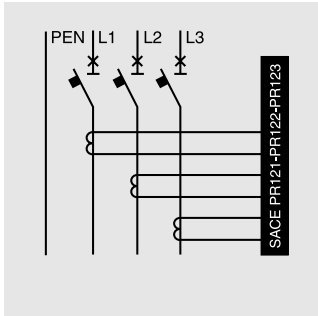
1SDXC00002P0001

Emax 在开关柜内的安装 断路器的选型

极数

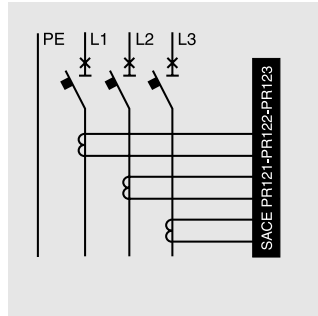
对于提供开关、保护及隔离功能的断路器，其极数的选择取决于安装在何种三相系统中（例：TT、TN-S、TN-C、IT 系统）或哪类用户；极数为 3 极或 4 极。

三极断路器



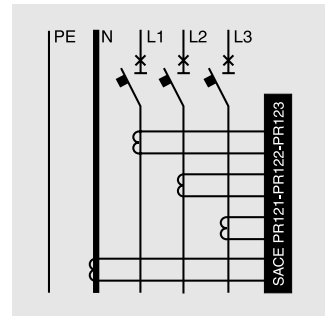
适合 TN-C 系统（因中性线为保护导体的一部分，不允许被断开）。

四极断路器



适合不使用中性线场合。
(例：异步电动机或不需要中性线的配电系统)。

三极断路器（包括外置中性线）



电流传感器可装在外置中性线的五线系统（TN-S），但使用三极断路器。

3

固定式或抽出式

固定式的尺寸比抽出式更为精巧，但固定式被建议使用在事故或日常保养时可允许停电的场合，而抽出式断路器被建议使用在：

- 事故或日常保养时仅允许短时间的停电。
- 双回路，互为预备电源，每条回路使用一个断路器。



19302000839C001

Emax 在开关柜内的安装 断路器的选型

主断路器线路的连接

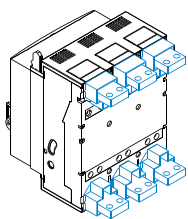
当设计开关柜时，必须谨记合理地连接断路器—母线—用户。Emax 系列产品提供多种接线方式给开关柜制造商，以满足断路器连接的需求。

以下为几种端子的接线方式。

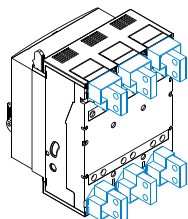
Emax X1

3

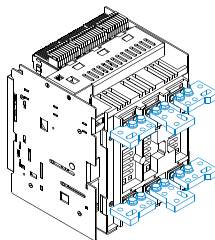
开关柜为后接线式



水平后接线

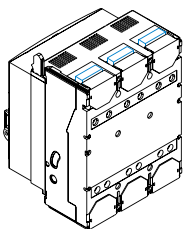


垂直后接线

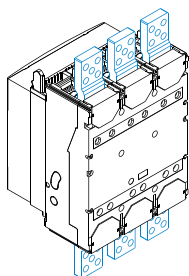


扩展后接线

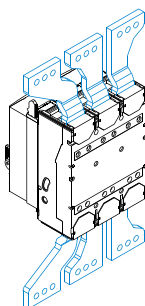
开关柜为近壁式，采用前接线



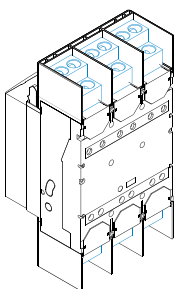
前接线



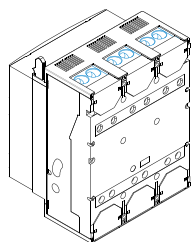
加长前接线



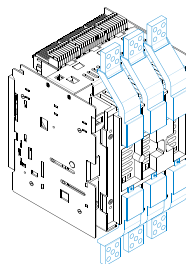
扩展前接线



铜铝电缆前接线端子
FC CuAl-4 × 240mm²



铜铝电缆前接线端子
FC CuAl-2 × 240mm²



加长前接线

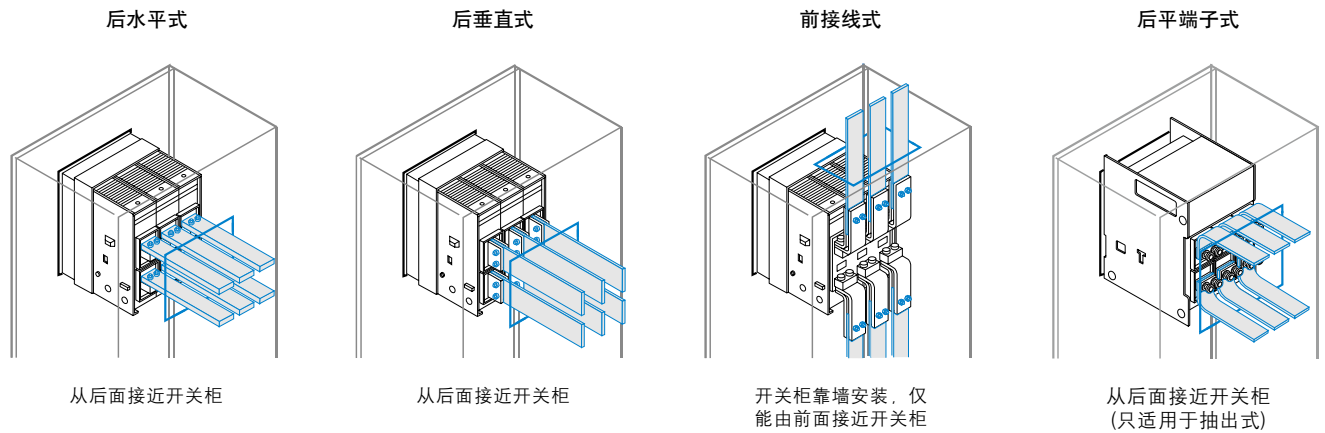
安装

新 Emax X1 固定式和抽出式断路器都可水平垂直安装在后背板上，断路器特性不受影响。当垂直安装时，断路器可通过标配的附件进行安装和固定。断路器可上进线或下进线，不影响其性能，符合 IEC 60947-2。这些特性使 Emax X1 应用更灵活、方便，更易在开关柜中安装使用。



Emax 在开关柜内的安装 断路器的选型

Emax E1-E6



3

防护等级

Emax 断路器的固定式及抽出式断路器除了端子外均具有 IP22 的防护等级；而前面部分因使用法兰，并具有 IP30 的防护等级，安全遮板是针对抽出式断路器的固定部分设计，遮板可使用挂锁将其闭锁，以便对固定部分的负载侧或电源侧进行维护。

此外，亦可订购一个透明的保护盖来隔离断路器的前面盘，它的防护等级为 IP54，而且前面盘的保护脱扣器及其相关的指示依然可完全看得到。

IP22 固定式或抽出式断路器 (端子除外)。

IP30 断路器前面盘 (使用法兰)。

IP40 固定式或抽出式断路器 (使用端子盖，仅适用于 X1)。

IP54 固定式或抽出式断路器附加透明保护盖于断路器的前面盘。



Emax 在开关柜内的安装 断路器的选型

功率损耗

根据 IEC 60439-1 及 CEI EN 60439-1 标准所规定的散热计算，ANS 型 (非标准型) 的开关柜设计者必须考虑：

- 整体尺寸大小
- 母线及其连接负载的额定电流，和其相关的热耗散
- 安装在开关柜内的断路器的功率损耗

下表所列为各型号断路器的功率损耗，若要考虑其它的设备则请参考相关制造商的产品目录。

功率损耗

断路器	lu	固定式 3/4 极	抽出式 3/4 极
	A	W	W
X1 B-N	630	31	60
	800	51	104
	1000	79	162
	1250	124	253
	1600	203	415
E1 B-N-S	800	65	95
	1250	150	230
	1600	253	378
E2 B-N-S	800	29	53
	1250	70	130
	1600	115	215
	2000	180	330
E2 L	1250	105	165
	1600	170	265
E3 N-S-H-V	800	22	36
	1250	60	90
	1600	85	150
	2000	130	225
	2500	205	350
	3200	330	570
E3 L	2000	215	330
	2500	335	515
E4 S-H-V	3200	235	425
	4000	360	660
E6 H-V	4000	265	445
	5000	415	700
	6300	650	1100

注：此表的参数适用于平衡负载，额定不间断电流 (lu) 和断路器。



注：
相同标准的要求适用于 AS 开关柜的型式试验 (工厂制造的标准开关柜)，包括最大温升试验。

Emax 在开关柜内的安装 在开关柜内的载流能力

以下表为例，表示安装在开关柜内的断路器在不同接线排下的载流能力。

下表所列的电流值是断路器在开关柜中持续运行时的电流值，断路器安装在没有分隔的开关柜中，为抽出型，防护等级为 IP31，柜体尺寸为：

- X1 : 1800 x 500 x 600 (HxLxD)
- E1 - E2 - E3 : 2300 x 800 x 900 (HxLxD)
- E4 - E6 : 2300 x 1400 x 1500 (HxLxD)

端子的最高温度为 120°C。

对于 6300A 的抽出式断路器，建议采用垂直后端子接线。

注：
表中的参数只作为一般的选型指导，
鉴于开关柜形式的多样性和使用条件，
在实际中不同的解决方案必须进行
试验验证。

3

Emax X1

断路器	Iu A	垂直式端子				母排截面 mm ²	水平式端子			
		持续载流能力 A					持续载流能力 A			
		35°C	45°C	55°C			35°C	45°C	55°C	
X1B/N 06	630	630	630	630	2x(40x5)	630	630	630	2x(40x5)	
X1B/N 08	800	800	800	800	2x(50x5)	800	800	800	2x(50x5)	
X1B/N 10	1000	1000	1000	1000	2x(50x8)	1000	1000	1000	2x(50x10)	
X1B/N 12	1250	1250	1250	1250	2x(50x8)	1250	1250	1160	2x(50x10)	
X1B/N 16	1600	1520	1440	1330	2x(50x10)	1440	1360	1290	3x(50x8)	

Emax E1 - E6

断路器	Iu A	垂直式端子				母排截面 mm ²	水平和前端子			
		持续载流能力 A					持续载流能力 A			
		35°C	45°C	55°C			35°C	45°C	55°C	
E1B/N/S 08	800	800	800	800	1x(60x10)	800	800	800	1x(60x10)	
E1B/N/S 12	1250	1250	1250	1250	1x(80x10)	1250	1250	1200	2x(60x8)	
E1B/N 16	1600	1600	1600	1500	2x(60x10)	1550	1450	1350	2x(60x10)	
E2S 08	800	800	800	800	1x(60x10)	800	800	800	1x(60x10)	
E2N/S 12	1250	1250	1250	1250	1x(60x10)	1250	1250	1250	1x(60x10)	
E2B/N/S 16	1600	1600	1600	1600	2x(60x10)	1600	1600	1530	2x(60x10)	
E2B/N/S 20	2000	2000	2000	1800	3x(60x10)	2000	2000	1750	3x(60x10)	
E2L 12	1250	1250	1250	1250	1x(60x10)	1250	1250	1250	1x(60x10)	
E2L 16	1600	1600	1600	1500	2x(60x10)	1600	1500	1400	2x(60x10)	
E3H/V 08	800	800	800	800	1x(60x10)	800	800	800	1x(60x10)	
E3S/H/V 12	1250	1250	1250	1250	1x(60x10)	1250	1250	1250	1x(60x10)	
E3S/H/V 16	1600	1600	1600	1600	1x(100x10)	1600	1600	1600	1x(100x10)	
E3S/H/V 20	2000	2000	2000	2000	2x(100x10)	2000	2000	2000	2x(100x10)	
E3N/S/H/V 25	2500	2500	2500	2500	2x(100x10)	2500	2450	2400	2x(100x10)	
E3N/S/H/V 32	3200	3200	3100	2800	3x(100x10)	3000	2880	2650	3x(100x10)	
E3L 20	2000	2000	2000	2000	2x(100x10)	2000	2000	1970	2x(100x10)	
E3L 25	2500	2500	2390	2250	2x(100x10)	2375	2270	2100	2x(100x10)	
E4H/V 32	3200	3200	3200	3200	3x(100x10)	3200	3150	3000	3x(100x10)	
E4S/H/V 40	4000	4000	3980	3500	4x(100x10)	3600	3510	3150	6x(60x10)	
E6H/V 40	4000	4000	4000	4000	4x(100x10)	4000	4000	4000	4x(100x10)	
E6H/V 50	5000	5000	4850	4600	6x(100x10)	4850	4510	4250	6x(100x10)	
E6H/V 63	6300	6000	5700	5250	7x(100x10)	-	-	-	-	

Emax 在不同温度下额定不间断电流的变容情况 在不同温度下的降容

在一定的安装条件下，断路器可在高于参考温度 (40°C) 的情况下运行，但其额定电流能力则会有所下降。

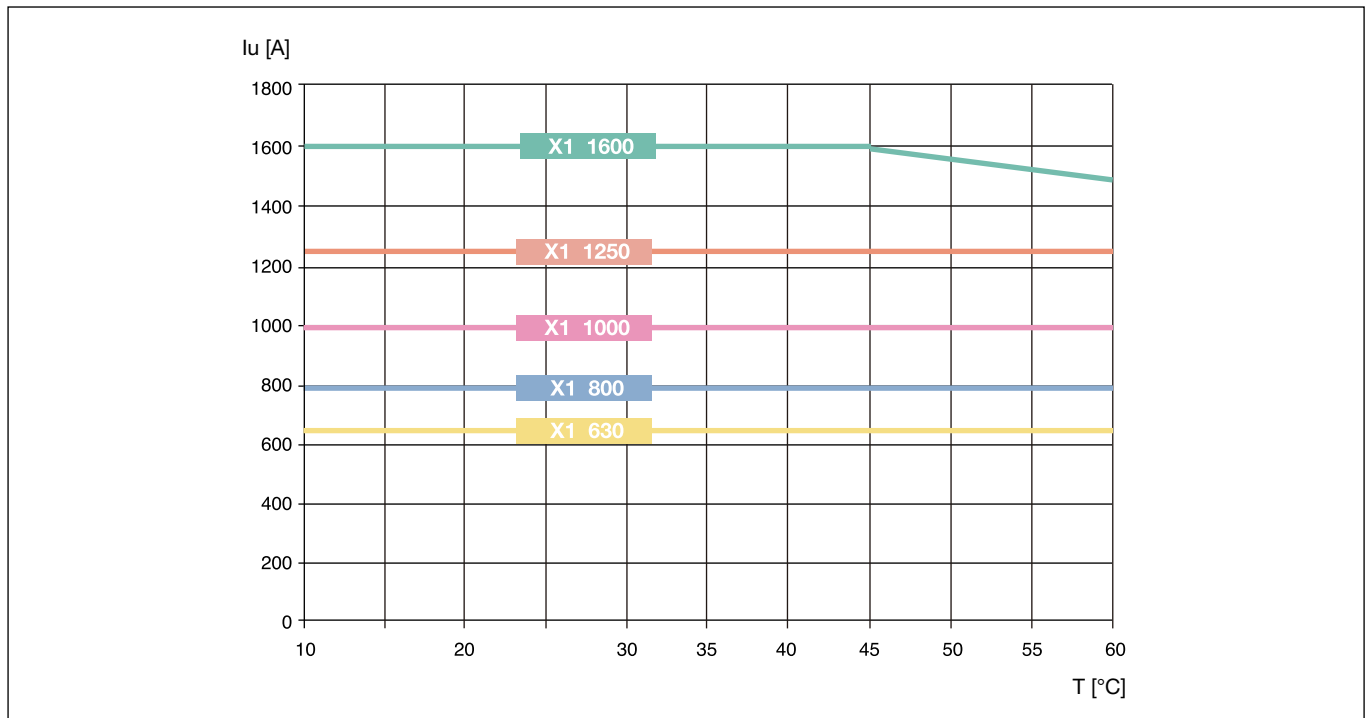
Emax 系列的断路器由于使用电子脱扣装置，因此对于温度的改变具有更好的运行稳定性。

下表表示断路器在相对于 40°C 基准下载流能力的百分比和绝对值。

3

Emax X1 抽出式断路器 - 水平后接线

温度 °C	X1 630		X1 800		X1 1000		X1 1250		X1 1600	
	%	A	%	A	%	A	%	A	%	A
10	100	630	100	800	100	1000	100	1250	100	1600
20	100	630	100	800	100	1000	100	1250	100	1600
30	100	630	100	800	100	1000	100	1250	100	1600
40	100	630	100	800	100	1000	100	1250	100	1600
45	100	630	100	800	100	1000	100	1250	100	1600
50	100	630	100	800	100	1000	100	1250	97	1550
55	100	630	100	800	100	1000	100	1250	94	1500
60	100	630	100	800	100	1000	100	1250	93	1480

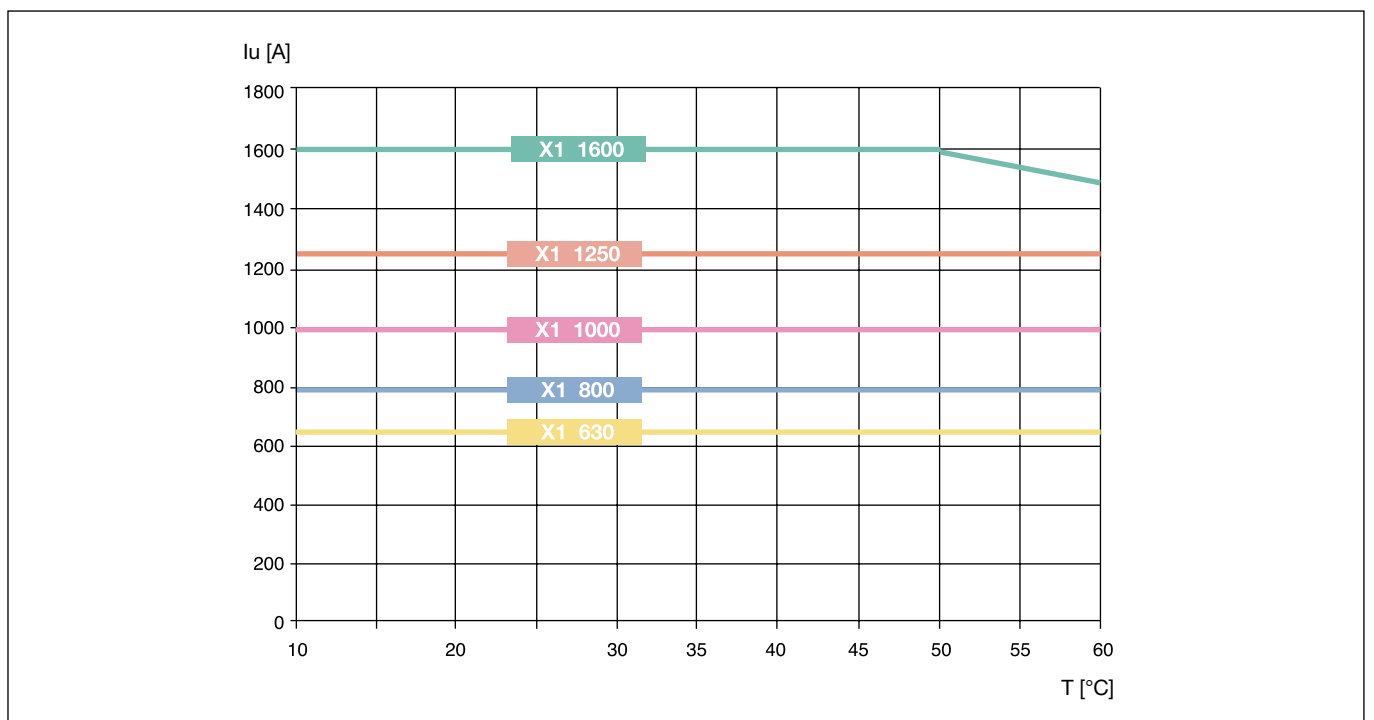


Emax 在不同温度下额定不间断电流的变容情况 在不同温度下的降容

Emax X1 抽出式断路器 - 垂直后接线

温度 °C	X1 630		X1 800		X1 1000		X1 1250		X1 1600	
	%	A	%	A	%	A	%	A	%	A
10	100	630	100	800	100	1000	100	1250	100	1600
20	100	630	100	800	100	1000	100	1250	100	1600
30	100	630	100	800	100	1000	100	1250	100	1600
40	100	630	100	800	100	1000	100	1250	100	1600
45	100	630	100	800	100	1000	100	1250	100	1600
50	100	630	100	800	100	1000	100	1250	100	1600
55	100	630	100	800	100	1000	100	1250	98	1570
60	100	630	100	800	100	1000	100	1250	95	1520

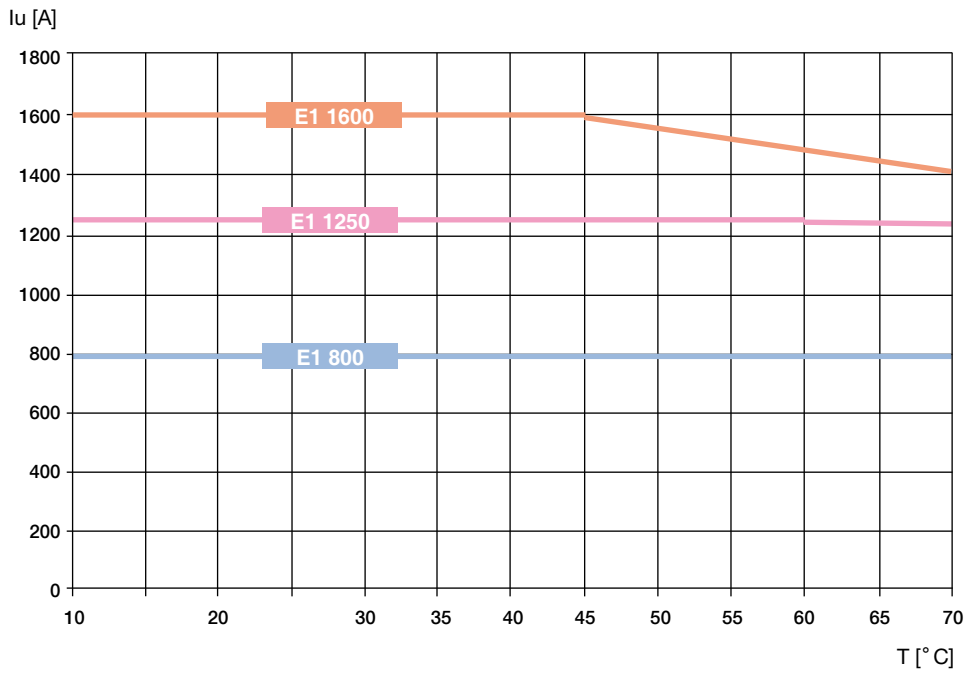
3



Emax 在不同温度下额定不间断电流的变容情况 在不同温度下的降容

Emax E1

温度 °C	E1 800		E1 1250		E1 1600	
	%	A	%	A	%	A
10	100	800	100	1250	100	1600
20	100	800	100	1250	100	1600
30	100	800	100	1250	100	1600
40	100	800	100	1250	100	1600
45	100	800	100	1250	98	1570
50	100	800	100	1250	96	1530
55	100	800	100	1250	94	1500
60	100	800	100	1250	92	1470
65	100	800	99	1240	89	1430
70	100	800	98	1230	87	1400

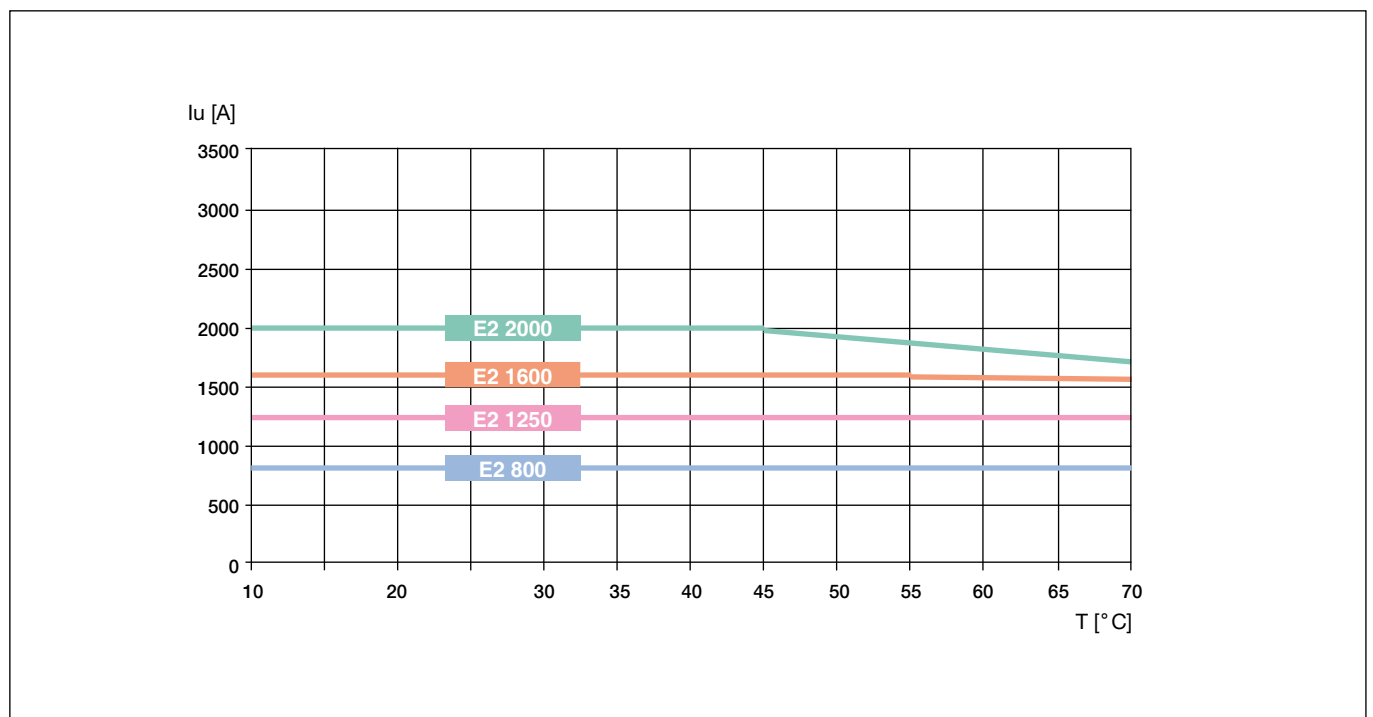


Emax 在不同温度下额定不间断电流的变容情况 在不同温度下的降容

Emax E2

温度 °C	E2 800		E2 1250		E2 1600		E2 2000	
	%	A	%	A	%	A	%	A
10	100	800	100	1250	100	1600	100	2000
20	100	800	100	1250	100	1600	100	2000
30	100	800	100	1250	100	1600	100	2000
40	100	800	100	1250	100	1600	100	2000
45	100	800	100	1250	100	1600	100	2000
50	100	800	100	1250	100	1600	97	1945
55	100	800	100	1250	100	1600	94	1885
60	100	800	100	1250	98	1570	91	1825
65	100	800	100	1250	96	1538	88	1765
70	100	800	100	1250	94	1510	85	1705

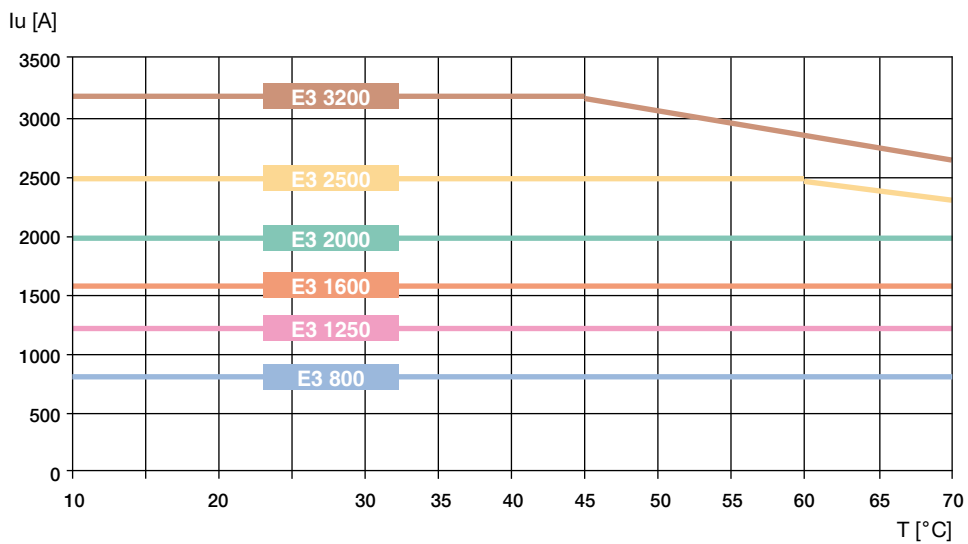
3



Emax 在不同温度下额定不间断电流的变容情况 在不同温度下的降容

Emax E3

温度 °C	E3 800		E3 1250		E3 1600		E3 2000		E3 2500		E3 3200	
	%	A	%	A	%	A	%	A	%	A	%	A
10	100	800	100	1250	100	1600	100	2000	100	2500	100	3200
20	100	800	100	1250	100	1600	100	2000	100	2500	100	3200
30	100	800	100	1250	100	1600	100	2000	100	2500	100	3200
40	100	800	100	1250	100	1600	100	2000	100	2500	100	3200
45	100	800	100	1250	100	1600	100	2000	100	2500	100	3200
50	100	800	100	1250	100	1600	100	2000	100	2500	97	3090
55	100	800	100	1250	100	1600	100	2000	100	2500	93	2975
60	100	800	100	1250	100	1600	100	2000	100	2500	89	2860
65	100	800	100	1250	100	1600	100	2000	97	2425	86	2745
70	100	800	100	1250	100	1600	100	2000	94	2350	82	2630

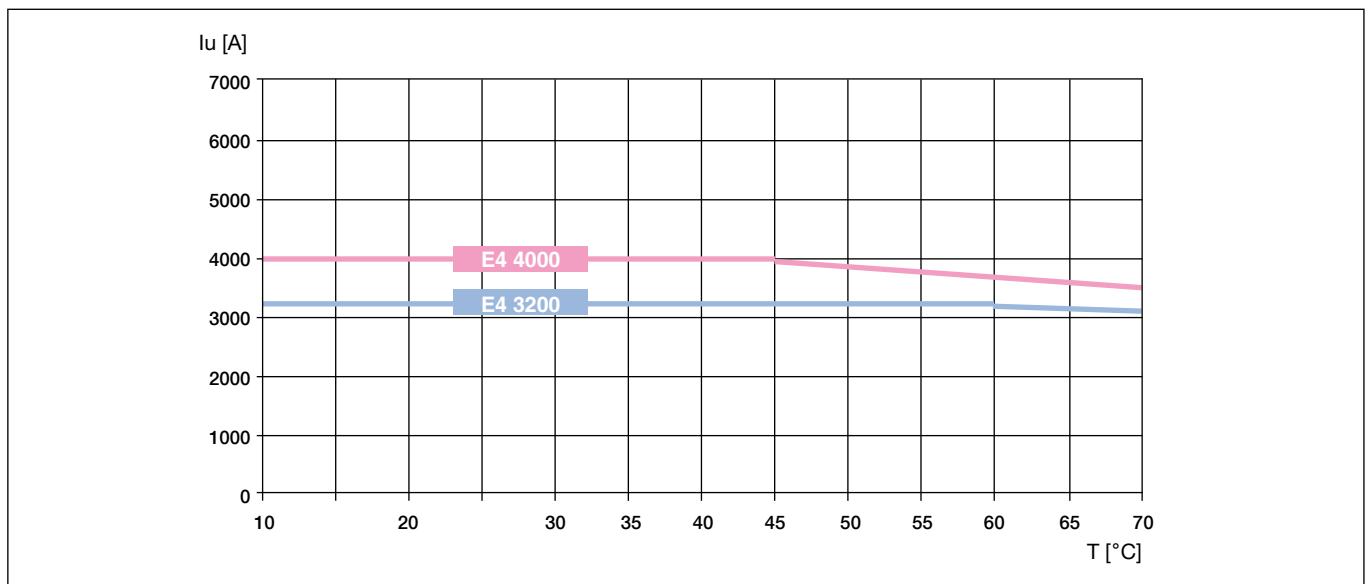


Emax 在不同温度下额定不间断电流的变容情况 在不同温度下的降容

Emax E4

温度 °C	E4 3200		E4 4000	
	%	A	%	A
10	100	3200	100	4000
20	100	3200	100	4000
30	100	3200	100	4000
40	100	3200	100	4000
45	100	3200	100	4000
50	100	3200	98	3900
55	100	3200	95	3790
60	100	3200	92	3680
65	98	3120	89	3570
70	95	3040	87	3460

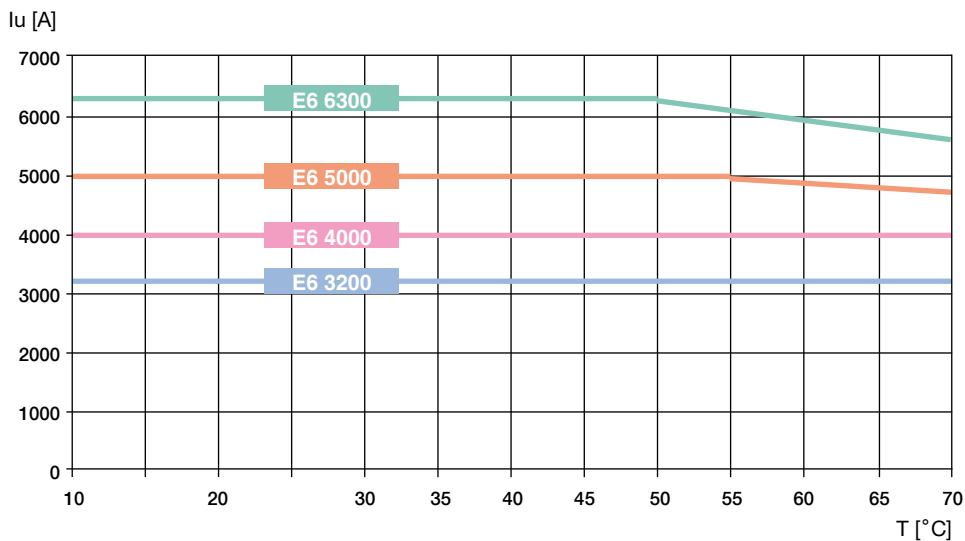
3



Emax 在不同温度下额定不间断电流的变容情况 在不同温度下的降容

Emax E6

温度 °C	E6 3200		E6 4000		E6 5000		E6 6300	
	%	A	%	A	%	A	%	A
10	100	3200	100	4000	100	5000	100	6300
20	100	3200	100	4000	100	5000	100	6300
30	100	3200	100	4000	100	5000	100	6300
40	100	3200	100	4000	100	5000	100	6300
45	100	3200	100	4000	100	5000	100	6300
50	100	3200	100	4000	100	5000	100	6300
55	100	3200	100	4000	100	5000	98	6190
60	100	3200	100	4000	98	4910	96	6070
65	100	3200	100	4000	96	4815	94	5850
70	100	3200	100	4000	94	4720	92	5600



Emax 在不同海拔下的降容情况

Emax 断路器在海拔高度 2000 米以下，其性能不会发生任何变化。当海拔高度超过 2000 米时，大气中的成分、绝缘性能、冷却性能及压力都会发生变化，断路器因此将要降容。这些变化体现在以下重要参数上。

例：最大工作电压、额定不间断电流。

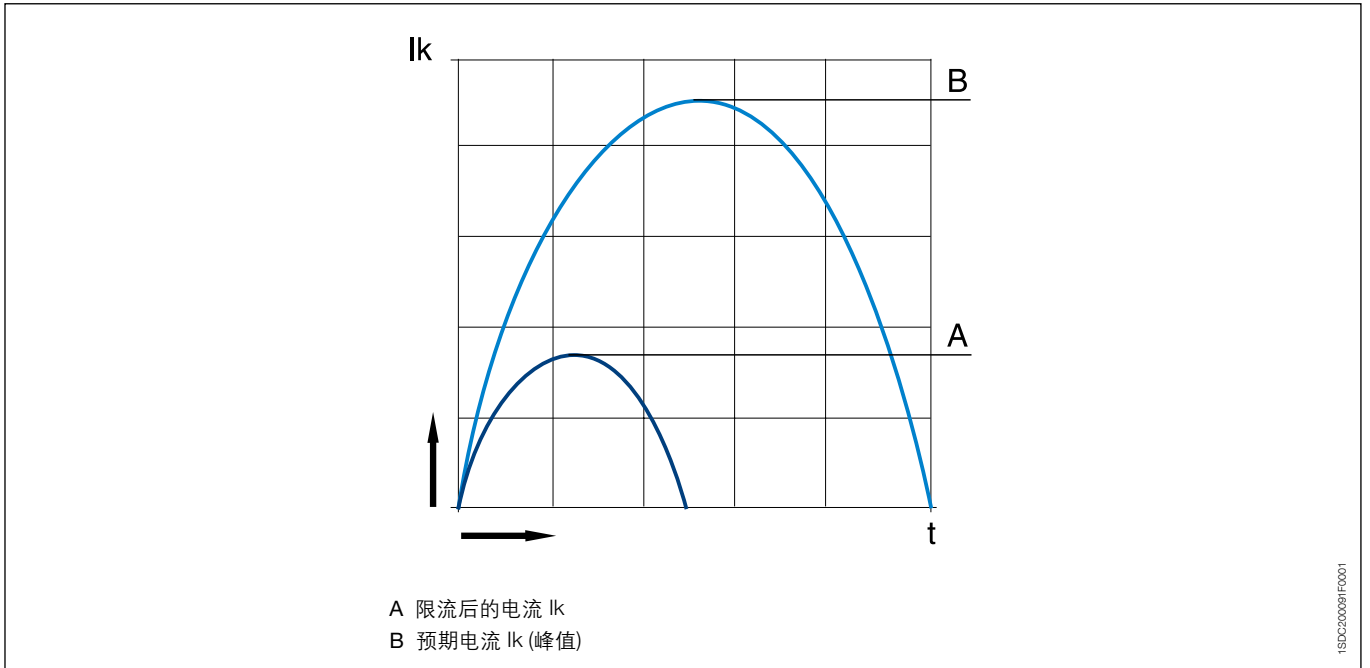
下表所示为不同海拔高度下 Emax 断路器的性能变化。

海拔高度 H	[m]	< 2000	3000	4000	5000
额定工作电压 U_e	[V]	690	600	500	440
额定电流 I_n	[A]	I_n	$0.98 \times I_n$	$0.93 \times I_n$	$0.90 \times I_n$

E2L 和 E3L 型断路器的限流及其允通能量曲线

对于一个限流型断路器而言，限流能力是指短路故障时可将预期的故障电流变小，限流型的断路器其特性可用两种不同的曲线表示：

- 允通能量 “ I^2t ” (A^2s) 与持续对称短路电流绘成的曲线。
- 限流后的电流峰值 (kA) 与持续对称短路电流绘成的曲线。

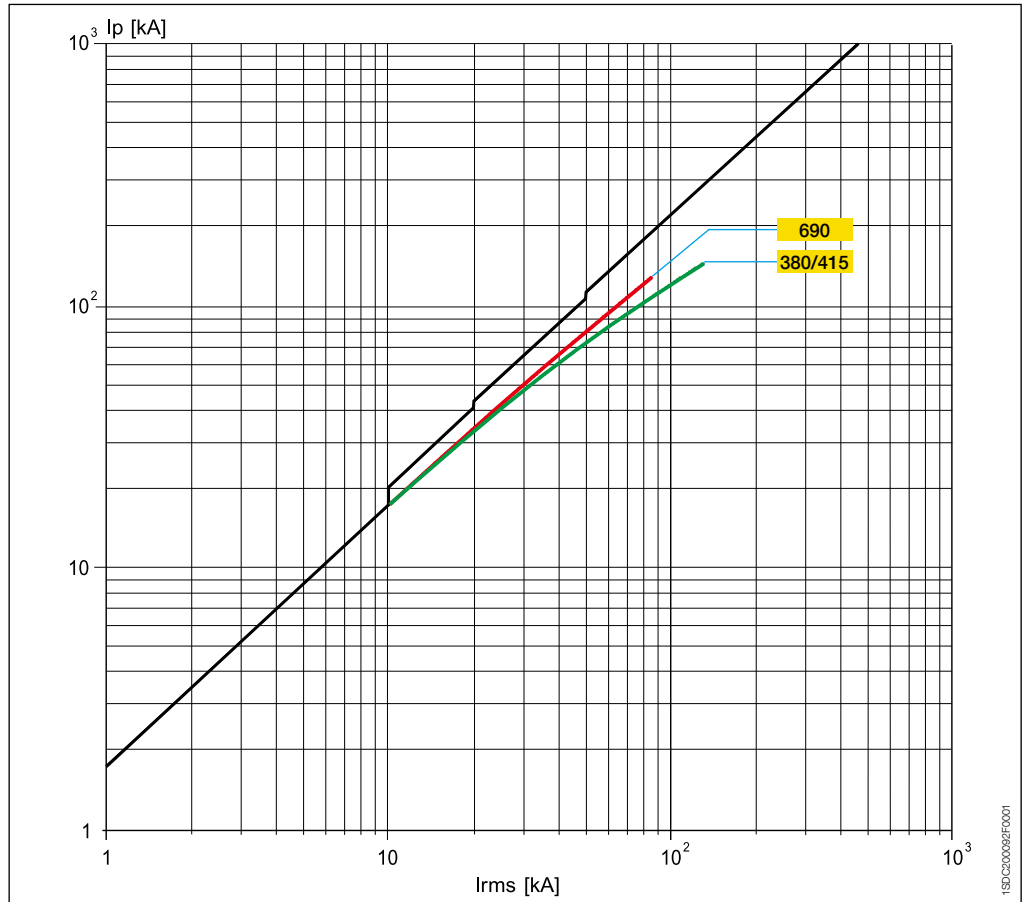


图中所示为持续电流峰值曲线 (B) 和限流后较低的电流曲线 (A)，比较两条曲线下面的面积，就可了解断路器在限制能量方面所产生的巨大功效。

E2L 和 E3L 型断路器的限流曲线图及允通能量曲线图

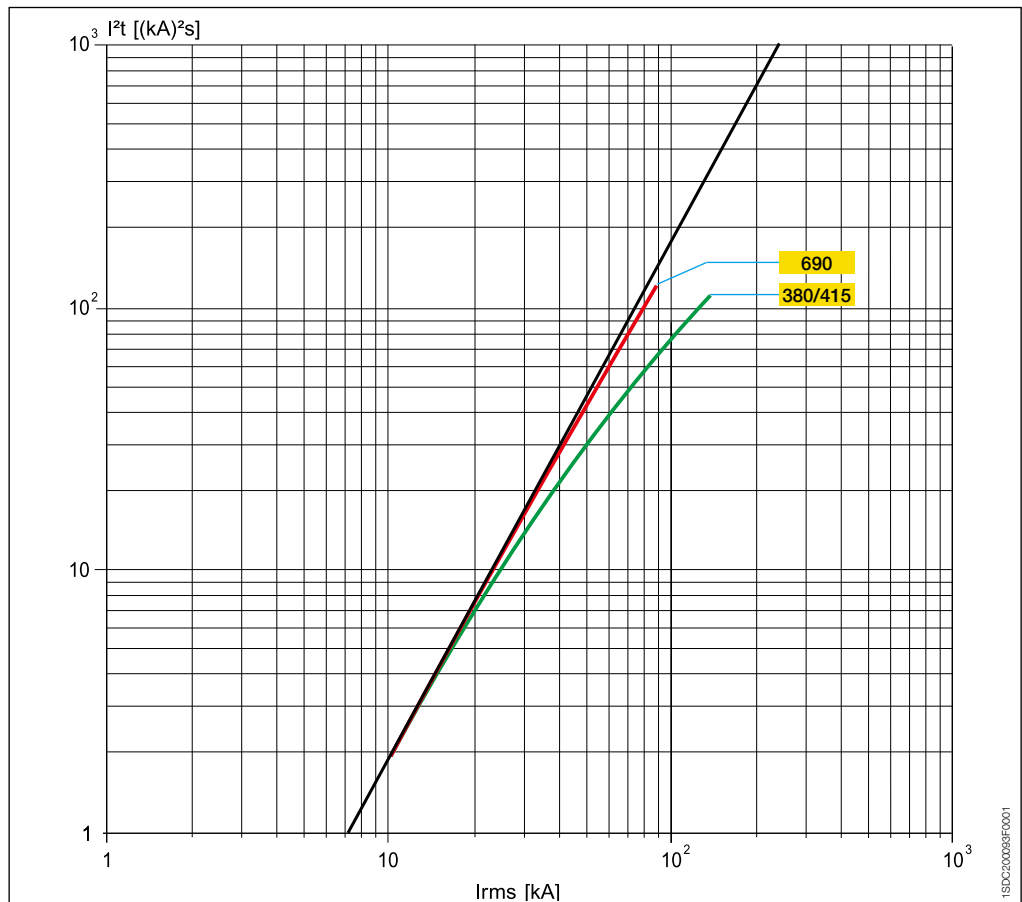
E2L

限流曲线图



E2L

允通能量曲线图

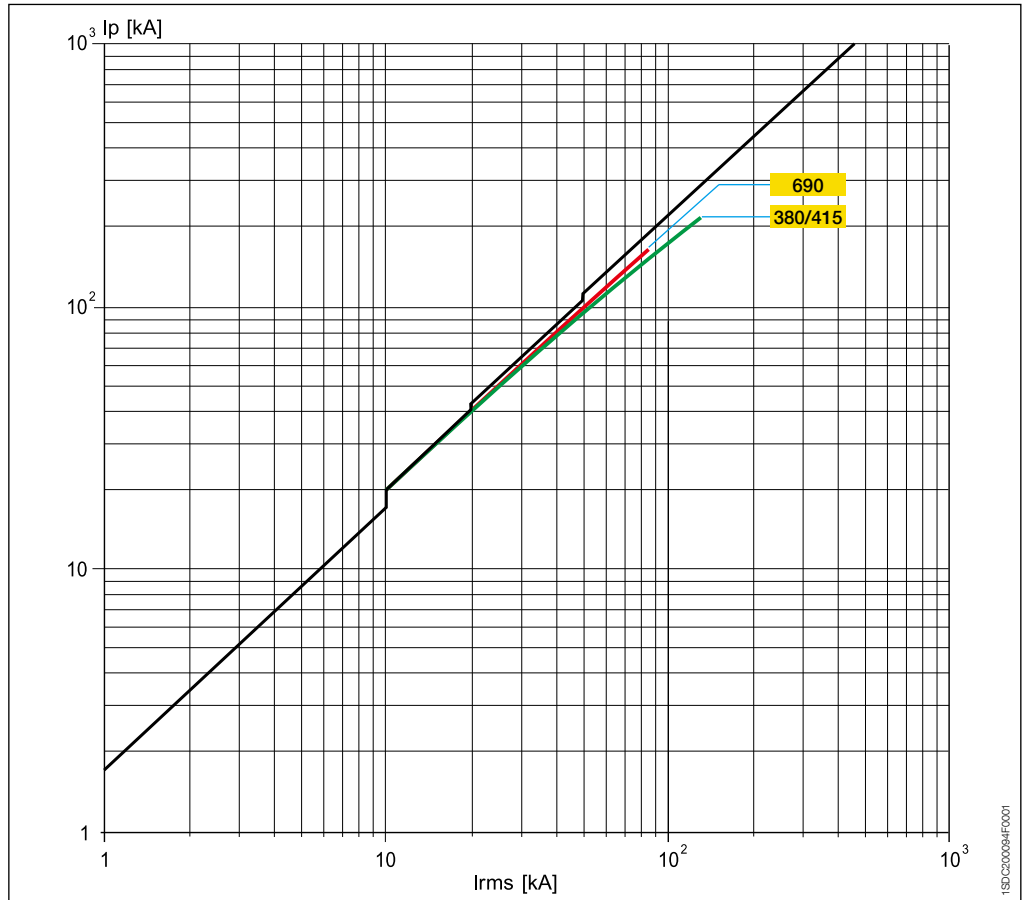


- I_{rms} 预期对称短路电流
- I_p 峰值电流
- I^2t 相应电压下的允通能量值

E2L 和 E3L 型断路器的限流曲线图及允通能量曲线图

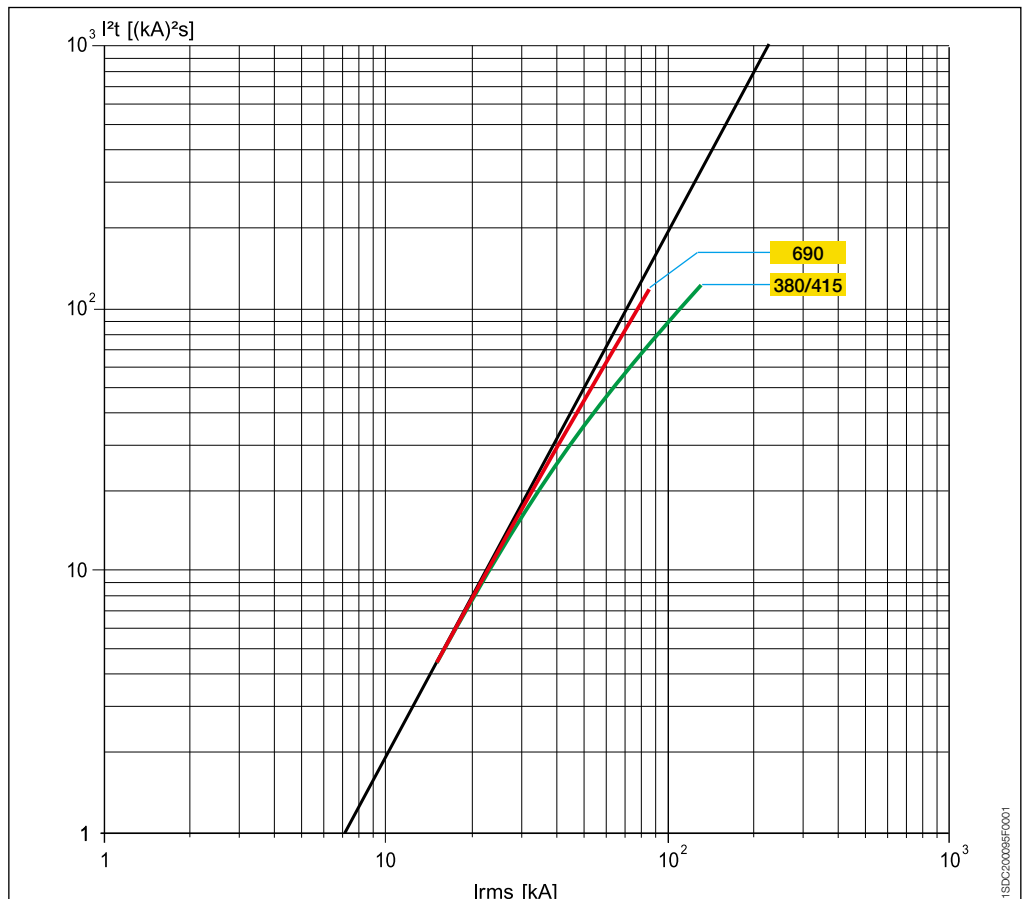
E3L

限流曲线图



E3L

允通能量曲线图



- I_{rms} 预期对称短路电流
- I_p 峰值电流
- I^2t 相应电压下的允通能量值

Emax

4



过流脱扣器和相关附件 目录



保护脱扣器及脱扣曲线

PR331/P、PR121/P	4/3
PR332/P、PR122/P	4/14
PR123/P	4/33

保护脱扣器的附件

PR120/K 内部模块	4/44
PR330/V、PR120/V 测量模块	4/44
PR330/D-M、PR120/D-M 通讯模块	4/45
GPRS-M 通讯模块	4/45
PR330/R 执行模块	4/45
PR120/D-BT 无线通讯模块	4/45
BT030	4/46
PR030/B 供电单元	4/46
HMI030	4/46
PR010/T 配置测试单元	4/47
PR021/K 信号单元	4/48

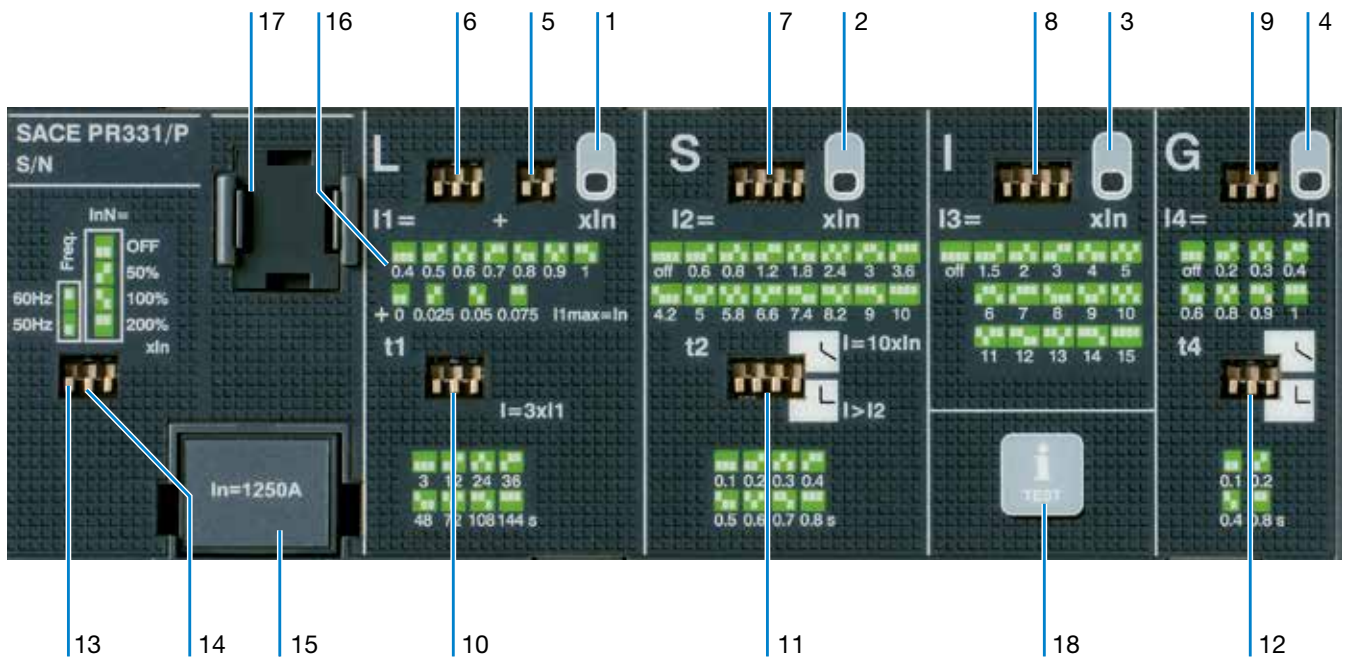
通讯装置和系统

工厂网络和 ABB Emax	4/49
PR330/D-M、PR120/D-M	4/51
GPRS-M 通讯模块	4/51
BT030	4/51
EP010 - FBP	4/51
SD-Pocket	4/51

保护脱扣器及脱扣曲线 PR331/P、PR121/P

特点
PR331/P 和 PR121/P 是新 Emax 系列的基本而完善型的脱扣器，具有完整的保护功能，宽广的门限值电流范围及脱扣时间的设定，适合各类交流电气装置的保护；此外，保护装置单元还提供了多功能 LED 指示。而且，PR331/P 和 PR121/P 能够连接外部的装置来加强它的先进特性，如远程信号和监控或遥控管理显示。

4 PR331/P

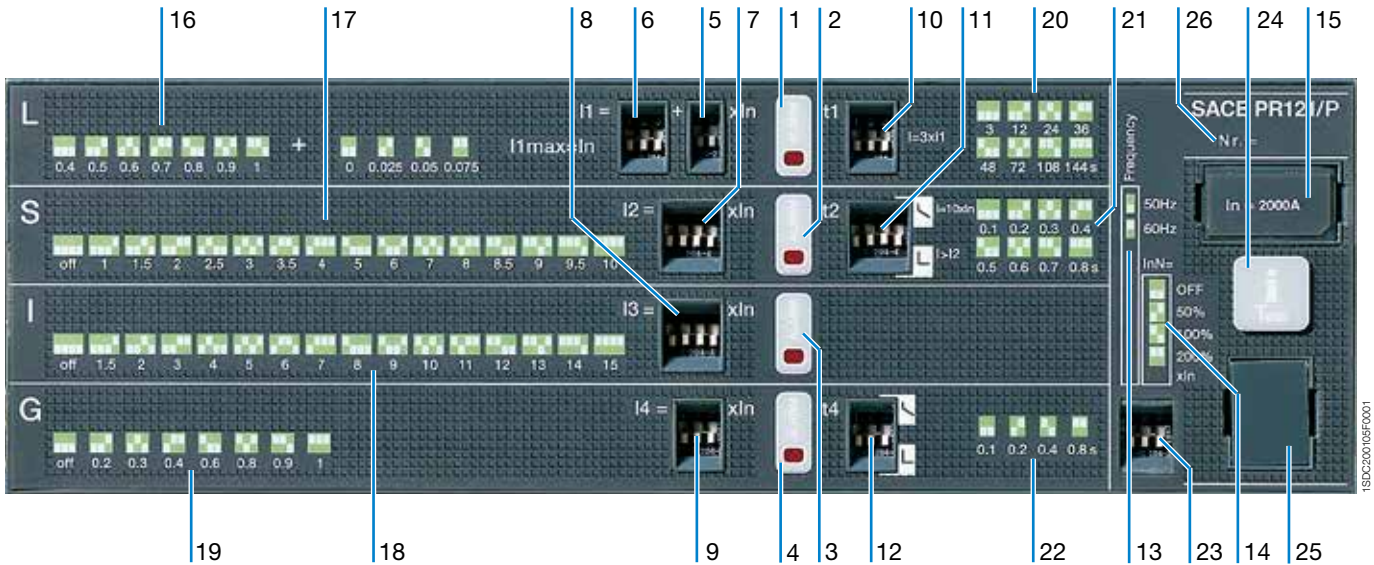


注：

- | | | |
|---------------------------|---------------------------------|---|
| 1 L 保护功能 LED 警报和预报警指示 | 8 DIP 开关 - 门限值电流 I3 的设定 | 14 中性线保护的 DIP 开关和位置显示 |
| 2 S 保护功能 LED 警报指示 | 9 DIP 开关 - 门限值电流 I4 的设定 | 15 额定电流插件 |
| 3 I 保护功能 LED 警报指示 | 10 DIP 开关 - 脱扣时间 t1 的设定 (曲线的种类) | 16 各种门限值电流 I1 的 DIP 开关位置显示 |
| 4 G 保护功能 LED 警报指示 | 11 DIP 开关 - 脱扣时间 t2 的设定 (曲线的种类) | 17 连接外部装置 (PR030/B 供电单元、BT030 无线通讯单元和 PR010/T 单元) 或测试脱扣器的测试接口 |
| 5 DIP 开关 - 门限值电流 I1 的精细设定 | 12 DIP 开关 - 脱扣时间 t4 的设定 (曲线的种类) | 18 测试按钮 |
| 6 DIP 开关 - 门限值电流 I1 的粗值设定 | 13 电网频率的 DIP 开关和位置显示 | |
| 7 DIP 开关 - 门限值电流 I2 的设定 | | |

保护脱扣器及脱扣曲线 PR331/P、PR121/P

PR121/P



注：

- | | | | |
|---------------------------|---------------------------------|----------------------------|--|
| 1 L 保护功能 LED 警报指示 | 10 DIP 开关 - 脱扣时间 t1 的设定 (曲线的种类) | 17 各种门限值电流 I2 的 DIP 开关位置显示 | 23 DIP 开关 - 电网频率和中性线保护设置 |
| 2 S 保护功能 LED 警报指示 | 11 DIP 开关 - 脱扣时间 t2 的设定 (曲线的种类) | 18 各种门限值电流 I3 的 DIP 开关位置显示 | 24 脱扣原因指示和脱扣测试 |
| 3 I 保护功能 LED 警报指示 | 12 DIP 开关 - 脱扣时间 t4 的设定 (曲线的种类) | 19 各种门限值电流 I4 的 DIP 开关位置显示 | 25 通过外部装置 (PR030/B 供电单元、BT030 无线通讯单元和 PR010/T 单元) 连接或测试脱扣器的测试连接器 |
| 4 G 保护功能 LED 警报指示 | 13 电网频率的 DIP 开关位置显示 | 20 各种设置时间 t1 的 DIP 开关位置显示 | 26 保护脱扣器的序列号 |
| 5 DIP 开关 - 门限值电流 I1 的精细设定 | 14 中性线保护的 DIP 开关位置显示 | 21 各种设置时间 t2 的 DIP 开关位置显示 | |
| 6 DIP 开关 - 门限值电流 I1 的粗值设定 | 15 额定电流插件 | 22 各种设置时间 t4 的 DIP 开关位置显示 | |
| 7 DIP 开关 - 门限值电流 I2 的设定 | 16 各种门限值电流 I1 的 DIP 开关位置显示 | | |
| 8 DIP 开关 - 门限值电流 I3 的设定 | | | |
| 9 DIP 开关 - 门限值电流 I4 的设定 | | | |

保护脱扣器及脱扣曲线 PR331/P、PR121/P

运行及保护功能

保护功能

PR331/P 和 PR121/P 提供下列保护：

- 过载保护 (L)
- 选择性短路保护 (S)
- 瞬时短路保护 (I)
- 接地故障保护 (G)

- 对 $(t = k)$ 曲线，当 $I > I_2$ 时的脱扣时间。
- 对 $(t = k/I^2)$ 曲线，当 $I = 10 \times I_n$ (I_n = 断路器的额定电流) 时的脱扣时间。

短延时短路的保护功能 (S)

可将 DIP 开关置于 “OFF” 即可使其功能关闭。

瞬时短路保护 (I)

保护功能 (I) 提供 15 个门限值电流，同时亦可设定将本功能关闭 (将 DIP 开关置于 “OFF” 位置)。

接地故障保护 (G)

接地故障保护 (G) (亦可使其失效)，提供 7 个可供设定的电流门限值及 4 条曲线。通过设置 t_4 及 I_4 来对曲线进行整定。与 S 保护功能相同，脱扣时间可被选择定时限 (亦即 $t = k$)，或允通能量定为常数 (亦即 $t = k/I^2$) 的反时限曲线。

注：G 功能在故障电流高于下表所示的电流门限时受到限制。

4

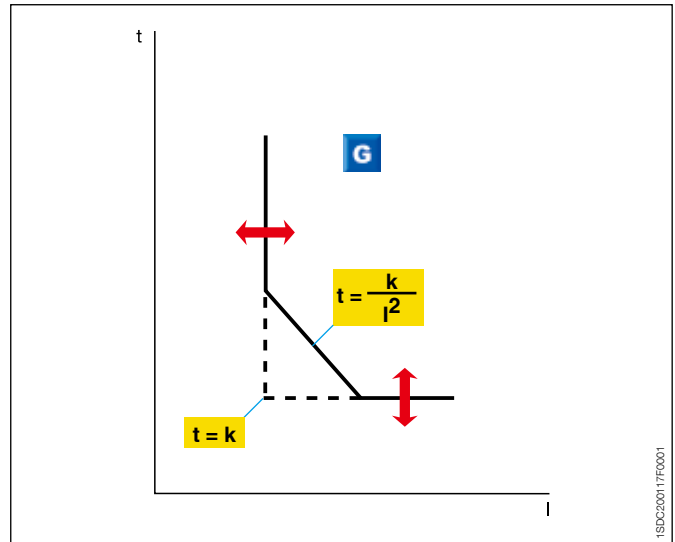
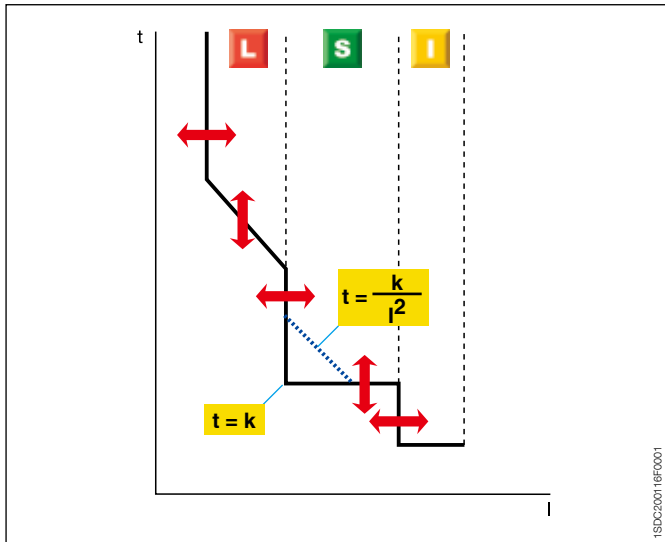
过载保护 (L)

反时限长延时的过载保护 (L) 的特性为 $I^2t = k$ ；25 个电流设定及 8 条曲线可供选择，每条曲线均已标明电流为 3 倍门限值电流时 ($I = 3 \times I_1$) 的脱扣时间 (I_1 为设定门限)。

选择性短路保护 (S)

选择性短路保护 S 可设定两种不同的曲线，其中一条脱扣时间与电流无关 (定时限) (亦即 $t = k$)，另一条为将允通能量定为常数的反时限 (亦即 $t = k/I^2$) 曲线。

15 个电流设定值及 8 条曲线可供选择，可进行精确设定，但每条曲线都是基于下列条件定义的：



保护脱扣器及脱扣曲线 PR331/P、PR121/P

用户界面

在脱扣参数准备阶段，用户可通过 DIP 开关直接对脱扣器进行设置。

多达 4 个 LEDs 可用于信号显示 (根据不同类型)。

这些 LEDs 在以下情况下被激活 (每个保护各有一个):

- 保护正在计时，对于 L 保护，亦将显示预报警状态
- 某种脱扣保护 (按 Info/Test，相应的 LED 被激活)
- 连接电流传感器失败或分闸线圈分闸失败。在脱扣器单元供电的情况下，也可激活指示灯。
(通过电流传感器或一个辅助电源供电)
- 断路器插入了错误的额定电流插件

即使断路器在分闸状态，也无需任何内在 / 外在的辅助供电电源，保护脱扣显示仍然能正常工作。在静态情况下，脱扣信息在 48 小时内仍然有效，即使重合闸后也有效。如果要求在 48 小时之后仍可有效，则可连接一个 PR030/B 供电单元、PR010/T 或一个 BT030 无线通讯单元来实现。

通讯

通过 BT030 无线通讯单元，PR331/P 和 PR121/P 能连接到一个掌上电脑或一台个人电脑上。这将扩展用户的可用信息范围。特别是通过 ABB SD-Pocket 通信软件，用户可读取流通断路器的电流值，最后 20 次的脱扣电流值和保护设定值。

PR331/P 和 PR121/P 能连接可选性外部 PR021/k 信号单元，这个信号单元用于报警和脱扣保护远程信号显示，也可连接 HMI030，实现远程人机操作。

中性线的设定

中性线的保护，设定为相电流的 50%、100% 或 200%，X1、E1、E2、E3、E4/f 和 E6/f 可选择超过 50% 的设定。特别是为了实现中性线的 200% 设定，考虑到断路器的载流能力，L 保护设置必须设定为 $0.5I_n$ (对于 X1，需要满足 $I_1 \times I_n \times \% N < I_u$)，当然，用户也可以关闭中性线的保护。当使用三相断路器带有外部中性线电流传感器时，超过 100% 的中性线设定不需要减少任何 L 设定值。

测试功能

测试功能可通过 Info/Test 按钮和装有一个底部带有接插线的 PR030/B 供电单元 (或 BT030) 来完成，接插线装置连接到 PR331/P 和 PR121/P 脱扣器前面盘的测试连接位置上。

将 PR331/P 和 PR010/T 配置及测试单元连接到测试连接器上后，可实现对 PR331/P 和 PR121/P 电子脱扣器进行测试。

保护脱扣器及脱扣曲线 PR331/P、PR121/P

PR331/P

以下所示为可订购的类型：

4



PR331/P LI

1SDC20034F0001



PR331/P LSI

1SDC20034F0001



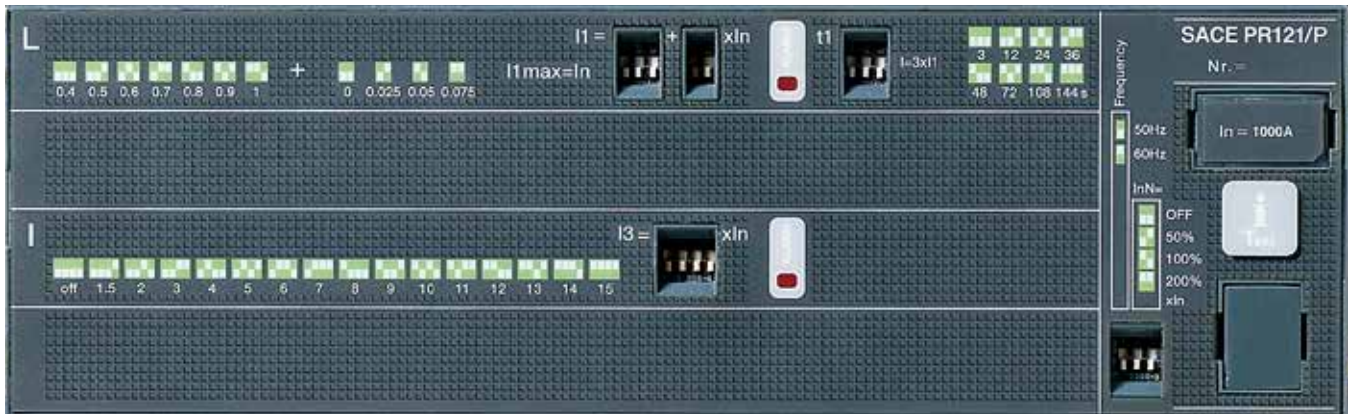
PR331/P LSIG

1SDC20034F0001

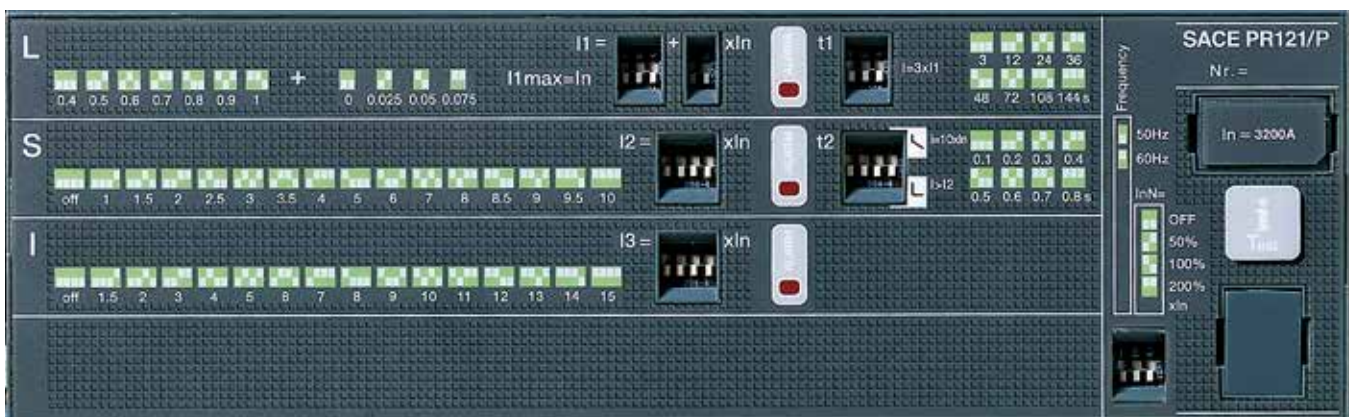
保护脱扣器及脱扣曲线 PR331/P、PR121/P

PR121/P

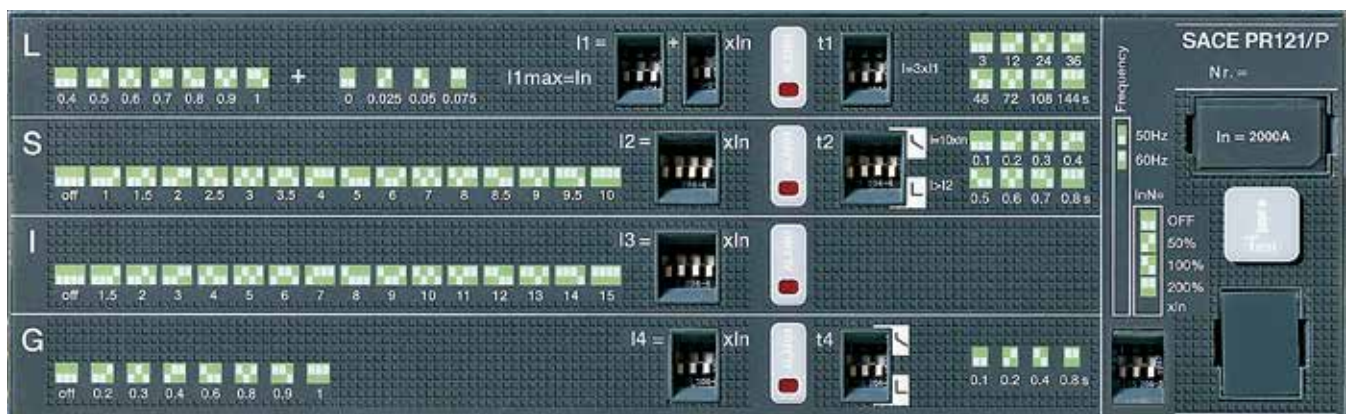
以下所示为可订购的类型：



PR121/P LI



PR121/P LSI



PR121/P LSIG

保护脱扣器及脱扣曲线 PR331/P、PR121/P

保护功能及参数设定 - PR331/P

功能	脱扣门限值	脱扣时间*	可否被关闭	相关值 $t = f(I)$
L 过载保护	$I1 = 0.4 - 0.425 - 0.45 - 0.475 - 0.5 - 0.525 - 0.55 - 0.575 - 0.6 - 0.625 - 0.65 - 0.675 - 0.7 - 0.725 - 0.75 - 0.775 - 0.8 - 0.825 - 0.85 - 0.875 - 0.9 - 0.925 - 0.95 - 0.975 - 1 \times I_n$	电流 $I_f = 3 \times I1$ $t1 = 3 - 12 - 24 - 36 - 48 - 72 - 108 - 144 \text{ s}^{(1)}$	—	$t = k/I^2$
允许偏差 ⁽²⁾	在 1.05 和 $1.2 \times I1$ 之间脱扣	$\pm 10\%$ $I_f \leq 6 \times I_n$ $\pm 20\%$ $I_f > 6 \times I_n$		
S 选择性短路保护	$I2 = 0.6 - 0.8 - 1.2 - 1.8 - 2.4 - 3 - 3.6 - 4.2 - 5 - 5.8 - 6.6 - 7.4 - 8.2 - 9 - 10 \times I_n$	电流 $I_f > I2$ $t2 = 0.1 - 0.2 - 0.3 - 0.4 - 0.5 - 0.6 - 0.7 - 0.8 \text{ s}$ 应选误差较小的数据: $\pm 10\%$ 或 $\pm 40 \text{ ms}$	■	$t = k$
允许偏差 ⁽²⁾	$\pm 7\%$ $I_f \leq 6 \times I_n$ $\pm 10\%$ $I_f > 6 \times I_n$			
I 瞬时短路保护	$I3 = 0.6 - 0.8 - 1.2 - 1.8 - 2.4 - 3 - 3.6 - 4.2 - 5 - 5.8 - 6.6 - 7.4 - 8.2 - 9 - 10 \times I_n$	电流 $I_f = 10 \times I_n$ $t2 = 0.1 - 0.2 - 0.3 - 0.4 - 0.5 - 0.6 - 0.7 - 0.8 \text{ s}$ $\pm 15\%$ $I_f \leq 6 \times I_n$ $\pm 20\%$ $I_f > 6 \times I_n$	■	$t = k/I^2$
允许偏差 ⁽²⁾	$\pm 7\%$ $I_f \leq 6 \times I_n$ $\pm 10\%$ $I_f > 6 \times I_n$			
I 瞬时短路保护	$I3 = 1.5 - 2 - 3 - 4 - 5 - 6 - 7 - 8 - 9 - 10 - 11 - 12 - 13 - 14 - 15 \times I_n$	$\leq 30 \text{ ms}$	■	$t = k$
允许偏差 ⁽²⁾	$\pm 10\%$			
G 接地故障保护	$I4 = 0.2 - 0.3 - 0.4 - 0.6 - 0.8 - 0.9 - 1 \times I_n$	$I_f = 4.47 \times I4$ $t4 = 0.1 \text{ s}$ $I_f = 3.16 \times I4$ $t4 = 0.2 \text{ s}$ $I_f = 2.24 \times I4$ $t4 = 0.4 \text{ s}$ $I_f = 1.58 \times I4$ $t4 = 0.8 \text{ s}$ $\pm 15\%$	■	$t = k/I^2$
允许偏差 ⁽²⁾	$\pm 7\%$			
G 接地故障保护	$I4 = 0.2 - 0.3 - 0.4 - 0.6 - 0.8 - 0.9 - 1 \times I_n$	电流 $I_f > I4$ $t4 = 0.1 - 0.2 - 0.4 - 0.8 \text{ s}$ 应选误差较小的数据: $\pm 10\%$ 或 $\pm 40 \text{ ms}$	■	$t = k$
允许偏差 ⁽²⁾	$\pm 7\%$			
MCR 防短路合闸保护	$I5 = 6.0 - 6.1 - 6.2 - 6.3 - 6.4...14.5 - 14.6 - 14.7 - 14.8 - 14.9 - 15 \times I_n$	$\leq 30 \text{ ms}$	■	$t = k$
允许偏差 ⁽²⁾	$\pm 10\%$			

If = 故障电流

(1) 最小脱扣时间是 1s, 不管设定曲线类型

(2) 以上误差适用于以下使用条件:

- 在满负荷下的自供电情况 (不包括起始阶段)
- 两相或三相电源供电情况
- 带辅助供电电源

如非上述使用条件, 则允许偏差范围如下:

脱扣门限值	脱扣时间
L	$\pm 20\%$
S	$\pm 20\%$
I	$\leq 60 \text{ ms}$
G	$\pm 20\%$

供电电源

脱扣单元的保护功能或报警信号功能不需要另配外部供电电源, 它可通过安装在断路器上的电流传感器自供电。工作时, 只需三相有 70A 额定电流便可以了。若需激活附加特性, 特别是连接外部装置 HMI030 和 PR021/K 时, 需配备一个外部供电电源。

	PR331/P
辅助供电电源 (绝缘电池组)	24 V DC $\pm 20\%$
最大波纹	5%
冲击电流 @ 24V	$\sim 1 \text{ A}$ (适用于 5 ms)
额定功率 @ 24V	$\sim 2 \text{ W}$

保护脱扣器及脱扣曲线 PR331/P、PR121/P

保护功能及参数设定 - PR121/P

功能	脱扣门限值	脱扣时间	可否被关闭	相关值 $t = f(I)$
L 过载保护	I1 = 0.4 - 0.425 - 0.45 - 0.475 - 0.5 - 0.525 - 0.55 - 0.575 - 0.6 - 0.625 - 0.65 - 0.675 - 0.7 - 0.725 - 0.75 - 0.775 - 0.8 - 0.825 - 0.85 - 0.875 - 0.9 - 0.925 - 0.95 - 0.975 - 1 x In 允许偏差 ⁽²⁾ 在 1.05 和 1.2 x I1 之间脱扣	电流 $I_f = 3 \times I_1$ $t_1 = 3 - 12 - 24 - 36 - 48 - 72 - 108 - 144 \text{ s}^{(1)}$ $\pm 10\% \quad I_f \leq 6 \times I_n$ $\pm 20\% \quad I_f > 6 \times I_n$	—	$t = k/I^2$
S 选择性短路保护	I2 = 1 - 1.5 - 2 - 2.5 - 3 - 3.5 - 4 - 5 - 6 - 7 - 8 - 8.5 - 9 - 9.5 - 10 x In 允许偏差 ⁽²⁾ $\pm 7\% \quad I_f \leq 6 \times I_n$ $\pm 10\% \quad I_f > 6 \times I_n$	电流 $I_f > I_2$ $t_2 = 0.1 - 0.2 - 0.3 - 0.4 - 0.5 - 0.6 - 0.7 - 0.8 \text{ s}$ 应选误差较小的数据： $\pm 10\% \text{ 或 } \pm 40 \text{ ms}$	■	$t = k$
	I2 = 1 - 1.5 - 2 - 2.5 - 3 - 3.5 - 4 - 5 - 6 - 7 - 8 - 8.5 - 9 - 9.5 - 10 x In 允许偏差 ⁽²⁾ $\pm 7\% \quad I_f \leq 6 \times I_n$ $\pm 10\% \quad I_f > 6 \times I_n$	电流 $I_f = 10 \times I_n$ $t_2 = 0.1 - 0.2 - 0.3 - 0.4 - 0.5 - 0.6 - 0.7 - 0.8 \text{ s}$ $\pm 15\% \quad I_f \leq 6 \times I_n$ $\pm 20\% \quad I_f > 6 \times I_n$	■	$t = k/I^2$
I 瞬时短路保护	I3 = 1.5 - 2 - 3 - 4 - 5 - 6 - 7 - 8 - 9 - 10 - 11 - 12 - 13 - 14 - 15 x In 允许偏差 ⁽²⁾ $\pm 10\%$	瞬时 $\leq 30 \text{ ms}$	■	$t = k$
G 接地故障保护	I4 = 0.2 - 0.3 - 0.4 - 0.6 - 0.8 - 0.9 - 1 x In 允许偏差 ⁽²⁾ $\pm 7\%$	电流 $I_f > I_4$ $t_4 = 0.1 - 0.2 - 0.4 - 0.8 \text{ s}$ 应选误差较小的数据： $\pm 10\% \text{ 或 } \pm 40 \text{ ms}$	■	$t = k$
	I4 = 0.2 - 0.3 - 0.4 - 0.6 - 0.8 - 0.9 - 1 x In 允许偏差 ⁽²⁾ $\pm 7\%$	$t_4 = 0.15 @ 4.47 I_n, t_4 = 0.25 @ 3.16 I_n, t_4 = 0.45 @ 2.24 I_n$ $\pm 15\%$	■	$t = k/I^2$

I_f = 故障电流

(1) 不管设定曲线如何，最小脱扣时间是 1s。

(2) 以上误差适用于以下使用条件：

- 在满负荷下的自供电情况 (不包括起始阶段)
- 两相或三相电源供电情况
- 设定脱扣时间 $\geq 100 \text{ ms}$

如非上述使用条件，则允许偏差范围如下：

脱扣门限值	脱扣时间
L 在 1.05 和 1.2 x I1 之间脱扣	$\pm 20\%$
S $\pm 10\%$	$\pm 20\%$
I $\pm 15\%$	$\leq 60 \text{ ms}$
G $\pm 15\%$	$\pm 20\%$

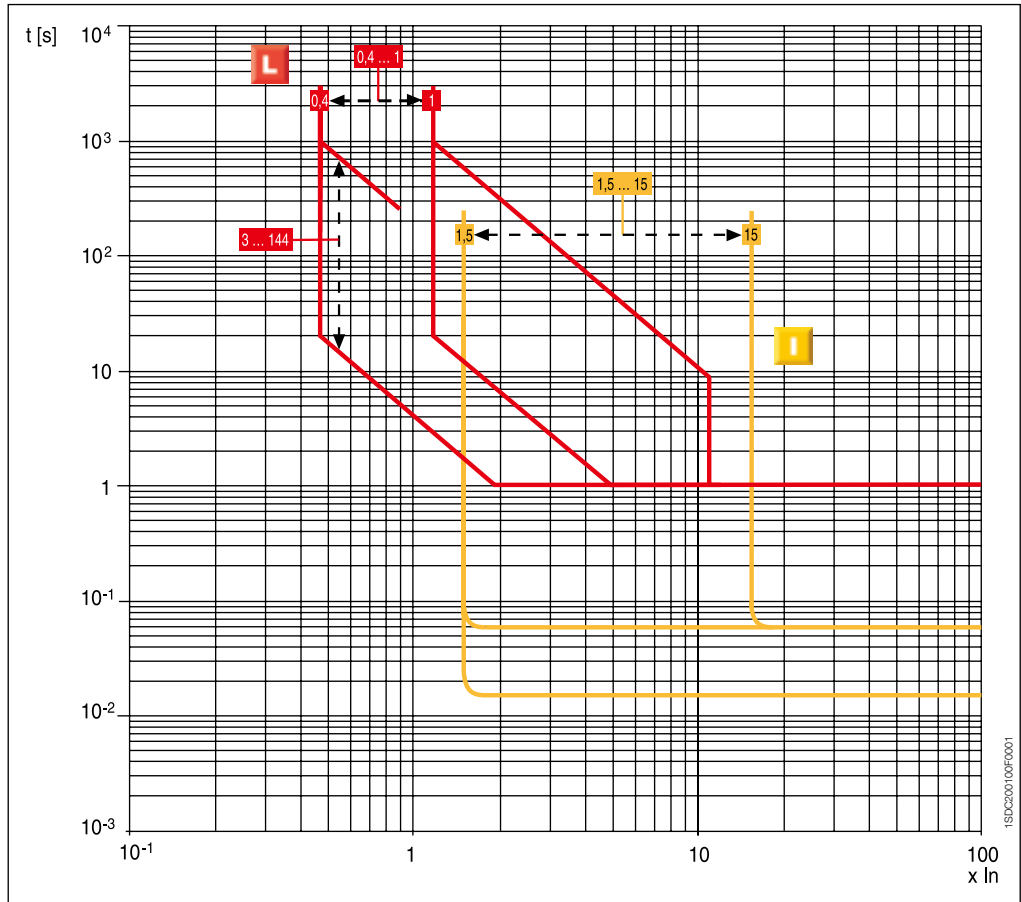
供电电源

脱扣单元既不需要为保护功能，也不需要为报警信号功能配一个外部供电电源。它可通过安装在断路器上的电流传感器自供电。工作时，三相最小母排电流应达到 70A (E1、E2 和 E3) 和 140A (E4 和 E6)。若要激活附加特性，必须配备一个外部供电电源，特别是连接外部装置 HMI030 和 PR021/K 时，供电电源可选 CP-24/1.0。

	PR121/P
辅助供电电源 (绝缘电池组)	24 V DC $\pm 20\%$
最大波纹	5%
冲击电流 @ 24V	~ 10 A (适用于 5 ms)
额定功率 @ 24V	~ 2 W

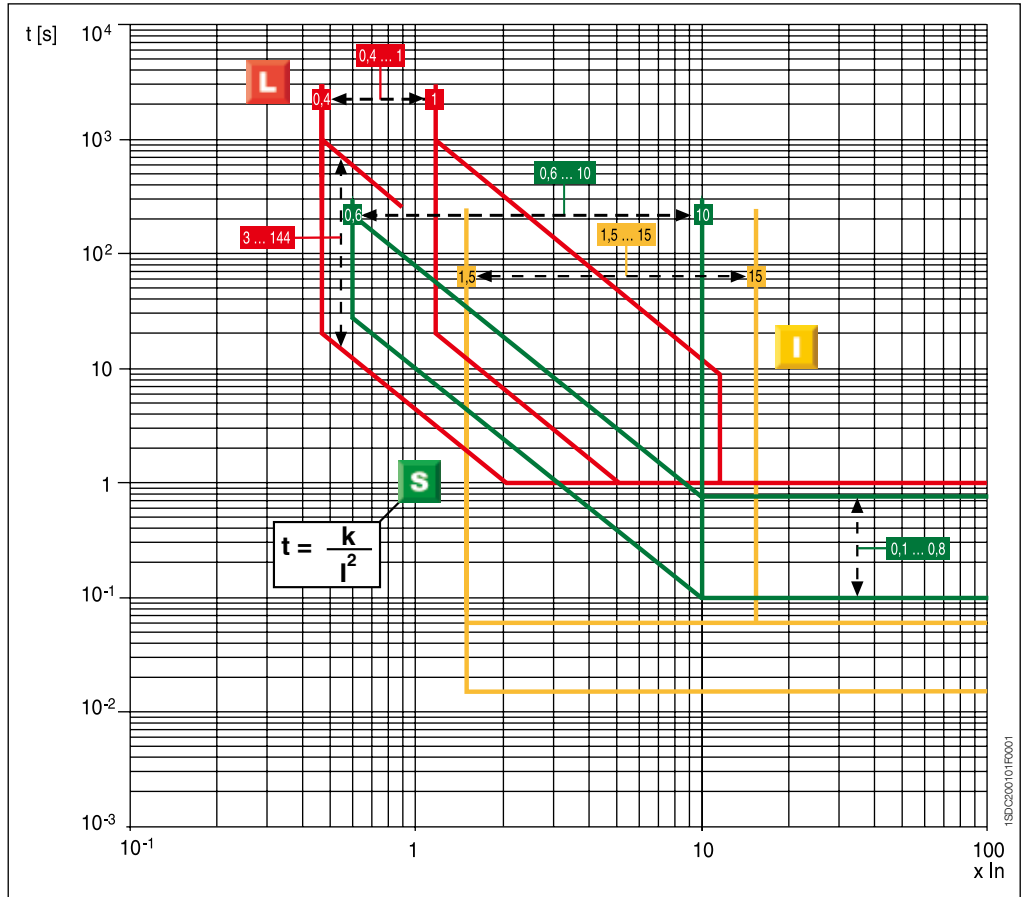
保护脱扣器及脱扣曲线 PR331/P、PR121/P

L-I 保护功能



L-S-I 保护功能

(适用于 PR331/P)

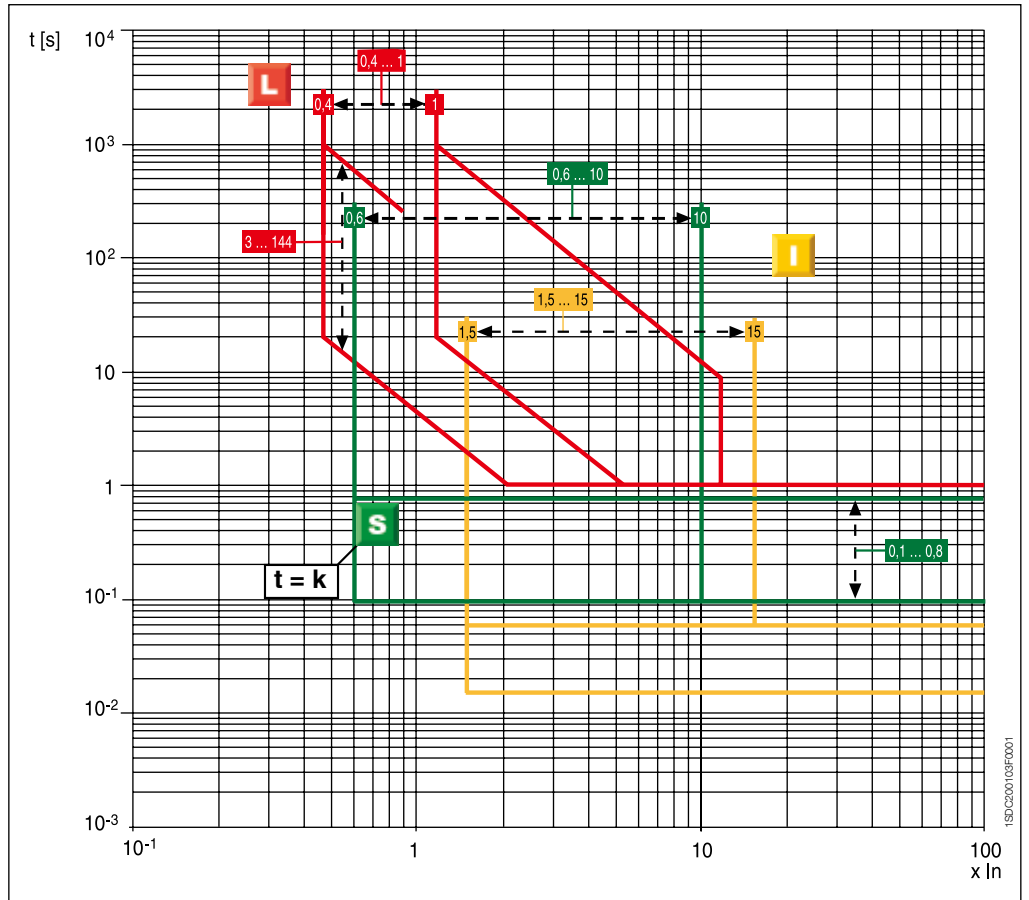


脱扣门限值与脱扣时间的
偏差范围 见4/9、4/10页

保护脱扣器及脱扣曲线 PR331/P、PR121/P

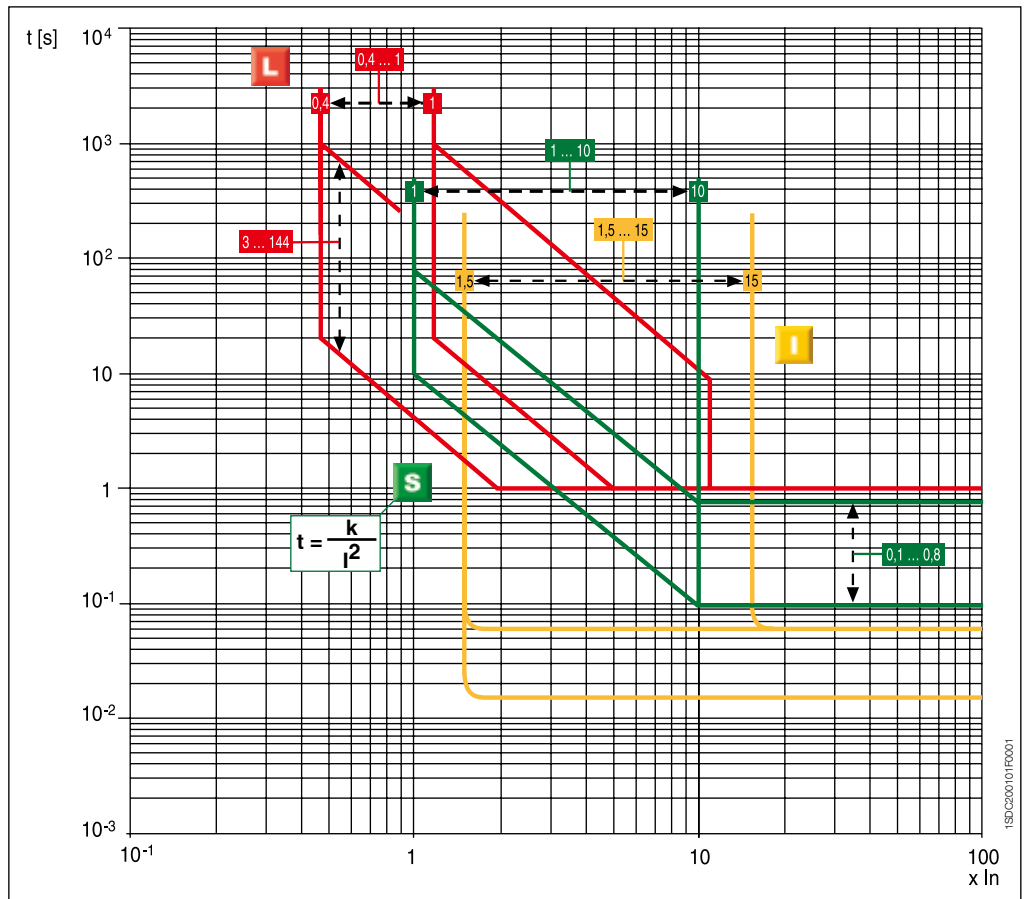
L-S-I 保护功能

(适用于 PR331/P)



L-S-I 保护功能

(适用于 PR121/P)



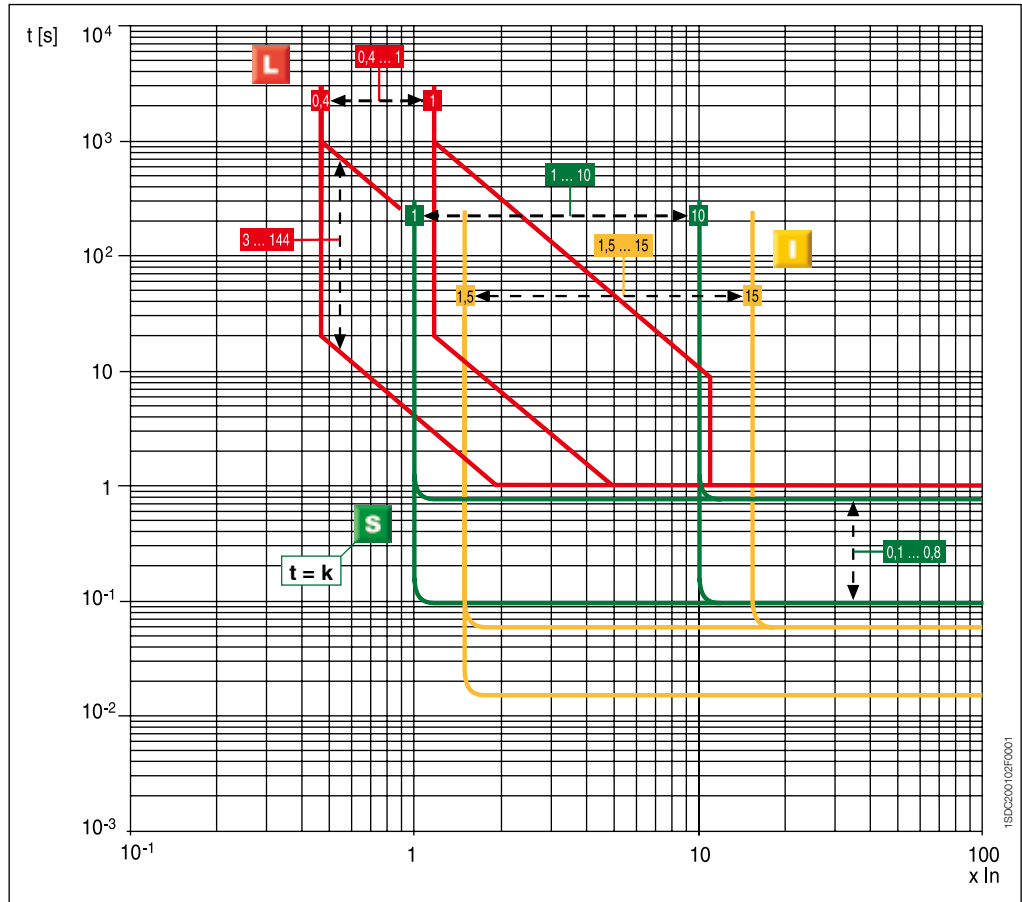
脱扣门限值与脱扣时间的
偏差范围 见4/9、4/10页

保护脱扣器及脱扣曲线 PR331/P、PR121/P

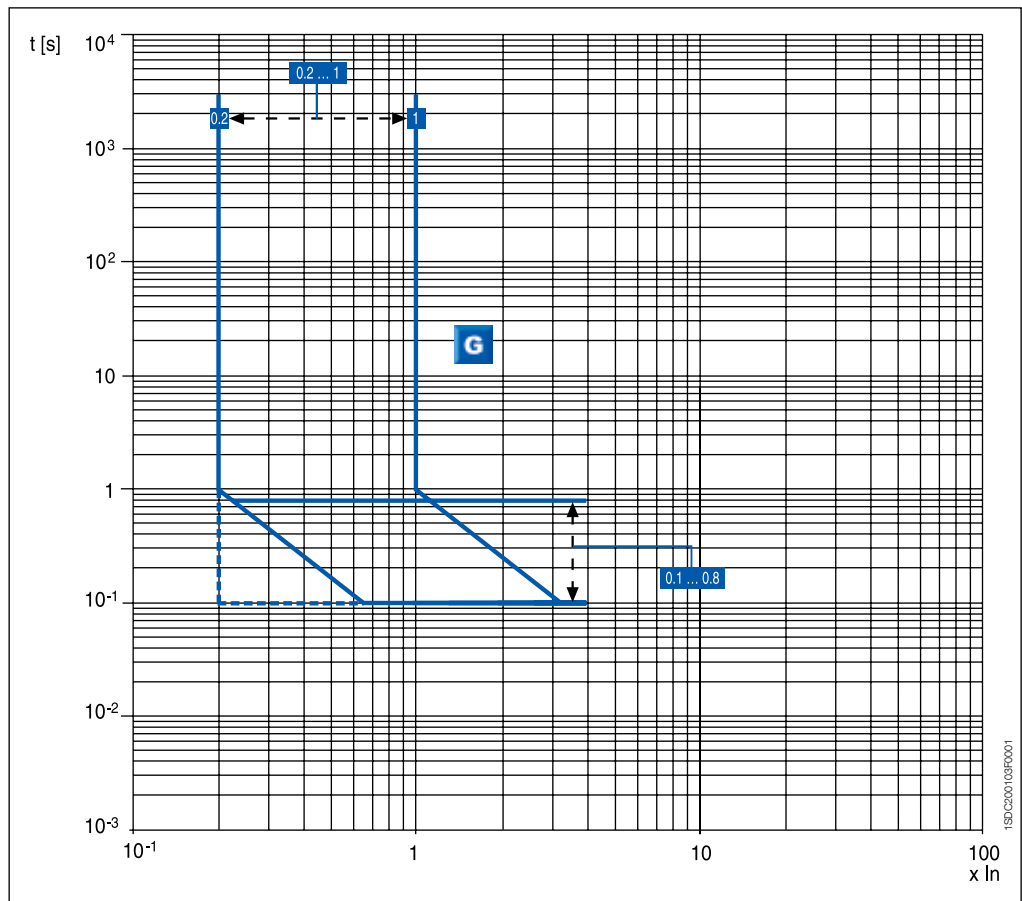
L-S-I 保护功能

(适用于 PR121/P)

4



G 保护功能



脱扣门限值与脱扣时间的
偏差范围 见4/9、4/10页

保护脱扣器及脱扣曲线 PR332/P、PR122/P

特性

PR332/P 和 PR122/P 是一种基于微处理器设计和 DSP 技术的一种成熟而灵活的保护系统。并装有可选性内部 PR330/D-M (用于 PR332) 和 PR120/D-M (用于 PR122) 对话单元，可实现基于 Modbus[®] 协议的智能保护、测量和通讯。通过通讯单元，PR332/P 和 PR122/P 也可被连接到 ABB EP010 Fieldbus plug 适配器上，可实现与不同网络之间进行联接。例：Profibus 和 DeviceNet。

新的 PR332/P 和 PR122/P 是 ABB 在设计保护脱扣器过程中的经验成果。

由于具有宽广的设定范围，因此可使用在任何电气装置的保护上，从配电到电机保护、变压器保护、变频器保护和发电机保护。使用键盘 (Keyboard) 及液晶显示器来读取资料和编程不仅操作简单，而且相当直观。

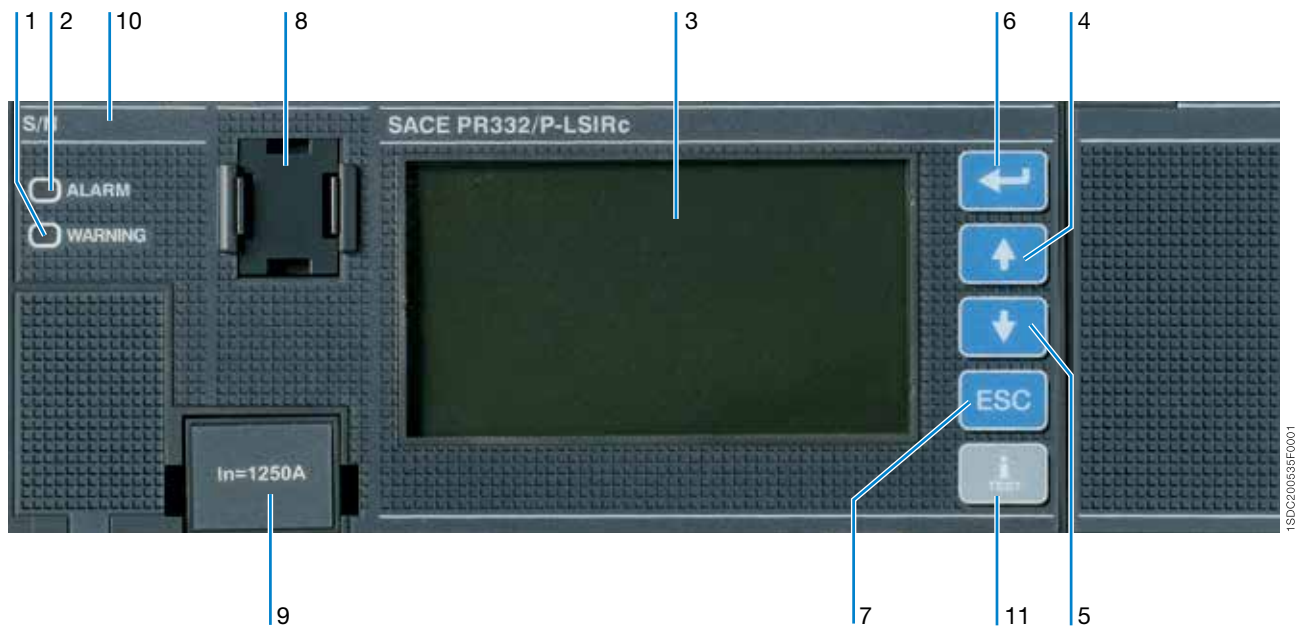
除保护功能外，尚具有电流表及其它功能。如外加对话、信号、测量和无线通讯单元，便可增加这些附加功能。

根据要求，S 和 G 功能可设定为定时限 ($t = k$) 或反时限 (允通能量曲线： $I^2t = k$)

接地故障保护可通过连接 PR332/P 和 PR122/P 到一个外部传感器完成，这个外部传感器安装在变压器星形点与地之间的导体上。

所有保护功能的门限值和脱扣曲线均被存储在一个特殊记忆体内，纵使电源消失亦可保存。

PR332/P

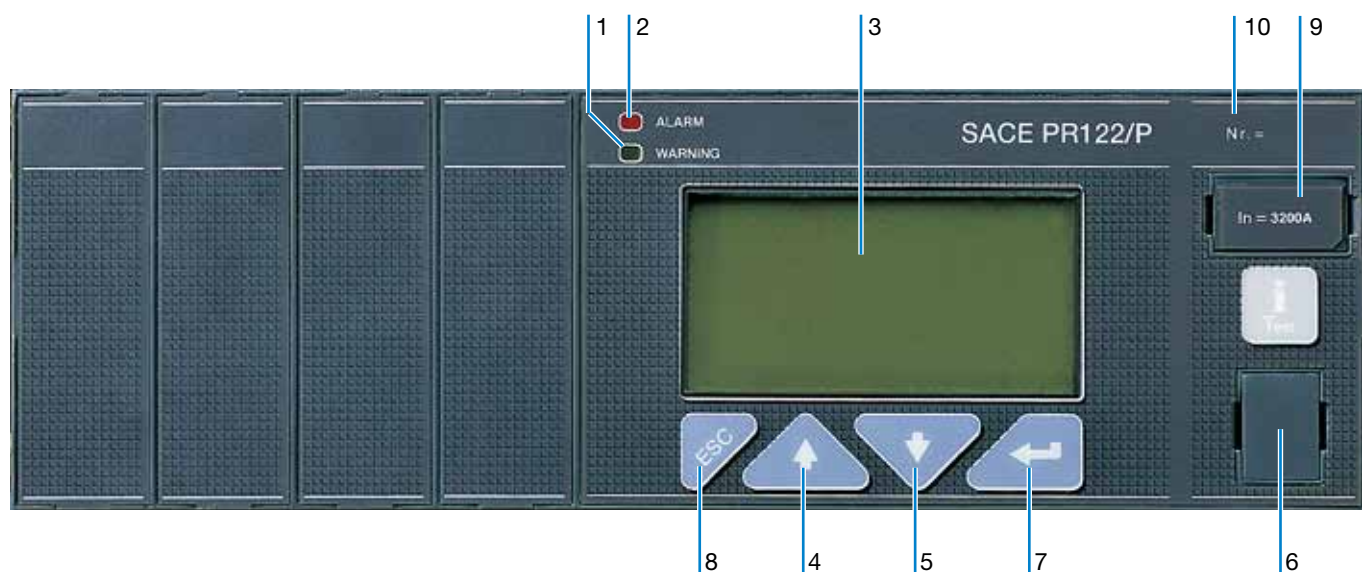


图示

- | | | |
|-------------|--|--------------|
| 1 LED 预报警指示 | 6 确认数据按钮或换页 (ENTER) | 9 额定电流插件 |
| 2 LED 报警指示 | 7 退出次级菜单或取消操作键 (ESC) | 10 保护脱扣器的序列号 |
| 3 背光图形显示屏 | 8 连接外部装置 (PR030/B 供电单元, BT030 无线通讯连接单元以及 PR010/T 单元) 或测试脱扣器的测试接口 | 11 测试按钮 |
| 4 光标向上移动按钮 | | |
| 5 光标向下移动按钮 | | |

保护脱扣器及脱扣曲线 PR332/P、PR122/P

PR122/P



图示

- | | | |
|-------------|---|----------------------|
| 1 LED 预报警指示 | 5 光标向下移动按钮 | 7 输入数据确认键或页面切换 |
| 2 LED 报警指示 | 6 通过一个外部装置 (PR030/B 供电单元、BT030 无线连接单元以及 PR010/T 单元) 来连接或测试脱扣器的测试连接器 | 8 退出次级菜单或取消操作键 (ESC) |
| 3 背景灯图表显示 | | 9 额定电流插件 |
| 4 光标向上移动按钮 | | 10 保护脱扣器的序列号 |

运行、保护功能及自我测试

基本的保护功能

PR332/P 和 PR122/P 脱扣器提供以下保护功能(根据脱扣器的类型):

- 过载保护 (L)
- 选择性短路保护 (S)
- 瞬时短路保护 (I)
- 接地故障保护 (G)
- 相不平衡保护 (U)
- 超温自我保护 (OT)
- L和S的热记功能
- S和G的区域选择功能
- 配外部传感器时的剩余电流保护 (Rc)
- 有外部传感器的 SGR 保护

中性线的设定

在 PR332/P、PR122/P 和PR123/P 中，标准类型的中性线保护电流设定为相保护的 50%，但对于 X1、E1、E2、E3、E4/f 和 E6/f 也可设置为 100%。当安装位置有很高谐波发生时，中性线的电流将高于三相的电流。因此，有必要设置中性线保护为三相保护设定值的 150% 或 200%。在这种情况下，也必须相应地减小L保护设定值⁽¹⁾。

在断路器类型和门限 I1 设定值之间，下表列出了中性线设定值各种各样可能的组合。

可调的中性线保护设定

断路器型号	门限 I1 设定 (过载保护)		
	0.4 ≤ I1 ≤ 0.5	0.5 < I1 ≤ 0.66	0.66 < I1 ≤ 1(*)
X1	0-50-100-150-200%	0-50-100-150%	0-50-100%
E1B-N	0-50-100-150-200%	0-50-100-150%	0-50-100%
E2B-N-S-L	0-50-100-150-200%	0-50-100-150%	0-50-100%
E3N-S-H-V-L	0-50-100-150-200%	0-50-100-150%	0-50-100%
E4S-H-V	0-50-100%	0-50%	0-50%
E4S/f-H/f	0-50-100-150-200%	0-50-100-150%	0-50-100%
E6H-V	0-50-100%	0-50%	0-50%
E6H/f	50-100-150-200%	0-50-100-150%	0-50-100%

(*) 设定值 I1 = 1 显示了最大过载保护设定。可允许的正确的最大设定值必须考虑任何由于温度、使用的端子以及高度而引起的降容(可参见“安装”这个章节)。

(1) 当使用带有外部中性线电流传感器的三极断路器时，中性线的 100% 设定值不需要减少任何相线的L设定值。

起动功能

在起动阶段，起动功能允许 S、I 和 G 功能在更高的脱扣门限下运行。这将避免由某种负载(电机、变压器、电灯)的高冲击电流导致的脱扣。

起动阶段以 0.01s (X1) / 0.05s (E1-E6) 的间隔从100ms 持续到 30s (X1) / 1.5s (E1-E6)。PR332/P 和 PR122/P 脱扣器自动识别如下：

- 当自供电脱扣器的断路器合闸时；
- 如果脱扣器由外部电流供电，当最大峰值电流超过0.1xIn 时。电流降到门限值的 0.1xIn 以下后，将可能产生一个新的起动阶段。

保护脱扣器及脱扣曲线 PR332/P、PR122/P

相不平衡 (U)

相不平衡功能主要应用于对电流缺相 / 相不平衡控制要求很高的场合，这功能也可被关闭。

超温保护

PR332/P 和 PR122/P 脱扣器在不正常高温下运行时，可出现暂时性或持续性的误动作情况，为提醒用户，脱扣器上有以下两种信号指示或动作：

- 当温度高于 70°C 时 “Warning” LED 灯亮 (微处理器仍然能够正常工作)
- 当温度高于 85°C 时 “Emergency” LED 灯亮 (这时脱扣器不能保证正常工作)。同时断路器脱扣并在显示器上显示，此功能同其它保护功能一样，需要在脱扣器设置阶段进行设置。

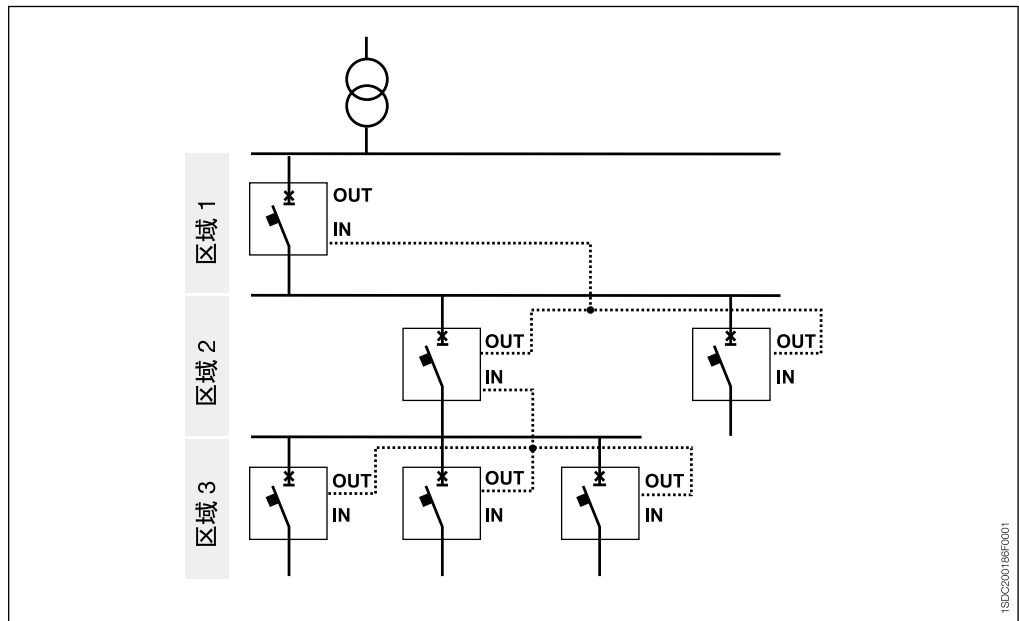
S 或 G 保护功能的区域选择

区域选择性是最先进的协调保护的方法之一：有效地利用这种保护，与预置的时间选择性比较，它能使离故障点最近的断路器保护动作时间缩短，可见区域选择性保护是一种进步。区域选择性可适用于保护功能 S 和 G，是 PR332/P 和 PR122/P 上的标准功能。区域是指 2 个串联断路器之间的电气部分 (参看下图)。区域选择性保护是将选择性区域内所有脱扣器输出端与供电侧脱扣器输入端相连接，区域内脱扣器的输出信号立即上传到供电侧脱扣器的输入端。

检查到故障的每一个断路器均可通过一个简单的连接线将信号传递到供电侧断路器，故障区域就是指检查到故障，但又不会从其负载侧断路器中得到任何信号的断路器负载侧区域。此时，此断路器将立即分闸，勿须延时时间。

ABB 提供了一些有用的计算工具来简化设计者在协调保护装置方面的工作。例如：滑动尺工具、DOCWin 和 CAT 软件包和更新的协调表。

S 或 G 功能的区域选择性功能可通过键盘激活或关闭。



保护脱扣器及脱扣曲线

PR332/P、PR122/P

自身诊断

PR332/P 和 PR122/P 脱扣器拥有自身诊断的电子线路，周期性地对内部连接的可靠性进行检测（分闸线圈或每个电流传感器，包括 SGR）。

当功能失效的时候，一个报警信号将直接出现在显示器上，同时也通过 LED 警报显示。

剩余电流

一体化的剩余电流保护有不同的解决方案，基本的选择是使用 PR332/P-LSIRc 和 PR122/P-LSIRc，它具有 PR332/P-LSI 和 PR122/P-LSI 的所有保护特性和剩余电流功能。当需要增加附加特性时，可选择带有一个附加 PR330/V 模块的 PR332/P-LSIG 和 PR120/V 测量模块（可参见下节）的 PR122/P-LSIG，此时，它具有 PR332/P-LSI 和 PR122/P-LSI 的所有保护特性和剩余电流功能。同时，也将具有 PR330/V 和 PR120/V 的所有测量功能，如：电压保护和先进测量功能等。

此外，剩余电流保护必须通过一个外部传感器（需要单独订购）和一个特殊的额定插件实现。

测试功能

当在“Control”菜单中选中“TEST”功能时，测试过程便开始，包括微处理、分闸线圈及断路器脱扣机构的系列测试活动。

在“Control”菜单内，可以选择测试显示器、LED 信号和 PR120/K 电气触点的运行是否正确。

利用脱扣器前端的多针连接器，可使用 PR010/T 测试单元对 PR331/P、PR332/P、PR121/P、PR122/P 及 PR123/P 进行测试和检查。

用户界面

人机界面 (HMI) 由宽屏显示器，LED 及浏览按钮组成，可给用户带来很多方便。

有多种语言可供选择。

与上一代的脱扣器产品一样，“阅读”或“编辑”模式是通过密码来进行管理的。默认密码是 0001，当然，用户可自己更改密码。

保护参数的设置（曲线和脱扣门限值）可通过人机界面直接完成操作。

保护参数的改变只能在“编辑”状态实现，但脱扣器中的信息和设定参数都可在“阅读”状态进行检查。

当连接了通讯装置（内部 330/D-M、PR120/D-M 和 PR120/D-BT 模块或外部 BT030 装置）时，可非常方便的进行参数设置（通过 PR330/D-M 和 PR120/D-M 网路，依靠使用 SD-Pocket 软件和通过为 PR120/D-BT 和 BT030 配备的掌上电脑或笔记本电脑），然后可通过 DocWin 进行准确无误的确定。

保护脱扣器及脱扣曲线

PR332/P、PR122/P

4

LEDs 指示

脱扣器前面盘的 LED 分别担任“预报警”(WARNING)及“报警”(ALARM)的指示,显示器上指示的信息可明确指出发生何种事件。

预报警 (“WARNING” LED) 指示的事件:

- 相不平衡
- 过载预报警 ($L1 > 90\%$)
- 超过第一段温度设定 (70°C)
- 主触头磨损超过 80%
- 逆相 (配有 PR120/V)

报警指示的事件:

- 过载 (按照 IEC 60947-2 标准; $1.05 \times I1 < I < 1.3 \times I1$)
- 保护功能 (L) 已处于计时状态
- 保护功能 (S) 已处于计时状态
- 保护功能 (G) 已处于计时状态
- 超过第二段温度设定 (85°C)
- 触头磨损 100%
- 逆功率保护已处于计时状态 (配有 PR120/V)

数据记录仪

PR332/P、PR122/P 和 PR123/P 已标配提供数据记录功能,可自动地存储大量的记录。此缓冲存储器可记录所有的电流和电压的瞬时值。通过使用一个蓝牙技术的 SD-Pocket 或 TestBus2,数据能很容易地从脱扣器单元中下载,同时,它也能传到任何个人电脑上,便于详细分析。

不管脱扣什么时候发生,都能被记录下来,使分析故障变得非常简单。此外,SD-Pocket 和 TestBus2 也能阅读和下载所有其它脱扣信息。

数范记录仪参数如下:

- 信道数: 8
- 最大采样频率: 4800 Hz
- 最大采样时间: 27s (@采样频率 600 Hz)
- 可追踪 64 个事件

脱扣信息和脱扣数据

当脱扣发生的时候,PR332/P、PR122/P 和 PR123/P 可存储所有需要的信息:

- 脱扣保护
- 脱扣数据 (电流)
- 时间标志 (确保在 48 小时内辅助供电或持续自供电)

按 “info/Test” 按钮,脱扣器可直接在显示器上显示所有的数据。

不需要辅助供电电源,在断路器分闸或没有电流流通的情况下,用户也可在 48 小时内获取信息。脱扣器可存储最近 20 次脱扣的信息。

如果要求信号能在 48 小时后仍然保留,就必须连接一个 PR030/B 供电单元或一个 BT030 无线通讯单元。

负载控制

在过载保护 (L) 脱扣之前,负载控制功能能够控制负载侧单个负载的连接与断开,因而避免了供电侧断路器不必要的脱扣。PR332/P 和 PR122/P 通过对 PR120/K 或 PR021/K 内部触头的控制,从而进一步对接触器或隔离开关进行控制 (通过外部连线与脱扣器相连)。

可执行以下 2 种不同的负载控制功能:

- 2 个独立负载的断开,设置 2 个不同的电流门限
- 1 个负载的连接及断开,通过设置滞后曲线完成

门限值电流和脱扣时间比保护功能 (L) 的值低,这样可预防过载脱扣。

负载控制要求内置 PR120/K 或外置 PR021/K 附件单元,这个功能只有在辅助供电电源存在时才能被激活。

保护脱扣器及脱扣曲线

PR332/P、PR122/P



PR330/V 和 PR120/V 测量模块

PR330/V 和 PR120/V (是 PR123/P 的标准配置) 是可选的内部模块, 分别安装在 PR332/P 和 PR122/P 上, 可用来测量相电压和中性线电压, 从而实现一系列的保护或测量功能。

PR330/V 和 PR120/V 不需要任何外部连接或连接电压传感器, 因为它已与 Emax 的低端子内部连接。如果有需要, 通过使用位于端子盒上的不同连接, 电压的连接可被移到任何其它点上 (例如: 上端子)。这个模块提供了一个可密封的隔离开关来用于绝缘测试。当线电压大于 85V 时, 测量模块可激活脱扣器。但如果额定电压高于 690V, 那么就必须使用电压传感器。

电压传感器的容量应该达到 10VA, 精度等级达到 0.5 及以上。

PR330/V 和 PR120/V 附加保护如下:

- 欠压保护 UV
- 过压保护 OV
- 剩余电压保护 RV
- 逆功率保护 RP
- 低频保护 UF
- 高频保护 OF
- 相序保护 (仅报警, 适用于 PR122/P)

以上所有功能都能被关闭, 但根据需要也可仅使报警功能激活。

当断路器处于合闸时, 这些保护功能可在自供电状态下运行。

当断路器处于分闸时, 这些保护功能只能通过辅助电源 (直流 24V) 实现, 而且在这种情况下脱扣器将处于“报警”指示状态。

电压保护 UV、OV、RV

安装 PR330/V 和 PR120/V 后, PR332/P 和 PR122/P 可提供许多保护功能, 如: 欠电压保护、过电压保护和剩余电压保护。剩余电压保护适用于带独立中性线的系统, 它能确认中性线有无断开和是否存在转移系统星型中心点的故障。在带有接地中性线的系统中, 可检测接地导体是否断开。

逆功率保护 RP

逆功率保护主要应用于大型机器如电动机和发电机, 带有 PR330/V 和 PR120/V 模块的 PR332/P 和 PR122/P 可分析有功功率的方向是否与正常运行时相反, 以便判断是否分断断路器。逆功率保护的脱扣门限值与脱扣时间都是可调的。

频率保护 UF、OF

当频率保护功能监测到各种高于可调门限值频率波动时, 就会产生一个报警信号或使断路器分闸, 这种保护特别适用于保护独立电网, 例如: 发电机供电。

保护脱扣器及脱扣曲线 PR332/P、PR122/P

测量功能

PR332/P 和 PR122/P 提供电流的测量功能，显示器以柱状图的形式在主页面显示三相和中性线电流；而且，最高的负载相电流以数字形式显示。接地故障电流根据应用需要在一个特定的页面上显示。

接地故障电流值以两种形式显示，这主要取决于断路器是否安装了外部中性线传感器 (SGR 故障) 或内部传感器 (剩余电流故障)。

电流表功能不管是在自供电情况下或外部供电的情况下均可运行。

在外部供电的情况下，显示器以背景灯的形式显示，即使主电路中电流小于 160A 时，电流表也能被激活。

电流表的精确度 (含传感器及电流表) 在 30% - 120% 的 I_n (对于 X1, 范围为 0.3 - 6 I_n) 电流范围时，不会超过 1.5%。

4

- 电流：三相电流 (L1、L2、L3)、中性线 (Ne) 和接地故障。
- 一段时间内的瞬时电流值 (数据记录仪)
- 维护：操作次数、触头磨损、脱扣数据 (最后 20 次脱扣和 20 次事件)

当选配了 PR330/V 和 PR120/V 时，可提供以下附加功能：

- 电压：相电压、线电压和剩余电压
- 一段时间的瞬时电流值 (数据记录仪)
- 功率：有功功率、无功功率、视在功率
- 功率因数
- 频率和峰值系数
- 能量：有用功、无用功、视在功、计表

可订购的类型

下列所示为可订购的类型：



PR332/P - LI - LSI - LSIG



PR122/P - LI - LSI - LSIG

保护脱扣器及脱扣曲线 PR332/P、PR122/P

PR332/P 的保护功能及参数设置

保护功能	脱扣门限值	门限值间隔	脱扣时间	时间间隔	可以被关闭	相关值 $t = f(I)$	热记忆	区域选择
L 过载保护	$I1 = 0.4...1 \times I_n$	$0.01 \times I_n$	电流 $I_f = 3 \times I1$ $t1 = 3 \text{ s}...144 \text{ s}^{(1)}$ $\pm 10\% I_f \leq 6 \times I_n$ $\pm 20\% I_f > 6 \times I_n$	3 s	-	$t = k/I^2$	■	-
	允许偏差 ⁽²⁾ 在 1.05 和 1.2 x I1 之间脱扣							
S 选择性短路保护	$I2 = 0.6...10 \times I_n$	$0.1 \times I_n$	电流 $I > I2$ $t2 = 0.05 \text{ s}...0.8 \text{ s}^{(2)}$ $t2 \text{ sel} = 0.04 \text{ s}...0.25 \text{ s}$ 应选误差较小的数据: $\pm 10\%$ 或 $\pm 40 \text{ ms}$	0.01 s 0.01 s	■	$t = k$	-	■
	允许偏差 ⁽²⁾ $\pm 7\% I_f \leq 6 \times I_n$ $\pm 10\% I_f > 6 \times I_n$							
I 瞬时短路保护	$I3 = 1.5...15 \times I_n$	$0.1 \times I_n$	电流 $I = 10 \times I_n$ $t2 = 0.05 \text{ s}...0.8 \text{ s}$ $\pm 15\% I_f \leq 6 \times I_n$ $\pm 20\% I_f > 6 \times I_n$	0.01 s	■	$t = k/I^2$	■	-
	允许偏差 ⁽²⁾ $\pm 7\% I_f \leq 6 \times I_n$ $\pm 10\% I_f > 6 \times I_n$							
I 瞬时短路保护 允许偏差 ⁽²⁾	$I3 = 1.5...15 \times I_n$ $\pm 10\%$	$0.1 \times I_n$	$\leq 30 \text{ ms}$	-	■	$t = k$	-	-
G 接地故障保护	$I4 = 0.2...1 \times I_n$	$0.02 \times I_n$	电流 $I_f > I4$ $t4 = 0.1 \text{ s}...1 \text{ s}$ $t4 \text{ sel} = 0.04 \text{ s}...0.25 \text{ s}$ 应选误差较小的数据: $\pm 10\%$ 或 $\pm 40 \text{ ms}$	0.05 s 0.05 s	■	$t = k$	-	■
	允许偏差 ⁽²⁾ $\pm 7\%$							
Rc 剩余电流保护	$I4 = 0.2...1 \times I_n$	$0.02 \times I_n$	$t4 = 0.1 \text{ s}...1 \text{ s}$ $\pm 15\%$	0.05 s	■	$t = k/I^2$	-	-
	允许偏差 ⁽²⁾ $\pm 7\%$							
Rc 剩余电流保护 允许偏差 ⁽²⁾	$I_d = 3 - 5 - 7 - 10 - 20 - 30 \text{ A}$ $\pm 0 - 20\%$	-	$t_d = 0.06 - 0.1 - 0.2 - 0.3 - 0.4 - 0.5 - 0.8 \text{ s}$	-	■	$t = k$	-	-
MCR 防短路合闸保护	$I3 = 6.0 - 6.1 - 6.2 - 6.3 - 6.4...14.5 - 14.6 - 14.7 - 14.8 - 14.9 - 15 \times I_n$	-	$\leq 30 \text{ ms}$	-	■	$t = k$	-	-
允许偏差 ⁽²⁾	$\pm 10\%$							
OT 超温保护	不可设置	-	瞬时	-	-	$\text{temp} = k$	-	-
U 相不平衡保护	$I6 = 2\%...90\%$	1%	$t6 = 0.5 \text{ s}...60 \text{ s}$ 应选误差较小的数据: $\pm 20\%$ 或 $\pm 100 \text{ ms}$	0.5 s	■	$t = k$	-	-
	允许偏差 ⁽²⁾ $\pm 10\%$							

I_f = 故障电流

(1) 最小脱扣值是1s。不考虑所设置的曲线(自我保护)

(2) 允许偏差在下列条件下有效:

- 在满负荷的自供电或辅助电源供电(不包括起始阶段)
- 两相或三相供电
- 设定脱扣时间 $\geq 100\text{ms}$

如非上述使用条件, 则允许偏差范围如下:

脱扣门限值	脱扣时间
L	$\pm 20\%$
S	$\pm 20\%$
I	$\leq 60\text{ms}$
G	$\pm 20\%$
其它	$\pm 20\%$

保护脱扣器及脱扣曲线 PR332/P、PR122/P

PR332/P 和 PR330/V 的保护功能及参数设置

保护功能	脱扣门限值	门限值间隔	脱扣时间	时间间隔	可以被关闭	相关值 t = f (I)
UV 欠压保护 允许偏差 ⁽¹⁾	$U_8 = 0.5...0.95 \times U_n$ $\pm 5\%$	$0.01 \times U_n$	电流 $U < U_8$ $t_8 = 0.1 \text{ s}...5 \text{ s}$ 应选误差较小的数据: $\pm 20\%$ 或 $\pm 100 \text{ ms}$	0.1 s	■	t = k
OV 过压保护 允许偏差 ⁽¹⁾	$U_9 = 1.0...1.2 \times U_n$ $\pm 5\%$	$0.01 \times U_n$	电流 $U > U_9$ $t_9 = 0.1 \text{ s}...5 \text{ s}$ 应选误差较小的数据: $\pm 20\%$ 或 $\pm 100 \text{ ms}$	0.1 s	■	t = k
RV 剩余电压保护 允许偏差 ⁽¹⁾	$U_{10} = 0.1...0.4 \times U_n$ $\pm 5\%$	$0.05 \times U_n$	电流 $U_o > U_{10}$ $t_{10} = 0.5 \text{ s}...30 \text{ s}$ 应选误差较小的数据: $\pm 10\%$ 或 $\pm 100 \text{ ms}$	0.5 s	■	t = k
RP 逆功率保护 允许偏差 ⁽¹⁾	$P_{11} = -0.3...-0.1 \times P_n$ $\pm 10\%$	$0.02 \times P_n$	电流 $P < P_{11}$ $t_{11} = 0.5 \text{ s}...25 \text{ s}$ 应选误差较小的数据: $\pm 10\%$ 或 $\pm 100 \text{ ms}$	0.1 s	■	t = k
UF 低频保护 允许偏差 ⁽¹⁾	$f_{12} = 0.90...0.99 \times f_n$ $\pm 5\%$	$0.01 \times f_n$	电流 $f < f_{12}$ $t_9 = 0.5 \text{ s}...3 \text{ s}$ 应选误差较小的数据: $\pm 10\%$ 或 $\pm 100 \text{ ms}$	0.1 s	■	t = k
OF 高频保护 允许偏差 ⁽¹⁾	$f_{13} = 1.01...1.10 \times f_n$ $\pm 5\%$	$0.01 \times f_n$	电流 $f > f_{13}$ $t_{10} = 0.5 \text{ s}...3 \text{ s}$ 应选误差较小的数据: $\pm 10\%$ 或 $\pm 100 \text{ ms}$	0.1 s	■	t = k

(1) 允许偏差在下列条件下有效:

- 在满负荷的自供电或辅助电源供电 (不包括起始阶段)
- 两相或三相供电
- 设定脱扣时间 $\geq 100 \text{ ms}$

供电电源

PR332/P 脱扣器不需外加电源, 可由电流传感器自行供应; 但若满足保护及电流测量功能, 则至少要三相有高于70A 的额定电流。在自供电的情况下, 单元能正常工作。当有辅助电源供电时, 不管开关是分闸或合闸, 在电流很小的情况下, 脱扣器单元也能正常工作。

当断路器无法自行供电时, 可使用 PR030/B 电池作为辅助电源 (标配附件) 对断路器进行设定。

脱扣后, PR332/P 存储和显示所有需要的脱扣信息 (保护脱扣、脱扣电流、时间、日期), 此功能不需要辅助电源。

	PR332/P	PR330/D-M
辅助供电电源 (绝缘电池组)	24 V DC $\pm 20\%$	从 PR332/P
最大波纹	5%	-
冲击电流 @ 24V	~ 1 A (适用于 5 ms)	-
额定功率 @ 24V	~ 3 W	+ 1 W

*) 当 3 相电压达到 60 V RMS 时, PR330/V 能给脱扣器供电。

保护脱扣器及脱扣曲线 PR332/P、PR122/P

PR122/P 的保护功能及参数设置

保护功能	脱扣门限值	门限值间隔	脱扣时间	时间间隔	可以被关闭	相关值 $t = f(I)$	热记忆	区域选择
L 过载保护	$I1 = 0.4 \dots 1 \times I_n$	$0.01 \times I_n$	电流 $I_f = 3 \times I1$ $t1 = 3 \text{ s} \dots 144 \text{ s}$ $\pm 10\% \text{ } I_f \leq 6 \times I_n$ $\pm 20\% \text{ } I_f > 6 \times I_n$	$3 \text{ s}^{(1)}$	—	$t = k/I^2$	■	—
	允许偏差 ⁽²⁾ 在 1.05 和 1.2 x I1 之间脱扣							
S 选择性短路保护 ⁽⁴⁾	$I2 = 0.6 \dots 10 \times I_n$	$0.01 \times I_n$	电流 $I_f = 3 \times I1$ ⁽⁶⁾ $t1 = 3 \text{ s} \dots 144 \text{ s}$ $\pm 20\% \text{ } I_f > 5 \times I1$ $\pm 30\% \text{ } 2 \times I1 \leq I_f \leq 5 \times I1 \text{ } I_n$	$3 \text{ s}^{(1)}$	—	$t = k(\alpha)^{(6)}$ $\alpha = 0.2-1-2$	—	—
	允许偏差 ⁽²⁾ 在 1.05 和 1.2 x I1 之间脱扣							
S 选择性短路保护 ⁽⁴⁾	$I2 = 0.6 \dots 10 \times I_n$	$0.1 \times I_n$	电流 $I_f > I2$ $t2 = 0.05 \text{ s} \dots 0.8 \text{ s}^{(2)}$ $t2 \text{ sel} = 0.04 \text{ s} \dots 0.2 \text{ s}$ 应选误差较小的数据: $\pm 10\%$ 或 $\pm 40 \text{ ms}$	0.01 s 0.01 s	■	$t = k$	—	■
	允许偏差 ⁽²⁾ $\pm 7\% \text{ } I_f \leq 6 \times I_n$ $\pm 10\% \text{ } I_f > 6 \times I_n$							
S 选择性短路保护 ⁽⁴⁾	$I2 = 0.6 \dots 10 \times I_n$	$0.1 \times I_n$	电流 $I_f = 10 \times I_n$ $t2 = 0.05 \text{ s} \dots 0.8 \text{ s}$ $\pm 15\% \text{ } I_f \leq 6 \times I_n$ $\pm 20\% \text{ } I_f > 6 \times I_n$	0.01 s	■	$t = k/I^2$	■	—
	允许偏差 ⁽²⁾ $\pm 7\% \text{ } I_f \leq 6 \times I_n$ $\pm 10\% \text{ } I_f > 6 \times I_n$							
I 瞬时短路保护 允许偏差 ⁽²⁾	$I3 = 1.5 \dots 15 \times I_n$ $\pm 10\%$	$0.1 \times I_n$	瞬时 $\leq 30 \text{ ms}$	—	■	$t = k$	—	—
G 接地故障保护	$I4^{(6)} = 0.2 \dots 1 \times I_n$	$0.02 \times I_n$	电流 $I_f > I4$ $t4 = 0.1 \text{ s} \dots 1 \text{ s}$ $t4 \text{ sel} = 0.04 \text{ s} \dots 0.2 \text{ s}$ 应选误差较小的数据: $\pm 10\%$ 或 $\pm 40 \text{ ms}$	0.05 s 0.01 s	■	$t = k$	—	■
	允许偏差 ⁽²⁾ $\pm 7\%$							
G 接地故障保护	$I4 = 0.2 \dots 1 \times I_n$	$0.02 \times I_n$	电流 $I_f = 4 \times I4$ $t4 = 0.1 \text{ s} \dots 1 \text{ s}$ $\pm 15\%$	0.05 s	■	$t = k/I^2$	—	■
	允许偏差 ⁽²⁾ $\pm 7\%$							
Rc 剩余电流保护 ⁽⁷⁾ 允许偏差 ⁽²⁾	$I_d = 3 - 5 - 7 - 10 - 20 - 30 \text{ A}$ $\pm 10\%$	—	$t_d = 0.06 - 0.1 - 0.2 - 0.3 - 0.4 - 0.5 - 0.8 \text{ s}^{(3)}$	—	■	$t = k$	—	—
OT 超温保护	不可设置	—	瞬时	—	—	$\text{temp} = k$	—	—
U 相不平衡保护	$I6 = 5\% \dots 90\%$	5%	$t6 = 0.5 \text{ s} \dots 60 \text{ s}$ 应选误差较小的数据: $\pm 20\%$ 或 $\pm 100 \text{ ms}$	0.5 s	■	$t = k$	—	—
	允许偏差 ⁽²⁾ $\pm 10\%$							

I_f = 故障电流

(1) 不管设定曲线如何，最小脱扣时间是1s。

(2) 允许偏差在下列条件下有效：

- 在满负荷的自供电或辅助电源供电 (不包括起始阶段)
- 两相或三相供电
- 设定脱扣时间 $\geq 100 \text{ ms}$

(3) 无间隔时间

(4) 按 IEC60255-3 标准

(5) $t = \frac{(3^\alpha - 1)}{(I/I1)^\alpha - 1} \cdot t1$

(6) 对于 SRG 线圈的 Gext 功能，最小脱扣门限为 $0.1I_n$

(7) 如果订购 PR122/LSIG、PR120/V 和专用额定插件，此时 Rc 保护可代替 G 保护

如非上述使用，则允许偏差范围如下：

保护功能	脱扣门限值	脱扣时间
L	在 1.05 和 1.25 x I1 之间脱扣	$\pm 20\%$
S	$\pm 10\%$	$\pm 20\%$
I	$\pm 15\%$	$\leq 60 \text{ ms}$
G	$\pm 15\%$	$\pm 20\%$
其它		$\pm 20\%$

保护脱扣器及脱扣曲线 PR332/P、PR122/P

附加保护功能和设定值 - 带 PR120/V 的 PR122

保护功能	脱扣门限值	门限值间隔	脱扣时间	时间间隔	可以被关闭	相关值 $t = f(I)$
UV 欠压保护 允许偏差 ⁽¹⁾	$U_8 = 0.5 \dots 0.95 \times U_n$ $\pm 5\%$	$0.01 \times U_n$	$U < U_8$ $t_8 = 0.1 \text{ s} \dots 5 \text{ s}$ 应选误差较小的数据: $\pm 20\%$ 或 $\pm 100 \text{ ms}$	0.1 s	■	$t = k$
OV 过压保护 允许偏差 ⁽¹⁾	$U_9 = 1.05 \dots 1.2 \times U_n$ $\pm 5\%$	$0.01 \times U_n$	$U > U_9$ $t_9 = 0.1 \text{ s} \dots 5 \text{ s}$ 应选误差较小的数据: $\pm 20\%$ 或 $\pm 100 \text{ ms}$	0.1 s	■	$t = k$
RV 剩余电压保护 允许偏差 ⁽¹⁾	$U_{10} = 0.1 \dots 0.4 \times U_n$ $\pm 5\%$	$0.05 \times U_n$	$U > U_{10}$ $t_{10} = 0.5 \text{ s} \dots 30 \text{ s}$ 应选误差较小的数据: $\pm 10\%$ 或 $\pm 100 \text{ ms}$	0.5 s	■	$t = k$
RP 逆功率保护 允许偏差 ⁽¹⁾	$P_{11} = -0.3 \dots -0.1 \times P_n$ $\pm 5\%$	$0.02 \times P_n$	$P < P_{11}$ $t_{11} = 0.5 \text{ s} \dots 25 \text{ s}$ 应选误差较小的数据: $\pm 10\%$ 或 $\pm 100 \text{ ms}$	0.1 s	■	$t = k$
UF 低频保护 允许偏差 ⁽¹⁾	$f_{12} = 0.90 \dots 0.99 \times f_n$ $\pm 5\%$	$0.01 \times f_n$	$f < f_{12}$ $t_9 = 0.5 \text{ s} \dots 3 \text{ s}$ 应选误差较小的数据: $\pm 10\%$ 或 $\pm 100 \text{ ms}$	0.1 s	■	$t = k$
OF 高频保护 允许偏差 ⁽¹⁾	$f_{13} = 1.01 \dots 1.10 \times f_n$ $\pm 5\%$	$0.01 \times f_n$	$f > f_{13}$ $t_{10} = 0.5 \text{ s} \dots 3 \text{ s}$ 应选误差较小的数据: $\pm 10\%$ 或 $\pm 100 \text{ ms}$	0.1 s	■	$t = k$

(1) 允许偏差在下列条件下有效:

- 在满负荷的自供电或辅助电源供电 (不包括起始阶段)
- 两相或三相供电电源

供电电源

PR122/P 脱扣器不需外加电源, 可由传感器自行供应; 但若满足保护及电流测量功能, 三相最小母排电流应达到 70A。若希望显示屏正常显示, 三相最小母排电流应达到 160A。

在自供电的情况下, 单元能正常工作。当有辅助电源供电时, 不管开关是分闸或合闸, 在电流很小的情况下, 脱扣器单元也能正常工作。

因此当断路器无法自行供应控制电源时, 则使用 PRO30/B 电池作为辅助电源 (常规附件) 对断路器进行设定。

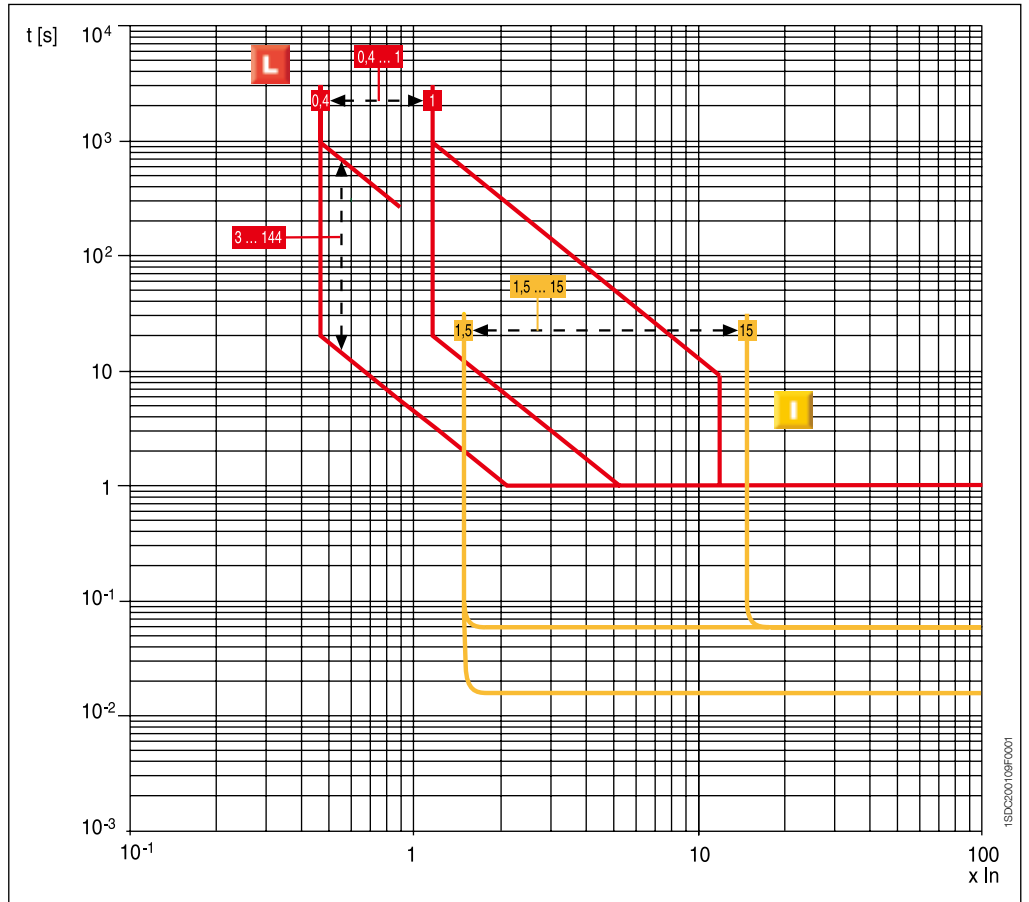
脱扣后, PR122/P 可存储和显示所有需要的脱扣信息 (保护脱扣、脱扣电流、时间、日期), 此功能不需要辅助电源。

	PR122/P	PR120/D-M	PR120/K	PR120/D-BT
辅助电源供电	24 V DC $\pm 20\%$	适用于 PR122/P / PR123/P	适用于 PR122/P / PR123/P	适用于 PR122/P / PR123/P
最大波纹	5%			
冲击电流 @ 24V	-10 A (适用于 5 ms)			
额定功率 @ 24V	-3 W	+1 W	+1 W	+1 W

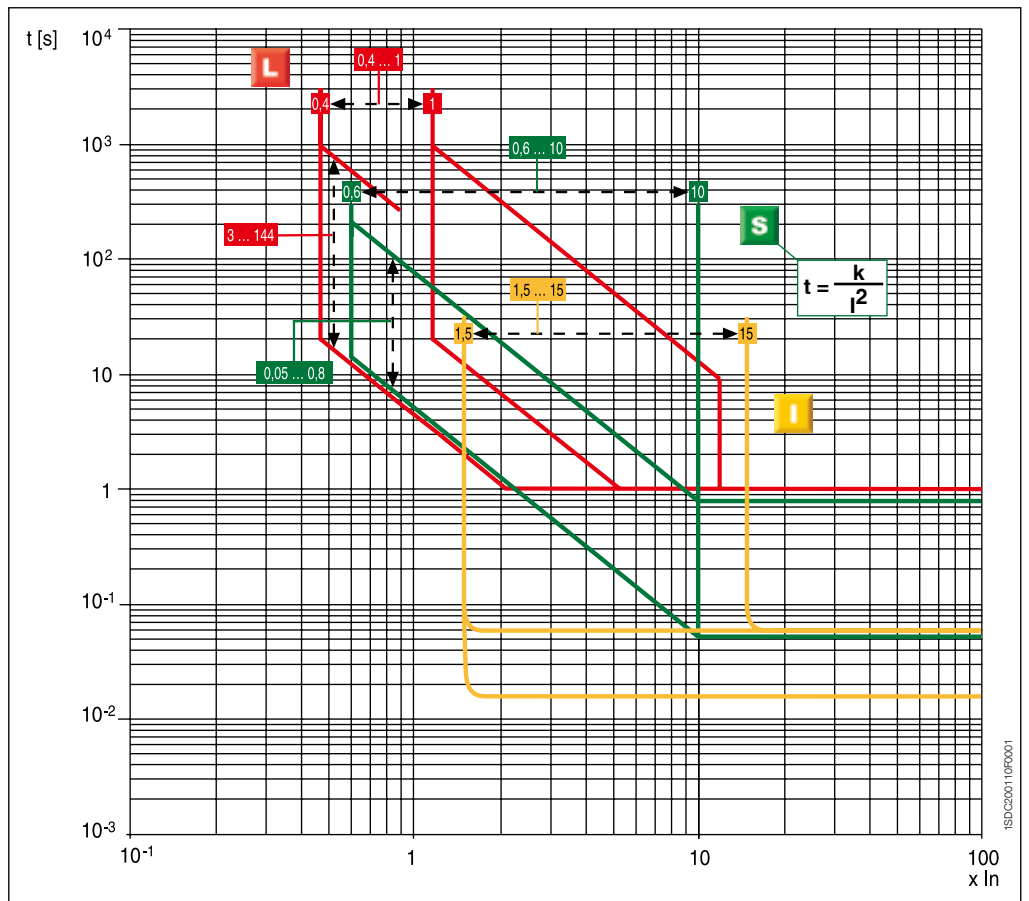
*) 当线电压 $\geq 85 \text{ V RMS}$ 时, PR120/V 能给脱扣器供电。

保护脱扣器及脱扣曲线 PR332/P、PR122/P

L-I 保护功能



L-S-I 保护功能

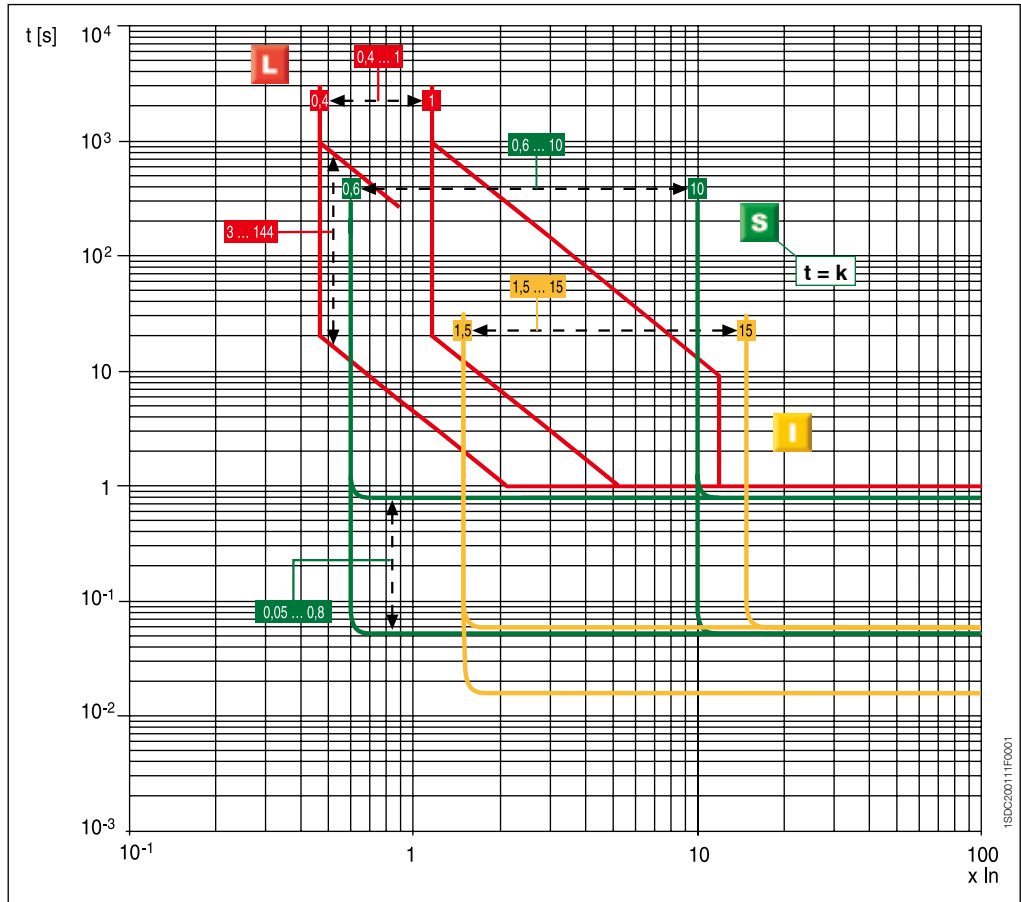


脱扣门限值与脱扣时间的
偏差范围 见4/22- 4/25页

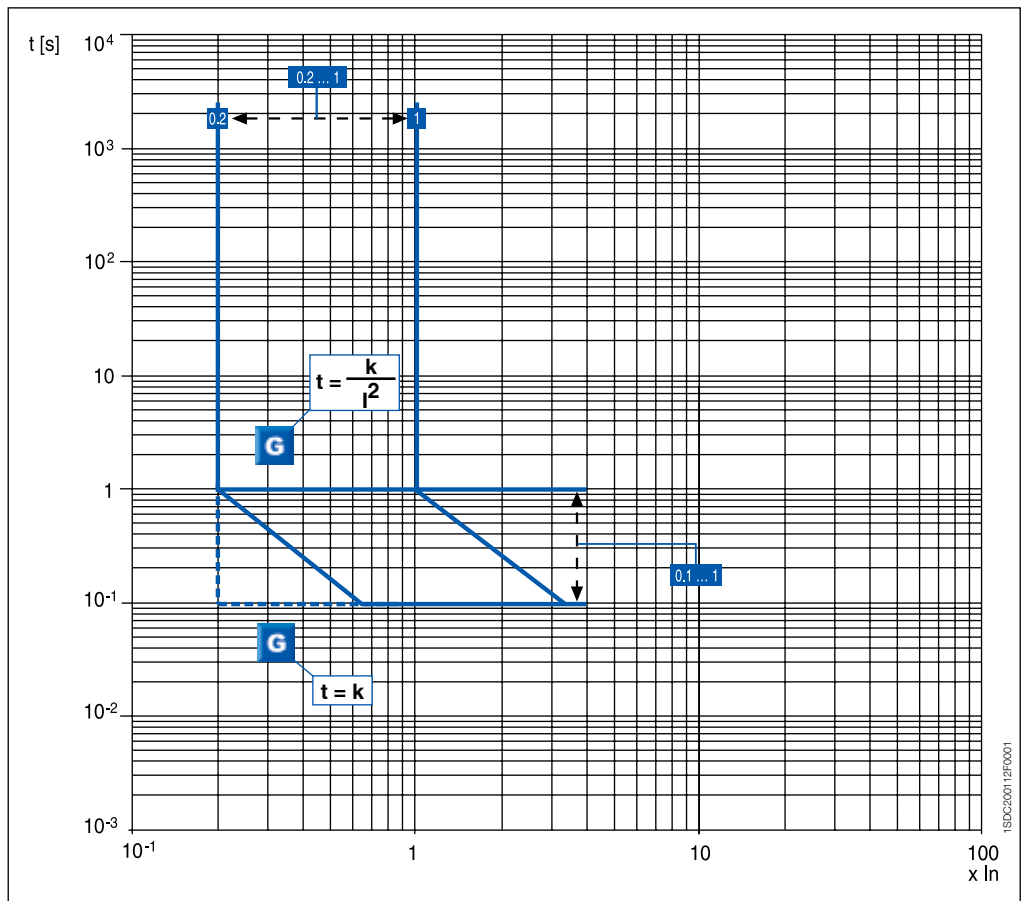
保护脱扣器及脱扣曲线 PR332/P、PR122/P

L-S-I 保护功能

4



G 保护功能



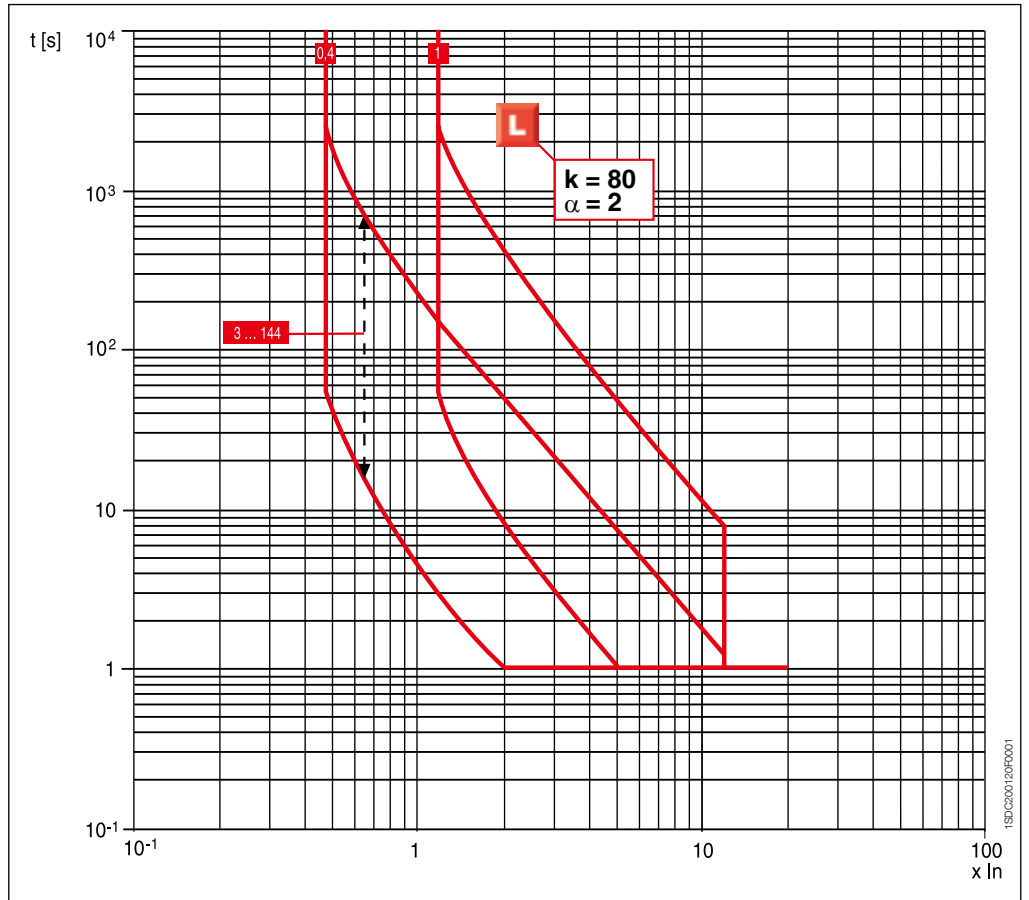
脱扣门限值与脱扣时间的
偏差范围 见4/22- 4/25页

保护脱扣器及脱扣曲线 PR332/P、PR122/P

L 保护功能

根据 IEC 60255-3 标准

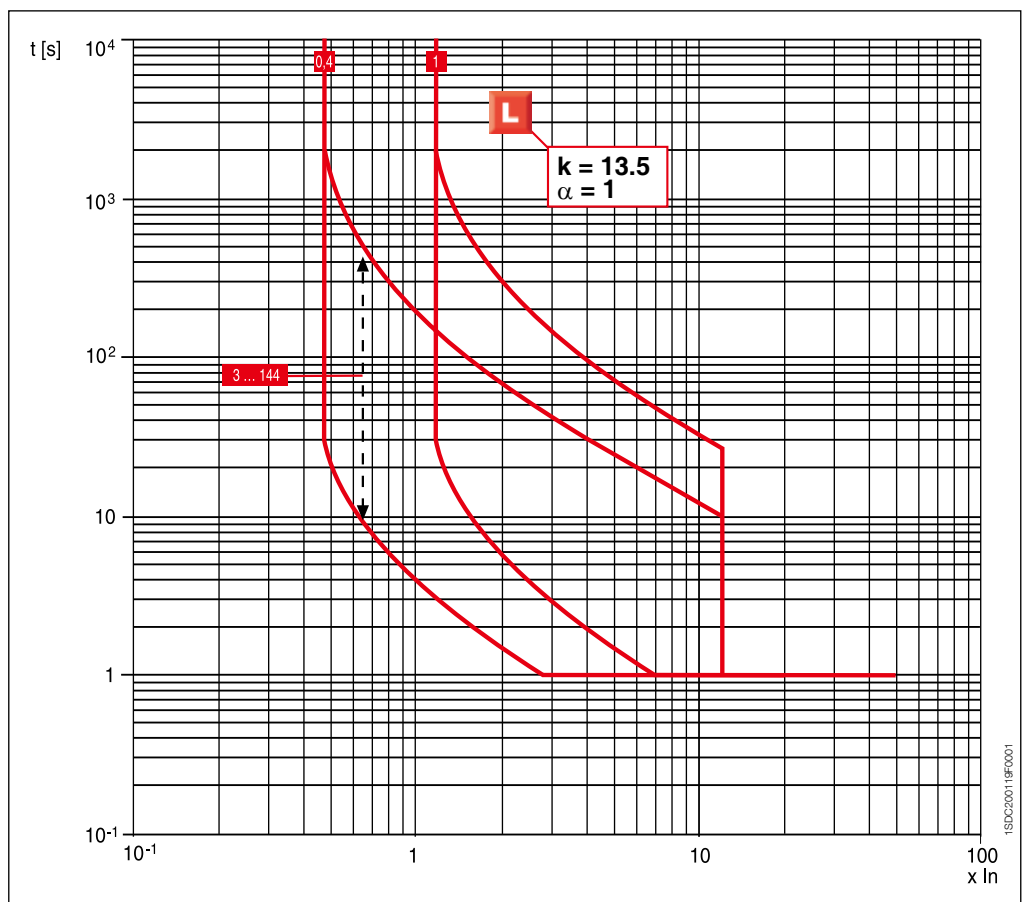
(适用于 PR332/P)



L 保护功能

根据 IEC 60255-3 标准

(适用于 PR332/P)



脱扣门限值与脱扣时间的
偏差范围 见4/22页

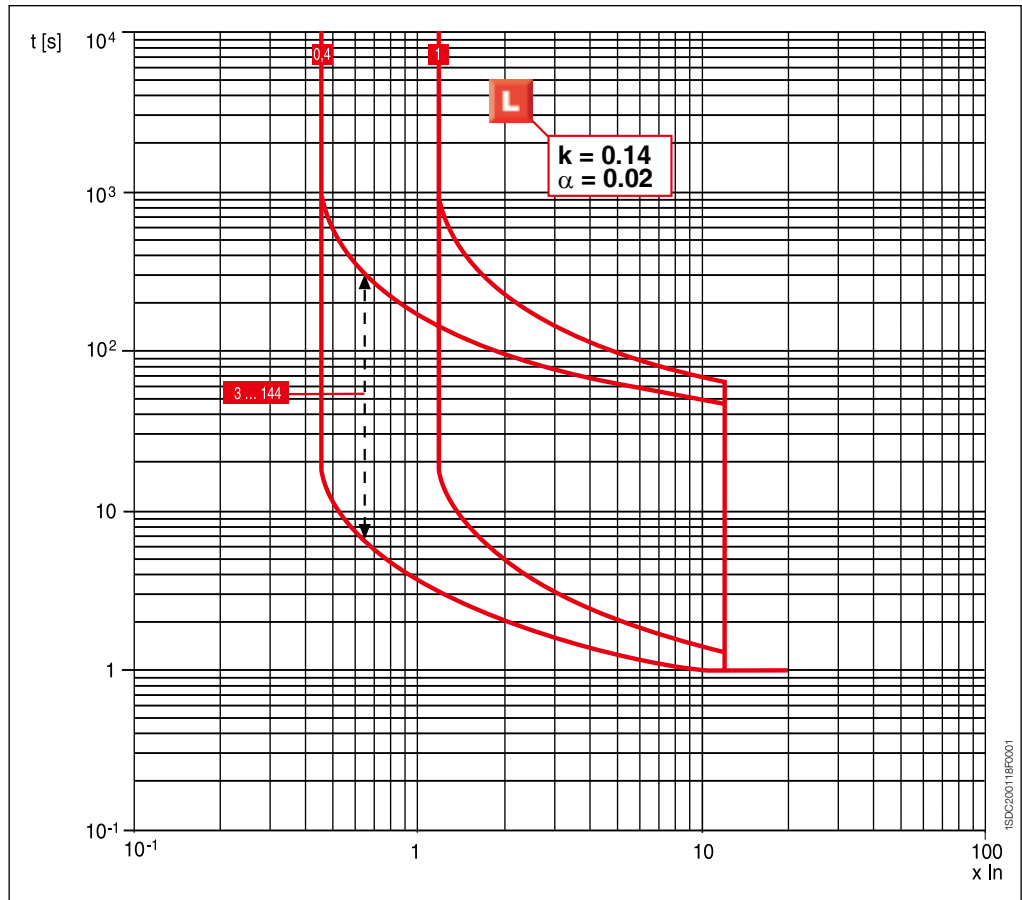
保护脱扣器及脱扣曲线 PR32/P、PR122/P

L 保护功能

根据 IEC 60255-3 标准

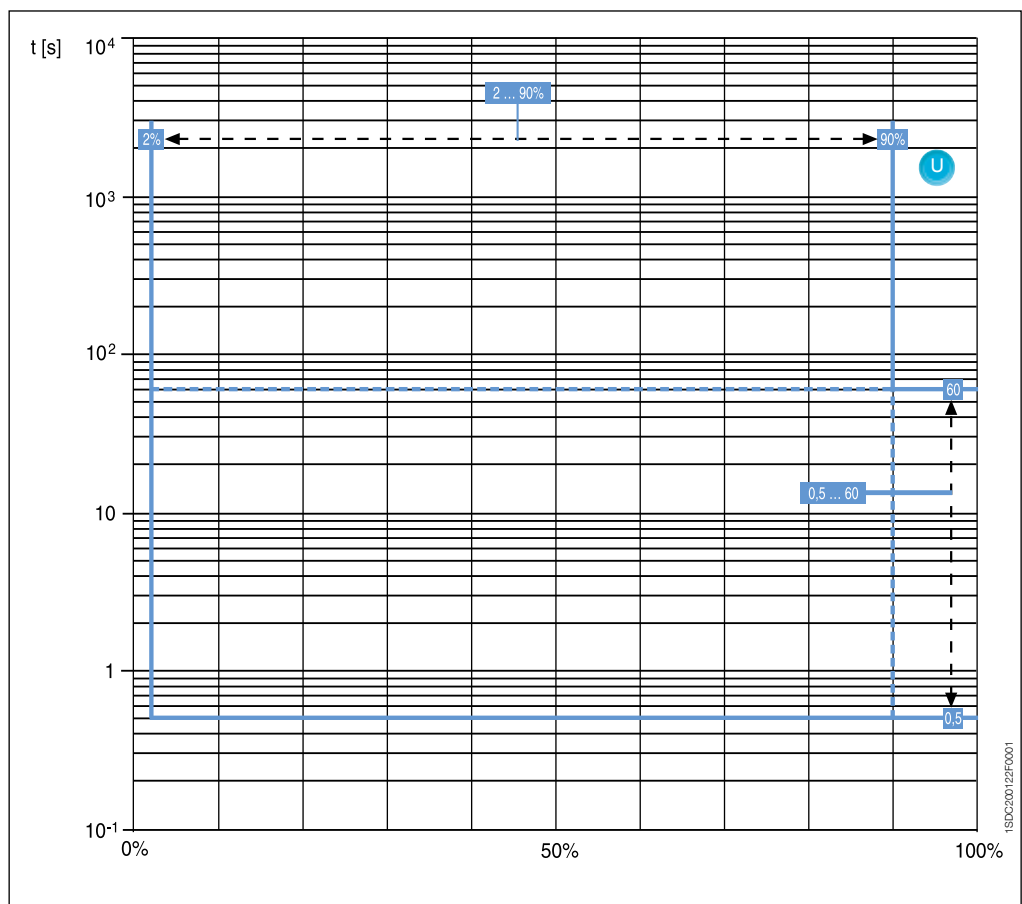
(适用于 PR32/P)

4



U 保护功能

(适用于 PR32/P)

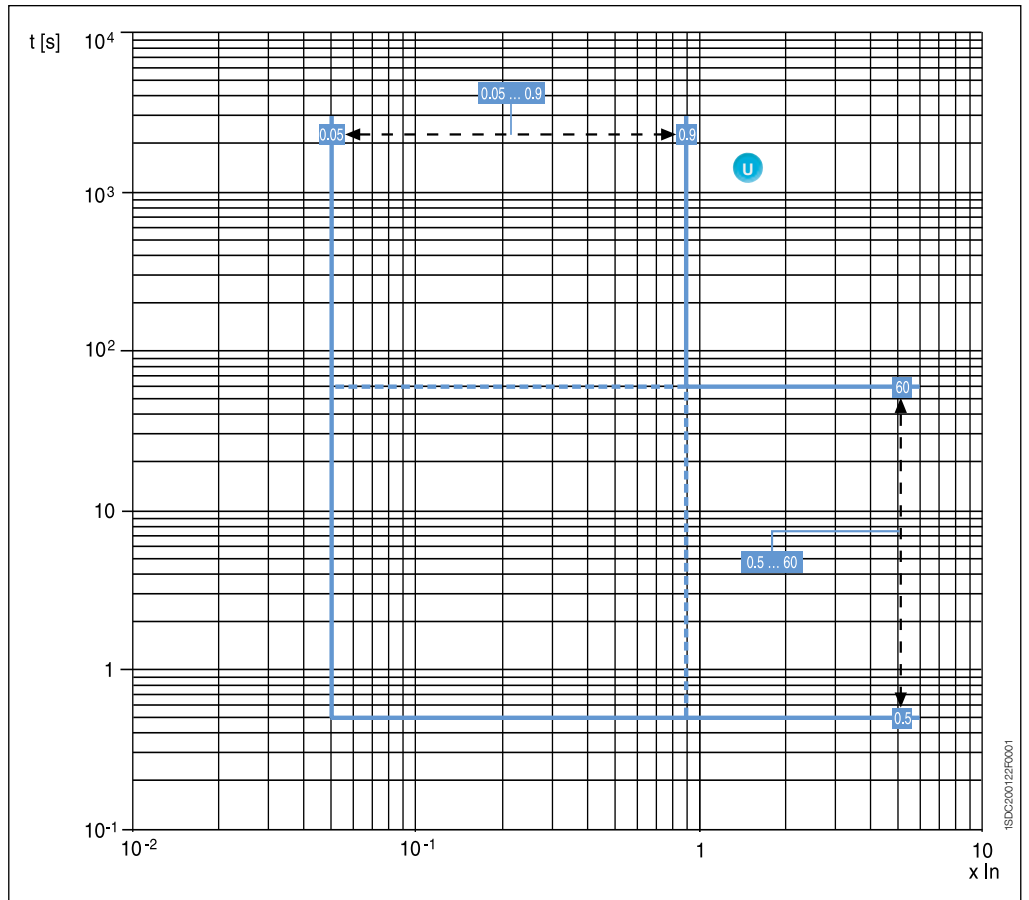


脱扣门限值与脱扣时间的
偏差范围 见4/22页

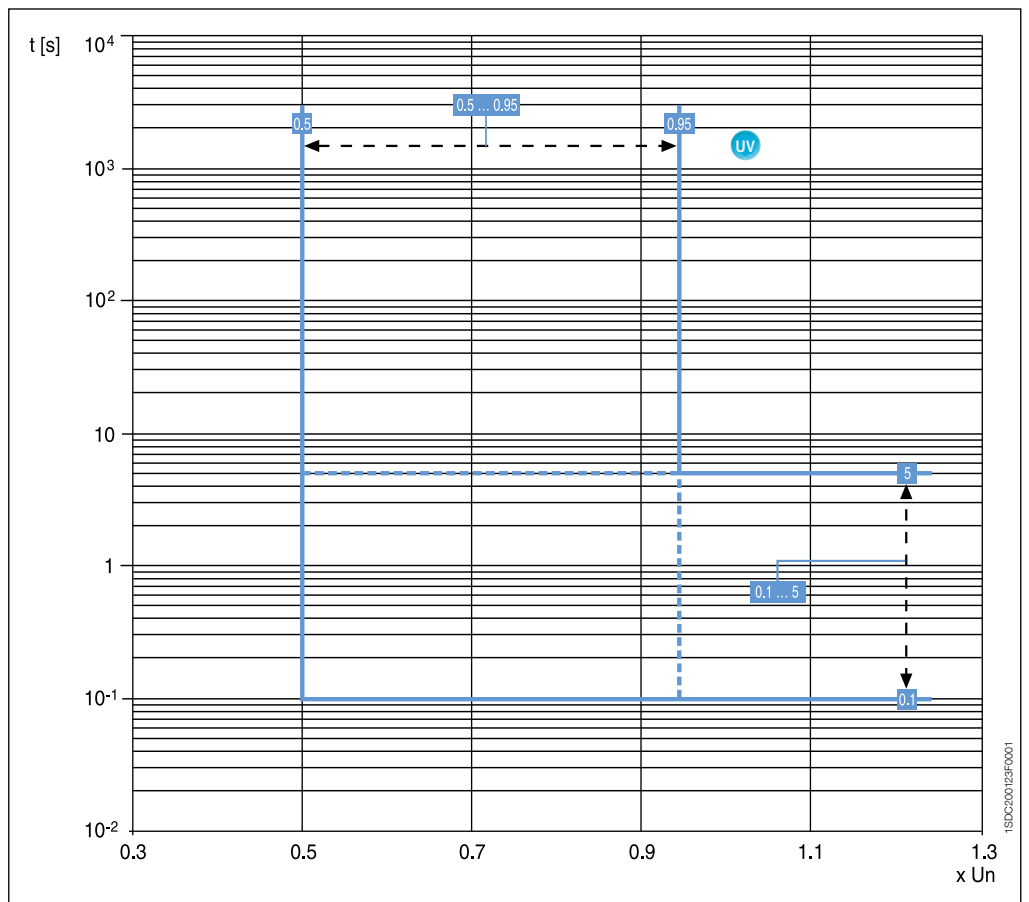
保护脱扣器及脱扣曲线 PR332/P、PR122/P

U 保护功能

(适用于 PR122/P)



UV 保护功能

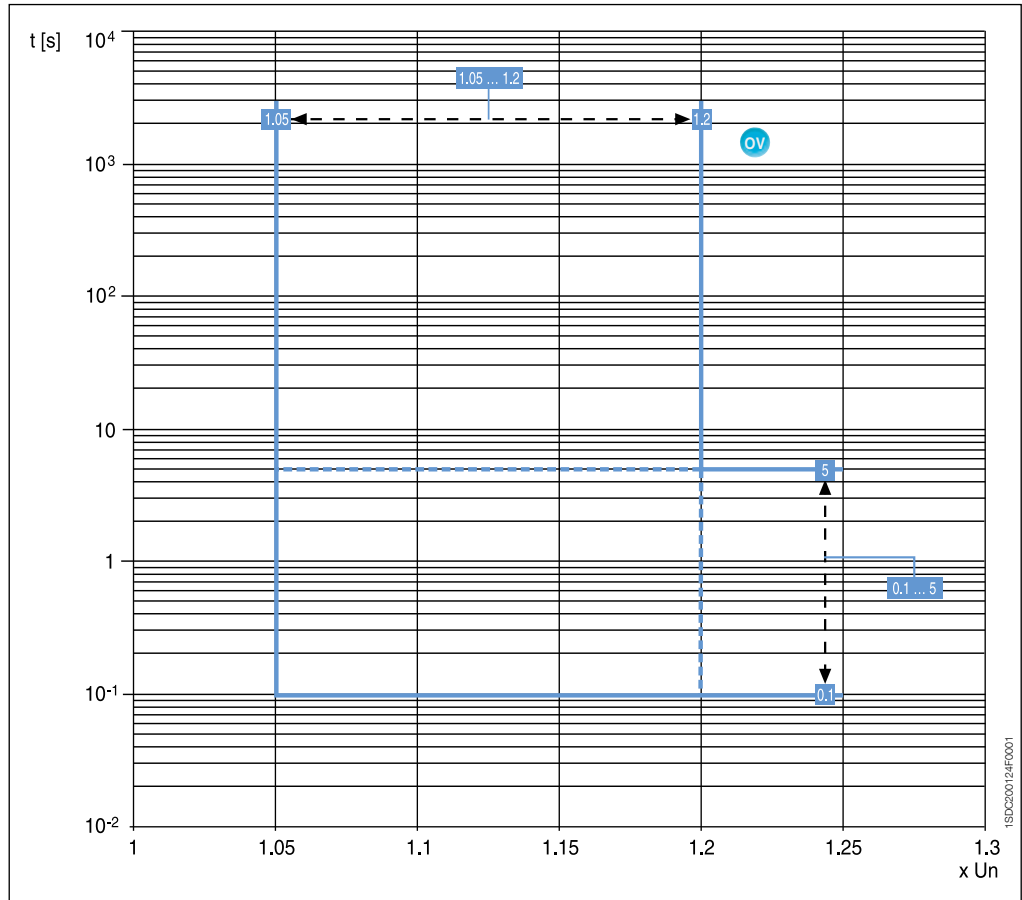


脱扣门限值与脱扣时间的
偏差范围 见4/22- 4/25页

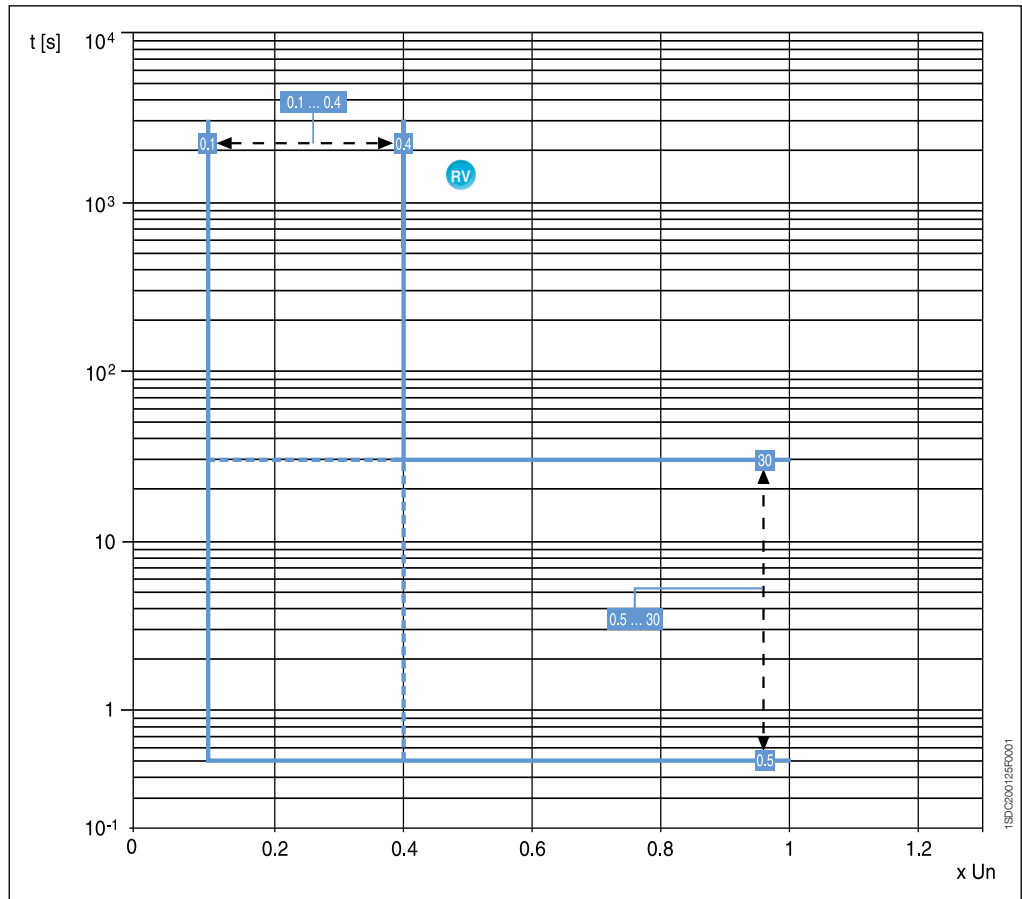
保护脱扣器及脱扣曲线 PR32/P、PR122/P

OV 保护功能

4



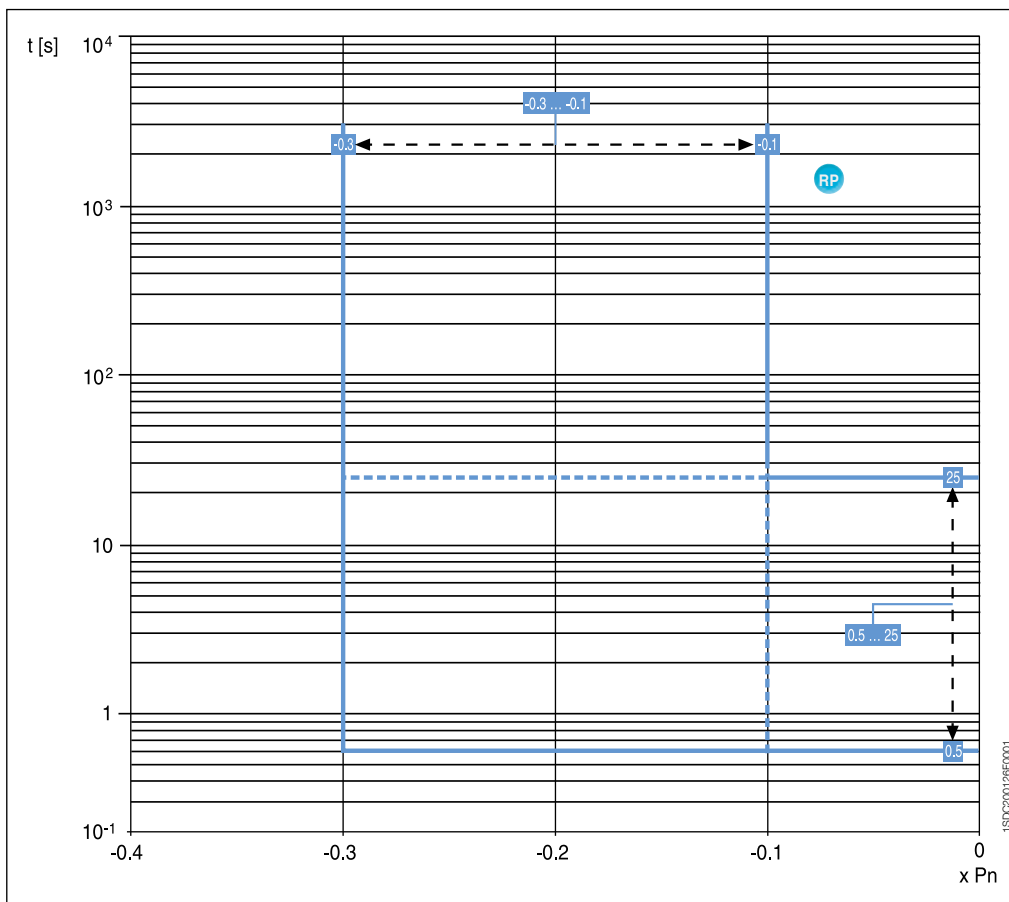
RV 保护功能



脱扣门限值与脱扣时间的
偏差范围 见4/22- 4/25页

保护脱扣器及脱扣曲线 PR332/P、PR122/P

RP 保护功能



脱扣门限值与脱扣时间的
偏差范围 见4/22- 4/25页

保护脱扣器及脱扣曲线 PR123/P

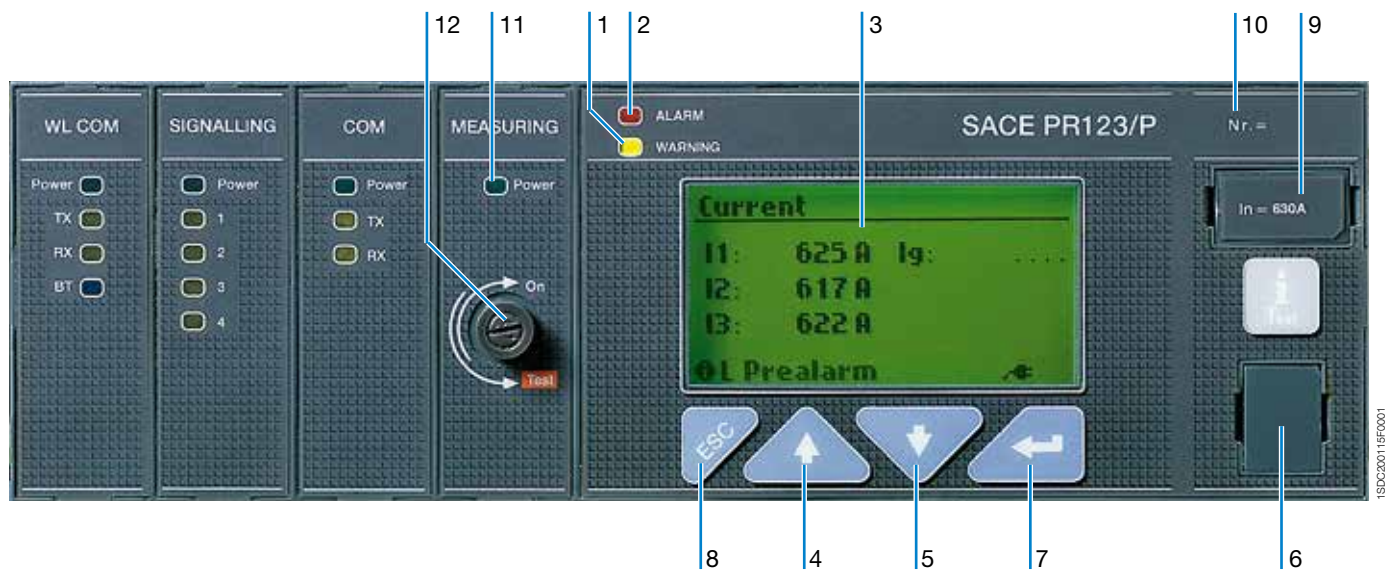
特点

PR123/P 保护脱扣器使 Emax 系列产品的脱扣器更加完善齐全，这是一种高性能和保护功能丰富的脱扣器，为断路器提供完善保护、测量、信号、数据记录和控制功能，它代表了低压断路器保护脱扣器的技术基准。

凭借与 PR122/P 相同的液晶显示 (LCD)，可通过图表、柱状图、测量及正弦曲线的方式来方便地显示各种电气数值。

PR123/P 具有 PR122/P 所提供的全部保护功能和相关功能模块的附加功能。并与 PR122/P 一样地可通过内部模块和外部模块提供其它附加功能。

4



图示

- | | | |
|-------------|--|-----------------|
| 1 LED 预报警指示 | 6 通过一个外部装置 (PRO30/B 供电单元、BT030 无线通信单元和 PRO10/T 单元) 来连接和测试脱扣器的测试连接器 | 9 额定电流插块 |
| 2 LED 报警指示 | 7 输入数据确认键 (ENTER) | 10 保护脱扣器的序列号 |
| 3 背景灯式图表显示 | 8 退出次级菜单或取消操作键 (ESC) | 11 电源供电指示 (LED) |
| 4 光标向上移动键 | | 12 电压采样隔离器 |
| 5 光标向下移动键 | | |

保护脱扣器及脱扣曲线 PR123/P

保护功能

PR123/P 脱扣器提供以下保护功能：

- 过载保护 (L)⁽¹⁾
- 选择性短路保护 (S)
- 瞬时短路保护 (I)
- 接地故障保护 (G)
- 方向性保护 (D)
- 相不平衡保护 (U)
- 超温保护 (OT)
- 负载控制 (K)
- 欠压保护 (UV)
- 过压保护 (OV)
- 剩余电压保护 (RV)
- 逆功率保护 (RP)
- 低频保护 (UF)
- 高频保护 (OF)
- 相序保护 (只报警)

注 (1)：符合 IEC 60255-3 标准。

除具 PR122/P 特征外，还可得到以下改进：

过载保护 L

PR123/P 单元的过载保护 L 包括对保护曲线进行调整，这种调整可使断路器与熔断器或中压保护系统进行更协调的配合。

双重选择性短路保护 S

在标准 S 保护基础上，PR123/P 还同时使第二个时间常数 S 保护 (可关闭) 能够独立设定 2 个门限值，即使是在要求极其严格的条件下，也能实现准确选择性。

双重接地故障保护 G

用户在通过 PR121/P 和 PR122/P 来实现 G 功能时，必须在内部电流传感器 (计算电流矢量和) 或外部传感器 (测量接地故障电流) 之间作出选择，PR123/P 可通过 2 个独立的接地故障保护曲线来同时管理 2 种配置。双重保护可同时保护有限制区域和无限制区域的接地故障保护，详细情况参见第 6 章 (断路器的应用)。

方向性保护 D

这种保护功能与定时限短路保护功能“S”相似，但增加了对线路中故障电流的方向进行识别的功能。

电流方向可以帮助断路器判断故障电流是在供电侧还是负载侧，特别在环网配电系统中，这种功能可识别网络中故障区域，并及时隔离故障区域，从而保证其它正常设备的运行。

如使用了多个 PR122/P 或 PR123/P 脱扣器，这种保护功能还可与区域保护相结合。

保护脱扣器及脱扣曲线 PR123/P

双重设定保护

PR123/P 可存储 2 组保护参数设置值，根据需要，第二组参数 (set B) 可通过外部指令取代预设参数值 (set A)。这个指令一般当电网配置被改变时发出，如：当一个并联的引入线被使用时或当电网系统中紧急电源投入使用时，它可改变负载能力和短路水平。

设定值 B 在以下情况下可被起动：

- 有 PR120/K 提供的数字输入 (例：它可被连接到一个母联开关的辅助触点上)
- 通过配有 PR120/D-M 的通讯网络 (例：根据预定程序进行切换改变)
- 直接在 PR123/P 的用户界面中
- 断路器合闸后的一个可调内部时间间隔

4

注：方向性短路保护在可调的定时时间下 ($t=k$) 可被关闭，在自供电或辅助供电情况下皆可运行。

方向性保护不适用于 400A 电流等级的断路器。

区域选择功能

区域选择功能可确保系统将故障区域从离故障区域最近的地方快速分离出去，维持系统中其它正常部分的继续运行，这一功能是将各脱扣器连系在一起实现的：最接近故障区域的脱扣器脱扣，同时向受影响的其它脱扣器发出阻塞信号阻止上级脱扣。

当脱扣器设置为定时限曲线和在辅助电源供电的情况下可被激活。区域选择功能可应用于 S 和 G 功能，或 D 功能。

测量功能

PR123/P 提供完善的测量功能：

- 电流：相电流 (L1、L2、L3)、中性线电流 (Ne)、接地故障电流
- 电压：相电压、线电压、剩余电压
- 功率：有功功率、无功功率、视在功率
- 功率因数
- 频率和峰值系数
- 能量：有用功、无用功、视在功、计表
- 谐波计算：计算高达 40 次谐波 (波形及模数显示)，当 $f = 60\text{Hz}$ 时，可计算高达 35 次谐波
- 维护：操作次数、主触头磨损率、脱扣数据存储

PR123/P 脱扣器在一段可调的时间 P 内可提供各种测量值，如：平均有功功率、最大有功功率、最大电流、最高电压和最低电压等，最后 20 个时间段 P (从 5 至 120 分钟可调) 的记录可被稳定地记录在非易失存储器中，并可通过图表形式显示出来。

其它功能

PR123/P 集成了带有 PR120/V 的 PR122/P 所有特性，例：保护、测量、信号和通讯功能。

保护脱扣器及脱扣曲线 PR123/P

PR123/P 的保护功能和设定值

保护功能	脱扣门限值	门限值间隔	脱扣时间	时间设置	可以被关闭	关系值 $t=f(I)$	热记忆	区域选择
L 过载保护	$I1 = 0.4...1 \times I_n$	$0.01 \times I_n$	电流 $I_f = 3 \times I1$ $t1 = 3 \text{ s}...144 \text{ s}$ $\pm 10\% \text{ } I_f \leq 6 \times I_n$ $\pm 20\% \text{ } I_f > 6 \times I_n$	$3 \text{ s}^{(1)}$	-	$t=k/I^2$	■	-
	允许偏差 ⁽²⁾ 在 1.05 和 1.2 x I1 之间脱扣							
S 选择性短路保护 ⁽⁴⁾	$I2 = 0.6...10 \times I_n$	$0.1 \times I_n$	电流 $I_f > I2$ $t2 = 0.05 \text{ s}...0.8 \text{ s}$ $t2\text{sel} = 0.04 \text{ s}...0.2 \text{ s}$ 应选误差较小的数据: $\pm 10\%$ 或 $\pm 40 \text{ ms}$	0.01 s 0.01 s	■	$t=k$	-	■
	允许偏差 ⁽²⁾ $\pm 7\% \text{ } I_f \leq 6 \times I_n$ $\pm 10\% \text{ } I_f > 6 \times I_n$							
S₂ 选择性短路保护	$I2 = 0.6...10 \times I_n$	$0.1 \times I_n$	电流 $I_f = 10 \times I_n$ $t2 = 0.05 \text{ s}...0.8 \text{ s}$ $\pm 15\% \text{ } I_f \leq 6 \times I_n$ $\pm 20\% \text{ } I_f > 6 \times I_n$	0.01 s	■	$t=k/I^2$	■	-
	允许偏差 ⁽²⁾ $\pm 7\% \text{ } I_f \leq 6 \times I_n$ $\pm 10\% \text{ } I_f > 6 \times I_n$							
I 瞬时短路保护	$I3 = 1.5...15 \times I_n$	$0.1 \times I_n$	瞬时 $\leq 30 \text{ ms}$	-	■	$t=k$	-	-
G 接地故障保护	$I4^{(6)} = 0.2...1 \times I_n$	$0.02 \times I_n$	电流 $I_f > I4$ $t4 = 0.1 \text{ s}...1 \text{ s}$ $t4\text{sel} = 0.04 \text{ s}...0.2 \text{ s}$ 应选误差较小的数据: $\pm 10\%$ 或 $\pm 40 \text{ ms}$	0.05 s 0.01 s	■	$t=k$	-	■
允许偏差 ⁽²⁾ $\pm 7\%$								
Rc 剩余电流保护 ⁽⁷⁾	$I_d = 3 - 5 - 7 - 10 - 20 - 30 \text{ A}$	-	$t_d = 0.06 - 0.1 - 0.2 - 0.3 - 0.4 - 0.5 - 0.8 \text{ s}^{(5)}$	-	■	$t = k$	-	-
	允许偏差 ⁽²⁾ $\pm 10\%$							
D 方向性保护	$I7 = 0.6...10 \times I_n$	$0.1 \times I_n$	电流 $I_f > I7$ $t7 = 0.20 \text{ s}...0.8 \text{ s}$ 应选误差较小的数据: $\pm 10\%$ 或 $\pm 40 \text{ ms}$	0.01 s	■	$t=k$	-	■
	允许偏差 ⁽²⁾ $\pm 10\%$							
U 相不平衡保护	$I6 = 5\%...90\%$	5%	$t6 = 0.5 \text{ s}...60 \text{ s}$ 应选误差较小的数据: $\pm 20\%$ 或 $\pm 100 \text{ ms}$	0.5 s	■	$t=k$	-	-
	允许偏差 ⁽²⁾ $\pm 10\%$							
OT 超温保护	不能设置	-	瞬时	-	-	$\text{temp}=k$	-	-
UV 欠压保护	$U8 = 0.5...0.95 \times U_n$	$0.01 \times U_n$	电流 $U < U8$ $t8 = 0.1 \text{ s}...5 \text{ s}$ 应选误差较小的数据: $\pm 20\%$ 或 $\pm 40 \text{ ms}$	0.1 s	■	$t=k$	-	-
	允许偏差 ⁽²⁾ $\pm 5\%$							
OV 过压保护	$U9 = 1.05...1.2 \times U_n$	$0.01 \times U_n$	电流 $U > U9$ $t9 = 0.1 \text{ s}...5 \text{ s}$ 应选误差较小的数据: $\pm 20\%$ 或 $\pm 40 \text{ ms}$	0.1 s	■	$t=k$	-	-
	允许偏差 ⁽²⁾ $\pm 5\%$							
RV 剩余电压保护	$U10 = 0.1...0.4 \times U_n$	$0.05 U_n$	电流 $U > U10$ $t10 = 0.5 \text{ s}...30 \text{ s}$ 应选误差较小的数据: $\pm 10\%$ 或 $\pm 100 \text{ ms}$	0.5 s	■	$t=k$	-	-
	允许偏差 ⁽²⁾ $\pm 5\%$							
RP 逆功率保护	$P11 = -0.3...-0.1 \times P_n$	$0.02 P_n$	电流 $P < P11$ $t11 = 0.5 \text{ s}...25 \text{ s}$ 应选误差较小的数据: $\pm 10\%$ 或 $\pm 100 \text{ ms}$	0.1 s	■	$t=k$	-	-
	允许偏差 ⁽²⁾ $\pm 10\%$							
UF 低频保护	$f12 = 0.90...0.99 \times f_n$	$0.01 f_n$	电流 $f < f12$ $t9 = 0.5 \text{ s}...3 \text{ s}$ 应选误差较小的数据: $\pm 10\%$ 或 $\pm 100 \text{ ms}$	0.1 s	■	$t=k$	-	-
	允许偏差 ⁽²⁾ $\pm 5\%$							
OF 超频保护	$f13 = 1.01...1.10 \times f_n$	$0.01 f_n$	电流 $f > f13$ $t10 = 0.5 \text{ s}...3 \text{ s}$ 应选误差较小的数据: $\pm 10\%$ 或 $\pm 100 \text{ ms}$	0.1 s	■	$t=k$	-	-
	允许偏差 ⁽²⁾ $\pm 5\%$							

I_f = 故障电流

(1) 不管设定曲线如何, 最小脱扣时间是 1s

(2) 允许偏差在下列条件下有效:

- 在满负荷的自供电或辅助供电电源 (不包括起始阶段)
- 两相或三相供电电源
- 设定脱扣时间 $\geq 100 \text{ ms}$

(3) 无间隔时间

(4) 按 IEC60255-3 标准

(5) $t = \frac{(3^\alpha - 1)}{(I/I1)^\alpha - 1} \cdot t1(3 \times I1)$

(6) 对于 SRG 线圈的 Gext 功能, 最小脱扣门限为 $0.1I_n$

(7) 如果订购 PR123/P-LSIG 和专用额定插件, 此时 Rc 保护可代替 G 保护

如非上述使用, 则允许偏差范围如下:

脱扣门限值	脱扣时间
L 在 1.05 和 1.25 x I1 之间脱扣	$\pm 20\%$
S $\pm 10\%$	$\pm 20\%$
I $\pm 15\%$	$\leq 60 \text{ ms}$
G $\pm 15\%$	$\pm 20\%$
其它	$\pm 20\%$

保护脱扣器及脱扣曲线 PR123/P

供电电源

PR123/P 脱扣器不需外加电源，可由传感器自行供应；但若满足保护及电流测量功能，三相最小母排电流应达到 70A。若要显示屏正常显示，三相最小母排电流应达到 160A。

在自供电的情况下，单元能正常工作。当有辅助电源供电时，不管开关是分闸或合闸，在电流很小的情况下，脱扣器单元也能正常工作。

因此当断路器无法自行供应控制电源时，则使用 PR030/B 电池作为辅助电源（常规附件）对断路器进行设定。

脱扣后，PR123/P 可存储和显示所有需要的脱扣信息（保护脱扣、脱扣电流、时间、日期），此功能不需要辅助电源。

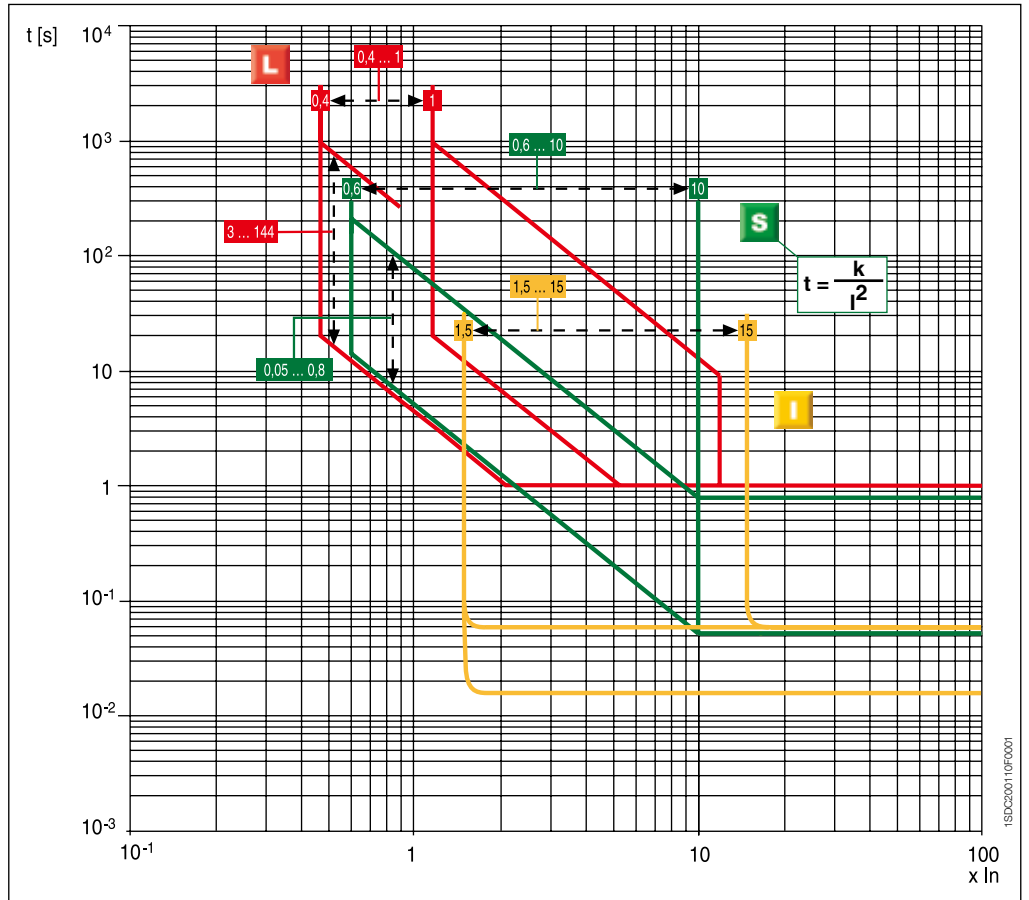
4

	PR123/P	PR120/D-M	PR120/K	PR120/D-BT
辅助电源供电	24 V DC \pm 20%	适用于 PR122 / PR123	适用于 PR122 / PR123	适用于 PR122 / PR123
最大波纹	5%			
冲击电流 @ 24V	~ 10 A (适用于 5 ms)			
额定功率 @ 24V	~ 3 W	+ 1 W	+ 1 W	+ 1 W

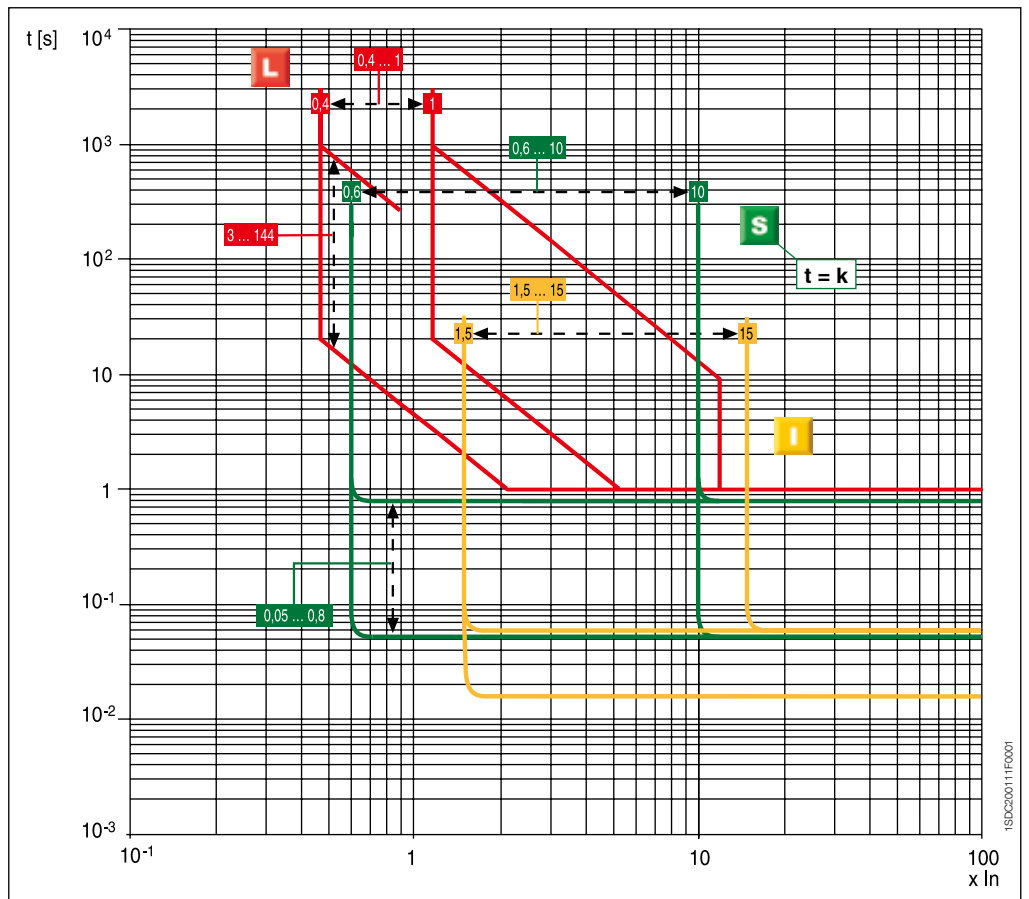
*) 当线电压 \geq 85V RMS 时，PR120/V 可给脱扣器供电。

保护脱扣器及脱扣曲线 PR123/P

L-S-I 保护功能



L-S-I 保护功能

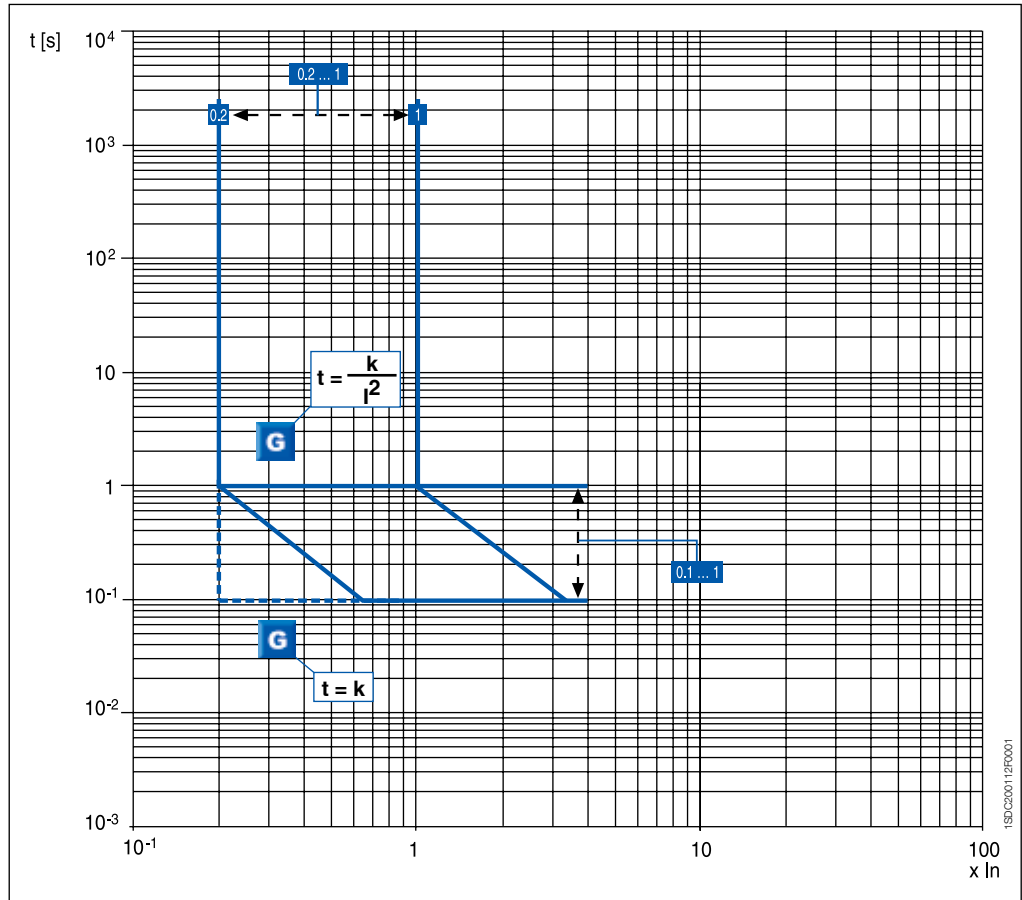


允许偏差范围 见4/36页

保护脱扣器及脱扣曲线 PR123/P

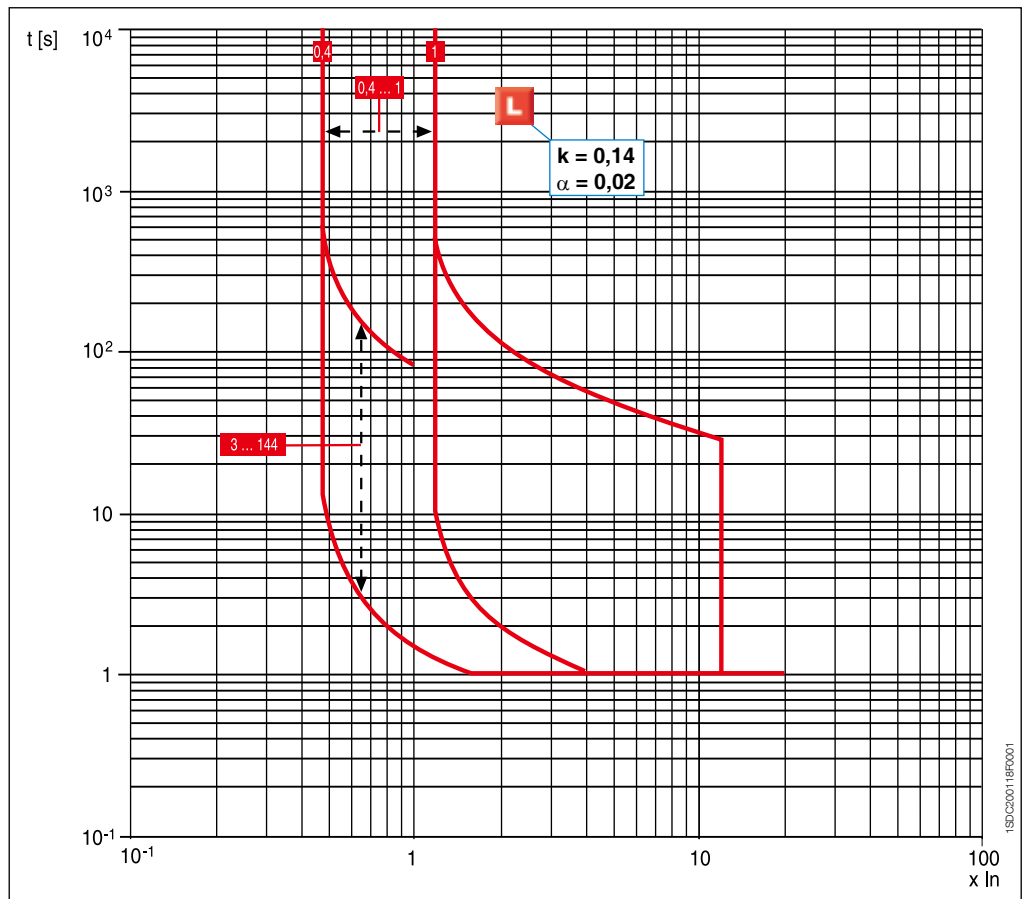
G 保护功能

4



L 保护功能

根据 IEC 60255-3 标准

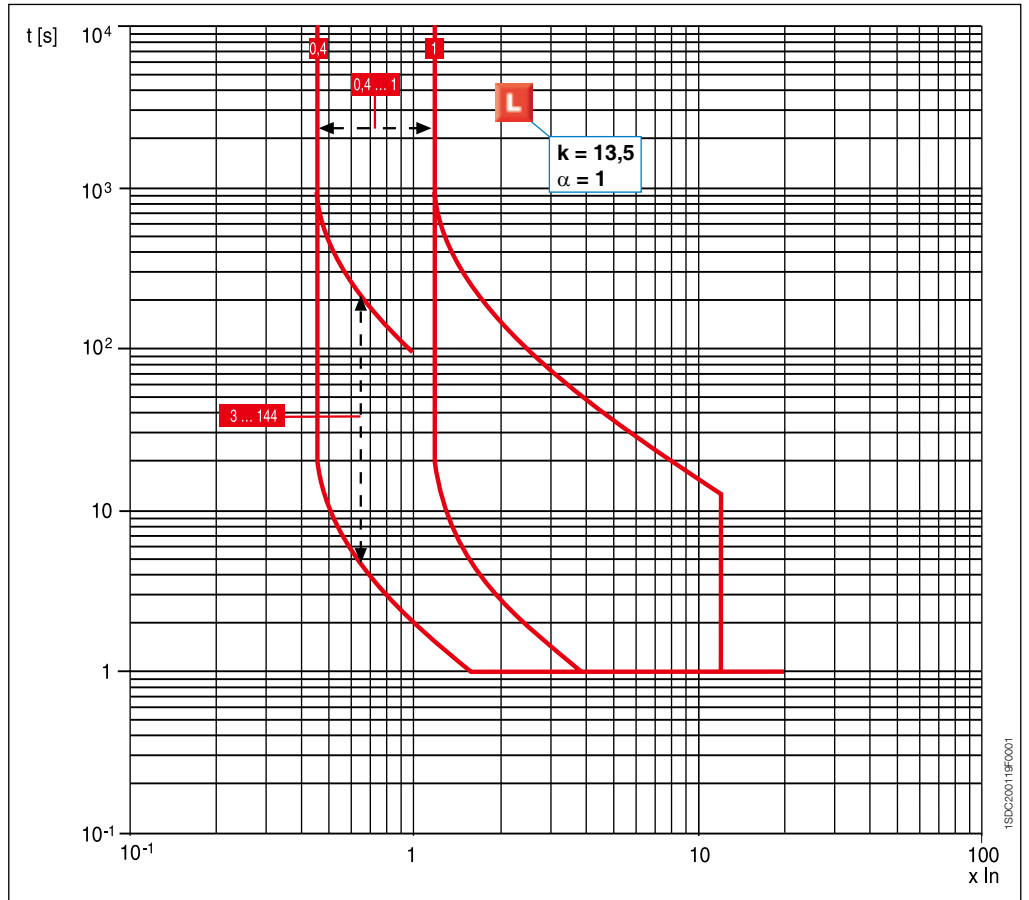


允许偏差范围 见4/36页

保护脱扣器及脱扣曲线 PR123/P

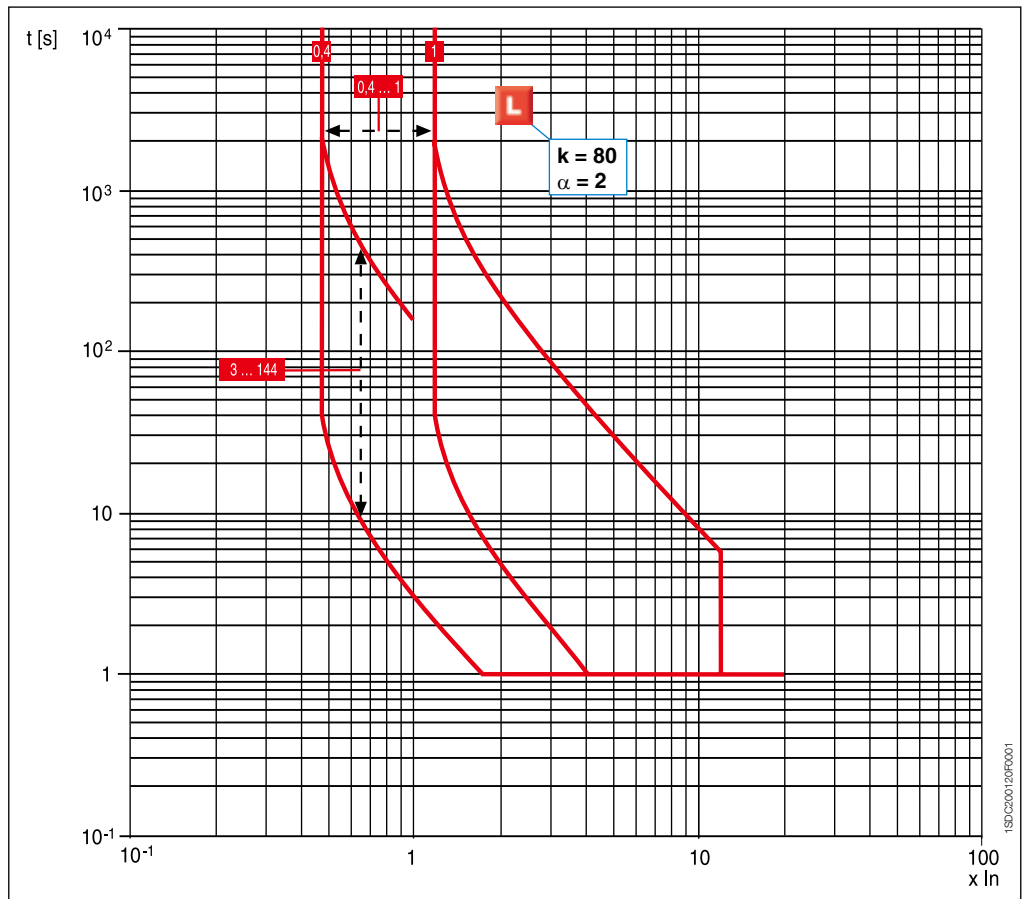
L 保护功能

根据 IEC 60255-3 标准



L 保护功能

根据 IEC 60255-3 标准

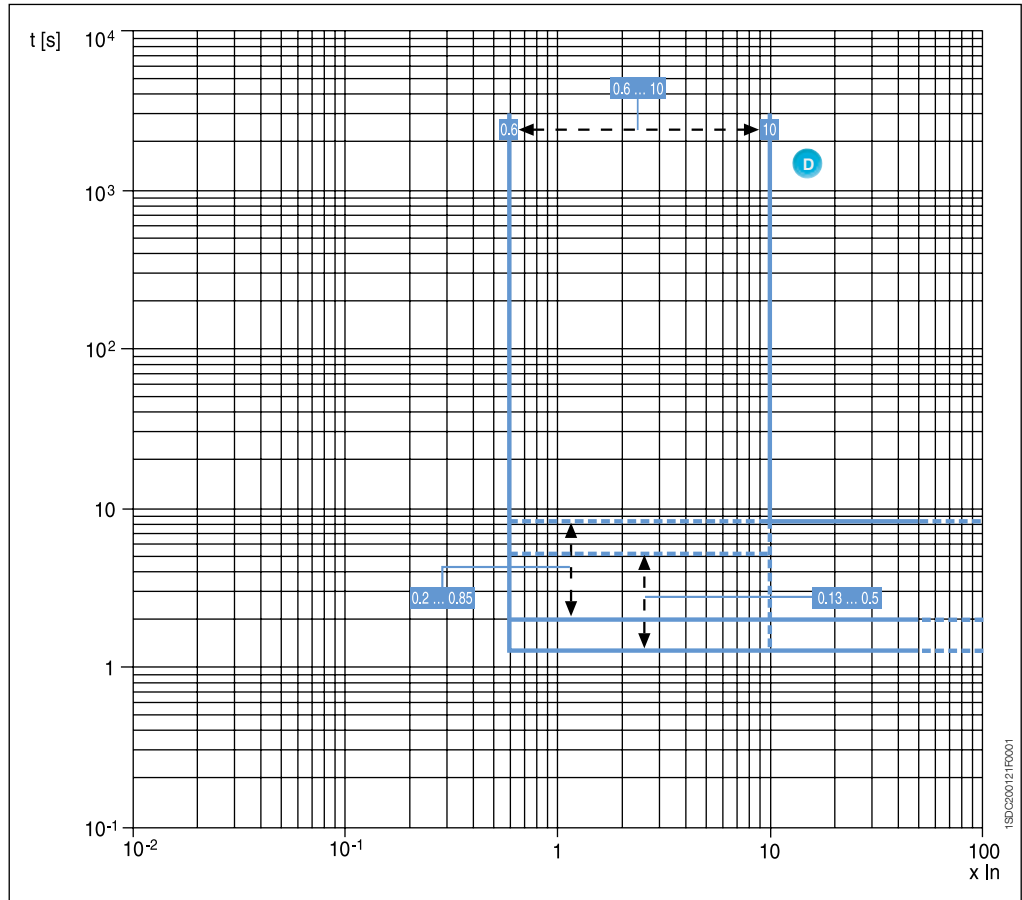


允许偏差范围 见4/36页

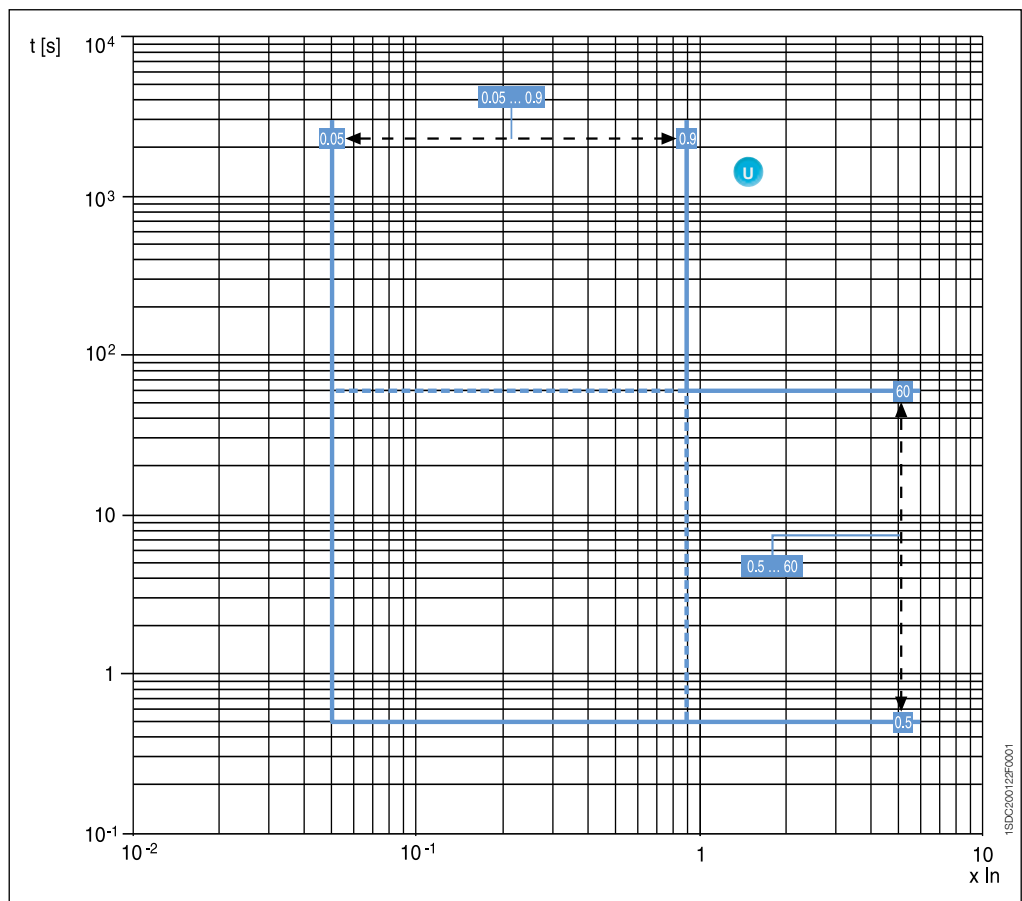
保护脱扣器及脱扣曲线 PR123/P

D 保护功能

4



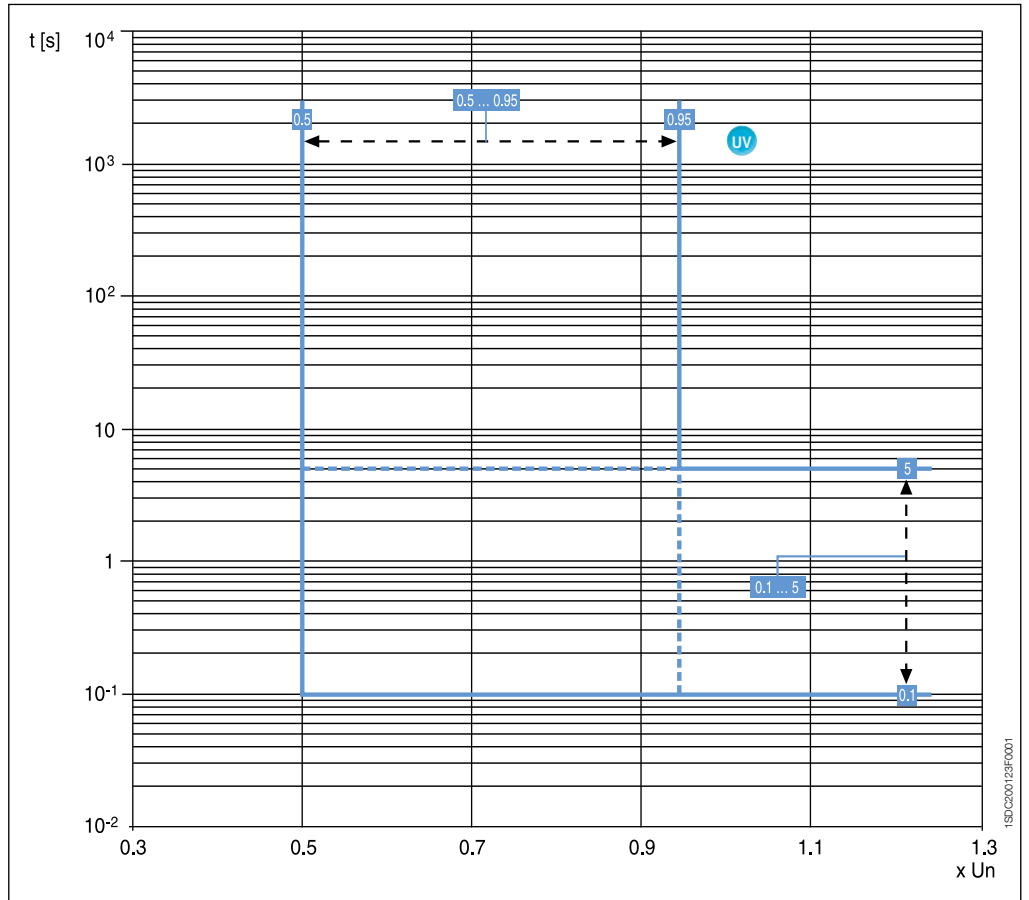
U 保护功能



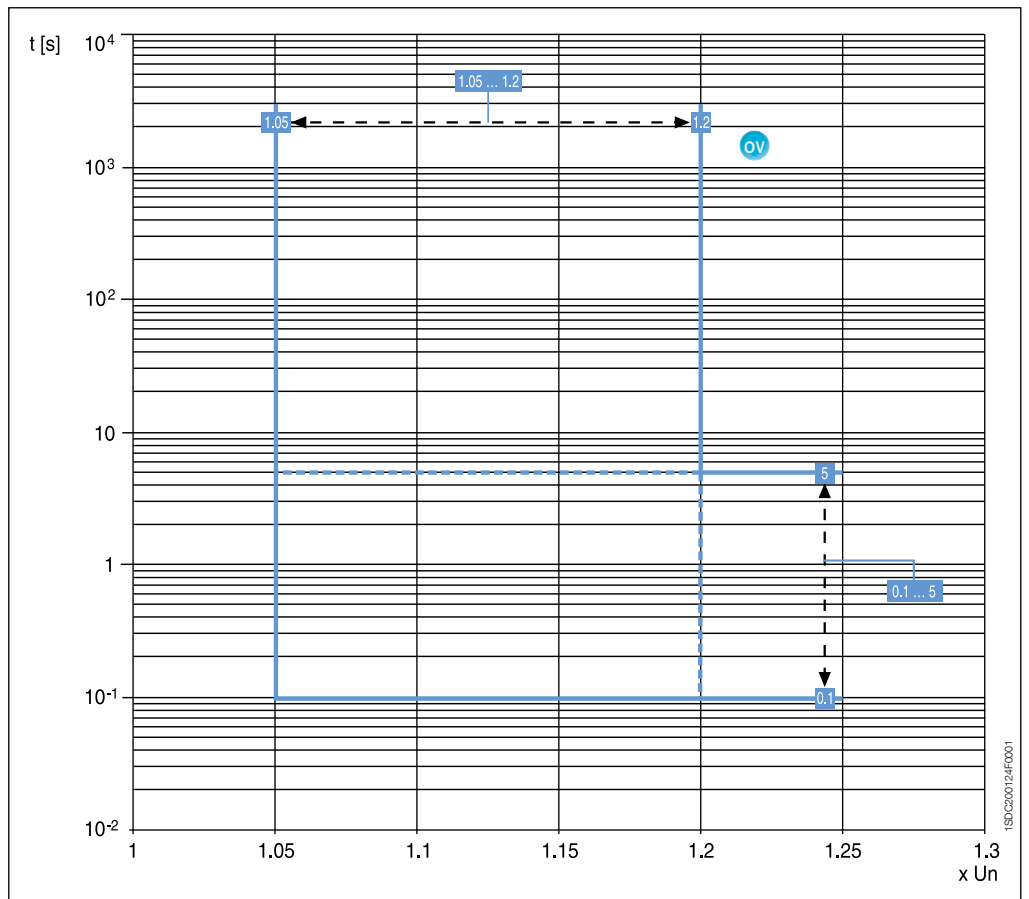
允许偏差范围 见4/36页

保护脱扣器及脱扣曲线 PR123/P

UV 保护功能



OV 保护功能

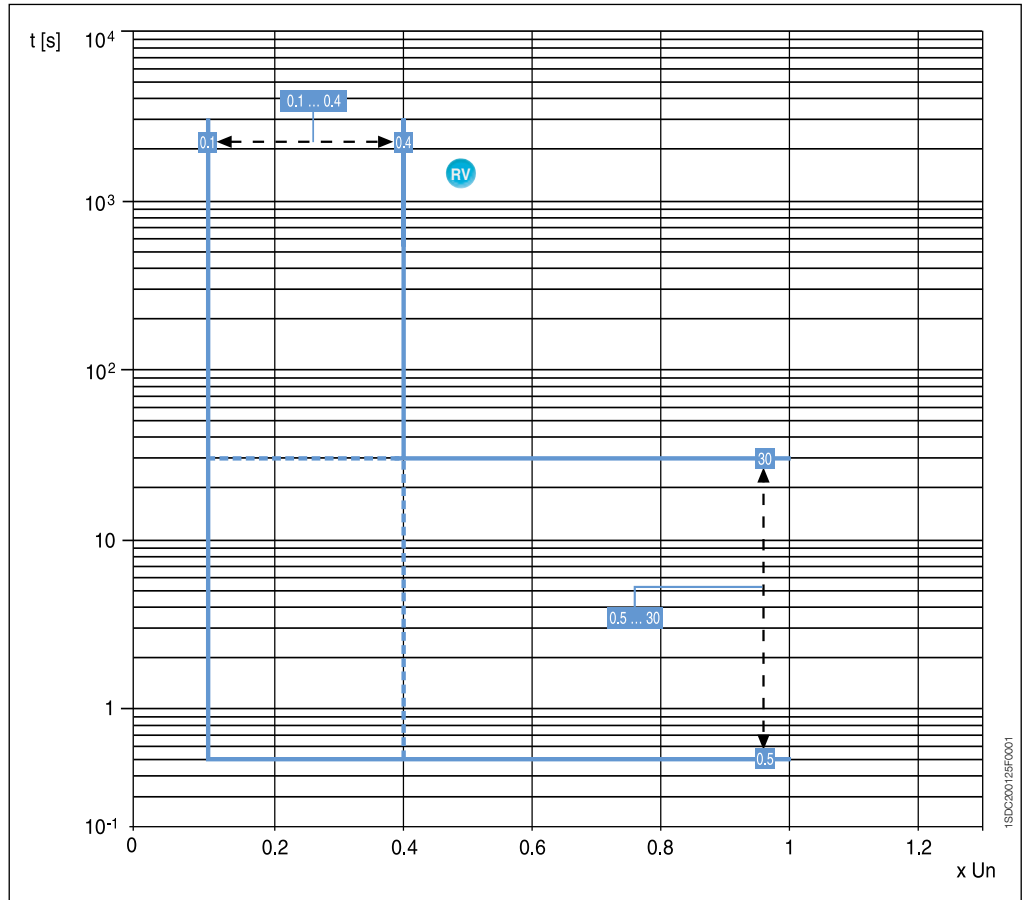


允许偏差范围 见4/36页

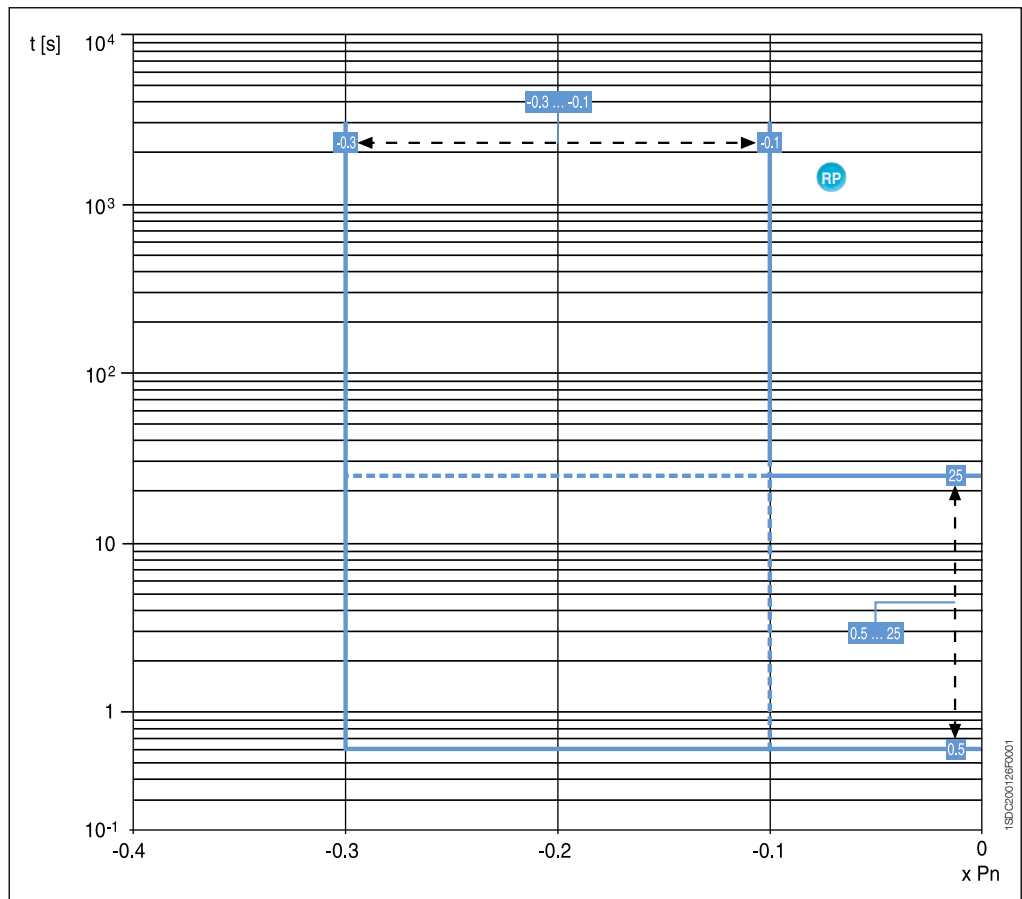
保护脱扣器及脱扣曲线 PR123/P

RV 保护功能

4



RP 保护功能



允许偏差范围 见4/36页

可选模块

PR332/P、PR122/P 和 PR123/P 可装配附加内部模块来加强脱扣器能力，并使功能单元更加多样化。

电气信号触头：PR120/K 内部模块

此单元从内部与 PR122/P 和 PR123/P 连接，可实现对断路器的遥信遥控功能。

PR120/K 脱扣器提供了 4 个独立的继电器，可实现以下电气信号：

- L、S、G (和 UV、OV、RV、RP、D、U、OF、UF) 保护开始计时
- L、S、I、G、OT (和 UV、OV、RV、RP、D、U、OF、UF) 保护脱扣和其它事件
- 通过一个外部装置 (PR010/T、BT030、PR120/D-BT)，这些触头可与任何事件或报警信号连接起来。

PR120/K 也可用来执行负载控制功能。

还有当给此单元提供一个开关量信号后，可实现以下功能：

- 可激活 PR123/P 中的二组参数中的一组
- 外部脱扣指令
- 脱扣器脱扣复位
- PR120/K 继电器复位

当要求输入开关量信号时，功率继电器有个公共接点 (参见第 8 章电气线路图)。

当断路器和 PR120/K 一起订购时，客户所需的连接必须在订单中说明。当单独订购 PR120/K 时，可进行两种接线。

此时单元需要附加 24V DC 供电电源 (以一个绿色 LED 指示)。此外，4 个黄色 LEDs 指示每个继电器的输出状态。

当额定电压高于 690V 时，必须使用电压传感器。

信号继电器参数

型号	单稳态 STDP	
最大接通功率 (电阻性负载)	100 W / 1250 VA	
最大接通电压	130 V DC / 250 V AC	
最大接通电流	5 A	
分断能力 (电阻性负载)		
	@ 30 V DC	3.3 A
	@ 250 V AC	5 A
触头 / 绝缘线圈	2000 V eff (1 分钟 @ 50 Hz)	



PR330/V 和 PR120/V 测量模块

这种可选性模块 PR120/V 是 PR123/P 标准模块，PR330/V、PR120/V 可分别增加到 PR332/P 和 PR122/P 中。它测量和处理相电压和中性线电压，通过内部总线传递这些值到保护脱扣器，可完成一系列保护和测量功能。

它能在任何时候连接到 PR332/P 和 PR122/P 上，可自动识别且不需要任何配置。

PR332/P 和 PR122/P 不需要任何外部连接或电压传感器。因为它在内可连接到 Emax 的下端子上，并按需要，通过位于端子盒上的不同的连接端子，电压的连接可被移到其它任何位置上 (例：上端)。

当单独订购时，PR332/P 和 PR122/P 已提供了通过内部或端子盒的连接方式。

此模块已提供了一个 LED 和隔离开关来用于绝缘测试。





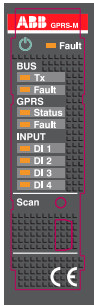
PR330/D-M 和 PR120/D-M 通讯模块

PR330/D-M 和 PR120/D-M 是将 Emax 连接到 Modbus 网络的通讯模块，可实现对断路器的遥控。

PR330/D-M 适用于 PR332 保护脱扣器，PR120/D-M 适用于 PR122 和 PR123 保护脱扣器。PR330/D-M 和 PR120/D-M 模块可在任何时候增加在保护脱扣器上并能自动被识别。当单独订购时，此模块已提供所有的安装附件，例：已预装电缆的辅助开关和为断路器状态发送信号的电缆（储能、插入位置）。详细的接线图，可参见 8/21 页。功能清单可参见 4/52。

在前面板上提供 3 个 LEDs 指示：

- 电源 LED
- Rx / Tx LEDs



GPRS-M 通讯模块

GPRS-M 内嵌微处理器，可配套使用在 ABB 低压断路器上，通过 GSM/GPRS 提供断路器的状态和报警信息。

GPRS-M 基于 RS485 物理层和 Modbus 协议同断路器相连，作用如同 GSM/GPRS 网关。

当指定事件发生时，该模块将立即发送报警短信给指定的手机号码。

同时，GPRS-M 通过 GPRS 网络以电子邮件的形式定期发送断路器状态报告，以实现长期有效的监控。

此外，GPRS-M 有 4 个数字信号输入通道供用户设置，使其按照数字信号输入的状态产生短信信息。由于具备这项功能，用户可以更加灵活地利用脱扣器触头或微动开关触发报警，从而可在没有配备电子脱扣器的情况下监控断路器。用户可通过短信对报警事件、报告数据、手机号码组和邮箱服务器 / 地址轻松进行基本设置，或也可通过辅助软件 — Ekip Connect 进行高级设置。



PR330/R 执行模块

PR330/R 执行模块安装在 X1 断路器的右槽中，它通过分励脱扣器和合闸线圈远程控制断路器的分合闸。适用于 PR332/P 保护脱扣器，当订购 PR330/D-M 时，必须同时订购 PR330/R 执行模块。



PR120/D-BT 无线通讯模块

PR120/D-BT 是一种新创的蓝牙技术标准的无线通讯模块。在 PR122/P 和 PR123/P 保护脱扣器与掌上电脑或一个拥有蓝牙端口的笔记本电脑之间，它能实现通讯。此装置使用专用的 SD-Pocket 系统。

在前端提供 4 个 LEDs 指示：

- 电源 LED
- Rx / Tx LEDs
- 蓝牙 LED，显示蓝牙通讯

PR120/D-BT 可在任何时候连接到保护脱扣器。

BT030

BT030 是一种可连接到 PR331/P、PR332/P、PR121/P、PR122/P 和 PR123/P 脱扣器测试接口上的装置。BT030 也能和带有 PR222DS/PD 的 Tmax 断路器一起使用。

此装置使用专用的 SD-Pocket 系统。

BT030 可通过锂-电池来供电和给保护脱扣器供电。

PR030/B 供电单元

此单元一般是与 PR332/P、PR122/P 和 PR123/P 一起提供，以便读取和对脱扣器单元进行参数设置，而不管断路器处于何种状态（分闸 - 合闸、处于绝缘测试或摇进位置、有/无辅助供电电源）。

如果在脱扣发生多于 48 小时后和脱扣器没有电的情况下，也需要用 PR030/B 来读脱扣参数。

通过脱扣器一个内部电子线路，在只进行阅读和参数配置操作的情况下，大约可持续工作 3 小时。

如果 PR030/B 附件用来进行脱扣测试和自动测试，则随范使用次数的增加，电池寿命亦将减少。

HMI030

此附件适合所有保护脱扣器，它被设计用来安装在开关柜的前面板上。由一个图像显示器组成，脱扣器的所有测量和报警都可在上面显示。用户可通过使用一个导航按钮来浏览测量结果，类似于 PR332/P、PR122/P 和 PR123/P 的操作方式。由于具有与保护脱扣器相同极准确度，这个装置可代替传统的装置，不需要电流/电压传感器，仅需要一个 24V DC 供电电源。事实上，HMI030 可直接通过一个串行线连接到保护脱扣器上。



PR010/T 配置测试单元

PR010/T 单元是执行测试、编程及参数阅读的装置，它是为 Emax 低压空气断路器配备的。

其测试功能适合于以下单元：

- PR331/P (所有型号)
- PR332/P (所有型号)
- PR121/P (所有型号)
- PR122/P (所有型号)
- PR123/P (所有型号)

其编程及参数阅读功能只适用于 PR332/P、PR122/P 和 PR123/P。

以上所提及的各项功能均通过 PR010/T 面板上的功能键及所配置的接口电缆传输的，此单元上有两个指示灯，以显示单元处于以下状态：

- 电源接通 (POWER-ON) 及待命 (STAND-BY) 状态。
- 电池充电状态

PR010/T 有两种测试方式：自动 (PR331/P、PR332/P、PR121/P、PR122/P 和 PR123/P) 和手动。通过与个人电脑相连 (使用 ABB 提供的磁盘)，还可对 PR010/T 中的软件进行升级，以便 PR010/T 适合于不断发展的新型断路器。

同时还可存贮一些有意义的测试结果，并向个人电脑以报告的形式输出以下信息：

- 被测试的保护脱扣器的类型
- 所选择的门限值
- 所选择的曲线
- 所测试的相
- 测试电流
- 估计的脱扣时间
- 实测的脱扣时间
- 测试结果

最少可存贮 5 组完整的测试结果，被下载到个人电脑上的测试结果可生成记录档案。

在自动测试模式中，PR010/T 单元能够对 PR332/P 和 PR122/P 进行以下功能测试：

- L、S、I 保护功能
- 配备内部 CT 的 G 功能测试
- 配备在外部“星形”接点上 CT 的 G 功能测试
- 微处理器正常运行的监视

也可对带有 PR330/V 和 PR120/V 的 PR332/P 和 PR122/P 保护功能进行测试：

- 过压保护功能 OV
- 欠压保护功能 UV
- 剩余电压保护功能 RV
- 相不平衡保护功能 U

PR010/T 单元是一种轻便式设备，可通过一个可充电电池进行供电工作，同时也可通过一个外部的电源 (100-240V AC / 12V DC) 进行供电工作。

标准的 PR010/T 单元包括：

- PR010/T 测试单元 (带有一个可充电电池)
- TT1 测试单元
- 100-240V AC / 12V DC 外部电源，包括电源线
- 连接本单元与脱扣器位置上的连接线
- 连接本单元与电脑的连接线 (RS232 串行接口)
- 用户手册及应用软件的磁盘
- 塑料袋

PR021/K 信号单元

PR021/K 信号单元可将 PR331/P、PR332/P、PR121/P、PR122/P 和 PR123/P 保护单元提供的数字信号转换为电信号，从而断开电气触头。

信号单元通过一组专用的导线与保护单元相连，保护单元的所有激活的状态信息都通过此线传输，相对应的电气触头在此信号作用下闭合。

PR021/K 单元可提供以下信号/电气触头：

- 过载预警 L (从保护进入计时状态到脱扣器脱扣期间将一直激活)
- 保护功能开始进入计时状态和脱扣 (在计时阶段和脱扣器脱扣后，脱扣保护信号一直激活)
- I 功能脱扣
- 超温保护开始进入计时状态和已超温 ($T > 85^{\circ}\text{C}$)
- 两个负载控制触头 (接通和断开一个负载或断开两个负载)
- 脱扣器脱扣
- 对话连接线的故障 (连接保护单元与对话单元)
- 相不平衡

高达 7 个信号触头可通过 DIP 开关在 PR332/P、PR122/P 和 PR123/P 进行灵活设置：方向性保护 (D)、欠压 (UV) 和过压保护 (OV)、逆功率脱扣 (RP) 和其它保护。

PR021/K 单元上的两个触头 (负载控制) 可控制断路器的分闸线圈和合闸线圈，这些触头也可作为其它应用，包括：负载控制、报警、信号指示、电气闭锁。

按压复位键，所有信号恢复原位。

此单元还提供 10 个 LEDs 指示以下状态：

- “Power ON”：辅助电源供电状态
- “TX (Int Bus)”：闪烁，表示对话单元正传输信号
- 8 个 LED 与信号触头配合

下表列举了 PR021/K 单元的信号触头特性：

辅助电源	24 V DC \pm 20%
最大波纹	5%
额定功率 @24 V	4.4 W

辅助电源可选 ABB 开关电源 CP-24/1.0

信号继电器参数

型号	单稳态 STDP
最大接通功率 (电阻负载)	100 W/1250 VA
最大接通电压	130 V DC / 250 V AC
最大接通电流	5 A
分断能力 (电阻负载)	
@ 30V DC	3.3 A
@ 250V AC	5 A
触头 / 线圈绝缘	2000 V eff (1 分钟 @ 50 Hz)



工业网络和 ABB Emax

不仅为电力装置提供灵活而安全的保护，ABB Emax 电子脱扣器还具有广泛的通讯特性，为将断路器连接到工业通讯领域开启了通道。

PR332/P、PR122/P 和 PR123/P 电子脱扣器可配备通讯模块，通过网络与其它工业电子装置交换数据和信息。

知名的 Modbus RTU 通讯协议是被广泛应用的一种协议，它用在工业自动化和动力配电装置中。Modbus RTU 通讯界面可与具有相同协议特性的大量的工业装置快速连接，并进行数据交换。

具有 Modbus RTU 通讯协议的 ABB 产品如下：

- 低压断路器 (例：Emax)
- 中压保护装置
- 传感器
- 自动化 I/O 系统
- 功率表和其它测量装置
- 智能装置 (如：PLCs)
- 操作界面
- 监管和控制系统

如果要求其它通讯协议，使用 ABB Fieldbus plug 系统；可立即与智能总线协议 (例：Profibus-DP 和 DeviceNet) 进行连接。

强大的工业网络

使用通讯网络可读取所有保护脱扣器的信息，在任何位置连接到总线，都可实时地读取：

- 断路器状态：合闸、分闸、保护脱扣器分闸
- 保护脱扣器所有的测量值：RMS 电流、电压、功率、功率因数等等
- 保护脱扣器报警和预报警，例：过载保护报警 (脱扣计时或预报警)
- 因保护脱扣而引起断路器分闸的故障电流
- 断路器的脱扣次数，显示每个保护类型的脱扣次数 (短路、过载等等)
- 保护脱扣器的整套设定
- 根据断路器分断电流计算触头的剩余寿命

可以对断路器进行遥控操作：分闸、合闸、报警复位均能被发送到断路器和保护脱扣器上。合闸指令仅仅在安全检查后才能执行。(例：在脱扣器上，没有激活的诊断报警)

也可以通过通讯总线来对保护脱扣器进行遥控设定。

为了操作人员和装置的安全，所有遥控指令都可通过配置为“本地”模式关闭。

通讯装置和系统

带通讯功能的断路器很容易与自动化和管理系统集成，典型的应用包括：

- 对设备的连续数据记录 (电流值、电压、电源) 和事件存储 (报警、故障、脱扣存储) 进行监管。监管可限于低压设备或中压设备，也有其它类型的工业装置。
- 根据断路器分断电流计算触头的剩余寿命，进行预测性维护。
- 在 PLC、DCS 或电脑控制下的负载隔离和需求管理。

ABB Emax 的通讯产品

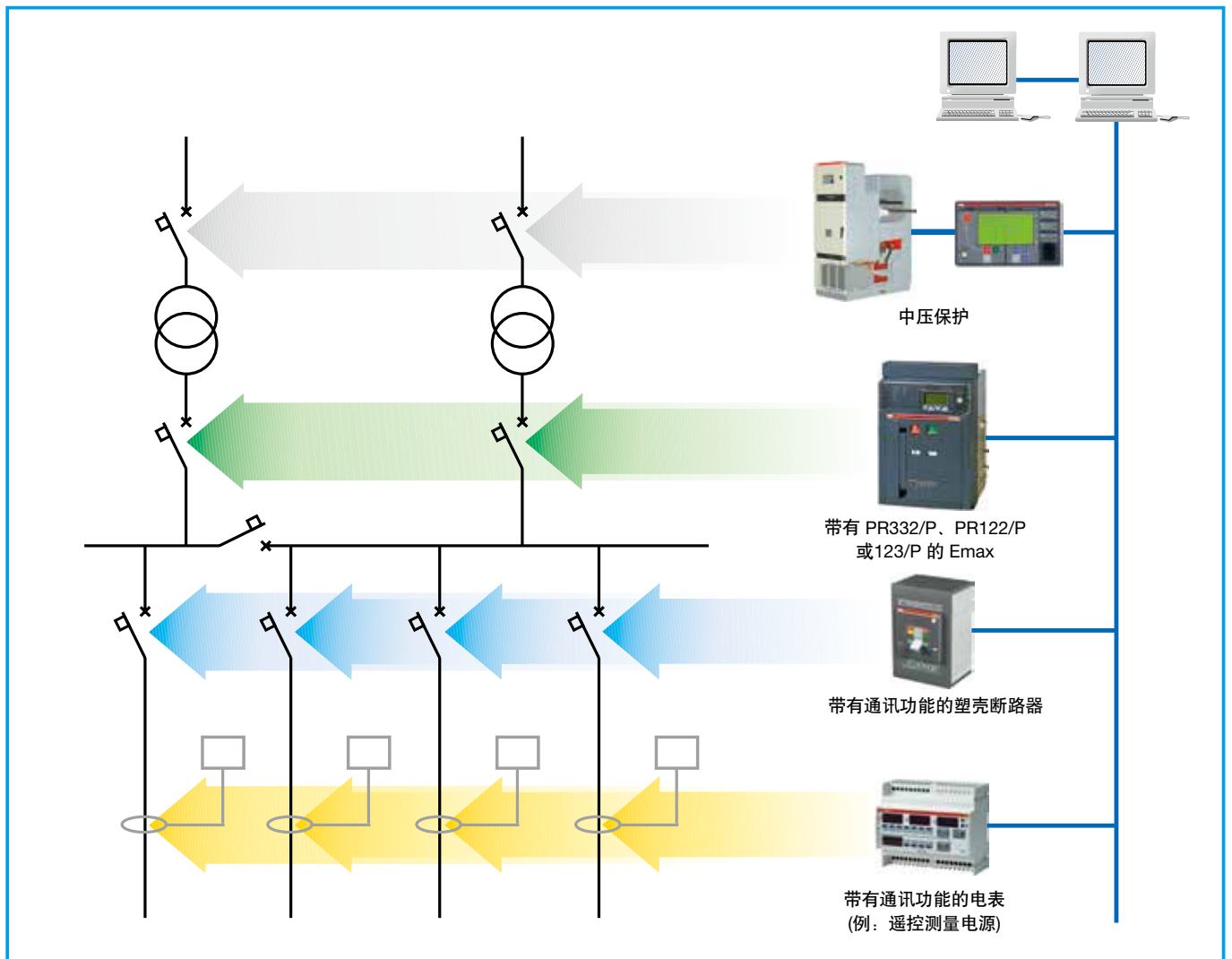
ABB 已经为 Emax 电子脱扣器系列开发出了一套完整的附件：

- PR330/D-M 通讯模块
- PR120/D-M 通讯模块
- EP010-FBP

并且，可提供适用于保护脱扣器和断路器的新一代安装、配置、管理和控制专用软件：

- SDView 2000
- SD-Pocket
- TestBus2

工厂监管和控制系统结构图





PR330/D-M 和 PR120/D-M

PR330/D-M 适用于 PR332 保护脱扣器，PR120/D-M 适用于 PR122 和 PR123 保护脱扣器。它被设计用作使 Emax 断路器能很方便地集成在 Modbus 网络中。Modbus RTU 协议在电力和自动化工业有着广泛的使用，它基于主/从结构，带宽达 19200 bps/s。标准的 Modbus 网络可通过 RS485 物理层非常方便地连接和配置，ABB 脱扣器在总线网络中处于从的地位。此外，所有有关将 PR330/D-M 和 PR120/D-M 与工业通讯系统进行简单集成的信息都可在 ABB 网页上显示。

GPRS-M 通讯模块

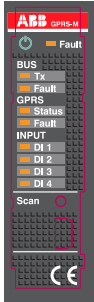
GPRS-M 内嵌微处理器，可配套使用在 ABB 低压断路器上，通过 GSM/GPRS 提供断路器的状态和报警信息。

GPRS-M 基于 RS485 物理层和 Modbus 协议同断路器相连，作用如同 GSM/GPRS 网关。

当指定事件发生时，该模块将立即发送报警短信给指定的手机号码。

同时，GPRS-M 通过 GPRS 网络以电子邮件的形式定期发送断路器状态报告，以实现长期有效的监控。

此外，GPRS-M 有 4 个数字信号输入通道供用户设置，使其按照数字信号输入的状态产生短信信息。由于具备这项功能，用户可以更加灵活地利用脱扣器触头或微动开关触发报警，从而可在没有配备电子脱扣器的情况下监控断路器。用户可通过短信对报警事件、报告数据、手机号码组和邮箱服务器 / 地址轻松进行基本设置，或也可通过辅助软件 — Ekip Connect 进行高级设置。



BT030

BT030 是一种可连接到 PR331/P、PR332/P、PR121/P、PR122/P 和 PR123/P 脱扣器测试接口上的装置。可以实现保护脱扣器与带有蓝牙端口的掌上电脑与笔记本电脑之间通过蓝牙进行通讯。

BT030 也可与带有 PR222DS/PD 的 Tmax 断路器一起使用。这个装置应与专用的 SD-Pocket 一起使用。

通过可充电电池，它可向保护脱扣器提供辅助电源。

EP010-FBP

EP010-FBP 是一种在 Emax 的保护脱扣器与 ABB Fieldbus plug 系统之间的一个总线插接件。它可使 Emax 断路器连接到 Profibus、DeviceNet 或 AS-I 总线网络中。

EP010-FBP 可被连接到新 Emax 的 PR332/P (需要配置 PR330/D-M)、PR122/P 和 PR123/P 保护脱扣器上 (需要配置 PR120/D-M 对话模块)。

ABB Fieldbus plug 概念是 ABB 在工业通讯系统中最新的发展。所有的装置都有一个标准的连接插座，一系列可交换的灵巧的连接器的都可插入到这个插座。每个连接器均配备有先进的电子器件来执行与所选的总线之间通讯。选择一个通讯系统就像选择和连接一个插座一样简单。目前可支持的通讯系统是 Profibus-DP、DeviceNet 和 AS-I。



SD-Pocket

SD-Pocket 是一种可将保护脱扣器与掌上电脑或个人电脑相连的操作软件。这意味着脱扣器可实现无线通讯：

- 设置保护门限功能
- 监视测量功能，包括读取数据记录仪中的数据 (PR122/P / PR123/P)
- 确认断路器的状态 (例：根据所连接的脱扣器，确认操作次数，脱扣数据)

SD-Pocket 的应用包括：

- 在起阶段，快速而无错误的传输参数到脱扣器 (也可直接使用来自 Docwin 专用的可交换文件)
- 在正常的运行阶段，收集断路器上的信息和负载条件 (最后脱扣信息、运行时的电流和其它信息)

为了使用这些功能，要有一个带 MS Windows mobile 2003 和 BT 界面的掌上电脑或一个带有 MS Windows 2000 操作系统和新的 PR120/D-BT 或 BT030 蓝牙界面装置的个人电脑。

SD-Pocket 是免费软件，可从 BOL 网站 (<http://bol.it.abb.com>) 下载，它无须使用脱扣器的对话单元。

通讯装置和系统

测量, 信号和数据功能

带有 PR330/D-M、PR120/D-M 和 EP010-FBP 的 PR332/P、PR122/P 和 PR123/P 的功能如下:

	PR332/P +PR330/D-M	PR332/P +PR330/D-M 和 EP010	PR122/P + PR120/D-M	PR123/P + PR120/D-M	PR122/P-PR123/P + PR120/D-M 和 EP 010
通讯功能					
协议	Modbus RTU stand.	FBP FBP	Modbus RTU	Modbus RTU	FBP
物理层	RS-485	Profi bus-DP 或 DeviceNet cable	RS-485	RS-485	Profi bus-DP 或 DeviceNet cable
最大波特率	19200 bps	115 kbps	19200 bps	19200 bps	115 kbps
测量功能					
相电流	■	■	■	■	■
中性线电流	■	■	■	■	■
接地电流	■	■	■	■	■
电压 (相电压、线电压、剩余电压)	可选 ⁽¹⁾	可选 ⁽¹⁾⁽³⁾	选择 ⁽²⁾	■	按需要 ⁽³⁾
功率 (有功功率、无功功率、视在功率)	可选 ⁽¹⁾	可选 ⁽¹⁾⁽³⁾	选择 ⁽²⁾	■	按需要 ⁽³⁾
功率因数	可选 ⁽¹⁾	可选	选择 ⁽²⁾	■	按需要 ⁽³⁾
频率和峰值系数	可选 ⁽¹⁾	可选	选择 ⁽²⁾	■	按需要 ⁽³⁾
能量 (有用功、无用功、视在功、计表)	可选 ⁽¹⁾	可选	选择 ⁽²⁾	■	按需要 ⁽³⁾
40 次及以内的谐波			选择 ⁽²⁾	■	按需要 ⁽³⁾
信号功能					
LED: 辅助电源供电、微处理器故障、预报警、报警	■	■	■	■	■
温度	■	■	■	■	■
L、S、I、G 及其它保护指示	■	■	选择	■	■
可获取的数据					
断路器状态 (分、合)	■	■	■	■	■
断路器位置 (插入、抽出)	■	■	■	■	■
模式 (本地、遥控)	■	■	■	■	■
保护参数设定	■	■	■	■	■
负载控制设定	■	■	■	■	■
报警					
过载保护 L	■	■	■	■	■
选择性短路保护 S	■	■	■	■	■
瞬时短路保护 I	■	■	■	■	■
接地故障保护 G	■	■	■	■	■
温度保护 T	■	■	■	■	■
脱扣器机械故障	■	■	■	■	■
欠压、过压及剩余电压 (起动和脱扣) 保护	可选	可选	选择	■	按需要 ⁽³⁾
逆功率保护 (计时和脱扣)	可选	可选	选择	■	按需要 ⁽³⁾
方向性保护 (计时和脱扣)			■	■	只供 PR123/P
低频/高频保护 (计时和脱扣)	可选	可选	选择	■	按需要 ⁽³⁾
逆相				■	按需要 ⁽³⁾
维护					
总操作次数	■	■	■	■	■
总脱扣次数	■	■	■	■	■
脱扣测试次数	■	■	■	■	■
人工操作次数	■	■	■	■	■
各种保护动作脱扣的次数	■	■	■	■	■
触头磨损 (%)	■	■	■	■	■
最后一次脱扣的参数	■	■	■	■	■
操作机构					
断路器分闸 / 合闸	■	■	■	■	■
复位报警	■	■	■	■	■
设定曲线及保护门限值	■	■	■	■	■
系统时间同步性	■	■	■	■	■
事件					
断路器状态改变, 保护和所有的报警	■	■	■	■	■

(1) 带有 PR330/V

(2) 带有 PR120/V

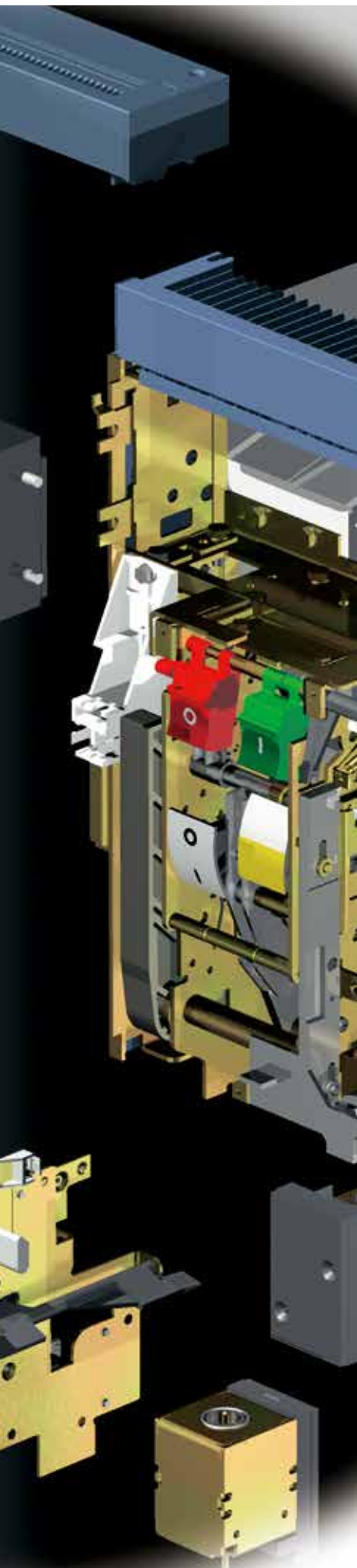
(3) 请向 ABB 咨询, 并索取更详细的信息

注: 如需 GPRS 通讯的详细资料, 请咨询 ABB 低压部。

Emax

5





附件 目录

附件的功能	5/3
标准配置的附件	5/4
按需要所供应的附件	5/5
分闸及合闸线圈	5/7
欠电压脱扣器	5/9
弹簧储能电动机	5/11
过流脱扣器脱扣信号	5/12
辅助触头	5/13
传感器及操作计数器	5/16
机械安全锁	5/17
透明保护盖	5/18
断路器联锁机构	5/19
滑动触头	5/23
双电源自动转换开关	5/24
备件及产品更新	5/24

附件的功能

选用合适的附件可获得下表中所列的功能，根据断路器的使用情况有些功能需要同时实现，具体情况可参考下表。

5

功能	部件
遥控	<ul style="list-style-type: none"> 分闸线圈 合闸线圈 弹簧储能电动机
遥信或执行功能，根据断路器所处的状态而定（分 - 合 - 脱扣）或位置（插入、隔离测试、抽出）状态而定	<ul style="list-style-type: none"> 断路器分合指示辅助触头 断路器插入、抽出、隔离测试位置触头（只适用于抽出式断路器） 过流脱扣器脱扣电信号触头 欠压脱扣器释放信号触头 弹簧储能后的信号触头
遥控分闸，包括： <ul style="list-style-type: none"> - 人工紧急控制 - 因其它保护动作而分闸或系统的需要而分闸⁽¹⁾ 	<ul style="list-style-type: none"> 分闸线圈或欠压脱扣器
欠压情况下的自动分闸 (如：当运行异步电动机时)	<ul style="list-style-type: none"> 瞬时或延时欠压脱扣器⁽²⁾ 欠压脱扣器吸合状态信号触头
增加防护等级	<ul style="list-style-type: none"> IP54防护罩
维护用机械安全锁， 或两个或更多的断路器联锁用机械安全锁	<ul style="list-style-type: none"> 分闸位置钥匙锁 分闸位置挂锁 可通过位置钥匙锁或挂锁，将开关锁在插入、隔离测试、抽出位置上
电源的自动转换	<ul style="list-style-type: none"> 两个或三个断路器的机械联锁 双电源自动转换开关 - ATS021/022

(1) 例如：
 - 当中压侧装置分闸时，变压器低压侧的断路器将自动分闸。
 - 在外部继电器（欠电压、剩余电流脱扣器等）控制下自动分闸。

(2) 当不希望因偶然的欠压而造成不必要的停电时（基于功能性或安全方面的考虑），推荐用延时欠电压脱扣器

标准配置的附件

下述标准配置的附件随断路器的型式而供应。

固定式断路器

- 开关柜小室门面板法兰 (IP30)
- 脱扣器支架
- 4 个断路器分合辅助触头
- 辅助接线端子盒
- 过流脱扣器脱扣的机械指示信号
- 后水平端子
- 提升板

抽出式断路器

- 开关柜小室门面板法兰
- 脱扣器支架
- 4 个断路器分合辅助触头
- 辅助接线滑动触头
- 过流脱扣器脱扣的机械指示信号
- 后水平端子
- 具有防止不同额定电流的断路器插入锁具
- 摇杆
- 提升板

按需要所供应的附件

范围	断路器	
	N 极具有全额定电流的断路器	
	应用于交流 1150V AC* 的断路器	
断路器型式	固定式	抽出式
1a) 分闸或合闸线圈 (YO / YC) 和第二分闸线圈 (YO2)	■	■
1b) SOR 测试单元	■	■
2a) 欠压脱扣器 (YU)	■	■
2b) 欠压脱扣器时间延时装置 (D)	■	■
3) 弹簧储能电动机 (M)	■	■
4a) 过流脱扣器脱扣电信号触头	■	■
4b) 具有远程复位指令的过流脱扣器脱扣电信号触头	■	■
5a) 断路器分闸或合闸电气信号 ⁽¹⁾	■	■
5b) 断路器分闸或合闸的外部辅助电气信号 (适用于 E1-E6)	■	■
5c) 断路器摇进 / 绝缘测试 / 摇出的电气信号		■
5d) 弹簧储能后的信号触头	■	■
5d1) 合闸准备就绪触头 (适用于 X1)	■	■
5e) 欠压脱扣器释能信号触头 (C. AuxYu) (适用于 E1-E6)	■	■
6a) 断路器外置中性线导体电流传感器	■	■
6b) 单极中心接地导体传感器 (变压器星型中心点)	■	■
7) 机械操作计数器	■	■
8a) 分闸位置锁: 钥匙	■	■
8b) 分闸位置锁: 挂锁	■	■
8c) 断路器摇进 / 摇出 / 绝缘测试位置锁		■
8d) 摇出 / 绝缘测试位置锁附件		■
8e) 安全遮板挂锁装置附件		■
8f) 小室门机械联锁	■	■
9a) 分闸和合闸按钮保护盖	■	■
9b) IP54 防护罩	■	■
10) 断路器机械联锁 ⁽²⁾	■	■
11) 滑动触头 (适用于 X1)	■	■
12) 双电源自动转换开关 - ATSO21/022	■	■

附注:

- 可按需要供应用于固定式断路器或抽出部分的附件
- 可按需要供应固定部分的附件
- 可按需要供应抽出部分的附件

(1) 断路器, 已配置 4 个分/合位置电气指示辅助触头作为标准配置
 (2) 不适用于 E6/f
 (3) 不适用于 1150V AC 的断路器

* X1 工作电压高至 1000 V AC

范围	隔离开关	
	用于高达 1150V AC* 的隔离开关	
	用于高达 1000V DC 的隔离开关	
断路器型式	固定式	抽出式
1a) 分闸或合闸线圈 (YO / YC) 和第二分闸线圈 (YO2)	■	■
1b) SOR 测试单元	■	■
2a) 欠压脱扣器 (YU)	■	■
2b) 欠压脱扣器时间延时装置 (D)	■	■
3) 弹簧储能电动机 (M)	■	■
4a) 过流脱扣器脱扣电信号触头		
4b) 具有远程复位指令的过流脱扣器脱扣电信号触头		
5a) 断路器分闸或合闸电气信号 ⁽¹⁾	■	■
5b) 断路器分闸或合闸的外部辅助电气信号 (适用于 E1-E6)	■	■
5c) 断路器摇进 / 绝缘测试 / 摇出的电气信号		■
5d) 弹簧储能后的信号触头	■	■
5d1) 合闸准备就绪触头 (适用于 X1)	■	■
5e) 欠压脱扣器释能信号触头 (C. AuxYu) (适用于 E1-E6)	■	■
6a) 断路器外置中性线导体电流传感器		
6b) 单极中心接地导体传感器 (变压器星型中心点)		
7) 机械操作计数器	■	■
8a) 分闸位置锁: 钥匙	■	■
8b) 分闸位置锁: 挂锁	■	■
8c) 断路器摇进 / 摇出 / 绝缘测试位置锁		■
8d) 摇出 / 绝缘测试位置锁附件		■
8e) 安全遮板挂锁装置附件		■
8f) 小室门机械联锁	■	■
9a) 分闸和合闸按钮保护盖	■	■
9b) IP54 防护罩	■	■
10) 断路器机械联锁 ⁽²⁾	■	■
11) 滑动触头 (适用于 X1)		
12) 双电源自动转换开关 - ATS021/022	■	■

1a) 分闸 / 合闸线圈 (YO/YC) 和第二分闸线圈 (YO2)

能否通过遥控方式分断或闭合断路器，要视脱扣器所处的位置及所连接的脱扣器而定，此脱扣器可实现以上两个功能，就断路器操作机构而言，当断路器处于合闸状态时，随时可对断路器进行分闸。只有当储能弹簧处于储能状态时，才可以合闸。此脱扣装置既可由交流控制，也可由直流控制，它是瞬时动作⁽¹⁾，但也可长时间给它供电⁽²⁾。

注：(1) 瞬时动作的持续时间最少为 100ms
(2) 若分闸线圈一直连在电源上，则对合闸线圈发命令前至少需要等 30ms

有些装置中要求遥控分断断路器时必须要有较高的安全性，这就需要分闸线圈有两套，为满足这一要求，Emax 系列断路器可安装两套分闸线圈，第二个分闸线圈安装在一个特定的支架上，而这个特定的支架占用了 YU 所安装的位置，因此，YU 在这种情况下就不能安装。

第二个分闸线圈的技术参数与标准的 YO 相同。

当合闸线圈长期带电时，为了使断路器脱扣后再次合闸，则必须暂时将合闸线圈释能（断路器的操作机构有防跳跃装置）。

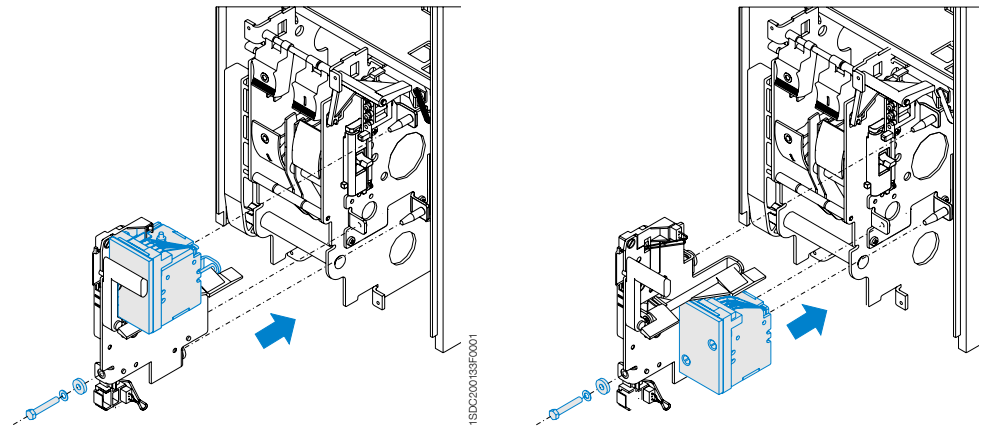
参考电气线路图：YO (4-5) -YC (2-3) -YO2 (8)



1SDC200119F0001



1SDC200132F0001



1SDC200133F0001

1SDC200194F0001

特性

电源 (Un)	24 V DC	120-127 V AC/DC
	30 V AC/DC	220-240 V AC/DC
	48 V AC/DC	240-250 V AC
	60 V AC/DC	380-400 V AC
	110-120 V AC/DC	415-440 V AC (X1) / 440 V AC (E1-E6)
运行条件 (IEC EN 60947-2 标准)	(YO-YO2): 70%...110% Un	
	(YC): 85%...110% Un	
冲击功率 (Ps)	DC = 300 W (X1) / 200 W (E1-E6)	
冲击时间 ~ 100 ms	AC = 300 VA (X1) / 200 VA (E1-E6)	
运行功率 (Pc)	DC = 3.5 W (X1) / 5 W (E1-E6)	
	AC = 3.5 VA (X1) / 5 VA (E1-E6)	
分闸时间 (YO - YO2)	(最大) 20 ms (X1) / 60 ms (E1-E6)	
合闸时间 (YC)	(最大) 50 ms (X1) / 80 ms (E1-E6)	
绝缘电压	2500 V 50 Hz (1 分钟)	



1b) SOR 测试单元

SOR 测试单元可监视各种 Emax 分闸线圈处于平稳、高效而可靠地控制开关分闸。

在一些特定的运行条件或简单的遥控要求下，分闸线圈作为一种 Emax 断路器的附件被广泛地应用。

对这种附件的维护是装置安全运行的必要保证，SOR 可周期性地对分闸线圈进行检查，发现故障立即发出信号。

SOR 测试单元监视分闸线圈在 24V 和 250V (AC / DC) 额定工作电压下的连续性，并查验分闸线圈电子线路的性能。

周期性的检测是每 20 秒一次。

此单元前面还有一个 LED 可视信号，以显示以下信息：

- POWER ON : 处于供电状态
- YO TESTING : 正在检查状态
- TEST FAILED : 测试失败或缺少辅助电源
- ALARM : 三次测试均失败

带有一个转换触头的两个继电器在下列两种情况下可实现遥控：

- 一次测试失败 - 当报警灯熄灭，自动复位
- 三次测试失败 - 只有通过人为的方式操作“RESET”键才能复位

测试单元前面板上有“RESET”键

特性

辅助电源	24 V ... 250 V AC/DC
最大断开电流	6 A
最大断开电压	250V AC

欠电压脱扣器



2a) 欠电压脱扣器 (YU)

欠电压脱扣器在系统明显降压或停电时将断路器打开，它可作为一个遥控装置（使用一个常闭按钮）用来分闸或监视系统一次侧及二次侧的回路电压。

本装置的控制电源可来自断路器一次侧或独立的电源；同时断路器仅在本装置有控制电源时才能闭合（机械式闭锁闭合）。本装置可使用交流或直流控制电源操作。

在脱扣器电压达到 U_n 的 35-70% 时，断路器就会分闸。

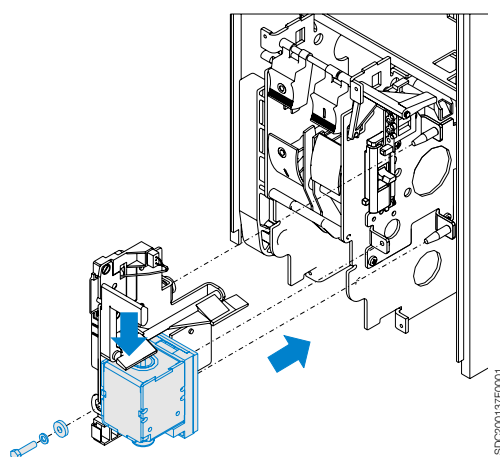
在脱扣器电压达到 U_n 的 85-110% 时，断路器就会合闸。

当欠电压脱扣器被激活的时候，可通过安装一个辅助触头来显示（欠电压脱扣器辅助触头）。（参看附件 5e）

5

参考线路图：YU (6)

特性		
电源 (U_n)	24 V DC	120-127 V AC/DC
	30 V AC/DC	220-240 V AC/DC
	48 V AC/DC	240-250 V AC
	60 V AC/DC	380-400 V AC
	110-120 V AC/DC	415-440 V AC (X1) / 440 V AC (E1-E6)
运行条件	CEI EN 60947-2 标准	
冲击功率 (P_s)	DC = 300 W (X1) / 200 W (E1-E6)	
	AC = 300 VA (X1) / 200 VA (E1-E6)	
运行功率 (P_c)	DC = 3.5 W (X1) / 5 W (E1-E6)	
	AC = 3.5 VA (X1) / 5 VA (E1-E6)	
分闸时间 (YU)	30 ms	
绝缘电压	2500 V 50 Hz (1 分钟)	



欠电压脱扣器



2b) 欠电压脱扣器的延时继电器 (D)

欠电压脱扣器可结合安装在断路器外部的电子延时继电器配合使用，它通过预先设定调整时间来延迟欠电压脱扣器的动作；利用延迟性欠电压脱扣器的目的在于防止系统因短时的压降或断电而造成断路器脱扣。此外，当本装置无电源时，断路器将不能合闸。

延时继电器与欠电压脱扣器在相同电压下工作。

参考线路图：YU+D (7)

特性

电源 (D)	24-30 V DC
	48 V AC/DC
	60 V AC/DC
	110-127 V AC/DC
	220-250 V AC/DC
时间整定 (YU+D)	0.5-1-1.5-2-3 s

弹簧储能电动机

3) 自动对合闸弹簧储能的齿轮式电动机 (M)

齿轮式电动机可自动对操作机构的合闸弹簧储能；当断路器合闸动作完毕，齿轮式电动机立即对合闸弹簧储能。

合闸弹簧亦可在维护时或无控制电源时手动储能 (利用操作机构的杠杆)。

同时，也可安装一个限位开关及微动开关来监视合闸弹簧是否已储能 (参考附件 5d)。

参考线路图：M (1)

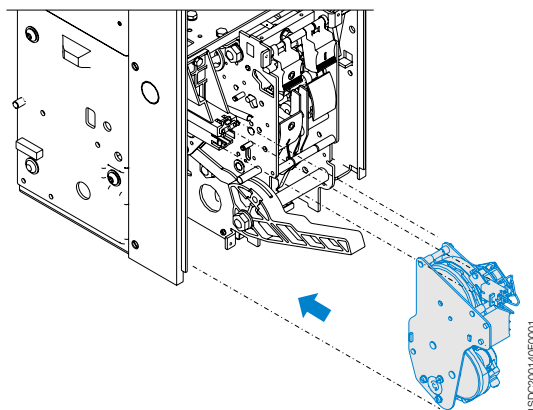


1SDC200149F0001

5

特性

电源 (Un)	24-30 V AC/DC 48-60 V AC/DC 100-130 V AC/DC 220-250 V AC/DC
运行条件	85%...110% Un, 380...415 V AC/DC (CEI EN 60947-2 标准)
冲击功率 (Ps)	DC = 300 W (X1) / 500 W (E1-E6) AC = 300 VA (X1) / 500 VA (E1-E6)
额定功率 (Pn)	DC = 100 W (X1) / 200 W (E1-E6) AC = 100 VA (X1) / 200 VA (E1-E6)
冲击时间	0.2 s
储能时间	8-10 S (X1) / 4-5 S (E1-E6)
绝缘电压	2500 V 50 Hz (1 分钟)



1SDC200149F0001

过流脱扣器脱扣信号

4) 过流脱扣器脱扣的电气信号

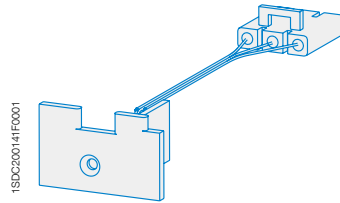
以下是过流脱扣器脱扣时的信号：

4a) 过流脱扣器脱扣的电气信号

因过流脱扣器引起的脱扣可在操作机构上指示 (机械式)，亦可远方指示 (使用电气触头)。

若断路器需要再次闭合，则必须将此按钮复位至正常位置。

参考线路图：S51 (13)



4b) 具有远程复位指令的过流脱扣器脱扣电气信号

因过流脱扣器引起的脱扣可在操作机构上指示 (机械式)，也可远方指示 (使用电气触头)。有了这个附件，就能通过一个有远程指令的电子线圈来复位机械指示按钮，同时也可实现断路器的复位。

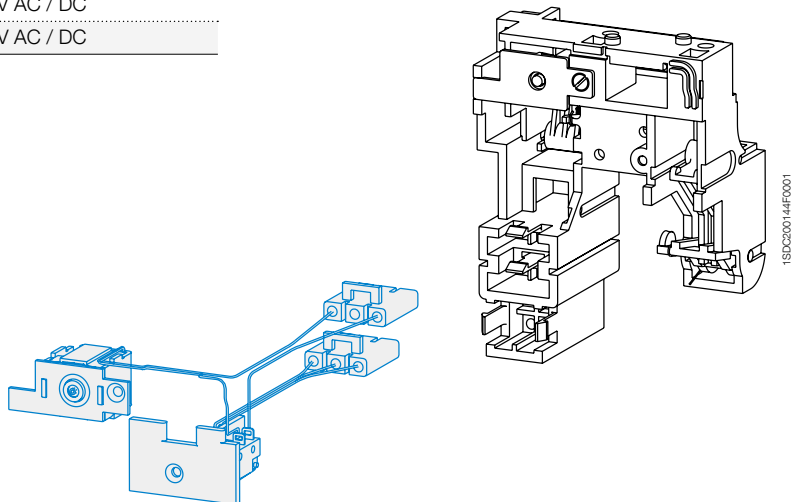
参考线路图：S51 (14)

可提供复位线圈

24 - 30 V AC / DC

220 - 240 V AC / DC

110 - 130 V AC / DC



5) 辅助触头

辅助触头可安装在断路器上，这些触头可监视断路器的状态。
同时亦可提供特殊版本的辅助触头 $U_n < 24V$ (开关量信号)。

Emax X1

电源电压	阻性负载 [A]	
	AC	DC
125 V	—	0.5
250 V	5	0.3
400 V ³⁾	3	—
辅助触头类型		
AUX	4 个分闸 / 合闸转换触头 ¹⁾	
AUX-SA	1 个指示 SA 脱扣的辅助触头	
AUX-RTC	1 个指示合闸准备辅助触头	
AUX-SC	1 个指示合闸弹簧储能完毕辅助触头	
AUP	6 个摇进 / 测试 / 摇出辅助转换触头 ²⁾	

- 1) 标准配置
- 2) 抽出式 (2 摇进、2 隔离测试、2 摇出)
- 3) AUX-SA 和 AUX-RTC 额定电压到 250 V

Emax E1-E6

特性		
Un	In 最大	T
125 V DC	0.3 A	10 ms
250 V DC	0.15 A	
Un	In 最大	cosφ
250 V AC	5 A	0.3

可提供如下类型：

5a-5b) 断路器分闸 / 合闸的电气信号

可提供 4、10 或 15 个辅助触头来显示断路器的开/闭状态 (X1 仅可提供 4 个辅助触头)。

辅助触头有下列的结构：

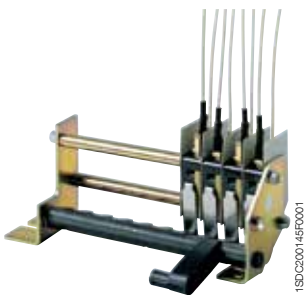
对于 PR121/P、PR122/P 和 PR123/P 脱扣器可以配置 4 个辅助触头 (2 个常开 / 2 个常闭)，或 10 个辅助触头 (5 个常开 + 5 个常闭)。

此外，还可配置外挂 15 对 (1 常开 + 1 常闭) 辅助触头。

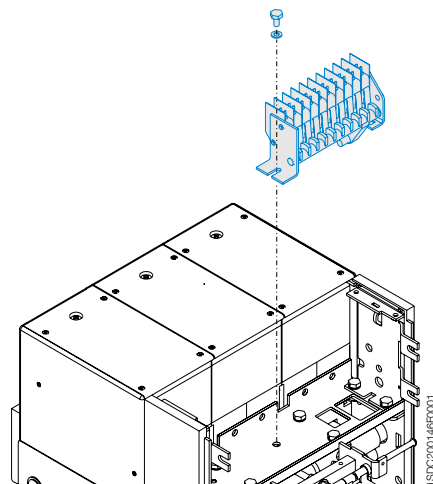
以上辅助触头为基本配置，用户可根据具体情况重新设置连接线来进行常开 / 常闭转换。

当 PR122/P / PR123/P 要求配置 10 个开 / 闭触头时，区域选择和 PR120/K 就不能用。

参考线路图：Q/1 - 10 (21-22)



1SDC200146R0001



1SDC200146R0001

辅助触头

5c) 断路器推入 / 测试隔离 / 抽出的电气信号

除了断路器位置机械指示外，亦可使用 5¹⁾ 或 10³⁾ 个辅助触头来获得电气信号。

这些触头安装在断路器的固定部分，只适用于抽出式断路器。

辅助触头有下列几种组合：

- 5¹⁾ 个触头，分别为 2 个触头代表推入，2 个代表抽出，1²⁾ 个代表测试位置（主触头被隔离，但滑动触头则处于连接位置）。
- 10 个触头、4 个代表推入、4 个代表抽出、2 个为测试位置触头（主触头被隔离，但滑动触头则处于连接位置）。

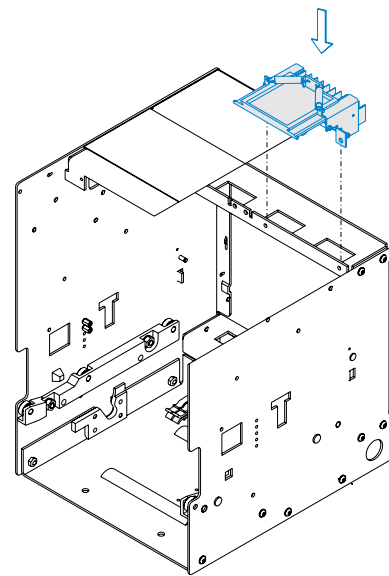
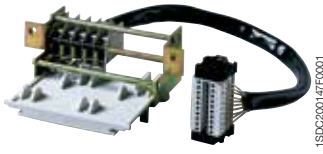
- 1) X1 为 6 个
- 2) X1 为 2 个
- 3) 不适用于 X1

参考线路图：

S75I (31-32)

S75T (31-32)

S75E (31-32)



5d) 合闸弹簧储能后的信号接点

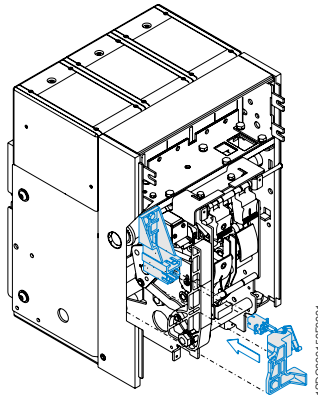
使用一个微动开关可以遥控指示操作机构内合闸弹簧的储能状态 (与齿轮式弹簧储能电动机一起供应)。

注: X1 的需另行订购。

参考线路图: S33 M/2 (11)



1SDC200149F0001



1SDC200159F0001

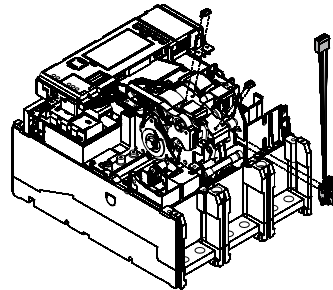
5d1) “合闸准备就绪” 信号触头 (AUX-RTC)

可指示断路器已经处于可接受合闸指令状态, 即如下条件已经满足:

- 断路器断开
- 合闸弹簧已储能
- 所有欠电压脱扣器已上电
- 所有分励脱扣器未上电



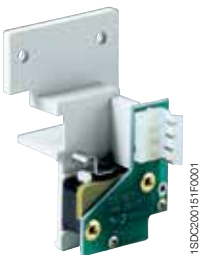
1SDC200069F0001



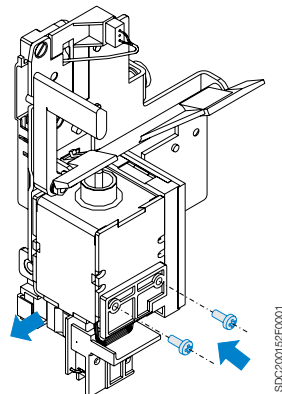
5e) 欠电压脱扣器释能信号触头 (YU辅助触头) (不适用于 X1)

欠电压脱扣器配有一个常闭或常开的触头, 用于指示该装置是否处于激励 (energized) 状态, 也为了用于远程指示该装置状态。

参考线路图: (12)



1SDC200151F0001



1SDC200152F0001



1SDC200155F0001

6a) 断路器外加中性线电流传感器

适用于三极断路器，与过流脱扣器相连，可做中性线保护 (订购时需指明)。



1SDC200154F0001

6b) 单极中心接地导体传感器 (变压器星型中心点)

PR332/P、PR122/P 和 PR123/P 电子脱扣器还可与一外接线圈配合使用，此时传感器可接在中压 / 低压变压器的中心点上 (平衡对称变压器)。这时装置所保护的是 SGR 接地故障，通过连接组合 2 个不同端子，可实现在同一个单极传感器上设定不同的电流 I_n ：100A、250A、400A、800A

6c) 剩余电流保护用零序互感器

PR332LSIRc、PR122LSIRc、PR332/P-LSIG (配 PR330/V)、PR122/P-LSIG (配 PR120/V) 和 PR123/P 可与此附件一起使用，实现剩余电流保护。

注意：必须订购外部线圈和特定额定插件才能实现剩余电流保护。

特点

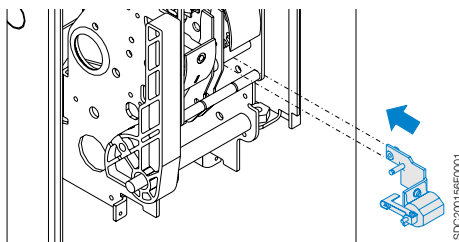
额定电流	3 - 30A
------	---------



1SDC200155F0001

7) 机械操作的计数器 (不适用于 X1)

使用简单的杠杆机构连接至操作机构，计算断路器机械操作的次数，其数目可由断路器前面盘看到。



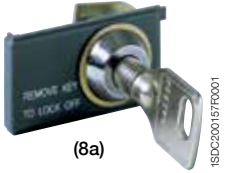
1SDC200155F0001

8) 机械安全锁

8a-8b) 分闸位置锁

数种不同的机构可用作将断路器闭锁在分闸位置，这些装置可被下列设备控制：

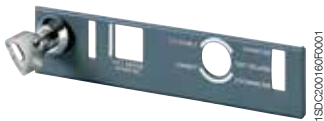
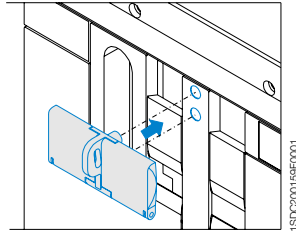
- 钥匙 (8a)：可使用带不同钥匙（用于单个断路器）或相同钥匙（用于多个断路器）的钥匙锁来进行控制，对于后者，可提供 4 种编号的钥匙供选择。
- 挂锁 (8b)：3 把挂锁（不供应）：ø 8 mm (X1) / 4 mm (E1-E6)。



(8a)



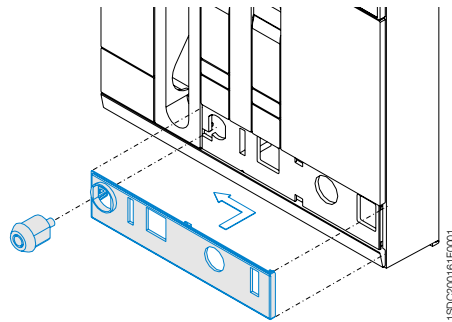
(8b)



8c) 在推入 / 隔离测试 / 抽出状态的闭锁

上述装置可使用带不同钥匙（用于单个断路器）或相同钥匙（用于多个断路器）的钥匙锁来进行控制，当然，也可使用挂锁（最多 3 把）来进行控制。

只有抽出式断路器才有这种闭锁装置，安装在其移动部分。



8d) 抽出 / 隔离测试位置的闭锁附件

亦可提供仅在抽出及测试位置闭锁的附件，只有抽出式断路器才有这种闭锁装置，安装在其移动部分。

注：X1 仅具有抽出位置的闭锁附件，用于将断路器闭锁在抽出位置。

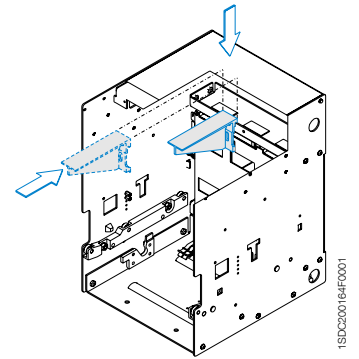
机械安全锁及透明保护盖



8e) 遮板挂锁装置附件 (不适用于 X1)

将遮板用挂锁锁在闭合位置 (装在固定部分)。

只适合抽出式断路器，且被安装在固定部分。



8f) 小室门的机械联锁 (不适用于 X1)

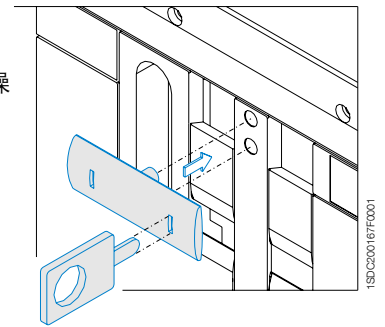
防止断路器闭合时 (和抽出式断路器被推入时) 隔间门被打开，同时防止小室门在打开时将断路器闭合。



9) 透明保护盖

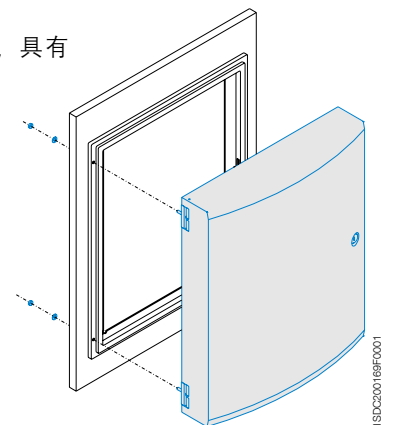
9a) 分闸及合闸按钮的保护盖

这些保护盖装在分闸及合闸按钮之上，防止对断路器进行操作。



9b) IP54等级的保护门

这是一个透明的塑胶保护盖，安装在断路器的前面盘，具有IP54防护等级，用铰链安装并配有钥匙锁。



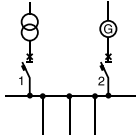
断路器联锁机构

10) 机械联锁

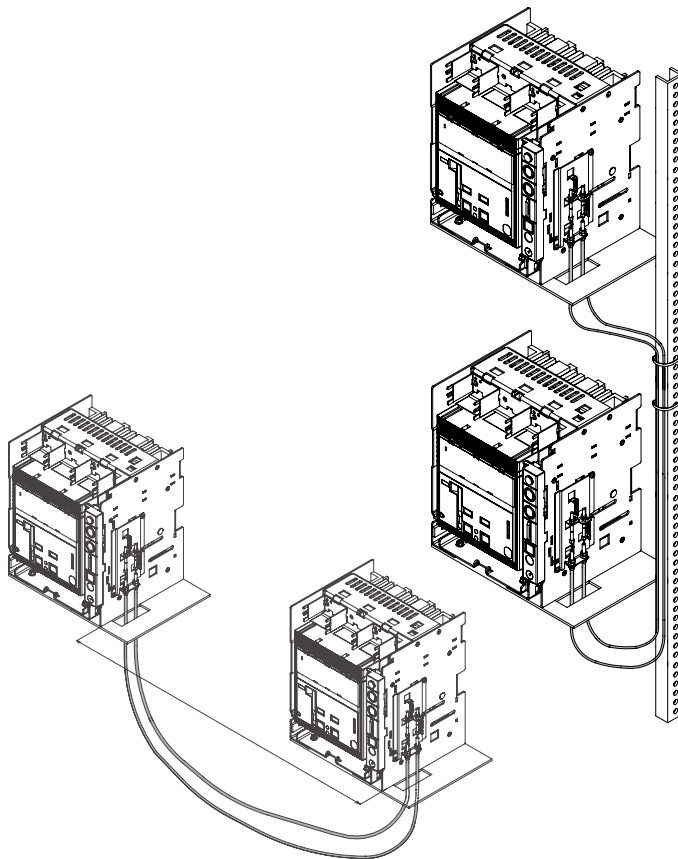
机械联锁 (MIC) - X1

这种机构使用柔性电缆来实现 2 个断路器之间的机构联锁 (这些断路器不论分属不同的型号或类型、不管是固定或抽出式)。使用一个继电器 (由用户自己安装) 进行电气切换的电气线路图随机械联锁一起提供。断路器可垂直或水平安装。

可能的机械联锁如下:

联锁的型式	典型的线路	可能的联锁								
两个断路器之间 1 个正常供电和 1 个紧急供电电源	 <p>○ = 断路器分闸 = 断路器合闸</p>	<p>如果断路器 2 分闸时, 断路器 1 要合闸或 反之亦可</p> <table border="1" style="display: inline-table; vertical-align: middle;"> <tr> <td>1</td> <td>2</td> </tr> <tr> <td>○</td> <td>○</td> </tr> <tr> <td> </td> <td>○</td> </tr> <tr> <td>○</td> <td> </td> </tr> </table>	1	2	○	○		○	○	
1	2									
○	○									
	○									
○										

注: 有关尺寸数据可参考断路器安装尺寸以及电气线路图 (固定式和抽出式)。



断路器联锁机构

机械联锁 - E1-E6

这种机构使用软电缆 (flexible cable)

提供 2 个或 3 个断路器间的机械联锁 (这些断路器不论分属不同的型号或类型、不管是固定或抽出式) 线路图中电气。

4 种可能的机械互锁方式：

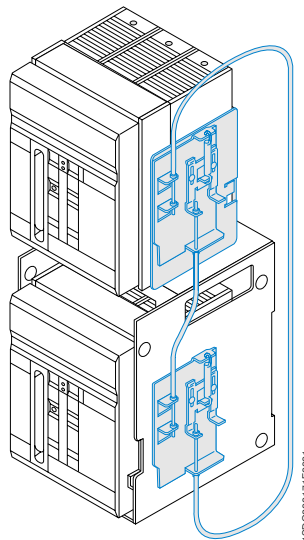
型式 A：2 个断路器之间 (常用电源 + 备用紧急电源)

型式 B：3 个断路器之间 (2 个常用电源 + 备用紧急电源)

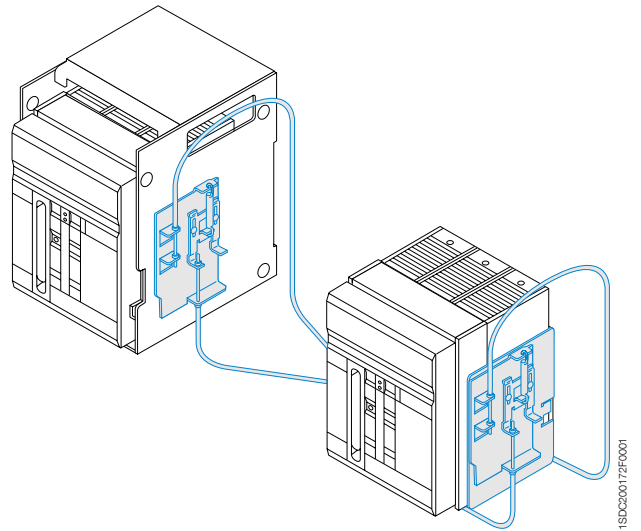
型式 C：3 个断路器之间 (2 个常用电源 + 母排)

型式 D：3 个断路器之间 (3 个常用电源 / 仅 1 个断路器闭合)

注：有关尺寸资料可参阅断路器安装尺寸以及电气原理图 (固定式和抽出式)。



垂直接锁



水平联锁

断路器联锁机构

可能的机械联锁及切换系统如下图所示，涉及 2 个或 3 个断路器，断路器 E1 - E6 型式不限。

联锁的型式	典型的线路	可能的联锁																					
型式 A 两个断路器之间 1 个正常供电和 1 个紧急供电电源	<p>O = 断路器分闸 I = 断路器合闸</p>	如果断路器 2 是分闸时， 断路器 1 要合闸或反之。 <table border="1"> <thead> <tr> <th>1</th> <th>2</th> </tr> </thead> <tbody> <tr> <td>O</td> <td>O</td> </tr> <tr> <td>I</td> <td>O</td> </tr> <tr> <td>O</td> <td>I</td> </tr> </tbody> </table>	1	2	O	O	I	O	O	I													
1	2																						
O	O																						
I	O																						
O	I																						
型式 B 三个断路器之间 2 个正常供电和 1 个紧急供电电源	<p>O = 断路器分闸 I = 断路器合闸</p>	如果断路器 2 分闸时，断 路器 1 和 3 要合闸，但 如果 1 和 3 分闸时，则 断路器 2 要合闸。 <table border="1"> <thead> <tr> <th>1</th> <th>2</th> <th>3</th> </tr> </thead> <tbody> <tr> <td>O</td> <td>O</td> <td>O</td> </tr> <tr> <td>I</td> <td>O</td> <td>O</td> </tr> <tr> <td>O</td> <td>O</td> <td>I</td> </tr> <tr> <td>I</td> <td>O</td> <td>I</td> </tr> <tr> <td>O</td> <td>I</td> <td>O</td> </tr> </tbody> </table>	1	2	3	O	O	O	I	O	O	O	O	I	I	O	I	O	I	O			
1	2	3																					
O	O	O																					
I	O	O																					
O	O	I																					
I	O	I																					
O	I	O																					
型式 C 三个断路器之间 2 个汇流排可由单一变压器 (母联断路器合闸) 或 2 个变压器同时供电 (母联断路器分闸)	<p>O = 断路器分闸 I = 断路器合闸</p>	3 个断路器中，只允许其 中 1 或 2 个合闸。 <table border="1"> <thead> <tr> <th>1</th> <th>2</th> <th>3</th> </tr> </thead> <tbody> <tr> <td>O</td> <td>O</td> <td>O</td> </tr> <tr> <td>I</td> <td>O</td> <td>O</td> </tr> <tr> <td>O</td> <td>I</td> <td>O</td> </tr> <tr> <td>O</td> <td>O</td> <td>I</td> </tr> <tr> <td>I</td> <td>I</td> <td>O</td> </tr> <tr> <td>I</td> <td>O</td> <td>I</td> </tr> </tbody> </table>	1	2	3	O	O	O	I	O	O	O	I	O	O	O	I	I	I	O	I	O	I
1	2	3																					
O	O	O																					
I	O	O																					
O	I	O																					
O	O	I																					
I	I	O																					
I	O	I																					
型式 D 三个断路器之间 3 个供电电源 (变压器或发电机) 共用同一母排，但不可并联运作。	<p>O = 断路器分闸 I = 断路器合闸</p>	3 个断路器中，只允许其 中 1 个合闸。 <table border="1"> <thead> <tr> <th>1</th> <th>2</th> <th>3</th> </tr> </thead> <tbody> <tr> <td>O</td> <td>O</td> <td>O</td> </tr> <tr> <td>I</td> <td>O</td> <td>O</td> </tr> <tr> <td>O</td> <td>I</td> <td>O</td> </tr> <tr> <td>O</td> <td>O</td> <td>I</td> </tr> </tbody> </table>	1	2	3	O	O	O	I	O	O	O	I	O	O	O	I						
1	2	3																					
O	O	O																					
I	O	O																					
O	I	O																					
O	O	I																					

断路器联锁机构

紧急备用电源在下列两种状况下取代常用电源：

- 保持供电的连续及安全 (如医院用电)
- 除安全之外的其它重要需求 (如工业所需的连续生产)

Emax 断路器的附件具有很大适应性，可满足不同工厂的工程需求。这些装置包括过电流保护元件，直接与非直接接触的保护，紧急电源的安全及可靠性等。

可使用手动（现场控制或遥控控制）或自动控制把常用电源切换至紧急用电源。为达此目的，断路器必须安装可遥控的电子附件，同时配有根据切换逻辑所需的电气和机械联锁装置。

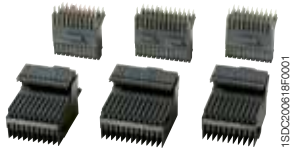
包括：

- 分闸线圈
- 合闸线圈
- 电动操作机构
- 辅助触头

切换功能可使用电子控制的电气回路自动切换，由用户自行安装 (由 ABB 提供线路图)。

两个或三个断路器间的机械联锁可以通过使用电缆来实现，它适用于水平或垂直安装的断路器。

滑动触头



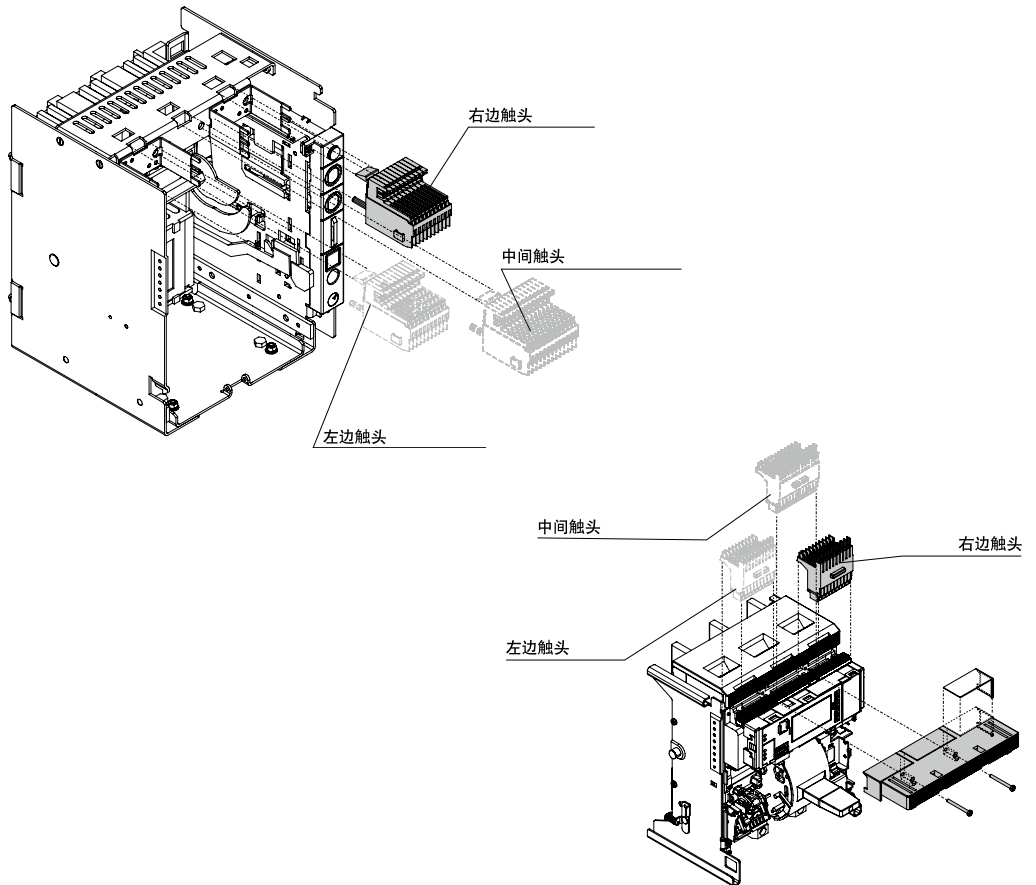
11) 滑动触头 (仅适用于 X1)

装配有电气附件或电子脱扣器的 X1 抽出式断路器需要配置滑动触头，用于抽出部分和固定部分二次回路的电气接线。辅助触头必须成对安装：一个安装在固定部分，另一个安装在抽出部分。下表显示滑动触头与电气附件之间可能的组合：

左边触头	中间触头	右边触头
弹簧储能电动机	PR331	辅助触头
合闸准备就绪触头	PR332	分励脱扣器
脱扣器脱扣指示		欠电压脱扣器
脱扣复位装置		合闸线圈
		PR330/R 执行模块

5

只要安装了上表中显示的一个电气附件，就需要在抽出部分和固定部分安装相应的滑动触头用于接线。中间和右边辅助触头标配安装在 X1 断路器的抽出部分上，必须被订购。



双电源自动转换开关、备件及产品更新



12) 双电源自动转换开关 - ATS021/022

双电源自动转换开关是一种由微处理器控制，应用于两路市电或市电与发电的配电系统中，可使电源连续供电。用户一般允许有数十毫秒至数十秒的电源中断，而这段时间的长短，则取决于柴油发电机组的起动时间和断路器的切换时间。

ATS022 智能控制器，可与 2 个或 3 个（带母联断路器）带有机联锁及电动操作机构的 Emax 断路器配合适用，具有多种保护功能，如：自投自复、拒执行报警、脱扣报警、缺相转换、失压转换、过/欠压转换、频率转换、柴油发电机起动信号等以外，还具有友好的人机对话界面，而且有更多的电源频率可供选择、更宽的工作电压范围以及互为备用、故障记录和通讯功能。

对于带母联断路器的应用场合：在两路电源皆正常时，母联两端的负载分别由两路电源正常供电。当其中一路电源发生故障时，先把故障电源断开，合上母联断路器，再由正常的电源给负载供电。一般应用在要求供电连续性极高的重要场合。

备品：

可提供以下备件：

- 前金属外壳及铭牌
- 过电流保护装置 PR121/P、PR122/P 和 PR123/P 的分闸线圈
- 灭弧室
- 闭合弹簧
- 颚夹式隔离接点 - 对抽出式断路器的固定部分
- 滑动接地触头
- 固定部分的遮板
- 完整的极
- 操作机构
- 脱扣器及电流传感器的连接线
- 脱扣器的透明防护罩
- PR030/B 供电单元
- 工具箱
- PR030/B 供电单元的电池
- Ronis 锁盖板

若要详细资料，请与 ABB 低压部联系。

更换

Emax 断路器可用作替换旧型的 Otomax 及 Novomax G30 断路器；使用配电盘现有的元件将旧的断路器替换既无技术问题，又可降低成本。更换工程因为使用现有的配电盘接线，可大大节约时间。

Emax

6



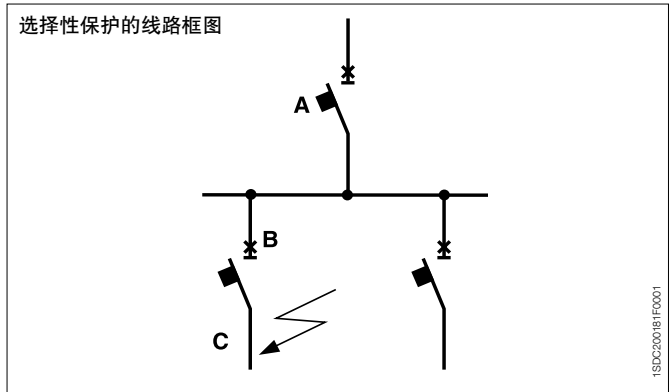
断路器的应用 目录

第一次及二次配电保护	
选择性保护	6/3
后备保护	6/13
高安全等级保护 - 弧光监测器	6/14
方向性保护	6/18
接地故障保护	6/24
变压器的接通及保护	6/30
线路保护	6/35
发电机的接通与保护	6/37
异步电动机的接通与保护	6/39
电容器的接通与保护	6/44

第一次及二次配电保护 选择性保护

选择性保护是实现在过流情况下将城市和工业供电系统中故障的部分隔离，确保只有最靠近故障点供电侧的断路器立即分闸。在右图中，当 C 处故障时，B 分断从而将故障点隔离，实现了其它部分供电的连续性。

此外，可通过负载侧的断路器及电源侧的断路器额定脱扣电流的不同而自动实现可选择功能，但也可通过设置短路电流脱扣值的不同，如有必要可通过设置脱扣时间来达到可选择性保护的功能。



选择性可以是完全的，也可以是局部的：

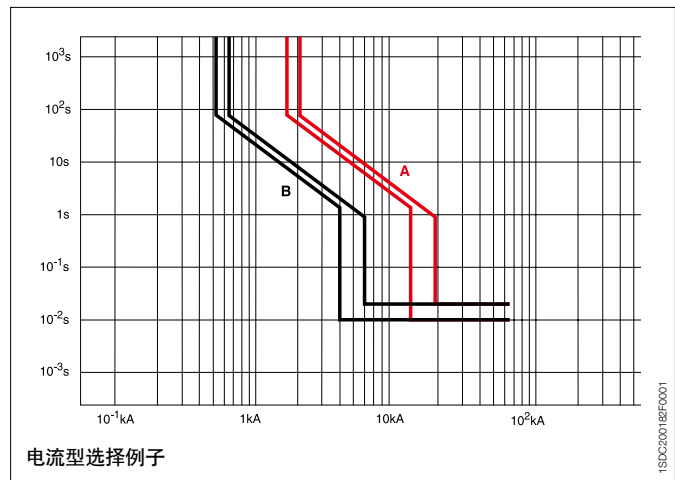
6

- 完全可选择性：断路器 B 分断 C 处短路电流最大值及以下值的所有电流。
- 局部可选择性：断路器 B 只分断设定电流值以下的故障电路，当故障电流等于或高于设定值时，A 和 B 同时分断。

简而言之，以下类型的选择性保护可实现：

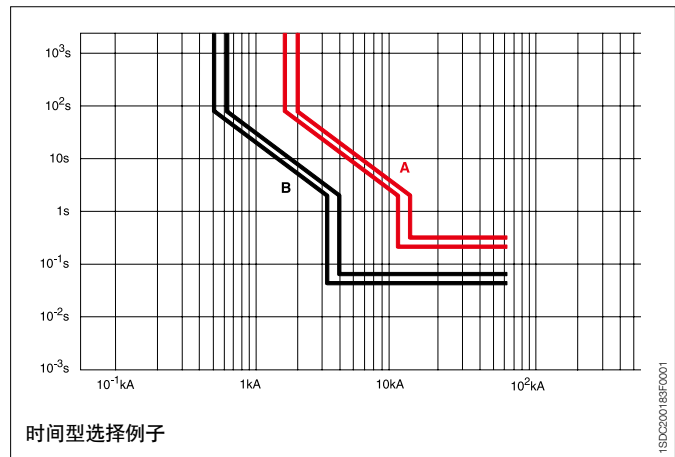
电流选择型：

通过设定断路器链中断路器的不同瞬时脱扣电流的大小来实现，这种保护属于局部可选择性保护。



时间选择型：

时间型选择可通过延长电源侧的断路器的脱扣时间来实现。



第一次及二次配电保护

选择性保护

为了保证配备有 PR331/P、PR332/P、PR121/P、PR122/P 和 PR123/P 型电子脱扣器的 Emax 断路器的选择性，下面的条件必须被验证：

- 两个断路器的时间电流曲线之间没有交叉点，误差也包括在里面。
- 只要负载侧是一个 Emax 断路器，供电侧断路器的跳闸时间 t_2 和负载侧断路器的时间 t_2 之间相差如下：
 - t_2 (供电侧) > t_2 (负载侧) + 100ms * $t = \text{cost}$
 - t_2 (供电侧) > t_2 (负载侧) + 100ms $i^2 t = \text{cost}$ (< 400 ms)
 - t_2 (供电侧) > t_2 (负载侧) + 200ms $i^2 t = \text{cost}$ (> 400 ms)

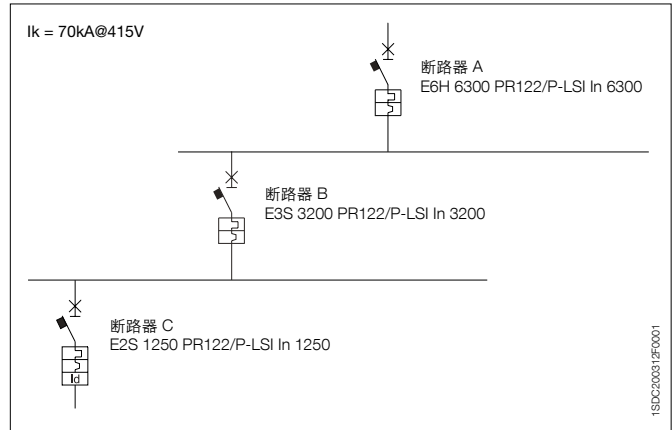
* 当采用辅助电源或自供电时，为 70ms。

当以上的条件满足时：

- 如果“l”是有效的 ($I_3 = \text{on}$)，保证选择性的最大短路电流相当于设定值 I_3 (要减去误差)
- 如果“l”是无效的 ($I_3 = \text{off}$)，保证选择性的最大短路电流相当于：
 - 如果负载侧的断路器是塑壳断路器 (MCCB)，电流值请参考 6/12 页的表格。
 - 当两个断路器都是 Emax 型时，则为供电侧断路器的 I_{cw} 和负载侧断路器的 I_{cu} 中的最小值。

第一次及二次配电保护 选择性保护

以下是在一个 415 V 额定电压和 70 kA 预期短路电流的情况下，3 个串联的 Emax 断路器完全选择性的例子。

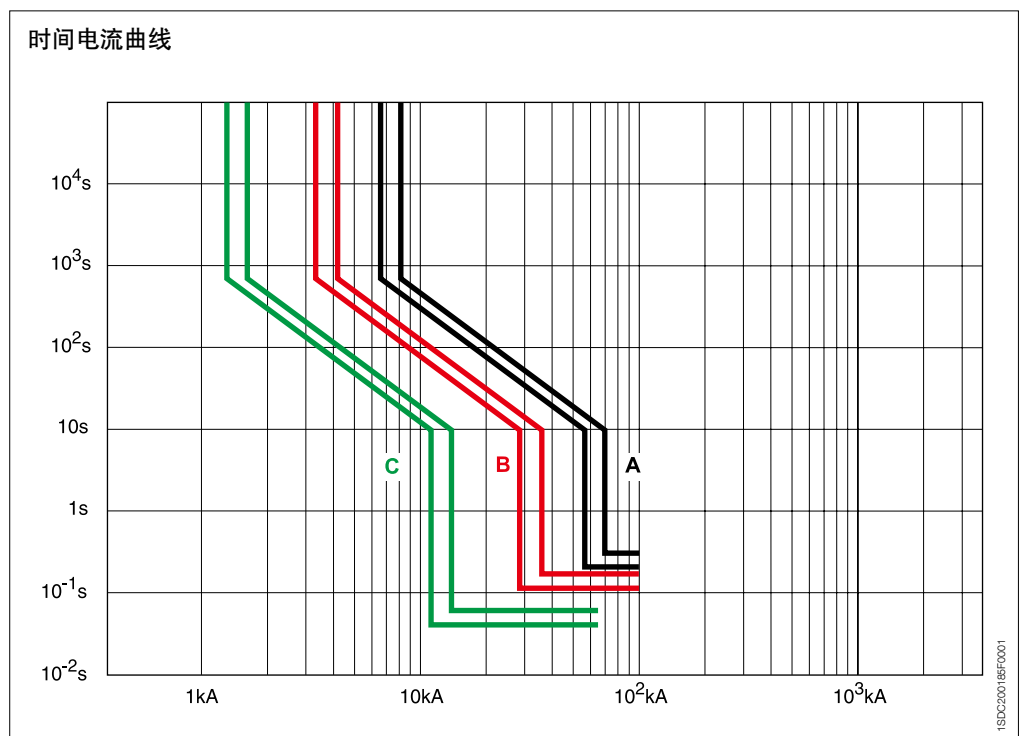


断路器				L		S (t=cost)		I
名字	类型	Icu@415V	Icw	I1	t1	I2	t2	I3
A	E6H 63	100 kA	100 kA	1	108	10	0.25	off
B	E3S 32	75 kA	75 kA	1	108	10	0.15	off
C	E2S 12	85 kA	65 kA	1	108	10	0.05	off

如下表显示和上面提到的设定值那样，断路器的时间电流曲线之间没有间断点和 S 保护设定的脱扣门限最小差值为70ms。而且 I 保护的关闭 (I₃ = off) 保证了以下的选择性：

- A 和 B 之间达到 75 kA
- B 和 C 之间达到 75 kA

因此，既然系统的最大短路电流是 70 kA，那么这种选择型配合是完全选择性。



第一次及二次配电保护 选择性保护

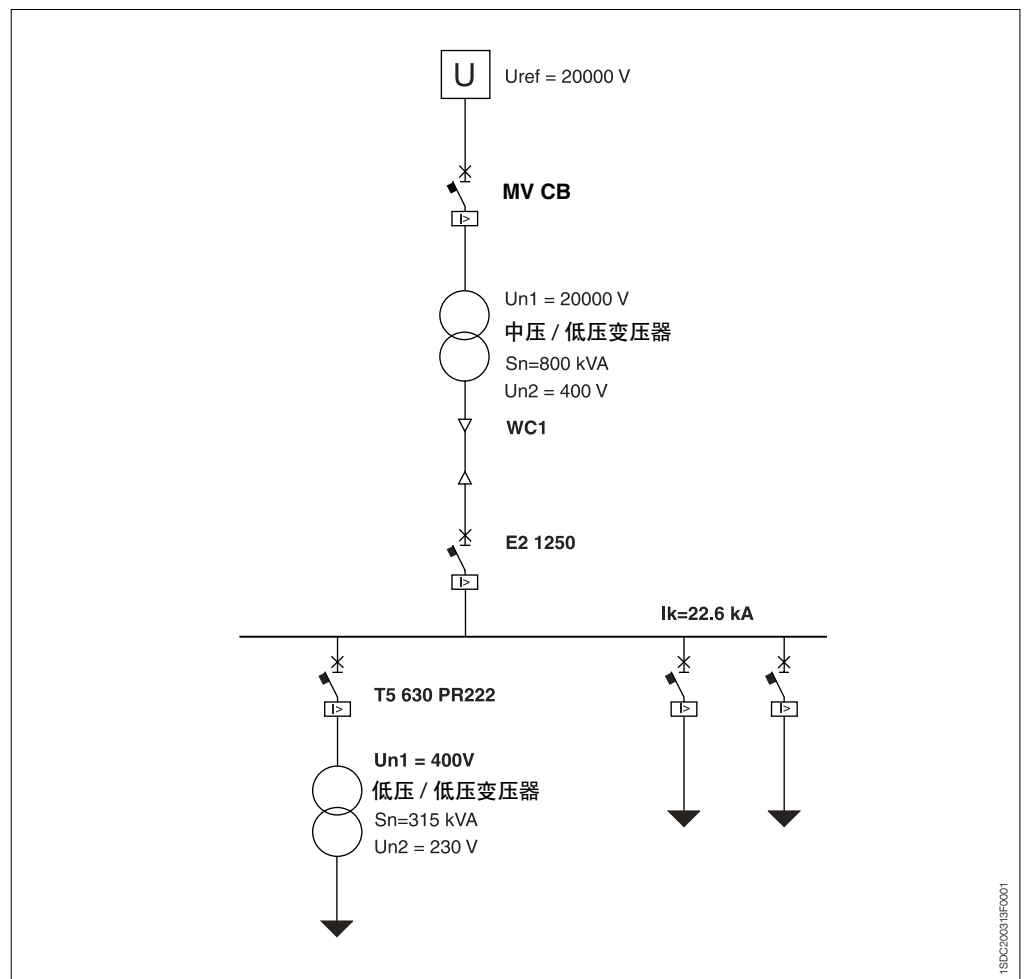
双 S 功能

新的 PR123/P 脱扣器能够独立地设置 2 个 S 保护功能的门限值，而且能够同时激活，对非常重要的电网也能实现选择性。

以下的例子说明：使用新的脱扣器，相比没有双 S 功能的脱扣器能获得更好的选择性水平。

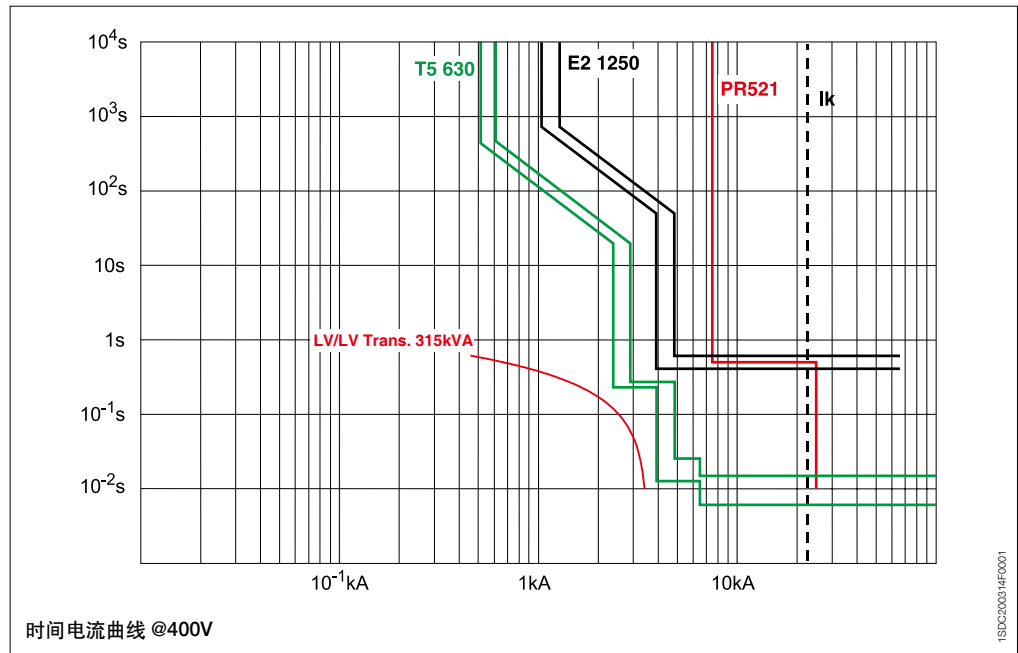
这是经过测试的系统线路图；应特别注意以下之处：

- 在供电侧，由于选择性原因，中压断路器要求低压侧的 Emax 断路器的设定必须为低门限值。
- 在低压 / 低压变压器系统中，由于冲击电流的原因，要求原边的 Emax 断路器的设定必须为高门限值。



第一次及二次配电保护 选择性保护

没有双 S 功能的脱扣器的解决方案



中压断路器 (PR521)

50 (I_>) : 50 A t = 0.5s

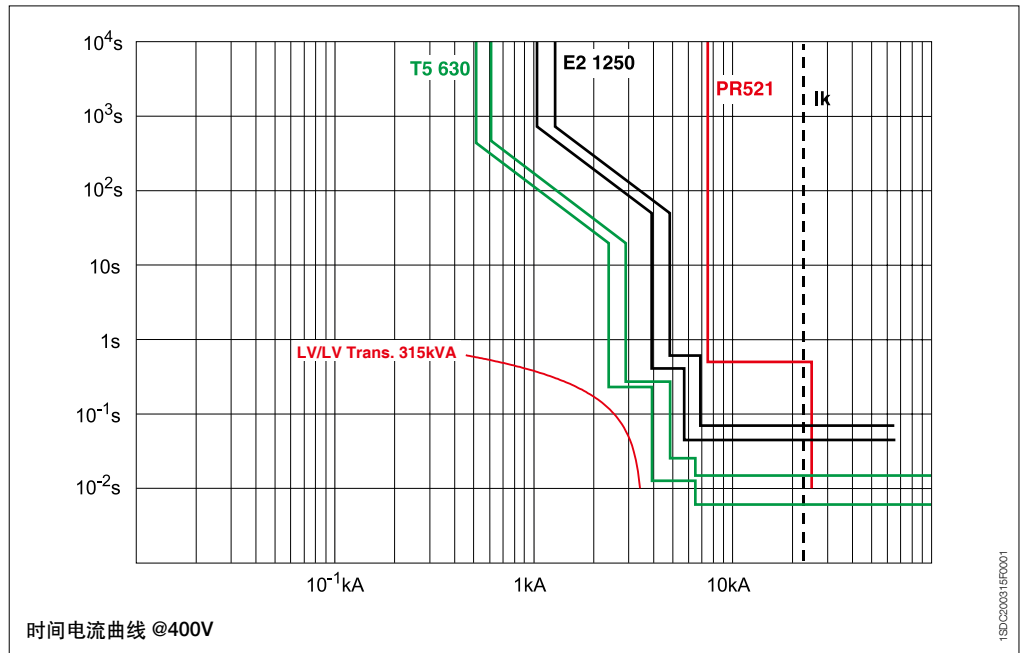
51 (I_{>>}): 500 A t = 0s

		E2N 1250 PR112 LSIG R1250	T5V 630 PR222DS/P LSIG R630
L	设定	0.8	0.74
	曲线	108s	12s
S t = 常数	设定	3.5	4.2
	曲线	0.5s	0.25s
I	设定	OFF	7

在短路的情况下，E2 断路器和中压断路器将同时分闸。我们必须注意这个事实，考虑到 Ik 的值，断路器 E2 的功能 I 必须关闭 (I₃ = OFF)，这样在负载侧的 T5 选择性才能实现。

第一次及二次配电保护 选择性保护

具有“双 S 功能”的 PR123/P 脱扣器的解决方案



中压断路器 (PR521)

50 (I>) : 50 A t = 0.5s

51 (I>>): 500 A t = 0s

		E2N 1250 PR123 LSIG R1250	T5V 630 PR222DS/P LSIG R630
L	设定	0.8	0.74
	曲线	108s	12s
S t = 常数	设定	—	4.2
	曲线	—	0.25s
S1 t = 常数	设定	3.5	—
	曲线	0.5s	—
S2 t = 常数	设定	5	—
	曲线	0.05s	—
I	设定	OFF	7

很明显，依靠双 S 功能，不仅可与负载侧的 T5 断路器之间实现选择性，而且可与供电侧的中压断路器之间实现选择性。双 S 功能的另外一个优点是：在短路的条件下，可缩短大电流的持续时间，这直接降低了母线和其它电气装置的热应力和电动应力。

第一次及二次配电保护 选择性保护

双重设定

有了新的 PR123/P 脱扣器，就能够设置 2 组不同的参数。通过一个外部指令将一组参数切换成另一组参数。

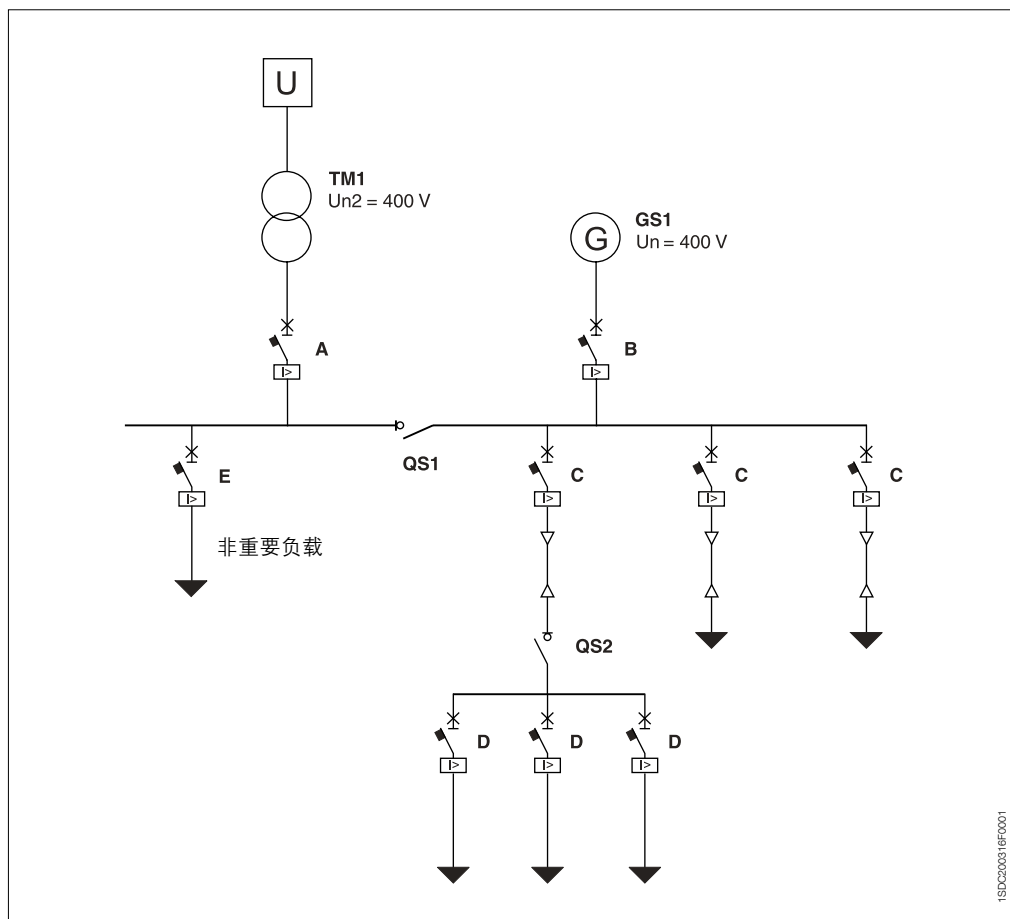
当在系统中有一个应急电源(发电机) 和当电网失电时，应急电源供电，此时这个功能非常有用。

以下描述的系统，在正常电网失电的情况下，通过DPT/TE双电源自动转换开关，就可实现将电网供电转换到应急供电，并可断开 QS1 隔离开关来隔离非重要负载。

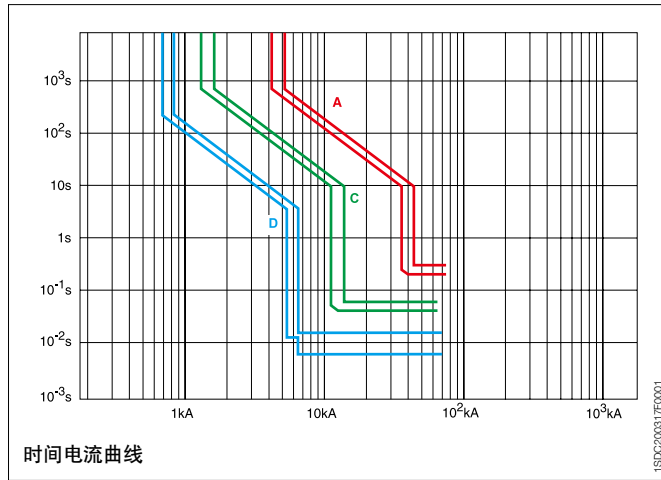
在正常的安装运行条件下，断路器 C 与供电侧的断路器A 和负载侧的断路器 D 具有选择性。当供电电网转换到应急供电电源时，断路器 B成了断路器 C 供电侧的参考断路器。因为用来保护发电机的断路器设定脱扣时间比断路器 A 要短，所以负载侧断路器的设定值不能保证与断路器 B 之间的选择性。

通过 PR123/P 脱扣器的双重设定功能，可把断路器 C 从一个保证与断路器 A 之间有选择性的参数值切换到能与断路器 B 之间具有选择性的另一组参数。

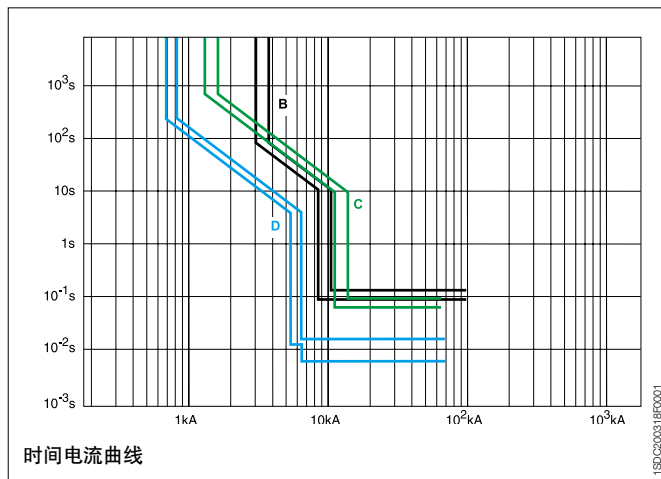
然而，新的设定值将使断路器 C 和负载侧的断路器之间不具有选择性。



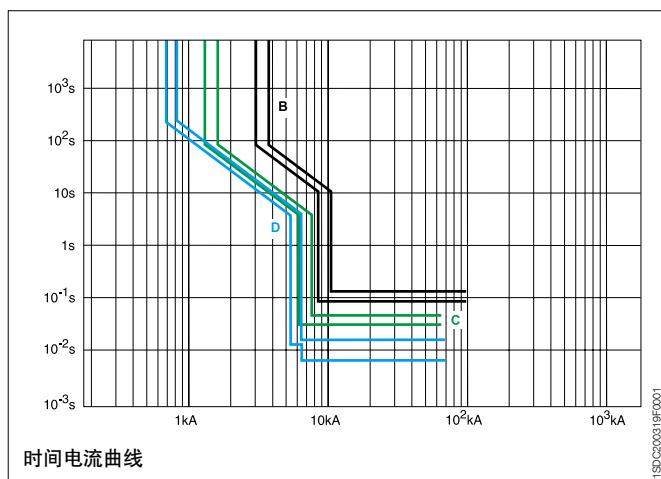
第一次及二次配电保护 选择性保护



左边图形为电气设备在正常运行条件下的时间电流曲线，设定值不容许曲线相交。



6
左边图形显示电源切换后，电源将通过断路器 B 来提供。如果断路器 C 的设定值不变，那么与主断路器 B 之间将没有选择性。



最后的图形显示：通过双重设置功能，调节一组参数，可实现断路器 C 与断路器 B 之间的选择性。

第一次及二次配电保护 选择性保护

区域选择

区域选择功能对 S 和 G 功能有用，它可在以下情况中使用：选择定时限曲线和有辅助电源。这种选择性可实现当故障发生时，断路器会在比时间选择性的情况下更短的时间脱扣。它特别适用于在辐射状配电网中实现选择性。

区域一般指两个串联断路器的安装部位。故障区域是指断路器瞬间觉察到的在其负载侧的故障部分。觉察到故障的每个断路器通过一根简单的通讯线把信号传到供电侧断路器。在负载侧没有接到任何信号的断路器将在设定的选择时间内 (40-200ms) 发出分闸指令。

我们还要考虑收到从其它脱扣器发出信号的断路器会根据设定值 t_2 来运行。

不管任何原因，如果在选择时间之后，要脱扣的断路器还没有分闸，此时要脱扣的的断路器的阻塞信号将失效，并立即分断。

为了正确的认识区域选择性，请参考以下设定值：

S	$t_2 \geq t_{2sel} + t_{分闸}$
I	$I_0 = OFF$
G	$t_4 \geq t_{2sel} + t_{分闸}$
t_{2sel}	每个断路器采用相同设置

* 分闸时间为 70ms ($I < I_{cw} (max)$)

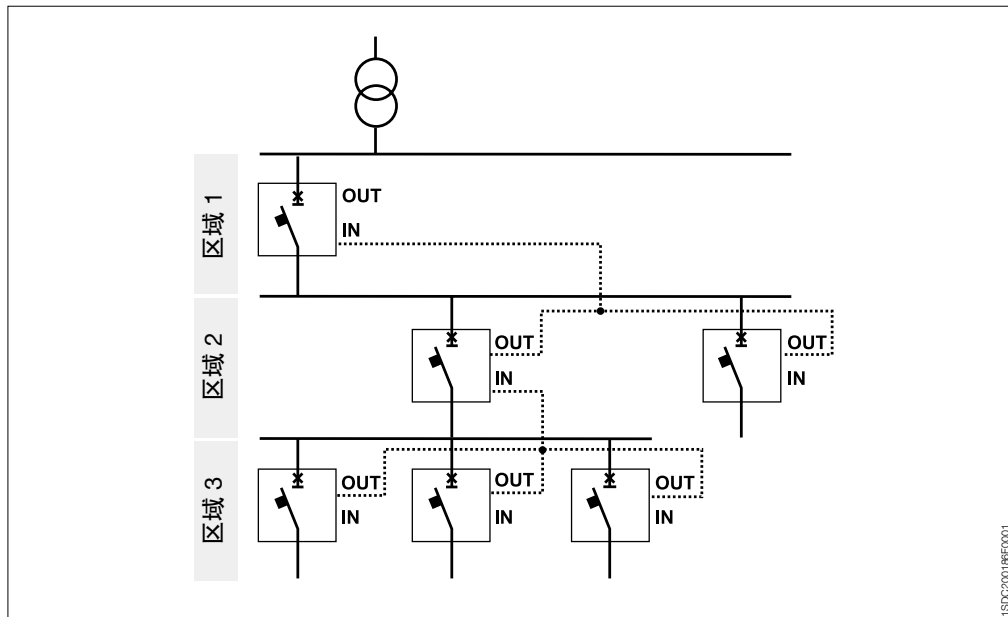
用一个屏蔽双绞线电缆 (不提供，请向 ABB 咨询) 来进行接线，屏蔽应该仅限于在供电侧断路器的脱扣器上接地。在 2 个单元之间，用于区域方向选择的电缆的最大长度是300米。

脱扣器的输入端 (Z in) 最多可接 20 个断路器。

在装有 PR332/P、PR122/P 和 PR123/P 脱扣器的所有 Emax 断路器均可实现区域性选择。

ABB 提供了一些计算工具来简化设计者在设计协调保护配合方面的工作。例如：滑尺工具、DOCWin 和 CAT 软件包和更新的协调配合表。

注：串联断路器接地故障的选择性保护可参见 6/24 页。



第一次及二次配电保护 选择性保护

选择性配合表

空气断路器 - 塑壳断路器 (415 V)

		电源侧		X1		E1		E2				E3					E4			E6		
负载侧	类别	脱扣器		B	N	B	N	B	N	S	L	N	S	H	V	L	S	H	V	H	V	
		I _n [A]		EL		EL		EL				EL					EL			EL		
		800	800	800	800	1600	1000	800	1250	2500	1000	800	800	2000	4000	3200	3200	4000	3200	4000	3200	4000
T1	B	TM	160	T	T	T	T	T	T	T	T	T	T	T	T	T	T	T	T	T	T	
	C			T	T	T	T	T	T	T	T	T	T	T	T	T	T	T	T	T	T	
	N			T	T	T	T	T	T	T	T	T	T	T	T	T	T	T	T	T	T	
T2	N	TM, EL	160	T	T	T	T	T	T	T	T	T	T	T	T	T	T	T	T	T	T	
	S			T	T	T	T	T	T	T	T	T	T	T	T	T	T	T	T	T	T	
	H			T	T	T	T	T	55	65	T	T	T	T	T	T	T	T	T	T	T	T
	L			T	T	T	T	T	55	65	T	T	T	75	T	T	T	T	T	T	T	T
T3	N	TM	250	T	T	T	T	T	T	T	T	T	T	T	T	T	T	T	T	T	T	
	S			T	T	T	T	T	T	T	T	T	T	T	T	T	T	T	T	T	T	
T4	N	TM, EL	250 320	T	T	T	T	T	T	T	T	T	T	T	T	T	T	T	T	T	T	
	S			T	T	T	T	T	T	T	T	T	T	T	T	T	T	T	T	T	T	
	H			T	T	T	T	T	55	65	T	T	T	T	T	T	T	T	T	T	T	
	L			T	T	T	T	T	55	65	100	T	T	75	85	100	T	T	100	T	100	
	V			T	T	T	T	T	55	65	100	T	T	75	85	100	T	T	100	T	100	
T5	N	TM, EL	400 630	T	T	T	T	T	T	T	T	T	T	T	T	T	T	T	T	T	T	
	S			T	T	T	T	T	T	T	T	T	T	T	T	T	T	T	T	T		
	H			T	T	T	T	T	55	65	T	T	T	T	T	T	T	T	T	T		
	L			T	T	T	T	T	55	65	100	T	T	75	85	100	T	T	100	T	100	
	V			T	T	T	T	T	55	65	100	T	T	75	85	100	T	T	100	T	100	
T6	N	TM, EL	630 800 1000	T	T	T	T	T	T	T	T	T	T	T	T	T	T	T	T	T	T	
	S			T	T	T	T	T	T	T	T	T	T	T	T	T	T	T	T	T		
	H			T	T	T	T	T	55	65	T	T	T	T	T	T	T	T	T	T		
	L			T	T	T	T	T	55	65	T	T	T	75	85	T	T	T	T	T		
T7	S	EL	800 1000 1250 1600	T	42	T	T	T	T	T	T	T	T	T	T	T	T	T	T	T	T	
	H			T	42	T	T	T	T	T	T	T	T	T	T	T	T	T	T			
	L			T	42	T	T	T	55	T	T	T	T	T	T	T	T	T	T			
	V ¹⁾			T	42	T	T	T	55	65	T	T	T	75	85	T	T	T	T			

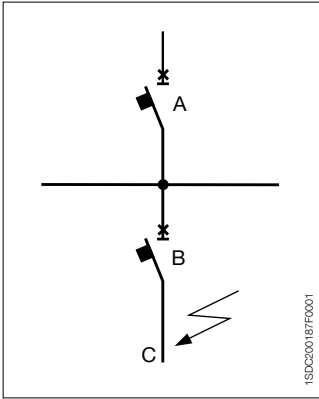
总体描述:

- 供电侧断路器的电子脱扣器 PR331/P、PR332/P、PR121/P、PR122/P 和 PR123/P 的功能 I 必须关闭 (I₃ in OFF)。
- 按照 IEC60947-2 标准, 电流单位为 kA, 供电电压为 380-415V AC。
- T = 完全选择性 (在负载侧和供电侧断路器的分断容量 (I_{cu}) 之间, 选择性保护值是最小的的那一范值)。
- 最基本的原则是: 用户在对脱扣器设定选择性保护值时, 确保在供电侧和负载侧断路器的过载保护 (L) 和短延时短路保护 (S) 的时间电流曲线不能相交。

备注:

1) 适用于 I_u ≤ 1250A

第一次及二次配电保护 后备保护

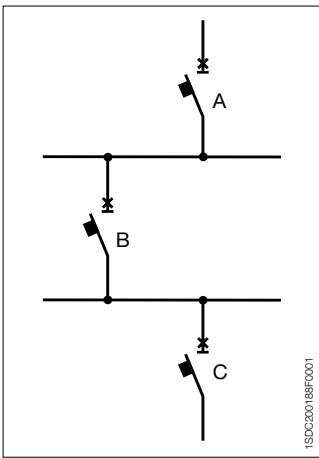


按照 IEC 60364-4-43 及 IEC 60947-2 附录 A 的标准要求，在后备保护中，负载侧的断路器其分断能力可以比该处的预期短路电流低，但前提是此断路器的电源侧应有另外一个断路器作为后备保护，这个断路器的特性配合要求如下：

通过电源侧断路器的能量 I^2t 不能高于负载侧的断路器和被保护导体所能承受的能量。

在左图中处于电源侧断路器 A 的负载侧的断路器 B，它的分断容量可比 C 处出现故障时的预期短路电流低，但前提条件是断路器 A 必须能安全承受以下两种情况下的故障。

- 它应具有合适的分断能力 (大于或等于其安装点的预期短路电流，并具明显大于 C 点的短路电流)。
- 当 C 区的短路电流比断路器 B 分断能力高时，断路器 A 应能承受一限制性的能量，所限制的能量应是断路器 B 及导体所能承受的。



因此当 C 处出现故障时，可能导致双重跳闸，但不管怎样，断路器 B 总是能在其分断能力内分断。因此在选用断路器进行后备保护时，应选用试验证实的断路器。ABB 低压相关文件有这方面的指导和 PC 程式 (滑尺、DOCWin 等)。

下表所示为 Emax 断路器的配合关系。

由于电源侧断路器有可能被其他地方的故障所分断，后备保护适合用于对供电连续性要求不高的使用场合。但不管怎样，这种情况下的配合，可减少断路器体积，并降低成本。

后备保护参考表

电源侧断路器	分断能力
E2L - E3L	130 [kA] (在 380/415 V)

负载侧断路器	后备峰值
T4N	65 [kA]
T4S - T5N - S6N - E1B - E2B	85 [kA]
T4H - T5S/H - S6S/H - S7S/H - E1N - E2N	100 [kA]
T4L - T5L	130 [kA]

注：
后备保护亦可应用在多于两层配电上，上图所示为三层配电线路。只要以下两个条件中的任何一个得到确认，则选择方案是正确的。

- 最前端的电源侧断路器 A 可与 B 和 C 同时进行配合 (B 与 C 之间配合关系不需要)。
- 每个断路器都可与其负载侧的断路器进行配合，也就是说 A 与 B 相配合，B 与 C 相配合。

高安全等级保护 - 弧光监测器



电弧是一种极具破坏性的气体放电现象，它会产生内部过压，进而导致局部过热，可能使设备产生过高的机械和热应力。电弧故障难以完全避免，越靠近主配电柜，就像靠近大型的电气设备（如变压器或发电机），其短路能量高而且由故障产生的电弧能量也高，其破坏性极大。

为了确保操作人员和设备安全，可以通过安装弧光监测器来配合断路器实现高安全等级保护。

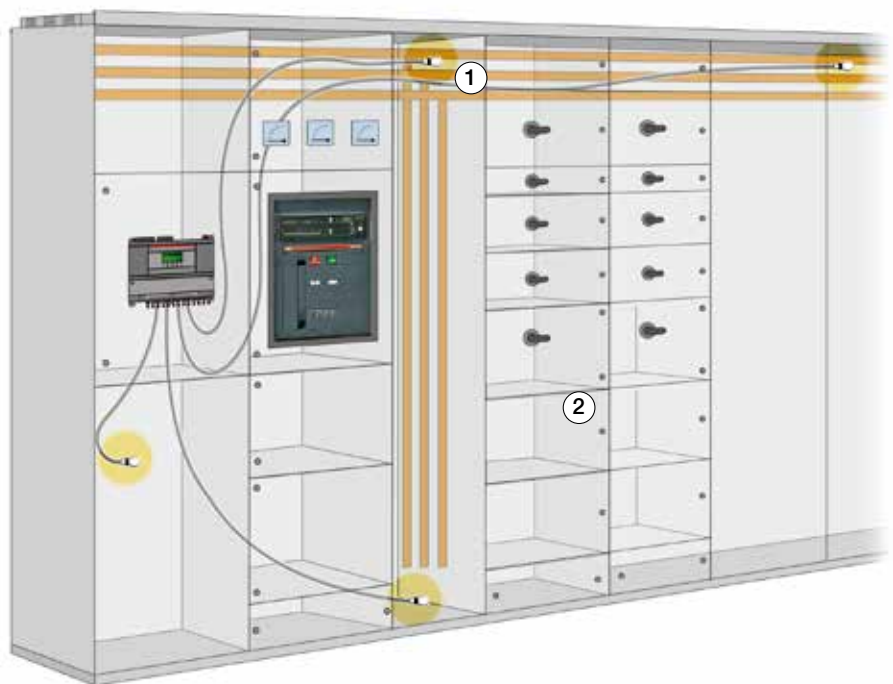
弧光监测器的操作逻辑如下：柜体内出现的弧光会被弧光传感器探测到，因为强烈的光辐射与电弧现象有关。弧光控制系统探测到故障，并发出脱扣信号给断路器。这种情况的探测反应时间仅 1 毫秒。

下图显示可安装的位置，弧光探测头可以固定在开关柜的内部。理想的解决方案是在每一个单元最少放置一个探头，同时尽可能减少传输信号的光纤电缆的长度。

6

检测位置示例：

- ① 水平和垂直母排系统
- ② 断路器小室



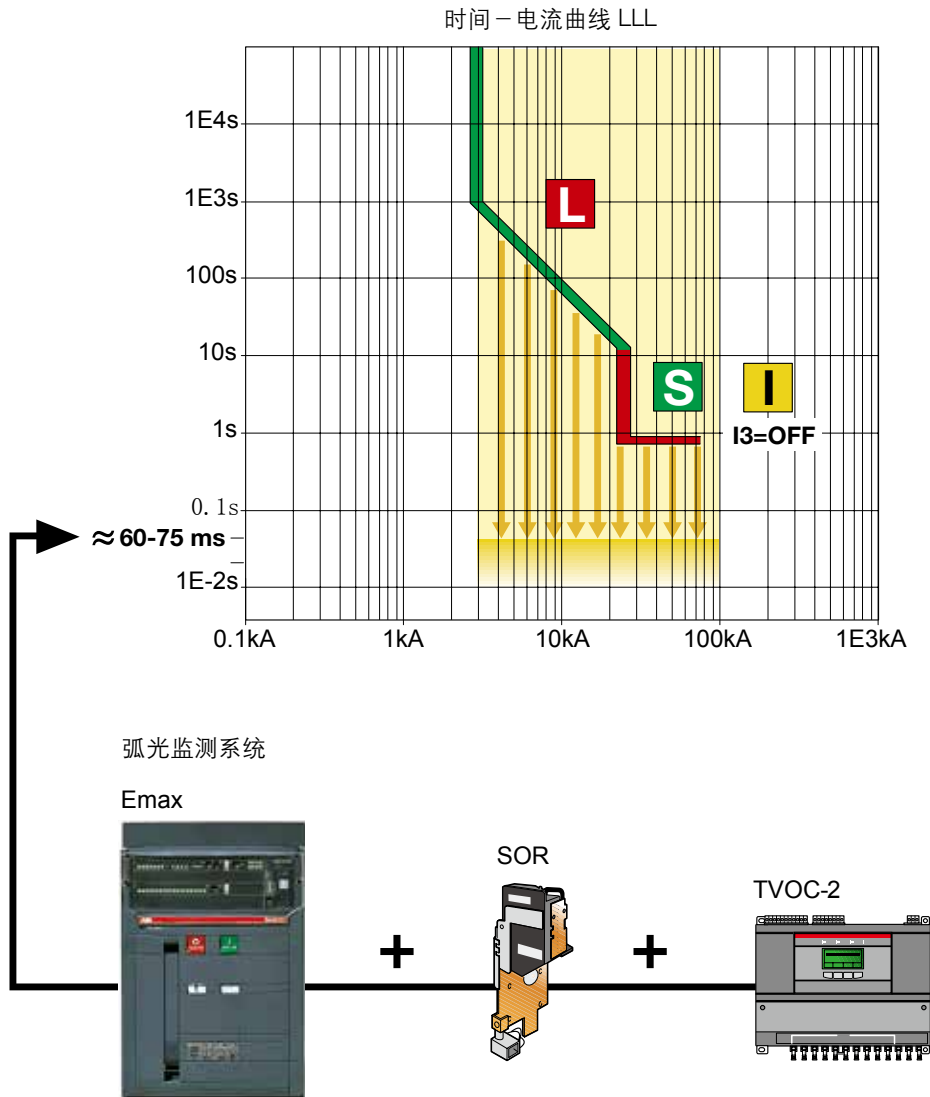
高安全等级保护 - 弧光监测器

弧光监测系统监测电弧事故，并发出脱扣信号给断路器。总的脱扣时间仅几个毫秒，它跨越所有应用中所需要的延时设定。

ABB 可提供以下 2 种应用方案：

1、由带分励脱扣器（SOR）的断路器和弧光监测器 TVOC-2 组成

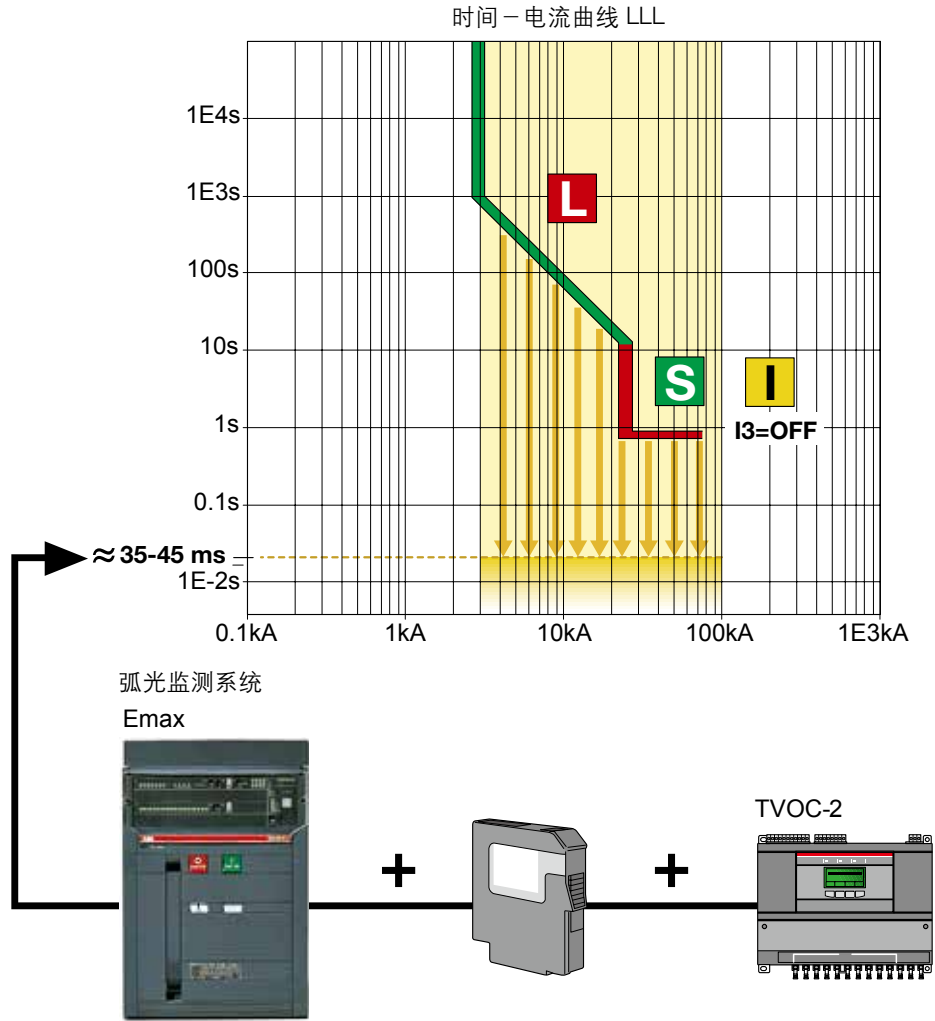
这种应用总的断开时间为 60 - 75ms。



高安全等级保护 - 弧光监测器

2、由带内部模块 PR120/K 的断路器和弧光监测器 TVOC-2 组成

在这个应用中，带 PR122/123 的 Emax 可使用内部模块 PR120/K，此模块的触点可以根据客户的需求进行设置。这种方案可显著减少总断开时间（仅需 35-45ms），无需依赖分励脱扣器，而是由电子单元直接发出断开指令。



下表显示了所用“技术”的元件和相应的脱扣时间（无论 SOR，还是 PR120/K），时间是指从光通量被监测到的瞬间到断路器主极触点处于断开位置的瞬间。

断路器	脱扣单元	附件	弧光监测器	总时间*
E1 - E6	PR121 / PR122 / PR123	SOR	TVOC-2	≈ 60 - 75ms
	PR122 / PR123	PR120K		≈ 35 - 45ms

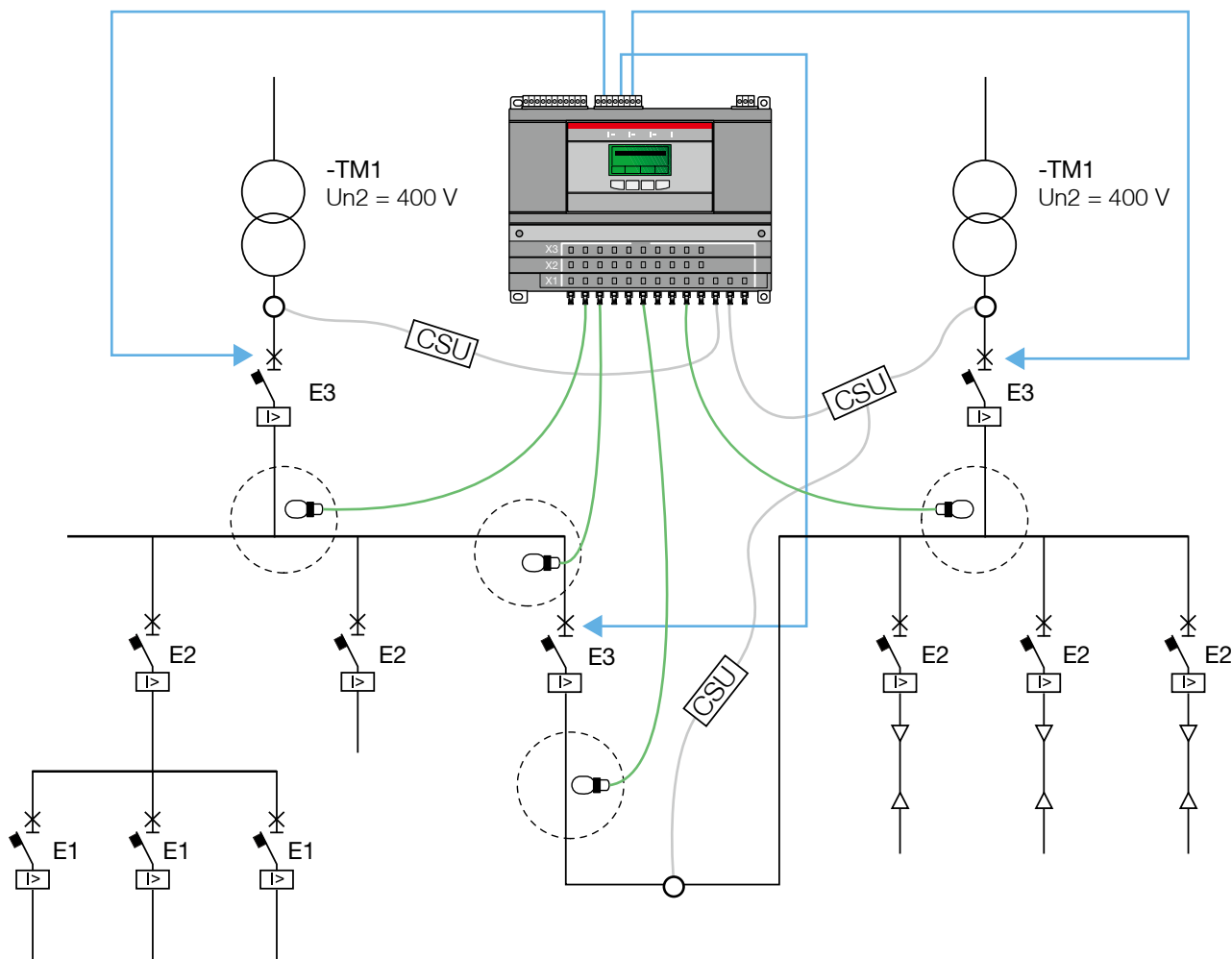
* 总的断开时间取决于断路器的规格和电弧故障电流

正如表格所示，使用带 PR120/K 模块的解决方案减少了总的脱扣时间，因此，与传统的带 SOR（分励脱扣器）解决方案相比，它自然是一个更高效的解决方案。

高安全等级保护 - 弧光监测器应用实例

下图所示为二进线一母联的线路图，通过弧光监测器实现高安全等级保护。

6



型号	名称	数量
TVOC-2-240	弧光监测器	1
CSU	电流感应单元 (可选)	3
TVOC-2-DPx	光探头	4 ¹⁾

1) 数量和长度按实际而定，请参阅 ABB 低压相关资料

故障电流可从两个电流源进入，当发生电弧故障时，电流感应单元 CSU 和弧光传感器（光探头）会向故障侧进线断路器和母联断路器发出断开指令，断路器上安装的 SOR或 PR120/K 执行分闸指令，及时切除故障，确保人身和设备安全。

方向性保护

方向性保护是将开关的性能与故障电流的方向联系起来。

根据电流的方向在 PR123/P 上设置两个不同的脱扣时间：

- 协议方向电流的脱扣时间 (t_{7Fw}) 与参考电流方向相同
- 非协议方向电流的脱扣时间 (t_{7Fw}) 与参考电流方向不同

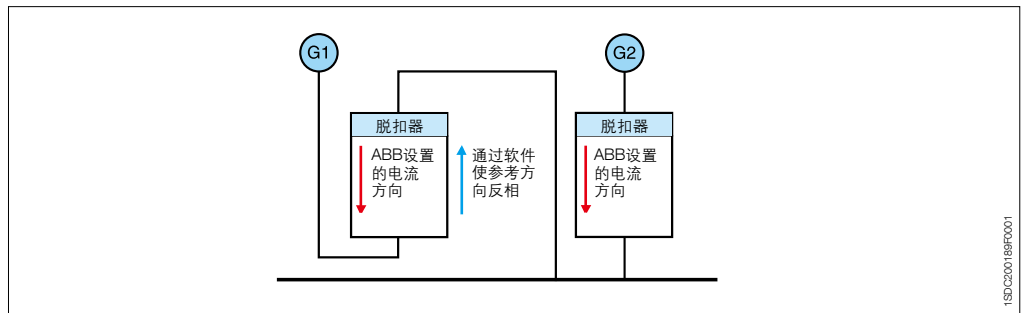
仅仅一个门限电流 (I_7) 能够被设置在 PR123/P 脱扣器。

如果故障电流方向与参考电流方向不同 (Bw)，当电流达到门限电流 I_7 的时候，保护将在设置时间 t_{7Bw} 内起作用(只要 S 和 I 不要被设置在 D 之前动作)；如果故障电流方向与参考电流方向一致 (Fw)，当电流达到门限电流 I_7 的时候，保护将在设置时间 t_{7Fw} 内起作用(只要 S 和 I 不要被设置在 D 之前动作)。

而且，如果功能 I 被激活，短路电流超过设定值 I_3 ，脱扣器将不受电流方向的限制立即脱扣。

ABB 设置的参考电流方向是从断路器 (脱扣器所在位置) 的上端到下端。

下图显示了系统中断路器的实际配置，红色的箭头显示为断路器默认的参考方向。

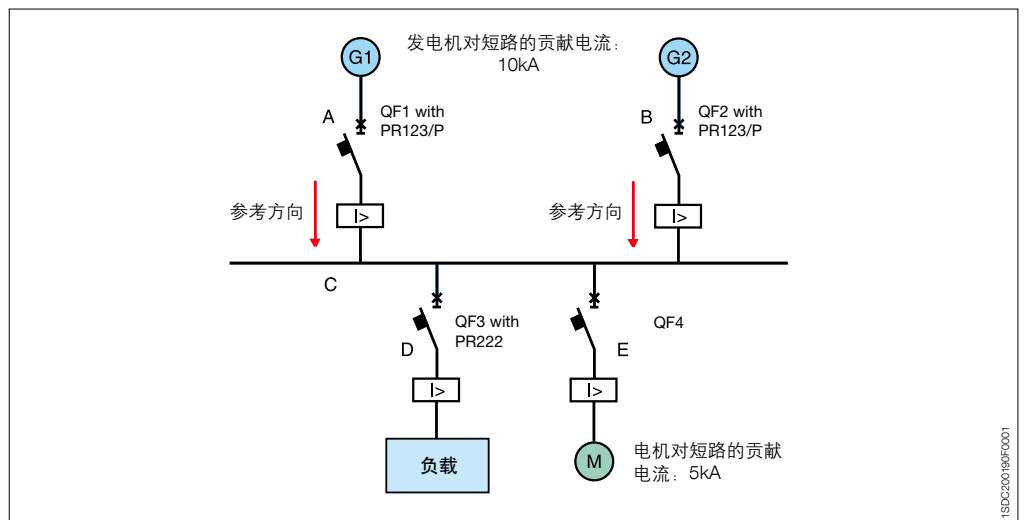


如果断路器电源供电电流方向是从上至下 (由 G2 提供)，参考方向必须与 ABB 设定的方向相同。

如果断路器电源供电电流方向是从下至上 (由 G1 提供)，新的 PR123/P 脱扣器可以靠软件操作来使参考电流方向反相。

在这种情况下，PR123/P 脱扣器能够对测得实际流过那个装置的所有数据进行评估。而且，在系统线路图中，要进行选择性分析和考虑脱扣方向 Bw 或 Fw 时，参考方向仍然是从上至下。

在下面的线路图中，将用红色标记参考方向。考虑像上图提供的断路器，我们能看到，对于 QF2，这是参考电流方向，然而，对于 QF1，方向已通过软件来反相。



方向性保护

为了方便研究，假设了一些故障点，下面是其结果：

对于断路器 QF1，如果故障点在 B 点，电流方向将是在 A-B 方向，这与参考方向相同或相似；如果故障点在 A 点，电流方向将是 B-A 方向，这与参考方向相反。

断路器	故障位置	测得的电流 kA	电流方向	脱扣时间
QF1	A	15	非协议	t_{7Bw}
	B、C、D、E	10	协议	t_{7Fw}
QF2	B	15	非协议	t_{7Bw}
	A、C、D、E	10	协议	t_{7Fw}

这种装置的目的是要实现 QF1、QF2、QF3 和 QF4 之间的选择性保护。通过上表的测试可看出，对于 QF1 来说唯一一种与非协议的电流方向相同的故障电流是发生在A处的故障。因此 QF1 必须最快分断，因为它距故障点最近，为此，QF1 的脱扣时间 t_{7Bw} 必须设定如下：

6

- 在断路器 QF2 的时间值在 t_{7Fw} 之下，因为故障电流与QF2 参考方向一致。
- 对于塑壳断路器 QF4 的脱扣器，如果有可能，应该低于S 保护的时间 t_2 值。QF4 的瞬时保护将设置在 OFF 或设置一个比电机产生的短路电流还要高的一个 I_3 值。

而且，QF1 和 QF2 的功能 S 和 I 功能必须设置在 D 功能之后动作。

与断路器 QF1 描述的过程相似，为确保选择性，当 B 点出现故障时，断路器 QF2 必须首先脱扣；而当系统中其它任何地方出现故障时，它必须延迟脱扣。

适合于方向性保护 D 的设定值，Fw 和 Bw 如下：

$I_T=0.6...10xI_n$	(容许偏差 $\pm 10\%$)	步距 $0.1xI_n$
$t_T=0.20s...0.8s$	(容许偏差 $\pm 20\%$)	步距 $0.01s$

方向性保护

区域选择性 D (方向性的区域选择性)

采用区域选择性功能与 D 功能，在环状或网状供电系统中，也可实现选择性保护，区域选择性 D 只能被设置在 [ON]，当区域选择性 S 和 G 设置在 [OFF] 以及有辅助供电电源时，通过把各脱扣器 PR123/P 进行合适地连接，可实现各种协调配合。

实际上每个脱扣器有四个信号：

- 两个输入信号 (一个是协议方向、一个是非协议方向)，脱扣器可通过它接收从其它脱扣器发出的阻塞信号。
- 两个输出信号 (一个是协议方向、一个是非协议方向)，脱扣器可通过它向其它脱扣器发出阻塞信号。

没有接到阻塞信号 (与电流方向相协调) 的断路器，将在“ t_{7sel} ”时间段内发送分断信号。

接到阻塞信号的断路器，将根据电流方向在“正向”或“反向”时间内分断。

如果功能 I 被激活和短路电流超过设定值 I_3 ，断路器将不受接收信号和方向的限制立即分断。

为了安全起见，阻塞信号的最大持续时间是 200ms。

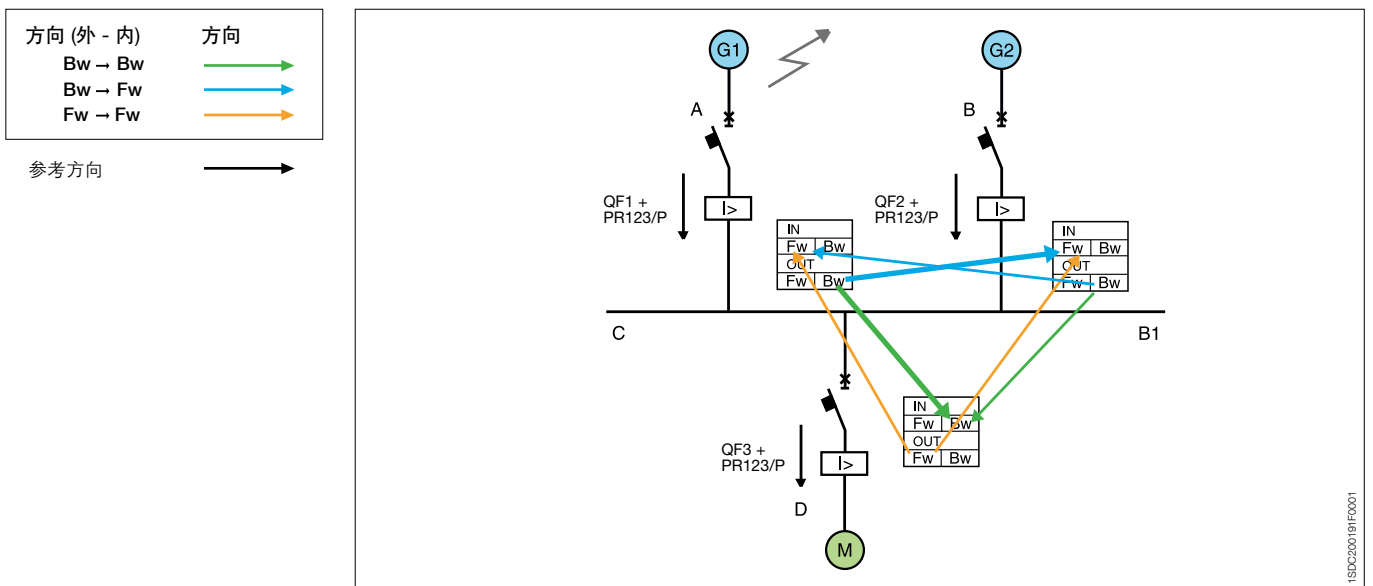
在这段时间之后和其它任何原因，如果应该脱扣的断路器还没有分断，阻塞信号不再起作用，接收到阻塞信号的断路器立即发送分断命令，这种操作将在最大时间 200ms 后发生。

用一根屏蔽双绞线电缆 (不提供，请向 ABB 咨询) 来进行接线，屏蔽应该仅限于在供电侧断路器的脱扣器上接地。

- 在 2 个单元之间，用于区域方向选择的电缆的最大长度是 300 米。
- 脱扣器的输出端最多可接 20 个断路器 (OUT Bw 或 OUT Fw)。

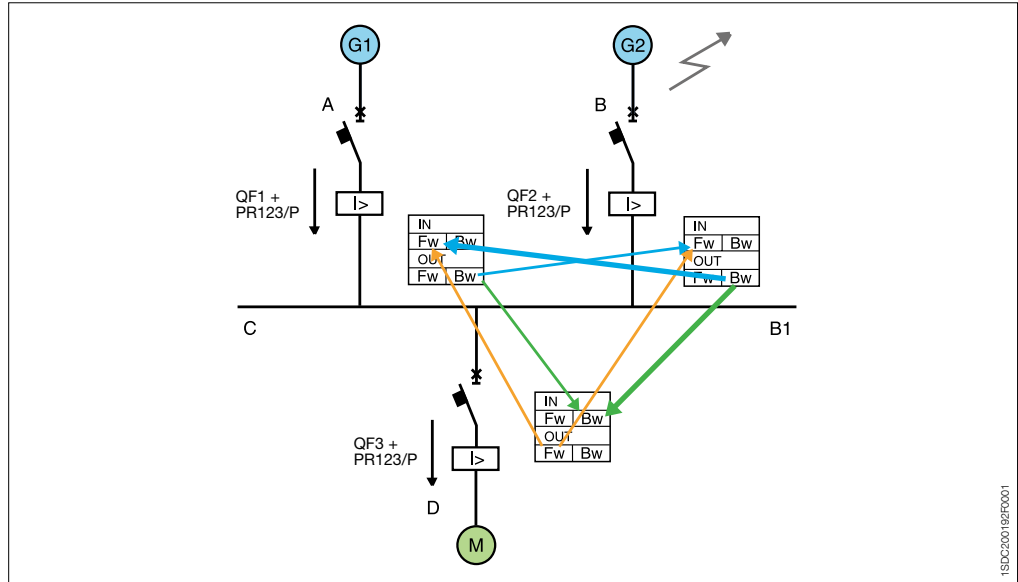
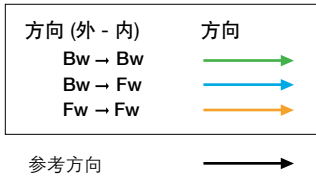
为保证各种联锁信号在不同脱扣器之间的传输，必须进行下图所示的连接。需特别注意的是：

- 1) 当 A 处故障时，母排 B1 上的电流就流向 QF1，这个电流方向与 QF1 的方向设置相反。QF1 的输出端反向总线 (OUT Bw bus) 就会锁住 QF2 的输入端正向总线 (IN Fw bus) 和 QF3 的输入端反向总线 (IN Bw bus)，这时，QF2 内会有一正向的电流流过，而同时，QF3 内会有一个反向的电流流过。(粗箭头表示激活的闭锁信号)



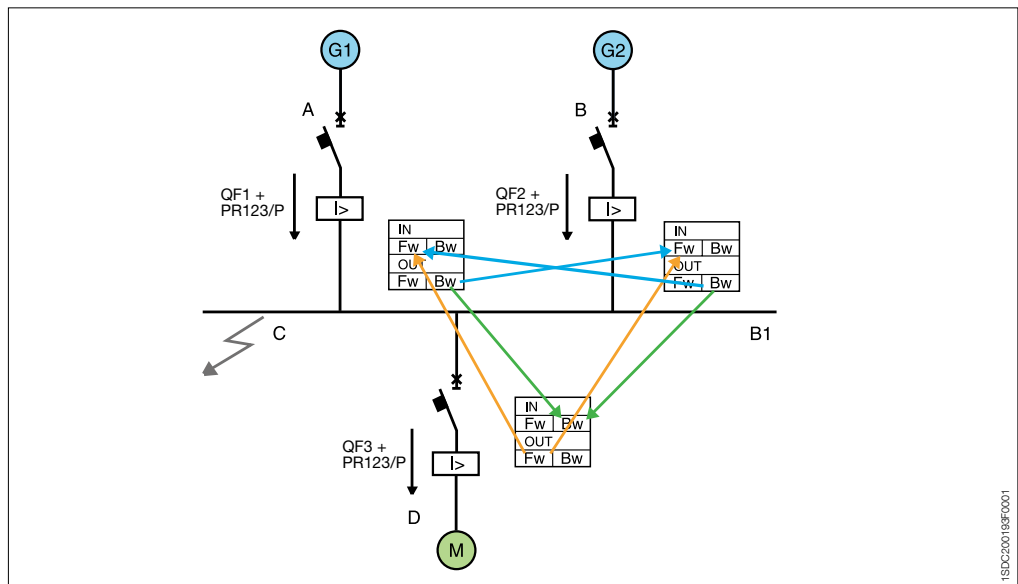
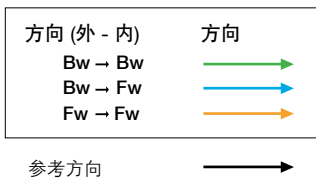
方向性保护

2) 当 B 处故障时，母排 B1 上的电流就流向 QF2，这个电流方向与 QF2 的方向设置相反。QF2 的输出端反向总线 (OUT Bw bus) 就会锁住 QF1 的输入端正向总线 (IN Fw bus) 和 QF3 的输入端反向总线 (IN Bw bus)，这时，QF1 内会有一正向的电流流过，而同时，QF3 内会有一个反向的电流流过。(粗箭头表示激活的闭锁信号)



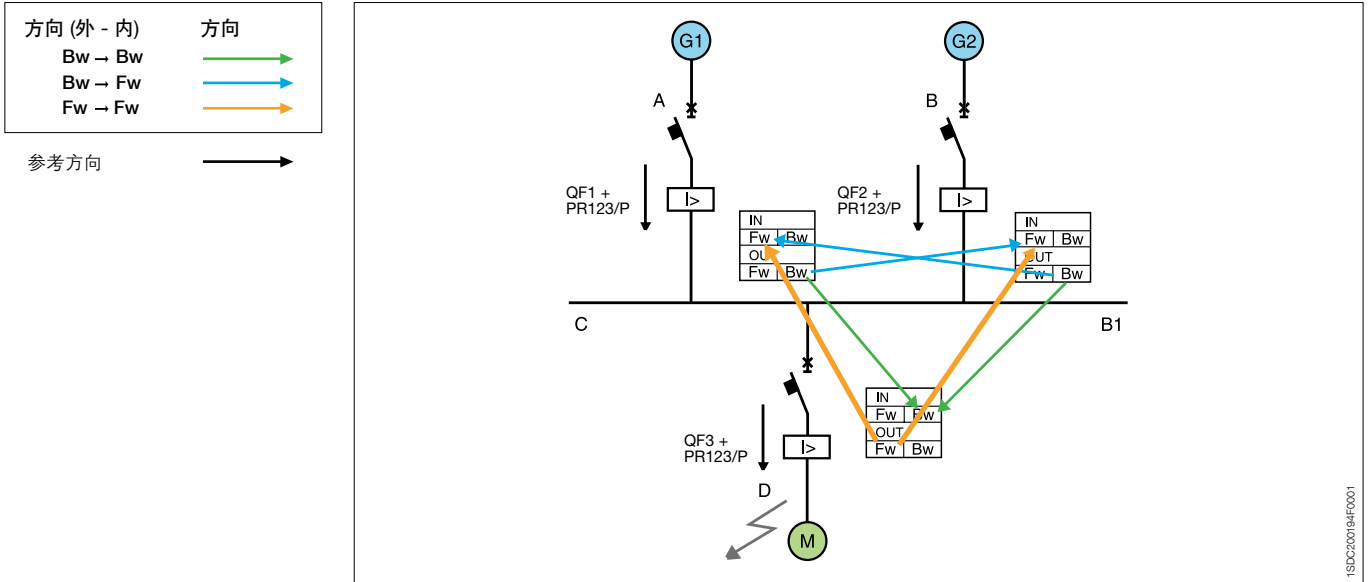
6

3) 当 C 处出现故障时，QF1 与 QF2 中会有一同向电流流过，而 QF3 中会有一反向电流流过，所有断路器都没有被锁住，因此它们都将根据功能 I 选择的时间跳闸。



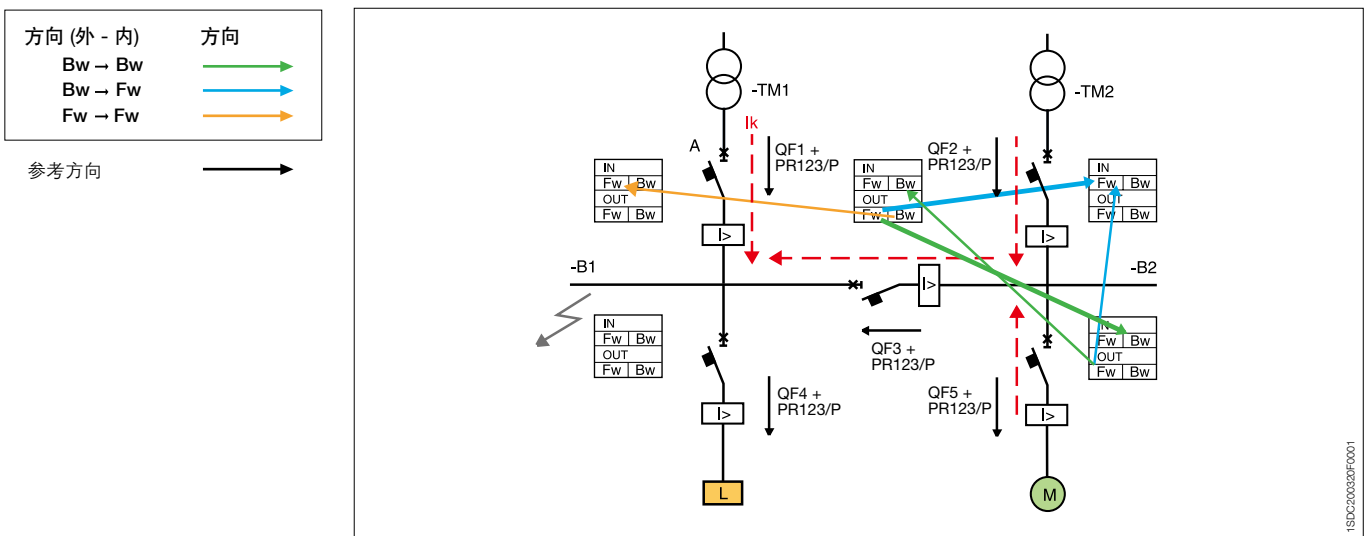
方向性保护

4) 当 D 处出现故障时，QF3 中会有一从母排 B1 流过来的同向电流流过，QF3 的输出端正向总线 (OUT Fw bus) 就会锁 QF1 和 QF2 的输入端正向总线 (IN Fw bus)，并且 QF1 与 QF2 中同时会有一同向故障电流流过。(粗箭线表示激活的闭锁信号)



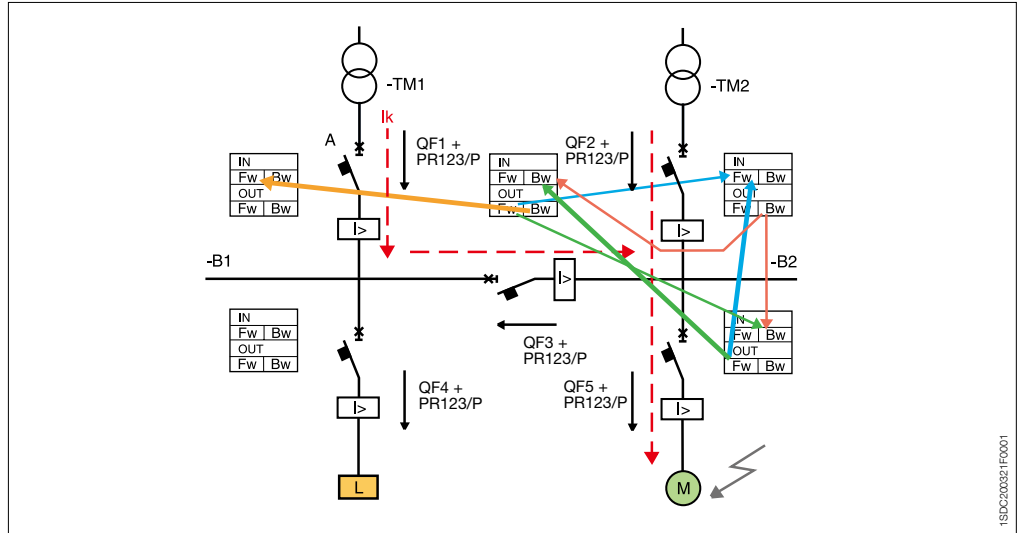
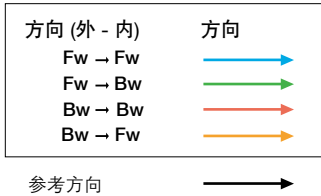
下面的例子对一个带母联的系统进行了分析，同时也考虑了出现故障时保护装置的特性。

1) 在母联开关闭合情况下的 B1 点出现故障时，仅 QF1 和 QF3 必须对故障作出反映：特别是，QF3 将流通一个从母排 B2 流过来的电流（与参考方向一致）；输出端正相总线 Fw 发送一个阻塞信号给 QF2 的输入端正向总线（从变压器 TM2 流过来的同向电流），同时，也发送一个阻塞信号给 QF5 的输入端反向总线 (IN Bw bus) (有一个从电机流过来的反向电流流过)。



方向性保护

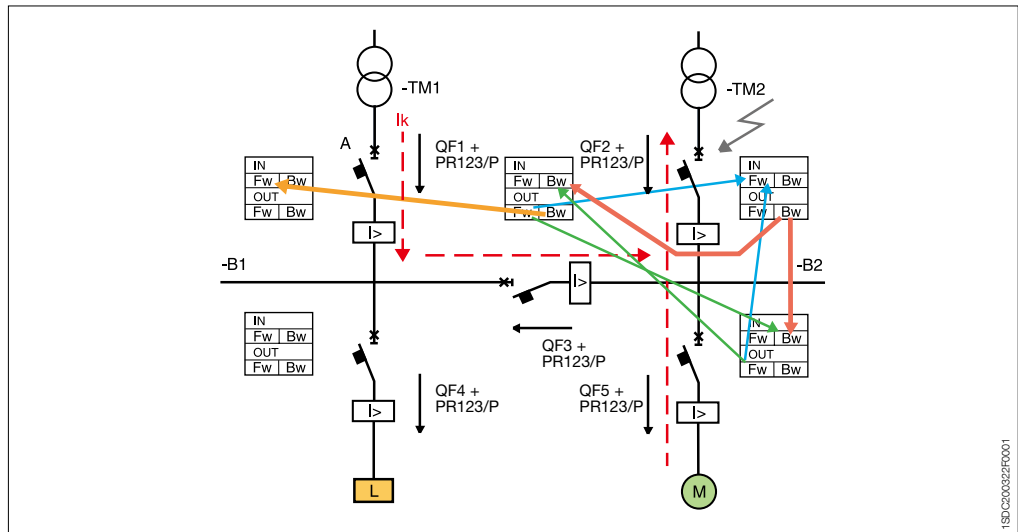
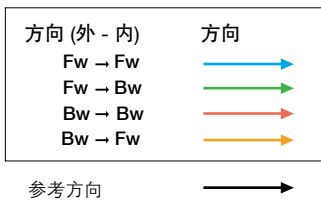
2) 当在电机上发生故障时，在这种情况下，仅 QF5 必须对故障作出反应。母排 B1 和 B2 上的电流就流向 QF5，这个电流方向与 QF5 的方向设置相同；因此，QF5 的输出端正向总线 (OUT Fw bus) 就会同时锁住 QF2 的输入端正向总线 (IN Fw bus) (有一个从变压器 TM2 流过来的同向电流流过) 和 QF3 的输入端反向总线 (IN Bw bus) (有一个从变压器 TM1 流过来的反向电流流过)，同时，QF3 中流经一个从 TM1 而来的反向电流，因此，QF3 的输出端反向总线 (OUT Bw bus) 将向 QF1 的输入端正向总线 (IN Fw bus) 发送一个阻塞信号 (有一个从变压器 TM1 流过来的同向电流流过)。



3) 当变压器 TM2 供电侧发生故障时，仅断路器 QF2 必须对故障作出反应。QF2 会有一个从 TM1 和电机流过来的反相电流流过，此时，QF2 的输出端反向总线 (OUT Bw bus) 将闭锁：

- QF5 的输入端反向总线 (IN Bw bus) (会有一个从电机流过来的反相电流流过)。
- QF3 的输入端反向总线 (IN Bw bus) (会有一个从 TM1 流过来的反向电流流过)。

同样，QF3 也有一个从 TM1 流过来的反向电流流过，因此，QF3 的输出端反向总线 (OUT Bw bus) 将锁住 QF1 的输入端正向总线 (IN Fw bus)。(会有从 TM1 流过来的同相电流流过)。



接地故障保护

具有接地保护 G 的断路器

此型号断路器通常使用中压 / 低压配电系统中，有保护变压器与配电线路的作用。

接地保护功能 G 是通过电流传感器检测三相电流及中性线电流的矢量和是否为零来判断系统有无剩余电流产生，当接地故障存在时，故障电流的大小取决于故障发生范围。

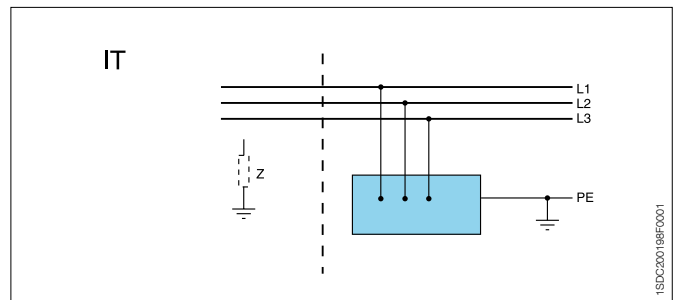
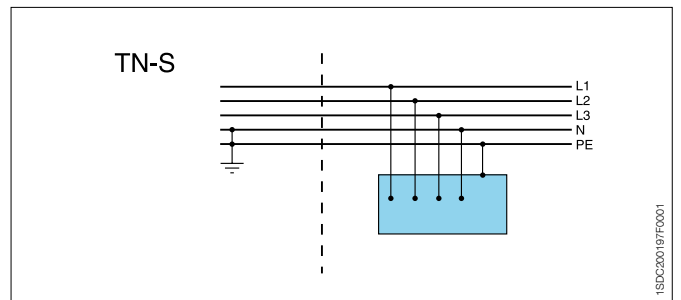
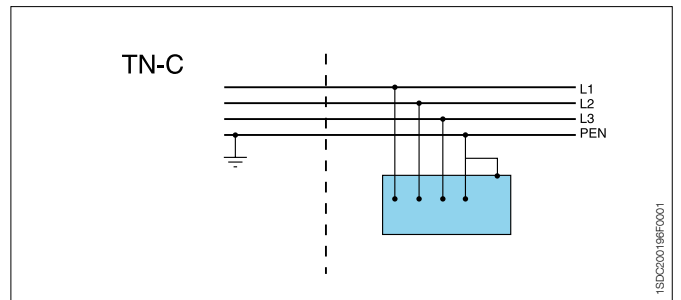
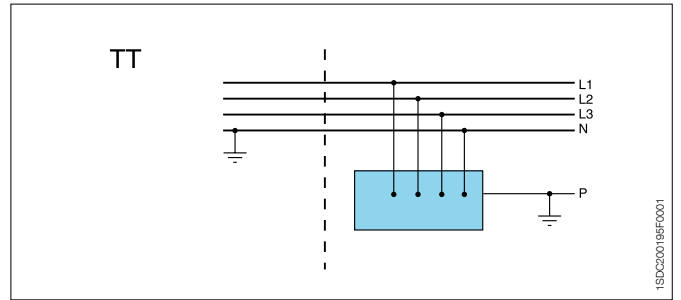
此功能可有效地应用于 TT、IT 和 TN-S 系统中，在 TN-CS 系统中可有限制性地应用于 N 与 PE 相互独立的部分，此功能不能应用于 TN-C 系统中，因为此系统的 N 线与 PE 线是合一的。

保护装置的门限值和脱扣时间调整范围很广，如果负载侧安装了同类保护装置，可实现对这类故障进行选择性保护。选择性根据负载侧的剩余电流脱扣器而定。

脱扣器 PR331/P、PR332/P、PR121/P、PR122/P 和 PR123/P 的 G 功能具有允通能量 ($I^2t=k$) 和定时限 ($t=k$) 2 种不同的曲线。

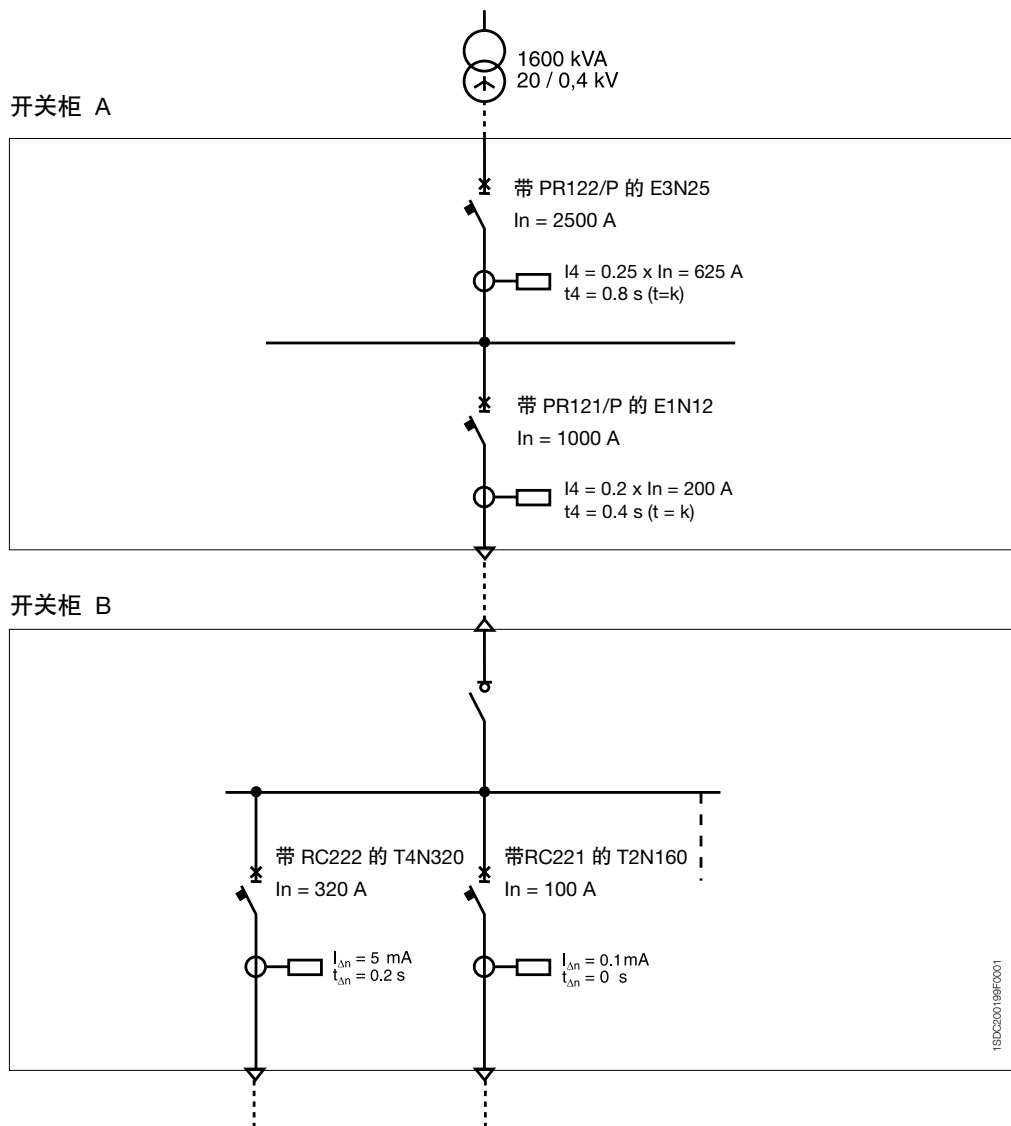
下面是接地故障保护装置和它们相关设定值的例子：
主开关柜 A 的断路器的 G 保护功能之所以能够实现有选择性的脱扣，这与装在配电柜 B 负载端的剩余电流保护装置有关。

没有故障	故障	t_d 时间内脱扣
$I_d = I_{L1} + I_{L2} + I_{L3} + I_N = 0$	$I_d = I_{L1} + I_{L2} + I_{L3} + I_N \neq 0$	$I_d \geq I_d$



接地故障保护

以下是接地保护装置和其相关设定值选择的例子：



接地故障保护

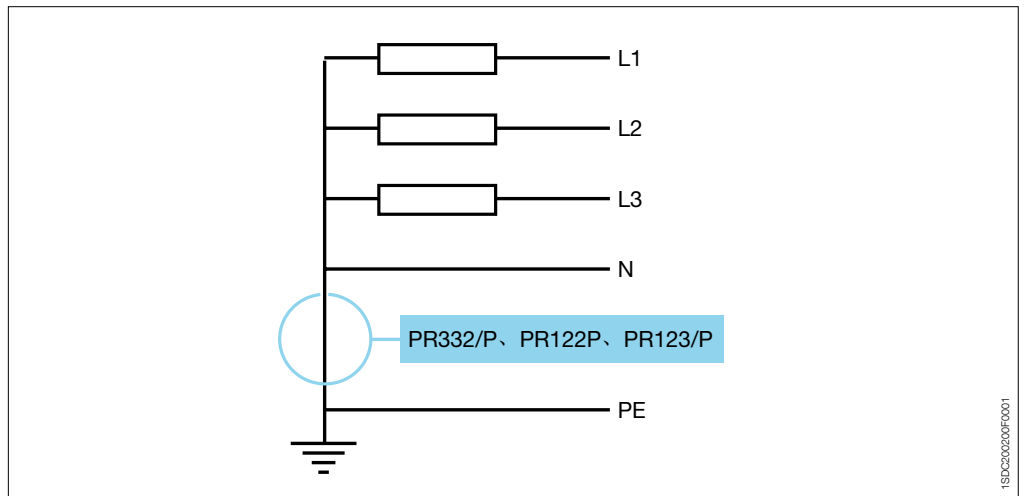
在变压器星形中心点处使用传感器的接地保护

在断路器保护中压 / 低压变压器的情况下，可以在变压器星形接点的中心点导体上配置一传感器 (断路器须配置 PR332/P、PR122/P 和 PR123/P)，此传感器可测出接地故障电流。

在下图所示中可看出这种接线的原理：

使用这种附件，使得接地故障电流的保护范围不受安装在断路器上的电流传感器原边大小的限制。

这种传感器的主要技术参数可参见 6/28。



双 G 功能

装配有 PR123/P 电子脱扣器的 Emax 断路器对 G 功能有 2 条独立的曲线：一条为内部保护 (G 功能没有外部传感器) 和一条为外部保护 (G 功能有外部传感器，在上图中描述)。

双 G 功能的一个典型的应用是对以下故障同时进行保护：变压器二次侧和连接电缆到断路器端子之间的接地故障，以及断路器负载侧的接地故障。

例子

图 1 显示了 Emax 断路器负载侧的一个故障：故障电流仅流过一相，如果 4 个电流传感器检测出来的四相电流的矢量和高于设定门限值，电子脱扣器将激活 G 功能。

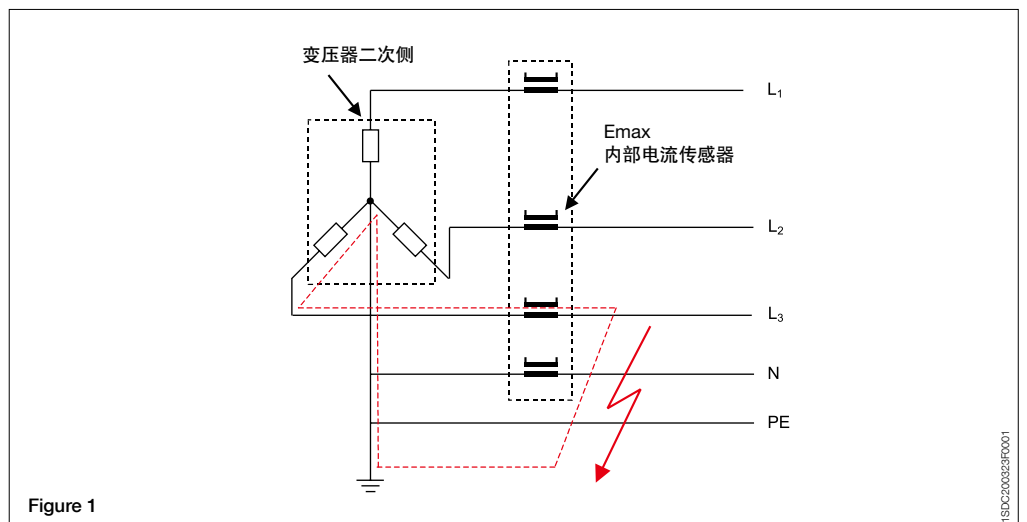
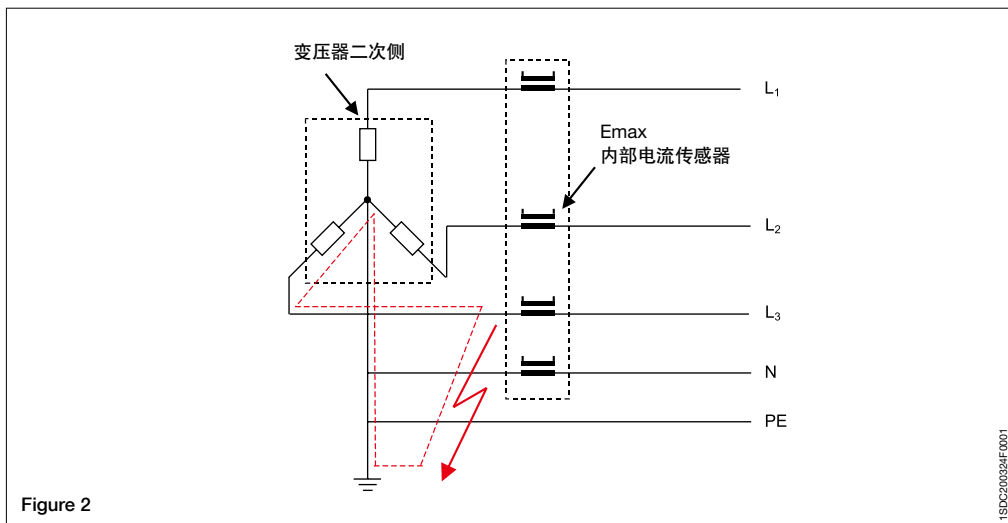


Figure 1

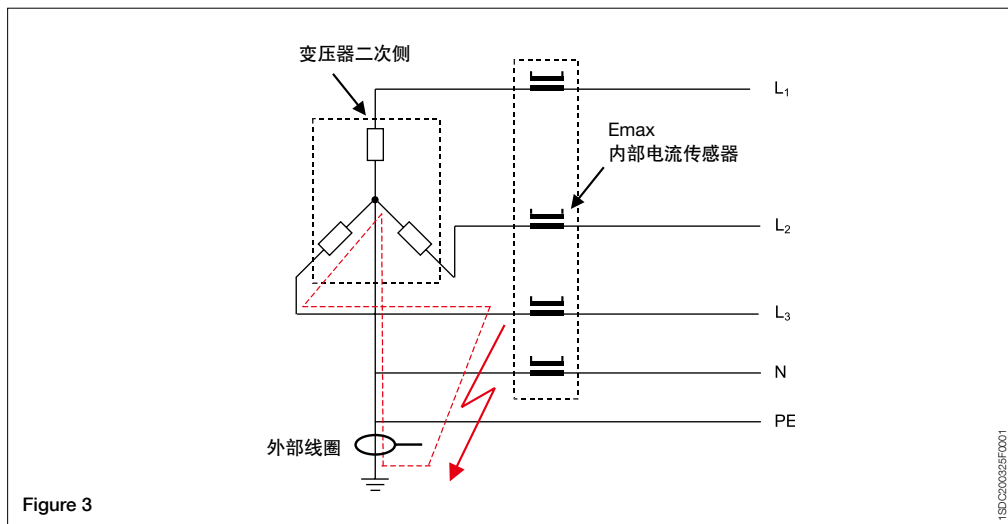
接地故障保护

6

但在同样线路中，断路器供电侧的一个故障不会导致 G 功能保护。因为故障电流既不会影响三相电流传感器，也不会影响中性线电流传感器。



如图 3 所示，双 G 功能可允许安装一个外部传感器，这样在 Emax 断路器供电侧的接地故障就能被检测到。在这种情况下，第二个 G 功能可通过一个报警触头来控制安装在一次侧的断路器脱扣，确保切除故障。

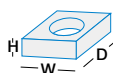


与图 3 的配置一样，如果故障发生在 Emax 断路器的负载侧，故障电流将同时影响外部传感器和三相电流传感器。为了确定哪一个断路器（中压 / 低压断路器）脱扣，需要通过协调两个脱扣时间，并把内部 G 功能设定快于外部传感器报警信号的确认。获益于 2 个 G 功能之间的时间电流选择性，在变压器的一次侧中压断路器接到脱扣指令之前，低压侧的断路器就已经消除接地故障。很明显，如果故障发生在低压断路器的供电侧，仅中压侧的断路器脱扣。

下表显示传感器范围的主要特性。(仅适合于闭合型)。

传感器范围特性

额定电流	高达2000A
感测器外部尺寸	D = 400 mm W = 198 mm H = 51 mm
传感器内部直径	Ø = 112 mm



剩余电流保护

Emax 空气断路器能在断路器的下方装配一个剩余电流传感器来实现接地故障保护。

可执行这个功能的电子脱扣器类型如下：

- PR332/P L-S-I-Rc 和 PR122/P L-S-I-Rc
- PR332/P L-S-I-G 和 PR122/P L-S-I-G-带测量模块
- PR123/P L-S-I-G

可适用于断路器：X1、E1、E2 (3 极和 4 极型) 和 E3 (3 极型)。

由于设定范围广，上述的有剩余电流保护功能的电子脱扣器适合使用在下面的场合：从主开关柜到终端负载，各种配电级别都可装配剩余电流保护。

它特别适合于对剩余电流保护有低敏感性要求的地方，例如在部分选择型（电流选择型）或完全选择型（时间选择型）配电链中。也特别适合于对剩余电流保护有高灵敏性要求的场所中，防止间接触电。

装有剩余电流保护的电子脱扣器适合用在以下的场合：

- 交流接地电流 (AC 型)
- 交流 / 脉动电流 (A 型)

下表所示为剩余电流保护的主要技术参数：

灵敏性 $I_{\Delta n}$	[A]	3-5-7-10-20-30 (dip in position1)
脱扣时间	[s]	0.06-0.1-0.2-0.3-0.4-0.5-0.8
类型		AC 和 A

漏电 Rc 保护推荐方案：
 - PR122/P-LSIG
 - PR120/V
 - Rc 保护专用额定插件
 - Rc 保护用零序互感器
 - Rc 保护用连接电缆
 (订购代码 1SDA064496R1)

使用 RCQ 电子剩余电流脱扣器

Emax 断路器 (< 2000A) 如配备分闸线圈，可与 RCQ 漏电继电器相配合，同时 RCQ 配置一独立电流传感器，这种组合可测出对地泄漏电流 (0.03A 至 30A)。

鉴于 RCQ 具有大范围的设定，它可应用于从主配电柜到终端用户的所有漏电保护需要。

它特别适用于对剩余电流有低敏感性的线路中，如电流型或时间型选择性保护链中，也适用于对剩余电流有高敏感性的线路中，如监视间接触电的线路中。

当辅助电源欠压时，分断命令会在最小 100ms 或在大于 100ms 的设定后发出。

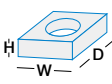
RCQ 继电器适合交流接地电流 (AC) 中，适合在交流/有脉动电流分量电流 (A 型) 中，可实现剩余电流选择性配合。

RCQ 是间接动作型保护装置，它是通过安装在断路器中的分闸线圈来分断断路器的。

RCQ 剩余电流脱扣器

电源电压	AC	[V]	80 ... 500
	DC	[V]	48 ... 125
门限值电流设定 $I_{\Delta n}$			
第一段设定		[A]	0.03 - 0.05 - 0.1 - 0.3 - 0.5
第二段设定		[A]	1 - 3 - 5 - 10 - 30
第一段脱扣时间设定		[s]	0 - 0.05 - 0.1 - 0.25
第二段脱扣时间设定		[s]	0.5 - 1 - 2.5 - 5
传感器 (封密式)			
零序互感器 \varnothing 60mm		[A]	0.03 ... 30
零序互感器 \varnothing 110mm		[A]	0.03 ... 30
传感器 (开启式)			
零序互感器 \varnothing 110mm		[A]	0.3 ... 30
零序互感器 \varnothing 180mm		[A]	0.1 ... 30
零序互感器 \varnothing 230mm		[A]	0.1 ... 30
尺寸 (Dx H x W)		[mm]	96 x 96 x 131.5
门上组装开孔		[mm]	92 x 92

下表所列为 RCQ 的主要技术参数。

外部互感器尺寸	封密式	开启式				
		94	165	166	241	297
	D [mm]	94	165	166	241	297
	W [mm]	118	160	200	236	292
	H [mm]	81	40	81	81	81
内部直径	\varnothing [mm]	60	110	110	180	230

变压器的接通及保护

简介

当选择断路器对变压器（中压 / 低压）低压侧进行保护时，应考虑以下两点：

- 根据变压器低压侧的额定电流，确定断路器容量及设置。
- 安装点的最大短路电流，此短路电流决定了所选断路器所需的最小分断能力。

具有一个变压器的中压 - 低压变电站

变压器低压侧的额定电流计算方法如下：

$$I_n = \frac{S_n \times 10^3}{\sqrt{3} \times U_{20}}$$

其中：

S_n = 变压器的额定功率 (kVA)

U_{20} = 变压器（空载时）二次侧额定电压 (V)

I_n = 变压器低压侧的额定电流 A (rms 值)

变压器低压侧出线端子处的三相短路电流可用下列公式计算（假设原边短路功率无穷大）：

$$I_k = \frac{I_n \times 100}{U_k\%}$$

其中：

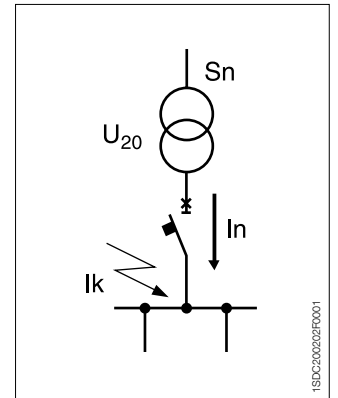
$U_k\%$ = 变压器短路电压 %

I_n = 低压侧额定电流 A (rms 值)

I_k = 低压侧三相额定短路电流 A (rms 值)

因变压器侧会连接一定长度的电缆或铜排，同时又考虑到阻抗，因此，实际所测出的短路电流会比用上述公式所算出的电流小。

在实际中，变压器的短路值还受其所连接的电网 S_k 短路功率的影响。

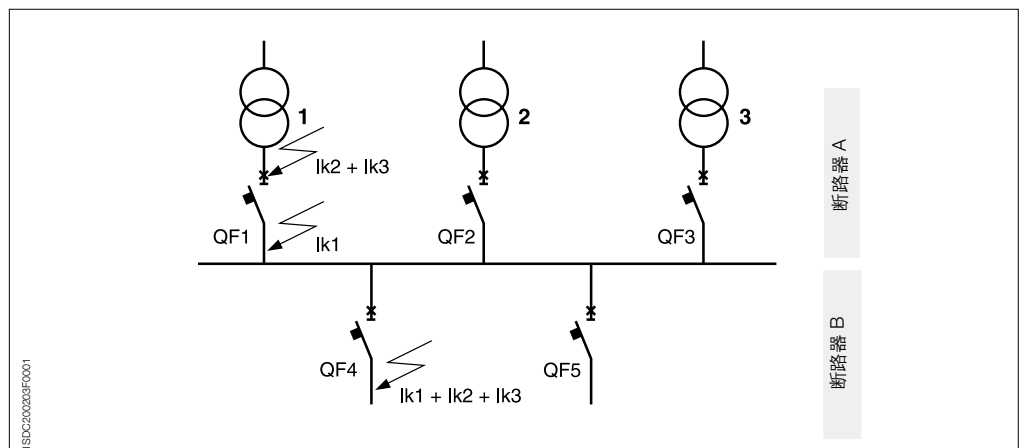


具有多个变压器并联的变电站

这种情况下，变压器的额定电流计算方法同上面一样，断路器的最小分断能力必须大于下列各值中的最大值（以图中的第一个变压器和 3 个并联变压器为例）

- I_{k1} (变压器 1 的短路电流) 是指当故障产生在断路器 (QF1) 的负载侧时。
- $I_{k2} + I_{k3}$ (I_{k2} 及 I_{k3} = 变压器 2 及变压器 3 的短路电流) 是指当故障产生在断路器 QF1 的供电侧时。

断路器 QF4 及 QF5 的分断能力必须大于 $I_{k1} + I_{k2} + I_{k3}$ ，每个变压器对短路电流的贡献，要视变压器所连接的电网以及连接变压器和断路器的铜排而定。



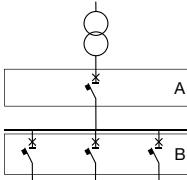
变压器的接通与保护

Emax X1

当选择断路器对变压器（中压 / 低压）低压侧进行保护时，应考虑以下两点：

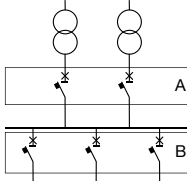
- 根据变压器低压侧的额定电流，确定断路器容量及设置
- 安装点的最大短路电流，此短路电流决定了所选断路器所需的最小分断容量

变压器的接通与保护 $S_k = 750MVA$ $V_n = 400V$

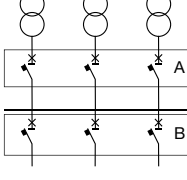


变压器				断路器 A (低压侧)			断路器 B (馈电断路器)									
S_r	U_k	变压器 I_r	铜排 I_b	变压器 I_k	型号	脱扣器	铜排 I_k									
kVA	%	A	A	kA		size	kA	800 A	1000 A	1250 A	1600 A	2000 A	2500 A	3200 A	4000 A	
1x500	4	722	722	17.7	X1B 800	In=800	17.7	X1B800*								
1x630	4	909	909	22.3	X1B 1000	In=1000	22.3	X1B800*								
1x800	5	1155	1155	22.6	X1B 1250	In=1250	22.6	X1B800*								
1x1000	5	1443	1443	28.1	X1B 1600	In=1600	28.1	X1B800* X1B1000* X1B1250*								

6



变压器				断路器 A (低压侧)			断路器 B (馈电断路器)									
S_r	U_k	变压器 I_r	铜排 I_b	变压器 I_k	型号	脱扣器	铜排 I_k									
kVA	%	A	A	kA		size	kA	800 A	1000 A	1250 A	1600 A	2000 A	2500 A	3200 A	4000 A	
2x500	4	722	1444	17.5	X1B 800	In=800	35.9	X1B800*								
2x630	4	909	1818	21.8	X1B 1000	In=1000	43.6	X1N800* X1N1000* X1N1250* X1N1600*								
2x800	5	1155	2310	22.1	X1B 1250	In=1250	44.3	X1N800* X1N1000* X1N1250* X1N1600* E2N2000								
2x1000	5	1443	2886	27.4	X1B 1600	In=1600	54.8	X1N800* X1N1000* X1N1250* X1N1600* E2N2000 E3N2500								



变压器				断路器 A (低压侧)			断路器 B (馈电断路器)									
S_r	U_k	变压器 I_r	铜排 I_b	变压器 I_k	型号	脱扣器	铜排 I_k									
kVA	%	A	A	kA		size	kA	800 A	1000 A	1250 A	1600 A	2000 A	2500 A	3200 A	4000 A	
3x630	4	909	2727	42.8	X1N 1000	In=1000	64.2	X1N800* X1N1000* X1N1250* X1N1600* E2N2000 E3N2500								
3x800	5	1155	3465	43.4	X1N 1250	In=1250	65	X1N800* X1N1000* X1N1250* X1N1600* E2N2000 E3N2500								
3x1000	5	1443	4329	53.5	X1N 1600	In=1600	80.2	E2S800* E2S1000* E2S1250* E2S1600* E2S2000 E3H2500 E3H3200								

注意：

上表所列的值只适用于前页所描述的条件下，表中所选断路器只考虑到工作电流及预期短路电流，要想正确选型，还必须考虑到线路的选择保护，后备保护及是否需要选择限流型断路器等。因此，设计人员应仔细进行验证。

以上断路器一般只针对 Emax 系列。对于有 (*) 标识断路器，也可选用 Tmax 系列断路器。必须记住，上表所得出的数值是假设变压器一次侧的容量是 750MVA，同时，对于连接铜排的阻抗也没有考虑进去。

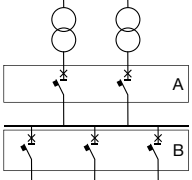
变压器的接通与保护

Emax X1

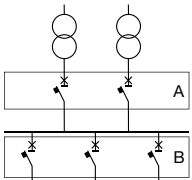
变压器的接通与保护 $S_k = 750\text{MVA}$ $V_n = 690\text{V}$



变压器				断路器 A (低压侧)			断路器 B (馈电断路器)										
S_r	U_k	变压器 I_r	铜排 I_b	变压器 I_k	型号	脱扣器	铜排 I_k										
kVA	%	A	A	kA		size	kA	400A	630A	800A	1000A	1250A	1600A	2000A	2500A	3200A	
1x500	4	418	418	10.3	X1B 630	In=630	10.3	X1B630*									
1x630	4	527	527	12.9	X1B 630	In=630	12.9	X1B630*									
1x800	5	669	669	13.1	X1B 800	In=800	13.1	X1B630* X1B630*									
1x1000	5	837	837	16.3	X1B 1000	In=1000	16.3	X1B630* X1B630* X1B800*									
1x1250	5	1046	1046	20.2	X1B 1250	In=1250	20.2	X1B630* X1B630* X1B800*									
1x1600	6.25	1339	1339	20.7	X1B 1600	In=1600	20.7	X1B630* X1B630* X1B800* X1B1000* X1B1250*									



变压器				断路器 A (低压侧)			断路器 B (馈电断路器)										
S_r	U_k	变压器 I_r	铜排 I_b	变压器 I_k	型号	脱扣器	铜排 I_k										
kVA	%	A	A	kA		size	kA	400A	630A	800A	1000A	1250A	1600A	2000A	2500A	3200A	
2x500	4	418	837	10.1	X1B 630	In=630	20.2	X1B630* X1B630*									
2x630	4	527	1054	12.6	X1B 630	In=800	25.3	X1B630* X1B630* X1B800*									
2x800	5	689	1339	12.6	X1B 800	In=800	25.7	X1B630* X1B630* X1B800* X1B1000*									
2x1000	5	837	1673	15.9	X1B 1000	In=1000	31.8	X1B630* X1B630* X1B800* X1B1000* X1B1250*									
2x1250	5	1046	2092	19.6	X1B 1250	In=1250	39.2	X1B630* X1B630* X1B800* X1B1000* X1B1250* X1B1600*									
2x1600	6.25	1339	2678	20.1	X1B 1600	In=1600	40.1	X1B630* X1B630* X1B800* X1B1000* X1B1250* X1B1600* E2B2000									



变压器				断路器 A (低压侧)			断路器 B (馈电断路器)										
S_r	U_k	变压器 I_r	铜排 I_b	变压器 I_k	型号	脱扣器	铜排 I_k										
kVA	%	A	A	kA		size	kA	400A	630A	800A	1000A	1250A	1600A	2000A	2500A	3200A	
3x630	4	527	1581	24.8	X1B 630	In=630	37.2	X1B630* X1B630* X1B800* X1B1000* X1B1250*									
3x800	5	669	2008	25.2	X1B 800	In=800	37.7	X1B630* X1B630* X1B800* X1B1000* X1B1250* X1B1600*									
3x1000	5	837	2510	31.0	X1B 1000	In=1000	46.5	X1N630* X1N630* X1N800* X1N1000* X1N1250* X1N1600* E2N2000									
3x1250	5	1046	3138	38.0	X1B 1250	In=1600	57.1	E2S800* E2S800* E2S800 E2S1000* E2S1200 E2S1600 E2S2000 E3N2500									
3x1600	6.25	1339	4016	38.9	X1B 1600	In=1600	58.3	E2S800* E2S800* E2S800 E2S1000* E2S1200 E2S1600 E2S2000 E3N2500 E3N3200									

注意:

上表所列的值只适用于前页的条件下, 表中所选断路器只考虑到工作电流及预期短路电流, 要想正确选型, 还必须要考虑到线路的选择保护, 后备保护以及是否需要选择限流型断路器等。因此, 设计人员应仔细进行验证。

以上断路器一般只针对 Emax 系列。对于有 (*) 标识的断路器, 也可选用 Tmax 系列断路器。必须记住, 上表所得出的数值是假设变压器一次侧的容量是 750MVA。同时, 对于连接铜排的阻抗也没有考虑进去。

变压器的接通与保护

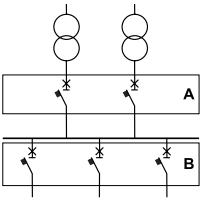
Emax E1-E6

变压器的接通与保护 $S_k = 750\text{MVA}$ $V_n = 400\text{V}$

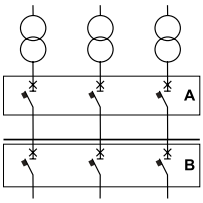


变压器				断路器 A (低压侧)			断路器 B (馈电断路器)								
S_r	U_k	变压器 I_r	铜排 I_b	变压器 I_k	型号	脱扣器	铜排 I_k								
kVA	%	A	A	kA		size	kA	800 A	1000 A	1250 A	1600 A	2000 A	2500 A	3200 A	4000 A
1x500	4	722	722	17.7	E1B 800	In=800	17.7	E1B08*							
1x630	4	909	909	22.3	E1B 1000	In=1000	22.3	E1B08*							
1x800	5	1155	1155	22.6	E1B 1250	In=1250	22.6	E1B08*							
1x1000	5	1443	1443	28.1	E1B 1600	In=1600	28.1	E1B08*	E1B10*	E1B12*					
1x1250	5	1804	1804	34.9	E2B 2000	In=2000	34.9	E1B08*	E1B10*	E1B12*	E1B16*				
1x1600	6.25	2309	2309	35.7	E3N 2500	In=2500	35.7	E1B08*	E1B10*	E1B12*	E1B16*	E2B20*			
1x2000	6.25	2887	2887	44.3	E3N 3200	In=3200	44.3	E1N08*	E1N10*	E1N12*	E1N16*	E2N20*	E3N25*		
1x2500	6.25	3608	3608	54.8	E4S 4000	In=4000	54.8	E2N10*	E2N10*	E2N12*	E2N16*	E2N20*	E3N25*	E3N32*	
1x3125	6.25	4510	4510	67.7	E6H 5000	In=5000	67.7	E2S08*	E2S10*	E2S12*	E2S16*	E2S20*	E3S25*	E3S32*	E4S40

6



变压器				断路器 A (低压侧)			断路器 B (馈电断路器)								
S_r	U_k	变压器 I_r	铜排 I_b	变压器 I_k	型号	脱扣器	铜排 I_k								
kVA	%	A	A	kA		size	kA	800 A	1000 A	1250 A	1600 A	2000 A	2500 A	3200 A	4000 A
2x500	4	722	1444	17.5	E1B 800	In=800	35.9	E1B08*							
2x630	4	909	1818	21.8	E1B 1000	In=1000	43.6	E1N08*	E1N10*	E1N12*	E1N16*				
2x800	5	1155	2310	22.1	E1B 1250	In=1250	44.3	E1N08*	E1N10*	E1N12*	E1N16*	E2N20*			
2x1000	5	1443	2886	27.4	E1B 1600	In=1600	54.8	E2N10*	E2N10*	E2N12*	E2N16*	E2N20*	E3N25*		
2x1250	5	1804	3608	33.8	E2B 2000	In=2000	67.7	E2S08*	E2S10*	E2S12*	E2S16*	E2S20*	E3S25*	E3S32*	
2x1600	6.25	2309	4618	34.6	E3N 2500	In=2500	69.2	E2S08*	E2S10*	E2S12*	E2S16*	E2S20*	E3S25*	E3S32*	E4S40
2x2000	6.25	2887	5774	42.6	E3N 3200	In=3200	85.1	E3H08*	E3H10*	E3H12*	E3H16*	E3H20*	E3H25*	E3H32*	E4H40



变压器				断路器 A (低压侧)			断路器 B (馈电断路器)								
S_r	U_k	变压器 I_r	铜排 I_b	变压器 I_k	型号	脱扣器	铜排 I_k								
kVA	%	A	A	kA		size	kA	800 A	1000 A	1250 A	1600 A	2000 A	2500 A	3200 A	4000 A
3x630	4	909	2727	42.8	E1N 1000	In=1000	64.2	E2N10*	E2N10*	E2N12*	E2N16*	E2N20*	E3N25*		
3x800	5	1155	3465	43.4	E1N 1250	In=1250	65	E2N10*	E2N10*	E2N12*	E2N16*	E2N20*	E3N25*		
3x1000	5	1443	4329	53.5	E2N 1600	In=1600	80.2	E2S08*	E2S10*	E2S12*	E2S16*	E2S20*	E3H25*	E3H32*	
3x1250	5	1804	5412	65.6	E2S 2000	In=2000	98.4	E3H08*	E3H10*	E3H12*	E3H16*	E3H20*	E3H25*	E3H32*	E4H40
3x1600	6.25	2309	6927	67	E3S 2500	In=2500	100.6	E3V08*	E3V12*	E3V12*	E3V16*	E3V20*	E3V25*	E3V32*	E4V40

注意:

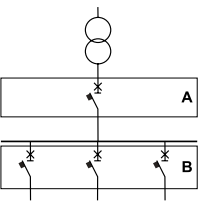
上表所列的值只适用于前页所描述条件下, 表中所选断路器只考虑到工作电流及预期短路电流, 要想正确选型, 还必须要考虑到线路的选择保护, 后备保护及是否需要选择限流型断路器等。因此, 设计人员应仔细进行验证。

以上断路器一般只针对 Emax 系列。对于有 (*) 标识断路器, 也可选用 Tmax 或 Isomax S 系列断路器。必须记住, 上表所得出的数值是假设变压器一次侧的容量是 750MVA 和没有考虑连接铜排的阻抗。

变压器的接通与保护

Emax E1-E6

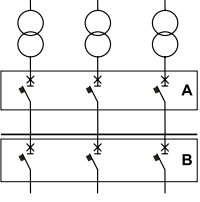
变压器的接通与保护 $S_k = 750MVA$ $V_n = 690V$



S _k	U _k	变压器		断路器 A (低压侧)			断路器 B (馈电断路器)											
		变压器 I _r	铜排 I _b	变压器 I _k	型号	脱扣器	铜排 I _k											
		kVA	%	A	A	kA	size	kA	400A	630A	800A	1000A	1250A	1600A	2000A	2500A	3200A	4000A
1x500	4	418	418	10.3	E1B 800	In=630	10.3	E1B08*										
1x630	4	527	527	12.9	E1B 800	In=630	12.9	E1B08*										
1x800	5	669	669	13.1	E1B 800	In=800	13.1	E1B08*	E1B08*									
1x1000	5	837	837	16.3	E1B 1000	In=1000	16.3	E1B08*	E1B08*	E1B08*								
1x1250	5	1046	1046	20.2	E1B 1250	In=1250	20.2	E1B08*	E1B08*	E1B08*								
1x1600	6.25	1339	1339	20.7	E1B 1600	In=1600	20.7	E1B08*	E1B08*	E1B08*	E1B10*	E1B12*						
1x2000	6.25	1673	1673	25.7	E2B 2000	In=2000	25.7	E1B08*	E1B08*	E1B08*	E1B10*	E1B12*	E2B16*					
1x2500	6.25	2092	2092	31.8	E3N 2500	In=2500	31.8	E1B08*	E1B08*	E1B08*	E1B10*	E1B12*	E2B16*					
1x3125	6.25	2615	2615	39.2	E3N 3200	In=3200	39.2	E2B16*	E2B16*	E2B16*	E2B16*	E2B16*	E2B16*	E2B20*				



S _k	U _k	变压器		断路器 A (低压侧)			断路器 B (馈电断路器)											
		变压器 I _r	铜排 I _b	变压器 I _k	型号	脱扣器	铜排 I _k											
		kVA	%	A	A	kA	size	kA	400A	630A	800A	1000A	1250A	1600A	2000A	2500A	3200A	4000A
2x500	4	418	837	10.1	E1B800	In=630	20.2	E1B08*	E1B08*									
2x630	4	527	1054	12.6	E1B800	In=630	25.3	E1B08*	E1B08*	E1B08*								
2x800	5	669	1339	12.8	E1B800	In=800	25.7	E1B08*	E1B08*	E1B08*	E1B10*							
2x1000	5	837	1673	15.9	E1B1000	In=1000	31.8	E1B08*	E1B08*	E1B08*	E1B10*	E1B12*						
2x1250	5	1046	2092	19.6	E1B1250	In=1250	39.2	E2B16*	E2B16*	E2B16*	E2B16*	E2B16*	E2B16*					
2x1600	6.25	1339	2678	20.1	E1B1600	In=1600	40.1	E2B16*	E2B16*	E2B16*	E2B16*	E2B16*	E2B16*	E2B20*				
2x2000	6.25	1673	3347	24.7	E2B2000	In=2000	49.3	E2N10*	E2N10*	E2N10*	E2N10*	E2N12*	E2N16*	E2N20*	E3N25*			



S _k	U _k	变压器		断路器 A (低压侧)			断路器 B (馈电断路器)										
		变压器 I _r	铜排 I _b	变压器 I _k	型号	脱扣器	铜排 I _k										
		kVA	%	A	A	kA	size	kA	400A	630A	800A	1000A	1250A	1600A	2000A	2500A	3200A
3x630	4	527	1581	24.8	E1B800	In=630	37.2	E2B16*	E2B16*	E2B16*	E2B16*	E2B16*					
3x800	5	669	2008	25.2	E1B800	In=800	37.7	E2B16*	E2B16*	E2B16*	E2B16*	E2B16*	E2B16*				
3x1000	5	837	2510	31.0	E1B1000	In=1000	46.5	E2N10*	E2N10*	E2N10*	E2N10*	E2N12*	E2N16*	E2N20*			
3x1250	5	1046	3138	38.0	E2B1600	In=1600	57.1	E2S08*	E2S08*	E2S08	E2S10*	E2S12	E2S16	E2S20	E3N25		
3x1600	6.25	1339	4016	38.9	E2B1600	In=1600	58.3	E2S08*	E2S08*	E2S08	E2S10*	E2S12	E2S16	E2S20	E3N25	E3N32	
3x2000	6.25	1673	5020	47.5	E2N2000	In=2000	71.2	E3S10*	E3S10*	E3S10*	E3S10*	E3S12	E3S16	E3S20	E3S25	E3S32	E4S40

注意：

上表所列的值只适用于前页的条件下，表中所选断路器只考虑到工作电流及预期短路电流，要想正确选型，还必须要考虑到线路的选择保护，后备保护以及是否需要选择限流型断路器等。因此，设计人员应仔细进行验证。

以上断路器一般只针对 Emax 系列。对于有 (*) 标识的断路器，也可选用 Tmax 或 Isomax S 系列断路器。必须记住，上表所得出的数值是假设变压器一次侧的容量是 750MVA 和没有考虑连接铜排的阻抗。

要正确选择线路保护用断路器，必须知道以下主要参数：

- 线路中的运行电流 I_b
- 导体的持续承载电流 I_z
- 导体截面 S 及绝缘材料，以及相关常数 K
- 断路器安装点的短路电流 I_k

所选择断路器的分断能力 (系统电压下的 I_{cu} 或 I_{cs}) 必须大于或等于安装点的短路电流，断路器的运行特性必须满足下列要求：

过载保护

$$I_b \leq I_n \leq I_z$$
$$I_r \leq 1.45 I_z$$

其中：

- I_b 线路中的运行电流
- I_z 导体的持续承载电流
- I_n 保护脱扣器的额定电流
- I_r 保护脱扣器的动作电流

备注：

根据 CEI 64-8 标准要求，过流脱扣器必须有一脱扣电流 I_2 ，此电流应小于 $1.45 I_z$ ($I_2 < 1.45 I_z$)，Emax 断路器总是能满足上述要求的。因为 Emax 符合 CEI EN 60947-2 标准，而且此值为 $1.3I_n$ 。

通过 PR121/P - PR122/P - PR123/P 脱扣器宽广的设定范围，以上条件很容易满足。

短路保护

假设导体中的短路是一个绝热过程，那么下列公式是有效的：

$$(I^2t)_{\text{断路器}} \leq (K^2S^2)_{\text{电缆}}$$

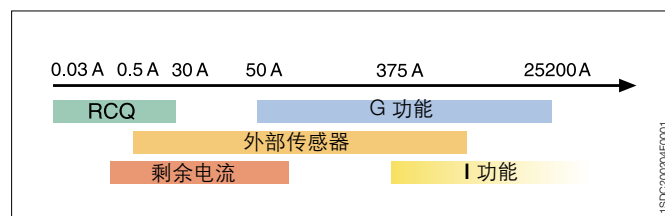
断路器的允通能量值小于或等于电缆的允通能量值。

而且必须保证断路器在国际标准规定的线路终端最小短路电流值下分断，最小电流值是根据相线与中性线 (或相线之间，如没有中性线的话) 的导体最远点的短路电流而确定的。

间接触电保护

当故障出现在某一相与设备通常不带电的某一部份之间时，这时，最好的方法就是保证断路器在国际标准规定的时间内分断，国际标准已对电流小于或等于故障电流的脱扣时间作出规定。

根据故障电流的大小，可以使用 I 功能和 G 功能，电流很低时也可使用 RCQ 装置切断故障。



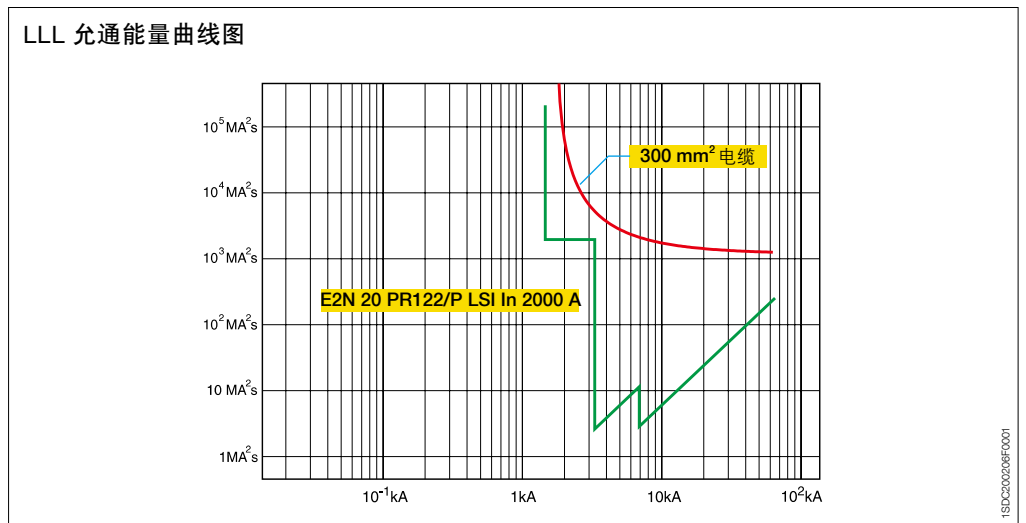
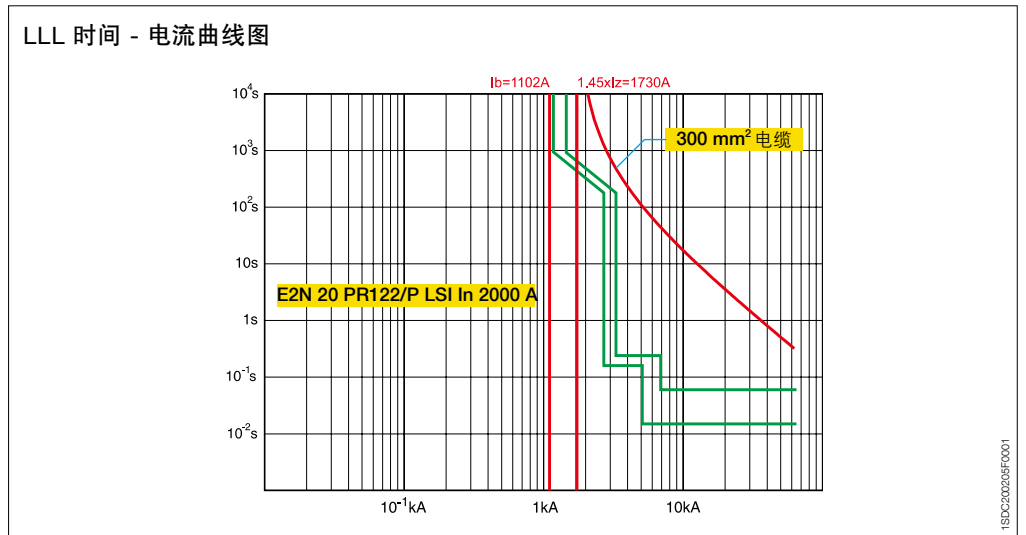
上图所示为不同故障电流下所选用的保护器或装置。

线路保护

例：

在一个安装系统中，电压为 $U_n = 400V$ ，短路电流为 $I_k = 45kA$ ，负载电流为 $I_b = 1102A$ ，电缆为 4 条并联联接，绝缘方式为 EPR，截面为 $300mm^2$ 和 $l_z = 1193A$ 。

可通过合理设置 E2N2000 $I_n = 2000A$ PR122/P 脱扣器来保护，保护曲线图如下：



备注：

关于间接触电的保护，也许有必要将短路保护的设置与被保护线路的长度联系起来，具体的计算方法可参见 DOC Win 软件和滑尺。

特别需要注意的是串联断路器之间的协调配合关系，以确保在故障情况下将损坏降到最低。

发电机的接通与保护

Emax 断路器可应用在下列情况的低压发电机的保护：

- A - 重要负载的后备发电机
- B - 独立运行的发电机
- C - 用于小型发电站中，与其它发电机或电网并联使用的发电机。

在 A 与 B 的情况下，发电机不与其它供电网络并联运行。在这种情况下，短路电流取决于发电机本身和所连接负载。

在 C 的情况下，断路器的分断能力是通过计算在断路器安装位置电网所产生的短路电流来决定。

对发电机保护的主要检查点是：

- 发电机所产生的短路电流，只有对机器典型的阻抗和时间常数很熟悉才能计算短路电流。这里可简单说明的是，一般要求短路电流设定较低的保护装置，设定范围为 I_n 的 2 - 4 倍。
- 发电机热过载保护，按照 IEC 60034-1 标准，设置的值是 $1.5 \times I_n$ ，时间为 30 秒。

具体的计算，可参考 DOC Win 程式及相关的书籍。

Emax 可提供宽广设定范围的脱扣器：

- PR121/P, I: $(1.5 \sim 12) \times I_n$, S: $(1 \sim 10) \times I_n$
- PR122/P, I: $(1.5 \sim 15) \times I_n$, S: $(0.6 \sim 10) \times I_n$
- PR123/P, I: $(1.5 \sim 15) \times I_n$, S: $(0.6 \sim 10) \times I_n$

以上特点使得 Emax 非常适合用于大型发电机短路和过载保护。

发电机保护断路器的选型表

表中所列为断路器额定电流与发电机电气参数之间的关系。要正确地选型，必须确定应用场合对断路器分断能力的要求。

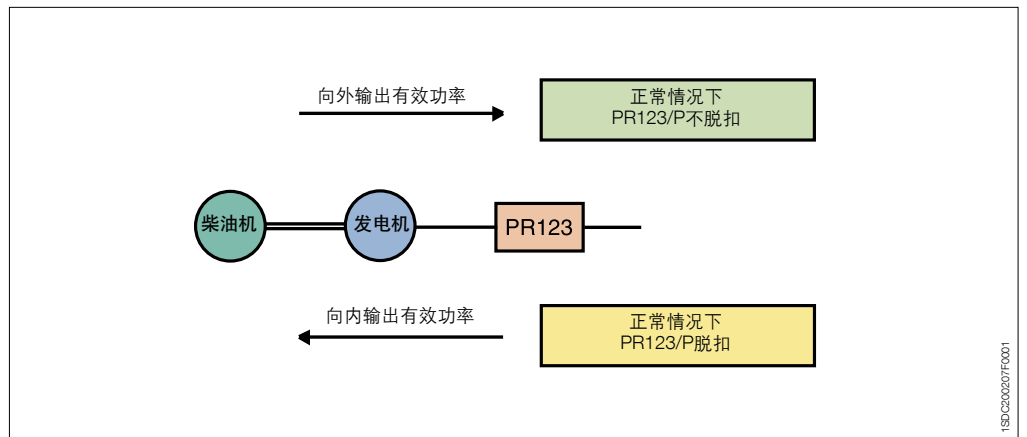
电子脱扣器可满足所有的要求。

频率 50 Hz - 电压 400 V			频率 60 Hz - 电压 450 V		
交流发电机的 额定功率 kVA	交流发电机的 额定电流 A	断路器的 额定电流 A	交流发电机的 额定功率 kVA	交流发电机的 额定电流 A	断路器的 额定电流 A
630	909	1000	760	975	1000
710	1025	1250	850	1091	1250
800	1155	1250	960	1232	1250
900	1299	1600	1080	1386	1600
1000	1443	1600	1200	1540	1600
1120	1617	2000	1344 - 1350	1724 - 1732	2000
1250	1804	2000	1500	1925	2000
1400	2021	2500	1650 - 1680 - 1700	2117 - 2155 - 2181	2500
1600	2309	2500	1920 - 1900	2463 - 2438	2500
1800	2598	3200	2160 - 2150	2771 - 2758	3200
2000	2887	3200	2400	3079	3200
2250	3248	4000	2700	3464	4000
2500	3608	4000	3000	3849	4000
2800	4041	5000	3360	4311	5000
3150	4547	5000	3780	4850	5000
3500	5052	6300	4200	5389	6300

发电机的接通与保护

逆功率保护 RP

在一般情况下，功率是从发电机流出，逆功率保护是当有由外部流向发电机的有功功率时断路器就跳闸。当供给发电机的动能突然减小时，就会产生逆向功率，在这种情况下，发电机就会变成电动机，这会对主驱动器造成严重损坏，如蒸汽涡轮过热、液压涡轮出现水穴、柴油机中的柴油不能充分燃烧而产生的爆炸等。

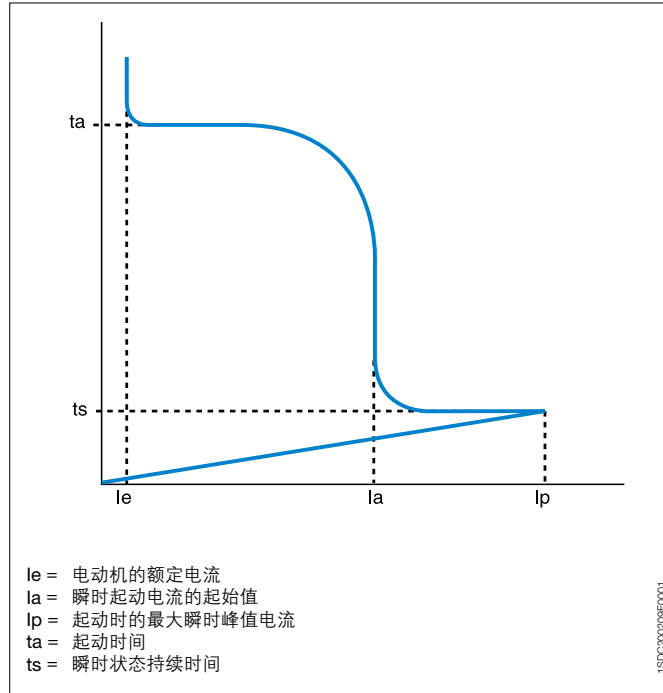


当 PR123/P 测得的功率小于零时，脱扣器脱扣，因而断路器分闸，从而避免系统损坏。

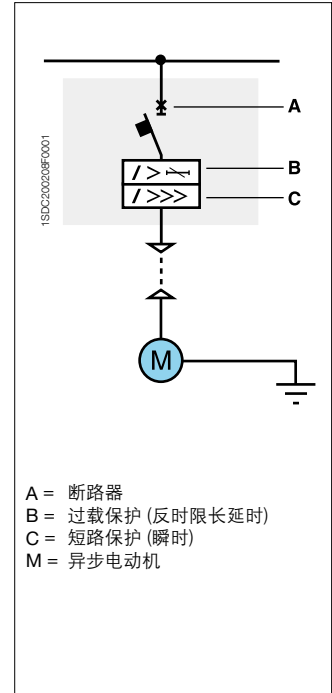
异步电动机的接通与保护

低压断路器对三相异步电动机可实现以下功能：

- 开关控制
- 过载保护
- 短路保护



三相异步电机在起动时的电流状态模型。



图中所示为带电子脱扣器的断路器直接起动异步电动机

这种解决方案只适用于不频繁起动的电机（如：大型电动机）。只使用断路器对电机进行起动和保护，这种方案有以下优点：

成本低、可靠、易于安装及维护，同时尺寸紧凑。

依靠 Emax 断路器（限流型除外）提供的高分断能力和宽广范围的设定值，可为电机提供完美的接通与保护功能。

Emax 系列断路器可适用于功率在 355 kW 至 630 kW 之间的电机。对于电机功率在 355 kW 以下时，也可使用 Isomax 和 Tmax 系列断路器进行保护。电动机功率大于 630 kW 的电机，一般用中压供电。

异步电动机的接通与保护

在启动三相异步电动机时，应当注意电动机的启动情况，因为这一过程中的电流遵循图表中所示的典型特征，所以当选择保护装置的时候，这点必须考虑。

要想正确选择电动机的接通与保护，就必须计算典型时间和电流参数，而这些数值一般由制造商提供。

下列比值在一般情况下是适用的：

- $I_a = 6-10 I_e$ (I_a 和 I_e 为有效值)
- $I_p = 8-15 I_e$ (I_p 和 I_e 为有效值)

保护脱扣器的设定必须实现：

- 防止不必要的脱扣。
- 确保设备不因断路器负载侧任何一处的过电流 (包括电动机内部故障) 而受到损坏。

反时限长延时及瞬时短路保护的曲线应尽可能地与电动机的启动曲线接近，但不能与其相交。

说明：

按照 IEC 60947-4-1 标准，电动机的过载保护分为以下四个等级：

操作等级	脱扣时间 t (s) ($I = 7.2 \times I_1$, I_1 为脱扣器设定电流)
10A	$2 < t \leq 10$
10	$4 < t \leq 10$
20	$6 < t \leq 20$
30	$9 < t \leq 30$

上表所示为：当电流达到 7.2 倍的脱扣器设定电流时 (可假设与电动机的额定电流相等)，脱扣器应在规定的时间内脱扣，根据电动机的启动时间，过载装置手动设置为不同的等级，例如：
当电动机的启动时间为 5 秒时，要求保护装置的等级为 20。
此标准描述同样适用于三相运行的保护装置或缺相的保护。

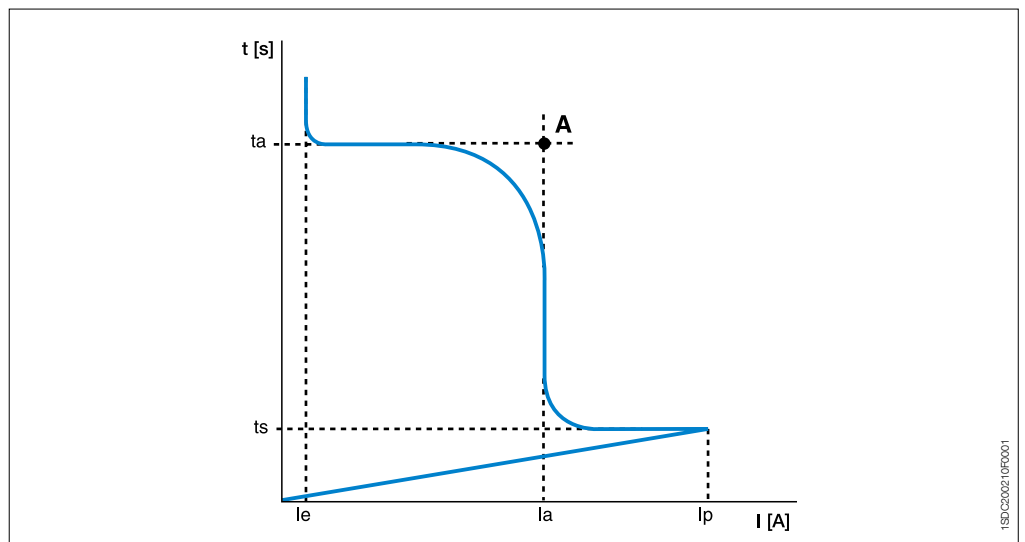
注意：

电动机与脱扣器的时间电流曲线不可以直接进行比较，

因为它们具有不同的意义：

- 电动机的启动曲线代表的是启动过程中不同时刻所呈现的电流值。
- 脱扣器曲线代表的是在不同的电流下，脱扣器的脱扣时间。

过载脱扣曲线必须高于 A 点才能确定，A 点是由启动时间 t_a 和电流 I_a 确定。



异步电动机的接通与保护

三相运行

过载保护装置必须保证当线路中的电流从冷态起达到电机额定电流的 1.05 倍时，在两个小时内不能跳闸，当电流达到 1.2 倍时，应在两个小时之内脱扣。参见 6/45 页表格所示。

缺相运行

IEC 60947-4-1 标准要求有温度补偿和对缺相灵敏的脱扣器必须具备：

- 当电动机一相达到 90% 额定电流，另外 2 相达到额定电流的 100% 时，在温度为 20°C 时，必须在 2 小时内不能脱扣
- 当电动机出现缺相运行时，保护装置应在电动机相电流达到 1.15 倍的额定电流，温度为 20°C 时，必须在 2 小时内脱扣

应用于电动机保护的断路器选型表

下表所示为大型电机的起动和保护所配的 Emax 系列断路器，电动机功能从 355-630 kW，电动机保护类别为 AC-3-415 V 和 690 V-50 Hz。

表中选择的传感器可为瞬时脱扣提供足够高的设置；在缺乏实际数据的前提下，保护装置的 I_3 与 I_1 之间建议关系为

$$I_3/I_1 = 12 \dots 15.$$

PR122/P 和 PR123/P 电子脱扣器完全符合 IEC60947-4-1 标准，特别是它保证了保护等级为 10A、10、20 和 30 的电动机。PR122/P 和 PR123/P 保护脱扣器是温度补偿型的，并且它的运行不受缺相影响。

接地保护 G 的优点

接地保护功能可实现：

- 对火灾的防范
- 当机器故障时，可保护电动机及人员

热记忆功能的优点

对热记忆功能 (PR122/P 与 PR123/P 提供的功能) 的使用是和负载类型有关，热记忆功能的激活 (如同热磁装置)，可增加对电动机在过载脱扣后重新启动时的保护级别。

欠电压脱扣的应用

在异步电动机控制系统的欠电压保护功能中，有两个重要功能，在执行过程中应特别注意：

- 可防止系统停电，在电源恢复时同时起动全部电动机，从而避免主断路器脱扣
- 可防止电动机在无控制信号下重新启动，从而避免对维修人员造成损伤或损坏生产流程

这种保护可通过以下方法实现：

- 欠电压脱扣器
- PR123/P 上的欠电压保护功能 (UV)

I/In	1.05	1.2	1.5	7.2	操作等级
Tp	> 2h	< 2h	< 120 s	2 < t ≤ 10s	10A
			< 240 s	4 < t ≤ 10s	10
			< 480 s	6 < t ≤ 20s	20
			< 720 s	9 < t ≤ 30s	30

异步电动机的接通与保护

直接起动 – 正常起动 – 415V – 50Hz

电动机		Emax 断路器				电子脱扣器	
Pe kW	Ie A	操作次数 (AC-3) No.	型号	Icu kA	Iu A	型号	TA A
220	368	10000	E1B	42	800	PR122/P / PR123/P	630
250	415	10000	E1B	42	800	PR122/P / PR123/P	630
315	521	10000	E1B	42	1000	PR122/P / PR123/P	800
355	588	10000	E1B	42	1000	PR122/P / PR123/P	800
400	665	10000	E1B	42	1250	PR122/P / PR123/P	800
450	743	10000	E1B	42	1250	PR122/P / PR123/P	1000
500	819	10000	E1B	42	1600	PR122/P / PR123/P	1000
560	916	10000	E1B	42	1600	PR122/P / PR123/P	1250
630	1022	10000	E1B	42	1600	PR122/P / PR123/P	1250
220	368	10000	E1N	50	800	PR122/P / PR123/P	630
250	415	10000	E1N	50	800	PR122/P / PR123/P	630
315	521	10000	E1N	50	1000	PR122/P / PR123/P	800
355	588	10000	E1N	50	1000	PR122/P / PR123/P	800
400	665	10000	E1N	50	1250	PR122/P / PR123/P	800
450	743	10000	E1N	50	1250	PR122/P / PR123/P	1000
500	819	10000	E1N	50	1600	PR122/P / PR123/P	1000
560	916	10000	E1N	50	1600	PR122/P / PR123/P	1250
630	1022	10000	E1N	50	1600	PR122/P / PR123/P	1250
220	368	15000	E2N	65	1000	PR122/P / PR123/P	630
250	415	15000	E2N	65	1000	PR122/P / PR123/P	630
315	521	15000	E2N	65	1000	PR122/P / PR123/P	800
355	588	15000	E2N	65	1250	PR122/P / PR123/P	800
400	665	15000	E2N	65	1250	PR122/P / PR123/P	800
450	743	15000	E2N	65	1250	PR122/P / PR123/P	1000
500	819	12000	E2N	65	1600	PR122/P / PR123/P	1000
560	916	12000	E2N	65	1600	PR122/P / PR123/P	1250
630	1022	12000	E2N	65	1600	PR122/P / PR123/P	1250
220	368	12000	E3H	100	800	PR122/P / PR123/P	630
250	415	12000	E3H	100	800	PR122/P / PR123/P	630
315	521	12000	E3H	100	1000	PR122/P / PR123/P	800
355	588	12000	E3H	100	1000	PR122/P / PR123/P	800
400	665	12000	E3H	100	1250	PR122/P / PR123/P	800
450	743	12000	E3H	100	1250	PR122/P / PR123/P	1000
500	819	10000	E3H	100	1600	PR122/P / PR123/P	1000
560	916	10000	E3H	100	1600	PR122/P / PR123/P	1250
630	1022	10000	E3H	100	1600	PR122/P / PR123/P	1250

异步电动机的接通与保护

直接起动 – 正常起动 – 690V – 50Hz

电动机		Emax 断路器				电子脱扣器	
Pe kW	Ie A	操作次数 (AC-3) No.	型号	Icu kA	Iu A	型号	TA A
220	221	10000	E1B	36	800	PR122/P / PR123/P	630
250	249	10000	E1B	36	800	PR122/P / PR123/P	630
315	313	10000	E1B	36	800	PR122/P / PR123/P	630
355	354	10000	E1B	36	800	PR122/P / PR123/P	630
400	400	10000	E1B	36	800	PR122/P / PR123/P	630
450	447	8000	E1B	36	1000	PR122/P / PR123/P	800
500	493	8000	E1B	36	1000	PR122/P / PR123/P	800
560	551	8000	E1B	36	1250	PR122/P / PR123/P	800
630	615	8000	E1B	36	1250	PR122/P / PR123/P	800
220	221	15000	E2N	55	1000	PR122/P / PR123/P	630
250	249	15000	E2N	55	1000	PR122/P / PR123/P	630
315	313	15000	E2N	55	1000	PR122/P / PR123/P	630
355	354	15000	E2N	55	1000	PR122/P / PR123/P	630
400	400	15000	E2N	55	1000	PR122/P / PR123/P	630
450	447	15000	E2N	55	1000	PR122/P / PR123/P	800
500	493	15000	E2N	55	1000	PR122/P / PR123/P	800
560	551	15000	E2N	55	1000	PR122/P / PR123/P	800
630	615	15000	E2N	55	1250	PR122/P / PR123/P	800
220	221	12000	E3S	75	1000	PR122/P / PR123/P	630
250	249	12000	E3S	75	1000	PR122/P / PR123/P	630
315	313	12000	E3S	75	1000	PR122/P / PR123/P	630
355	354	12000	E3S	75	1000	PR122/P / PR123/P	630
400	400	12000	E3S	75	1000	PR122/P / PR123/P	630
450	447	12000	E3S	75	1000	PR122/P / PR123/P	800
500	493	12000	E3S	75	1000	PR122/P / PR123/P	800
560	551	12000	E3S	75	1000	PR122/P / PR123/P	800
630	615	12000	E3S	75	1250	PR122/P / PR123/P	800
220	221	12000	E3H	100	800	PR122/P / PR123/P	630
250	249	12000	E3H	100	800	PR122/P / PR123/P	630
315	313	12000	E3H	100	800	PR122/P / PR123/P	630
355	354	12000	E3H	100	800	PR122/P / PR123/P	630
400	400	12000	E3H	100	800	PR122/P / PR123/P	630
450	447	12000	E3H	100	1000	PR122/P / PR123/P	800
500	493	12000	E3H	100	1000	PR122/P / PR123/P	800
560	551	12000	E3H	100	1000	PR122/P / PR123/P	800
630	615	12000	E3H	100	1250	PR122/P / PR123/P	800

电容器的接通与保护

电容器持续工作时断路器的运行条件

按照 IEC 60831-1 及 60931-1 标准，在电流达到其额定电流 (I_n) 1.3 倍的情况下电容器必须能正常进行，这种要求是考虑到供电系统中主电压的谐波影响。

还有一点必须记住，电容器的电容量允许有 +15% 的误差。因此，断路器在电容器组工作时的最大持续电流应为：

$$I_n = 1.3 \times 1.15 \times I_{nc} = 1.5 \times I_{nc}$$

电容器组的接通电流

当电容器组与其它带电装置并联连接时，相当于短路情况下进行合闸操作，会产生很高的峰值电流 I_p 。因为 I_p 值的大小主要与各自的电路有关，所以 I_p 值必须根据不同的情况独立进行计算，在一些情况下，其峰值电流可高达 $100-200 \times I_{cn}$ ，持续时间为 1 - 2ms。

此外，我们必须考虑，当为电容器选择断路器时，断路器必须有合适的接通能力；当设置过流脱扣器时，要防止连接电容器后脱扣器错误脱扣。

断路器的选择

应用在三相电容器组上的额定电流参数：

$$Q_n = \text{额定功率 (kVar)}$$

$$U_n = \text{额定电压 (V)}$$

电容器的额定电流定义为：

$$I_{nc} = \frac{Q_n \times 10^3}{\sqrt{3} \times U_n}, \text{ 单位 A}$$

断路器必须考虑到以下要点：

$$\text{额定电流 } I_n > 1.5 I_{nc}$$

$$\text{过载保护的设定 } I_1 = 1.5 \times I_{nc}$$

$$\text{短路电流保护的设定 } I_3 = \text{OFF}$$

分断能力 $I_{cu} \geq I_k$ (I_k 为在安装位置的短路电流)。

电容器保护用断路器的选型表

在选择断路器的分断能力时，应考虑安装位置的预期短路电流值。下表是可能的选型方式：

电容器组的最大功率在 50Hz [kvar]			断路器	型号	电流传感器的额定电流 I_n	电容器组的额定电流 I_{nc}	过载保护的设定 I_1	短路保护的设定 I_3
400V	440V	500V	690V		A	A	A	A
578	636	722	997	X1B - X1N - E1 - E2 - E3	1250	834	1 x I_n	OFF
739	813	924	1275	X1B - X1N - E1 - E2 - E3	1600	1067	1 x I_n	OFF
924	1017	1155	1594	E2 - E3	2000	1334	1 x I_n	OFF
1155	1270	1444	1992	E3	2500	1667	1 x I_n	OFF
1478	1626	1848	2550	E3 - E4 - E6	3200	2134	1 x I_n	OFF

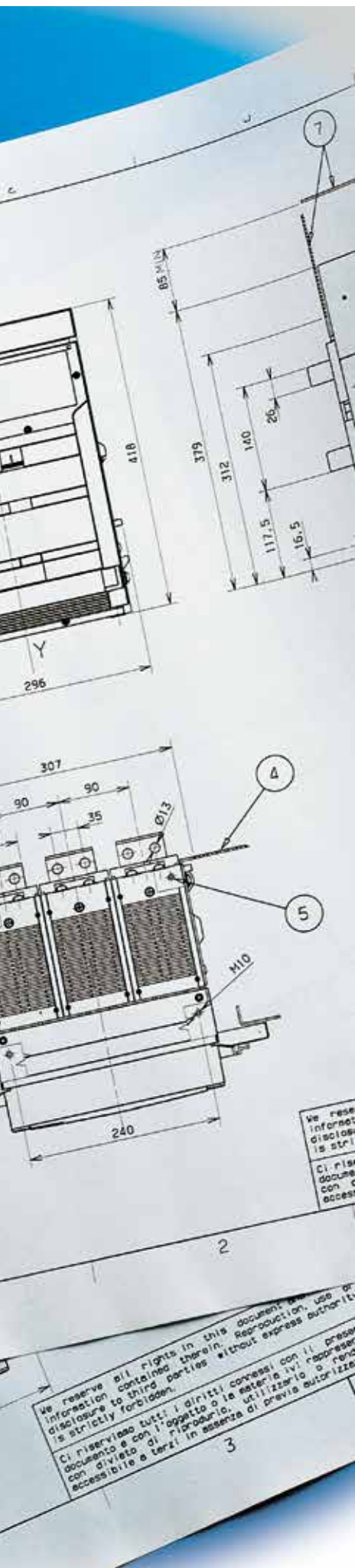
注意：E2L 和 E3L 不适于接通电容器组。

Emax

7



外形尺寸 目录



Emax X1

固定式断路器	7/3
抽出式断路器	7/8
机械联锁	7/9
安装间距	7/10

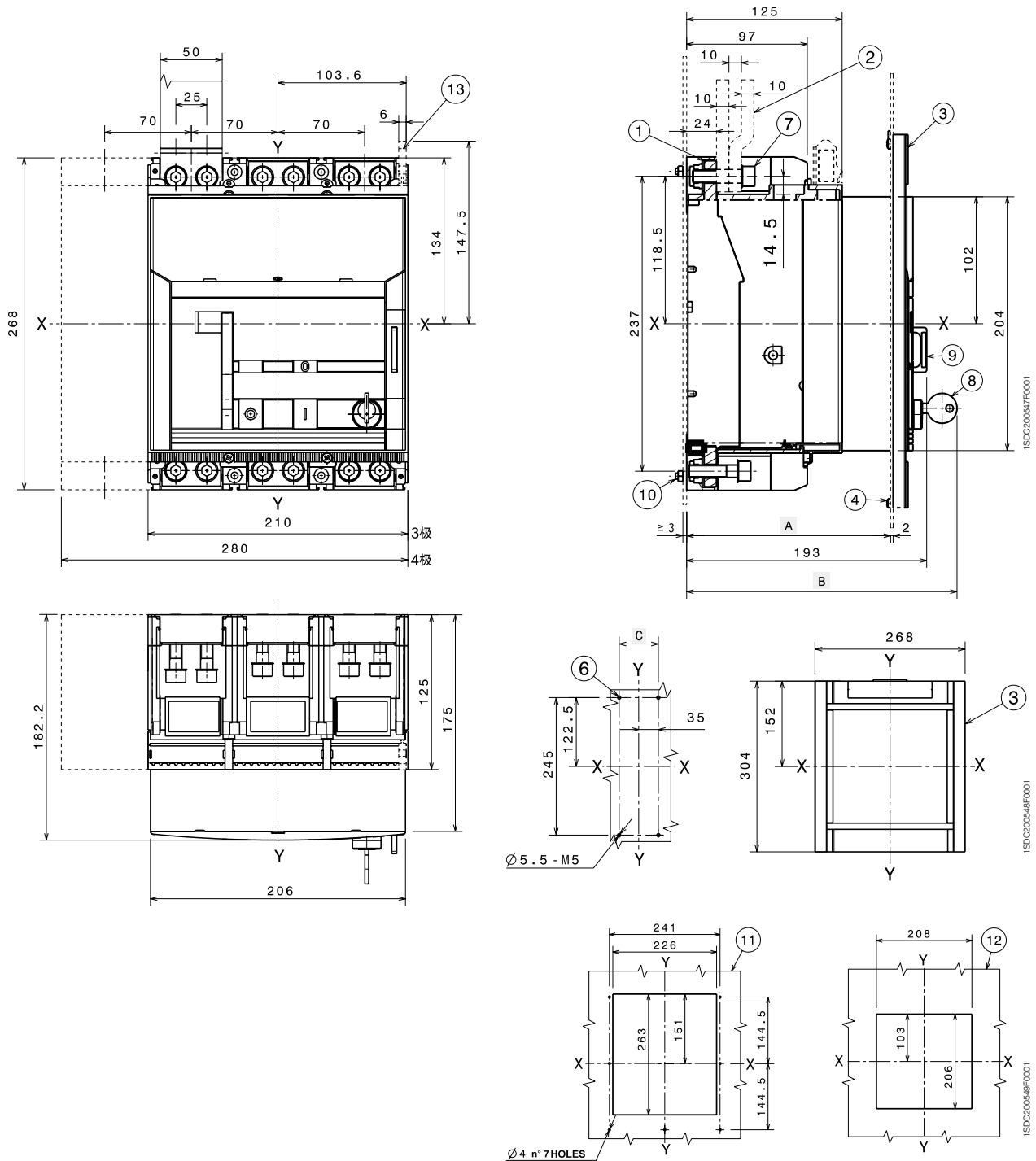
Emax E1-E6

固定式断路器	7/11
抽出式断路器	7/17
机械联锁	7/24
断路器附件	7/25

外形尺寸 - X1 固定式断路器

水平前接线

7



	带法兰		不带法兰		
A	125...164		170		
	标准	Ronis	Profalux	Kirk	Castell
B	208	216	224	245	243
	3 极		4 极		
C	70		140		

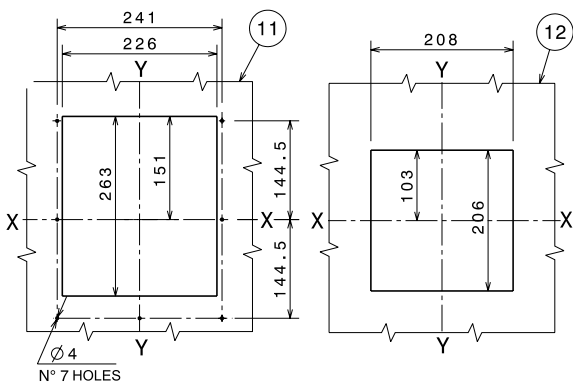
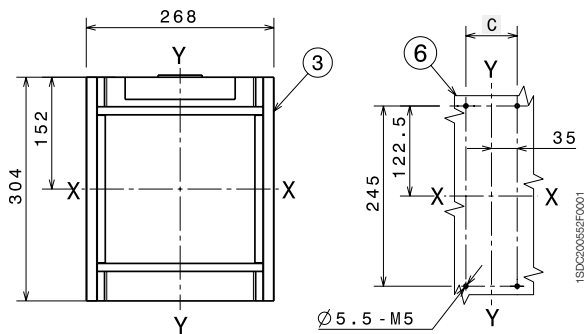
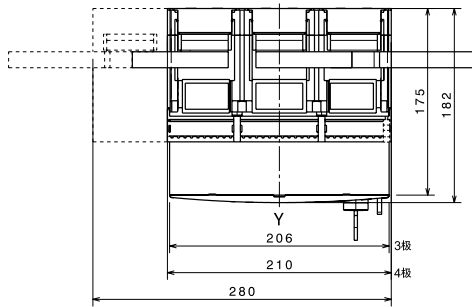
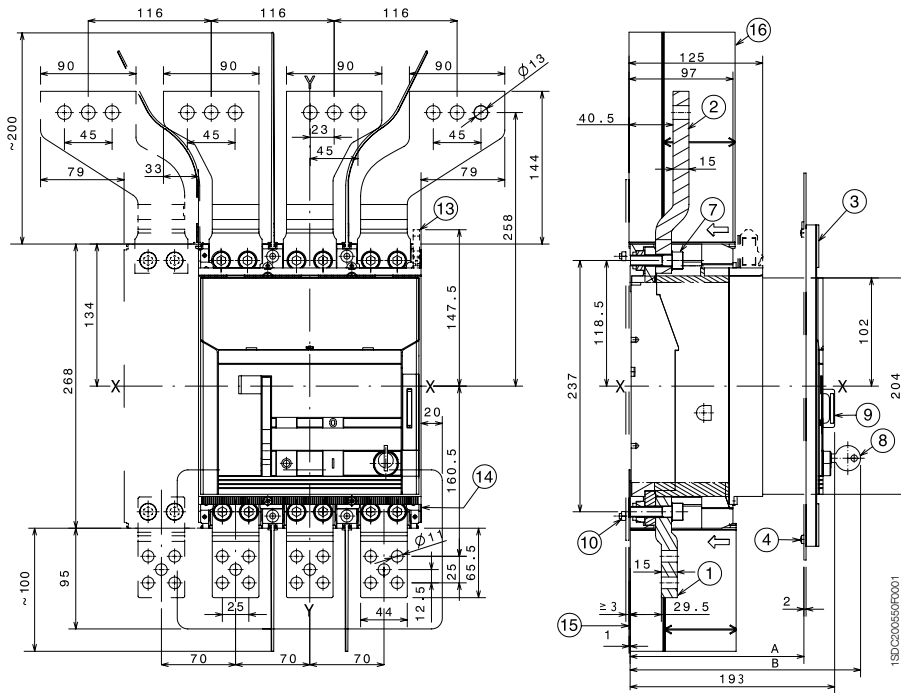
备注:

- ① 前接线
- ② 母排
- ③ 小室门法兰
- ④ 法兰安装螺钉
- ⑥ 支撑钢板转孔图
- ⑦ 拧紧力矩 18Nm

- ⑧ 钥匙锁 (可选)
- ⑨ 挂锁 (可选)
- ⑩ 拧紧力矩 21Nm
- ⑪ 带法兰的小室门转孔图
- ⑫ 不带法兰的小室门转孔图
- ⑬ 辅助触头接线端子

外形尺寸 - X1 固定式断路器

前接线端子



	带法兰		不带法兰		
A	125...164		170		
B	标准	Ronix	Profalux	Kirk	Castell
	208	216	224	245	243
C	3 极		4 极		
	70		140		

备注:

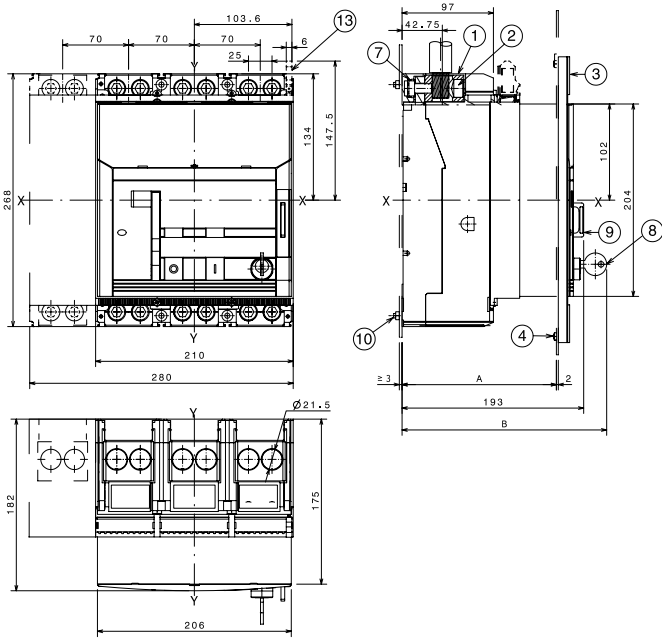
- ① 加长前接线
- ② 加长扩展型接线端子
- ③ 小室门法兰
- ④ 法兰安装螺钉
- ⑤ 支撑钢板转孔图
- ⑦ 拧紧力矩 18Nm
- ⑧ 钥匙锁 (可选)
- ⑨ 挂锁 (可选)

- ⑩ 拧紧力矩 2.5Nm
- ⑪ 带法兰的小室门转孔图
- ⑫ 不带法兰的小室门转孔图
- ⑬ 辅助触头接线端子
- ⑭ 保护板
- ⑮ 相间隔板 100mm
- ⑯ 相间隔板 200mm

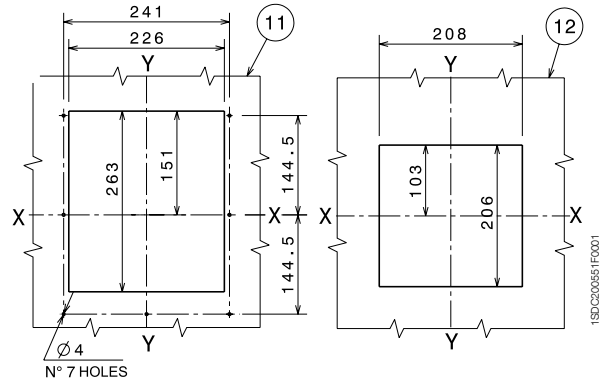
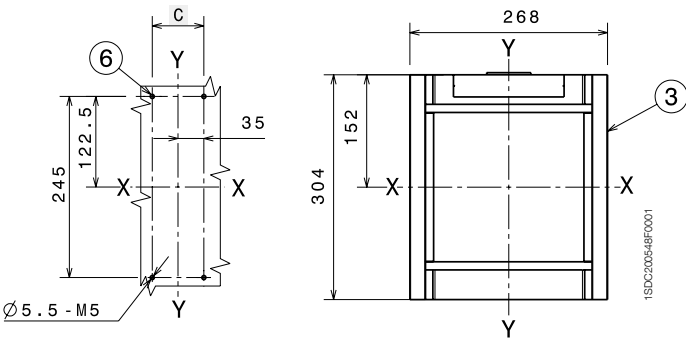
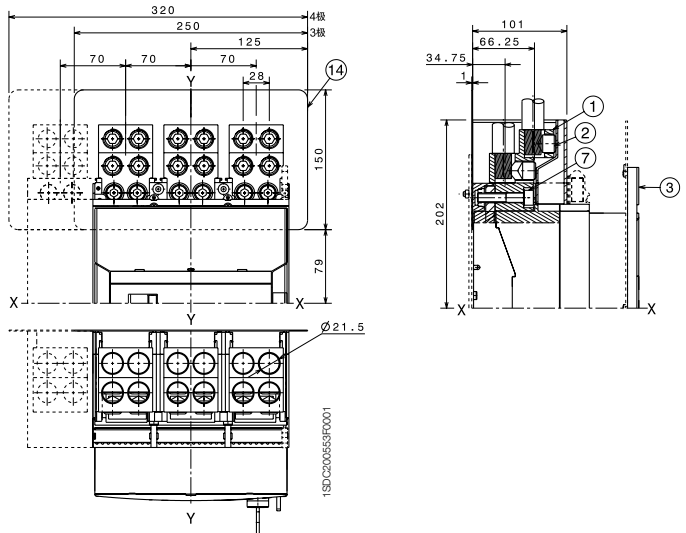
外形尺寸 - X1 固定式断路器

铜铝电缆前接线端子

2 × 240 mm²



4 × 240 mm²



	带法兰		不带法兰		
A	125...164		170		
	标准	Ronis	Profalux	Kirk	Castell
B	208	216	224	245	243
	3 极		4 极		
C	70		140		

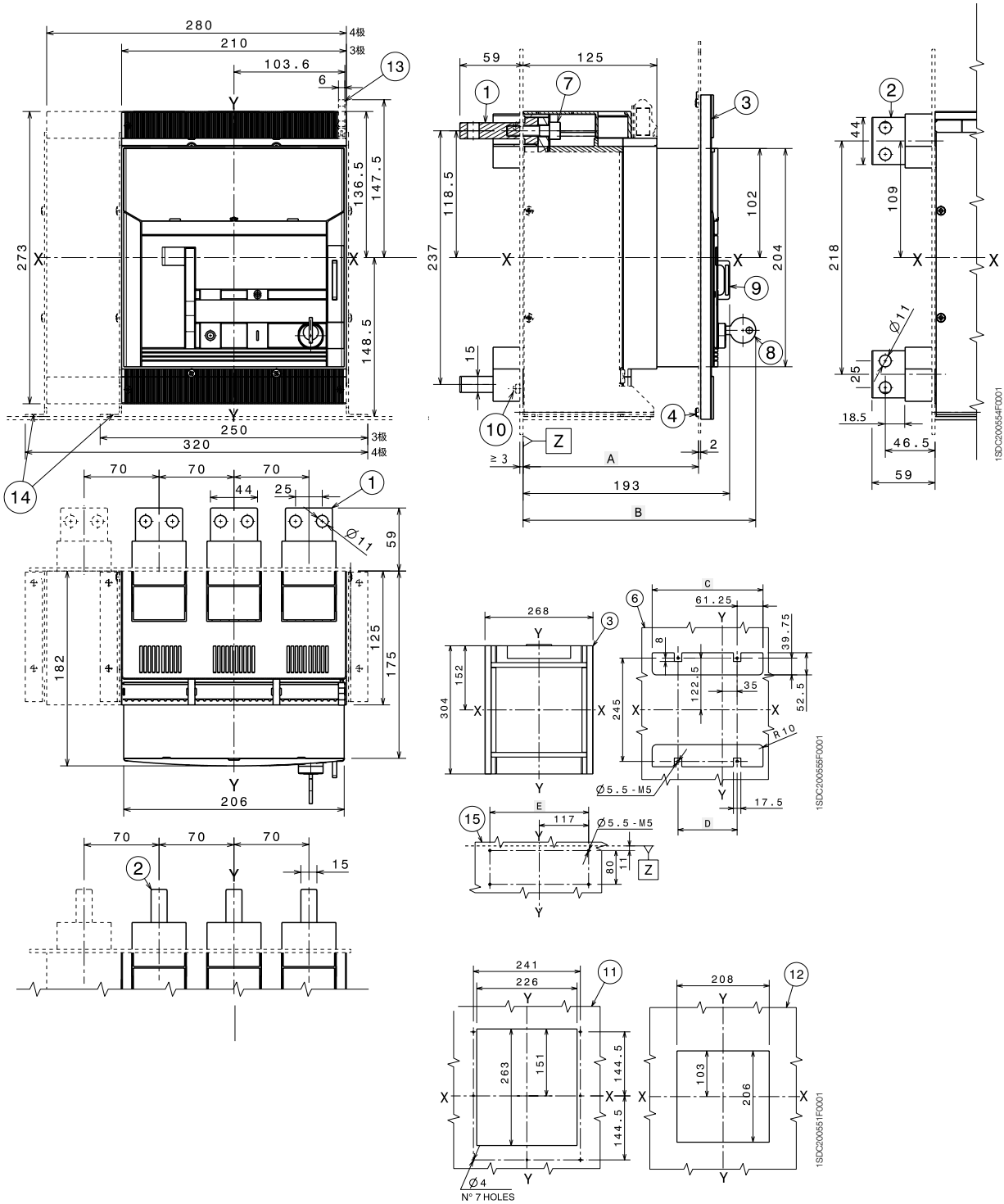
备注:

- ① 铜铝电缆前接线端子
- ② 拧紧力矩 43Nm
- ③ 小室门法兰
- ④ 法兰安装螺钉
- ⑤ 支撑钢板转孔图
- ⑥ 拧紧力矩 18Nm
- ⑦ 钥匙锁 (可选)

- ⑧ 挂锁 (可选)
- ⑨ 拧紧力矩 2.5Nm
- ⑩ 带法兰的小室门转孔图
- ⑪ 不带法兰的小室门转孔图
- ⑫ 辅助触头接线端子
- ⑬ 保护板

外形尺寸 - X1 固定式断路器

后接线端子



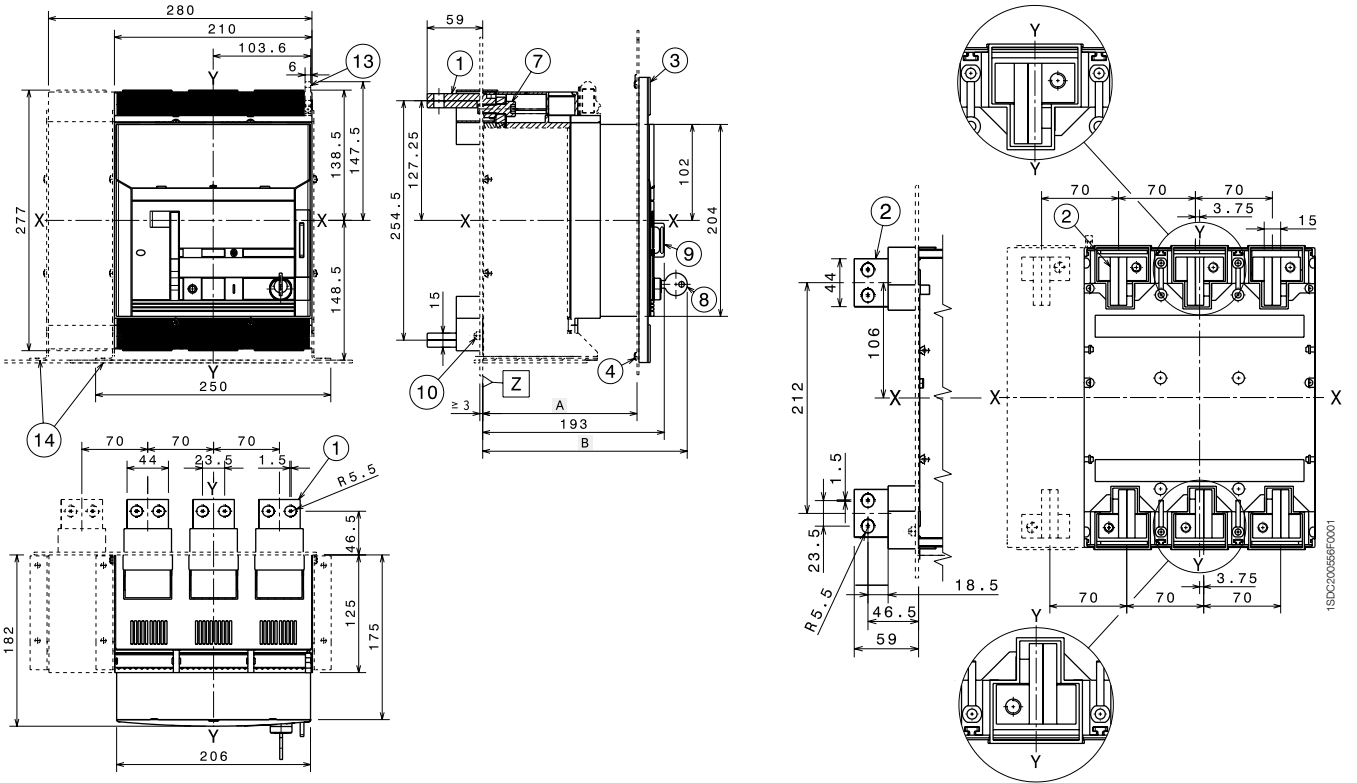
	带法兰		不带法兰		
A	125...164		170		
B	标准	Ronis	Profalux	Kirk	Castell
	208	216	224	245	243
C	3极		4极		
	192.5		262.5		
D	70		140		
E	234		304		

备注:

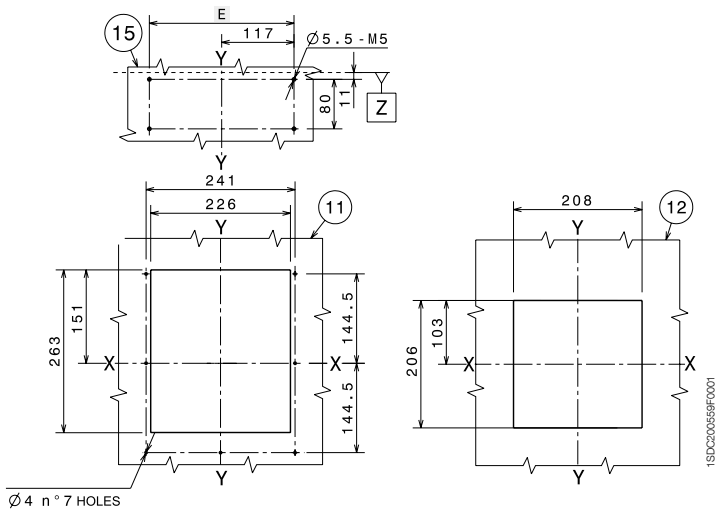
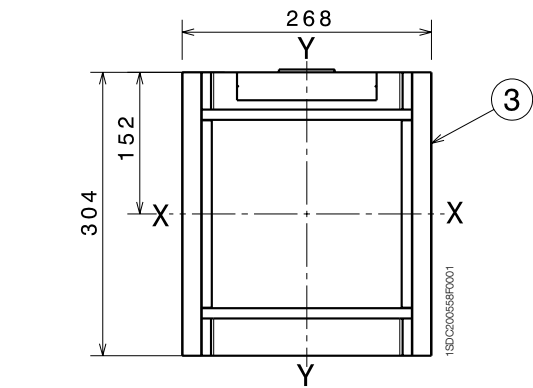
- ① 后接线端子
- ② 后垂直接线端子
- ③ 小室门法兰
- ④ 法兰安装螺钉
- ⑤ 支撑钢板转孔图
- ⑦ 拧紧力矩 20Nm
- ⑧ 钥匙锁 (可选)
- ⑨ 挂锁 (可选)
- ⑩ 拧紧力矩 2.5Nm
- ⑪ 带法兰的小室门转孔图
- ⑫ 不带法兰的小室门转孔图
- ⑬ 辅助触头接线端子
- ⑭ 低钢板固定附件
- ⑮ 低钢板转孔图

外形尺寸 - X1 固定式断路器

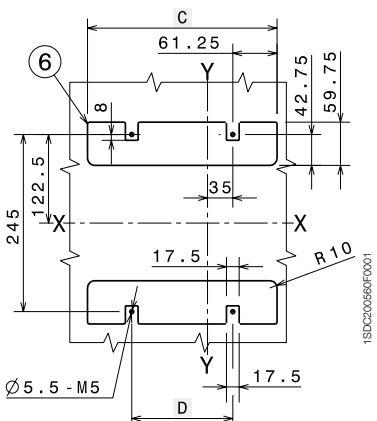
后接线端子 (可调整型)



7

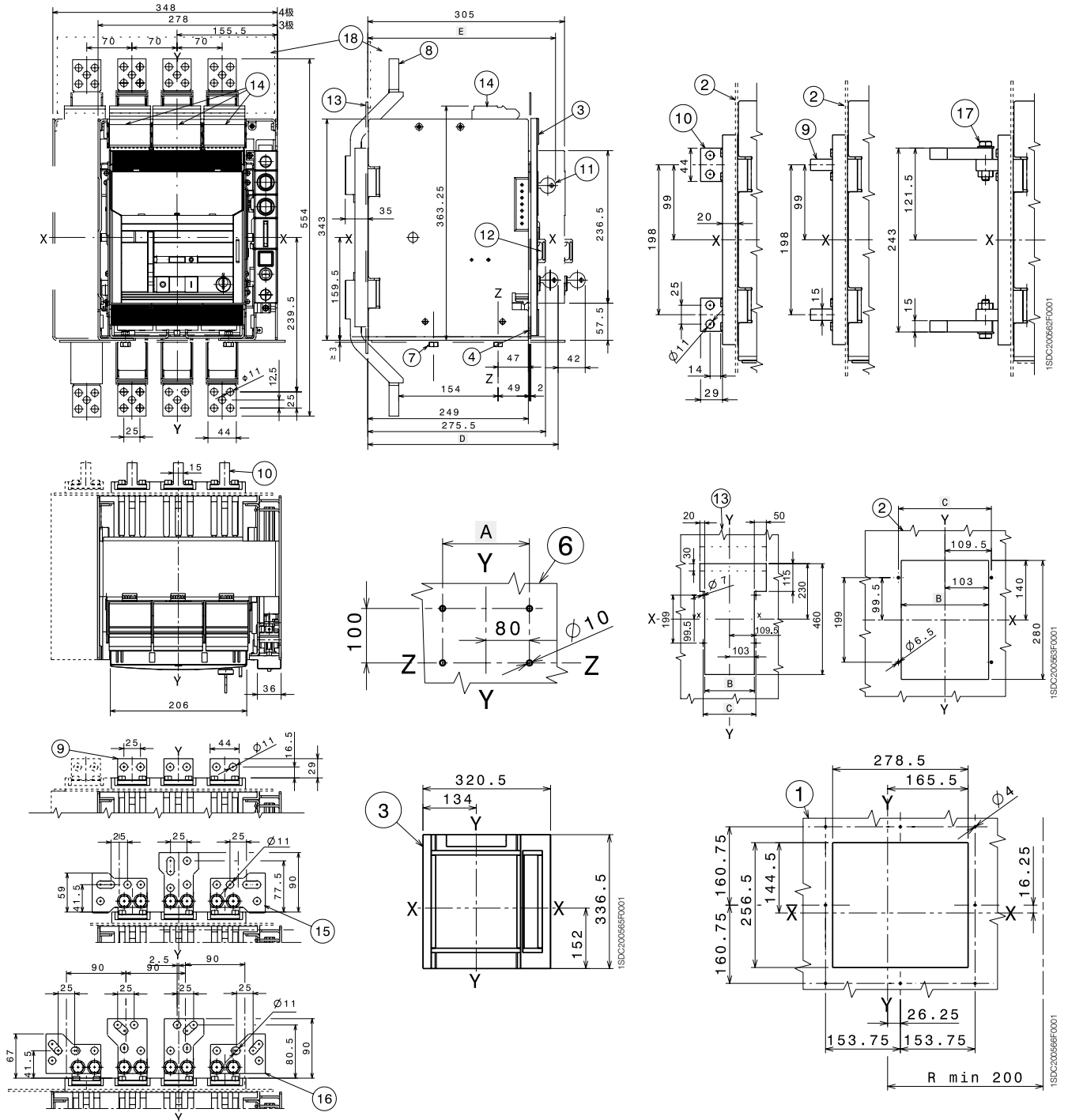


	带法兰		不带法兰		
A	125...164		170		
B	标准	Ronis	Proflux	Kirk	Castell
	208	216	224	245	243
C	3极		4极		
	192.5		262.5		
D	70		140		
E	234		304		



- 备注:
- ① 后水平接线端子
 - ② 后垂直接线端子
 - ③ 小室门法兰
 - ④ 法兰安装螺钉
 - ⑤ 拧紧力矩 1.5Nm
 - ⑥ 支撑钢板转孔图
 - ⑦ 拧紧力矩 20Nm
 - ⑧ 钥匙锁 (可选)
 - ⑨ 挂锁 (可选)
 - ⑩ 拧紧力矩 2.5Nm
 - ⑪ 带法兰的小室门转孔图
 - ⑫ 不带法兰的小室门转孔图
 - ⑬ 辅助触头接线端子
 - ⑭ 低钢板固定附件
 - ⑮ 低钢板转孔图

外形尺寸 - X1 抽出式断路器



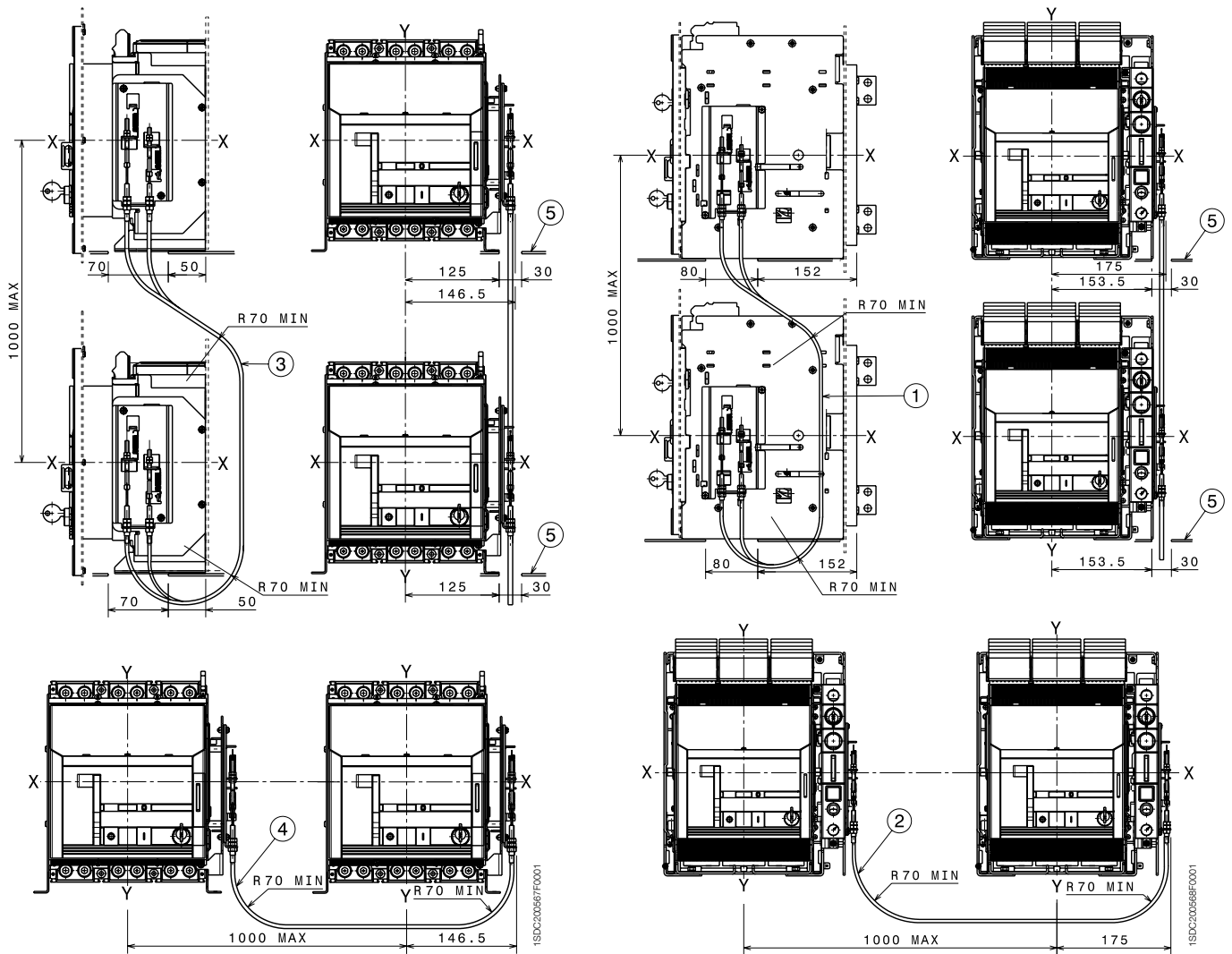
	标准	Ronis	Profalux	Kirk	Castell
D	290	298	306	313	311
E	287	291	299	298	228
	3 极		4 极		
A	160			230	
B	206			276	
C	219			289	

备注:

- ① 带法兰的小室门转孔图
- ② 后接线端子间隔
- ③ 小室门法兰
- ④ 法兰安装螺钉
- ⑥ 支撑钢板转孔图
- ⑦ 拧紧力矩 21Nm
- ⑧ 前接线端子
- ⑨ 后水平接线端子
- ⑩ 后垂直接线端子

- ① 钥匙锁 (可选)
- ② 挂锁 (可选)
- ③ 前接线端子间隔
- ④ 辅助触头接线端子
- ⑤ 后扩展接线端子 (3极)
- ⑥ 后扩展接线端子 (4极)
- ⑦ 拧紧力矩 18Nm
- ⑧ 绝缘板

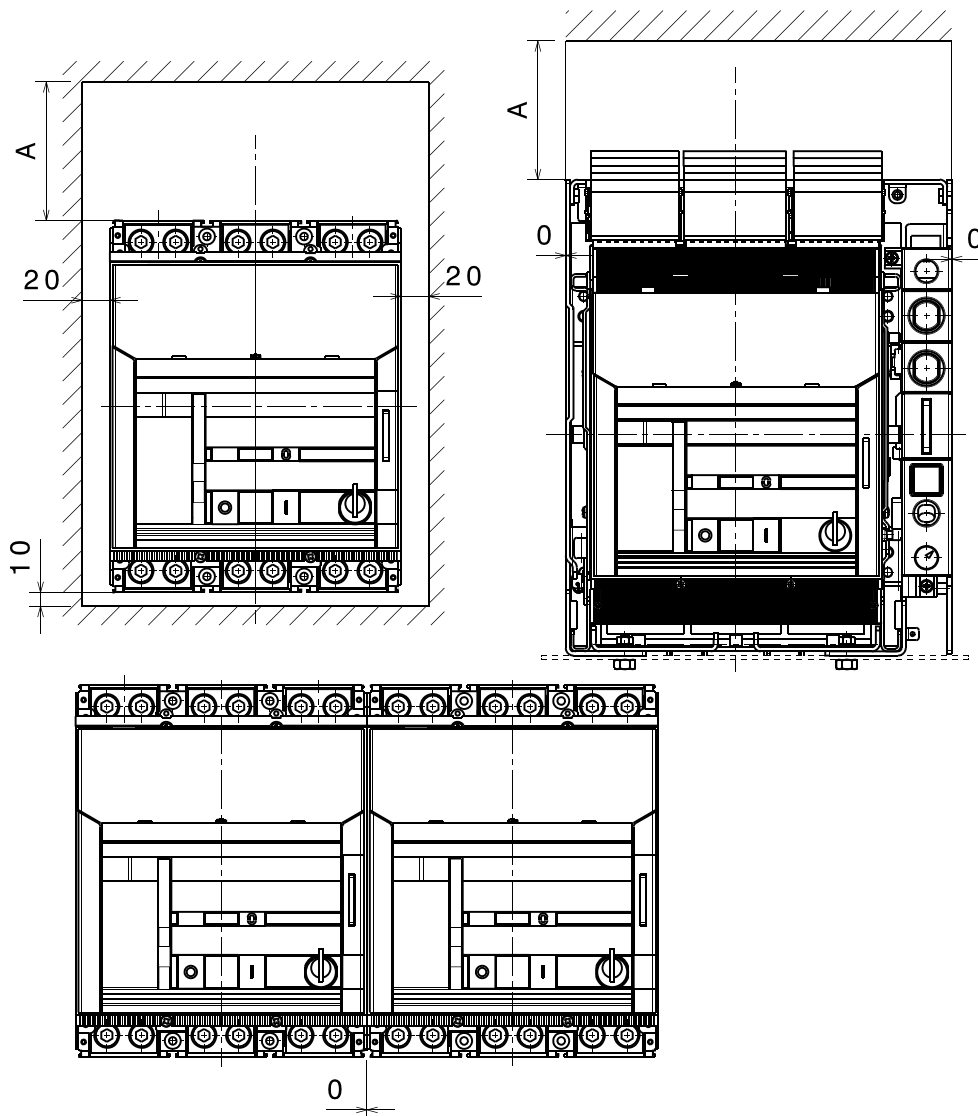
外形尺寸 - X1 机械联锁



备注:

- ① 抽出式断路器之间的垂直机械联锁
- ② 抽出式断路器之间的水平机械联锁
- ③ 固定式断路器之间的垂直机械联锁
- ④ 固定式断路器之间的水平机械联锁
- ⑤ 机械联锁接线通道转孔图

外形尺寸 - X1 安装间距

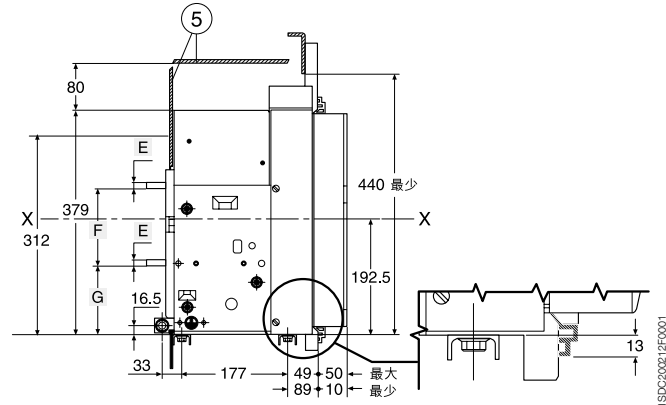
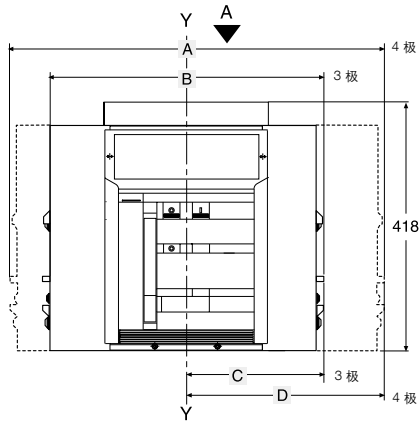


	A
Un < 440 V	50
440 V < Un < 690 V	100

注：使用绝缘电缆 / 母排或进行特别试验

外形尺寸 - E1-E6 固定式断路器

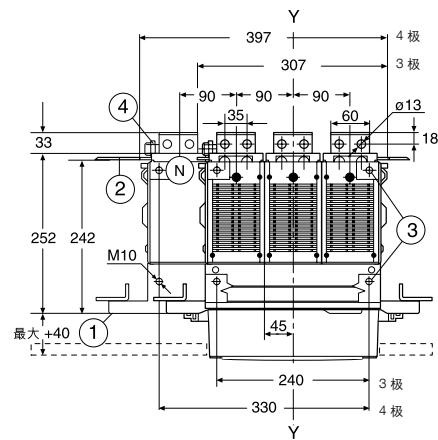
基本型 - 水平后接线



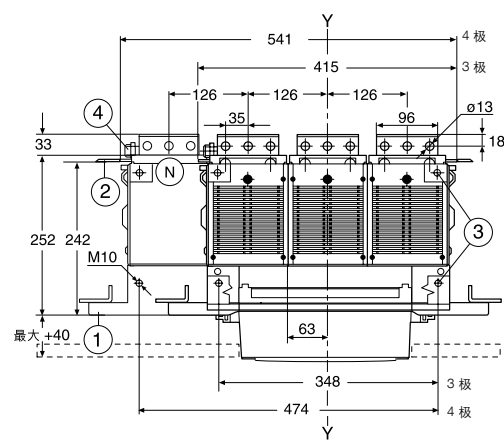
1SDC200212F0001

7

E1/E2
View A



E3
View A



1SDC200215F0001

	A	B	C	D	E	F	G
E1	386	296	148	148	10	130	117.5
E2	386	296	148	148	26	114	117.5
E3	530	404	202	202	26	114	117.5
E4	656	566	238	328	26	166	91.5
E4/f	746	-	-	328	26	166	91.5
E6	908	782	328	454	26	166	91.5
E6/f	1034	-	-	454	26	166	91.5

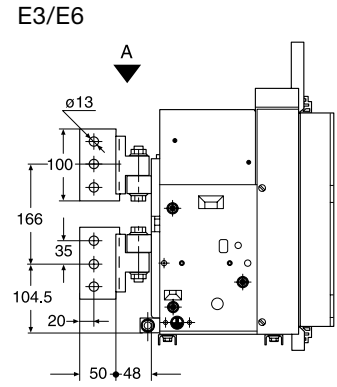
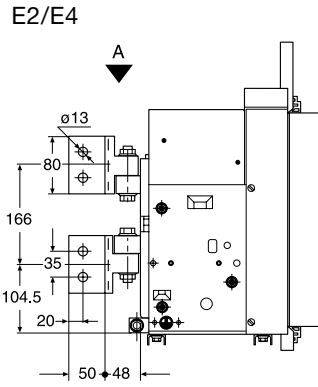
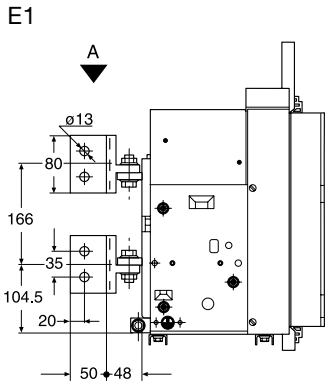
备注:

- ① 分隔门的内边
- ② 分隔板 (当提供时)
- ③ M10螺钉安装孔
- ④ 接地用的 1 x M12 螺钉 (E1、E2、E3) 或 2 x M12 螺钉 (E4、E6) (标准供应件)
- ⑤ 绝缘壁或绝缘金属壁

外形尺寸 - E1-E6

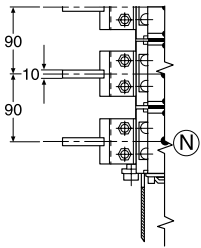
固定式断路器

基本型 - 垂直后接线

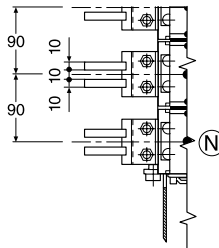


7

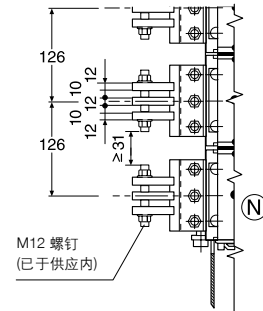
E1
View A



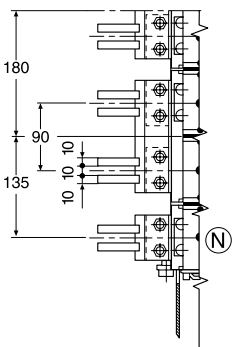
E2
View A



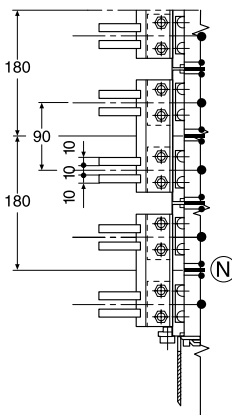
E3
View A



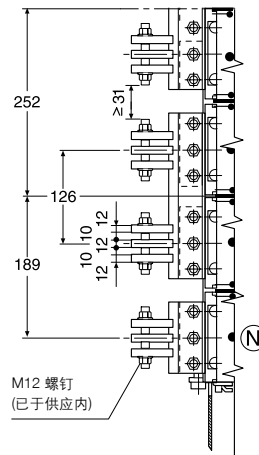
E4
View A



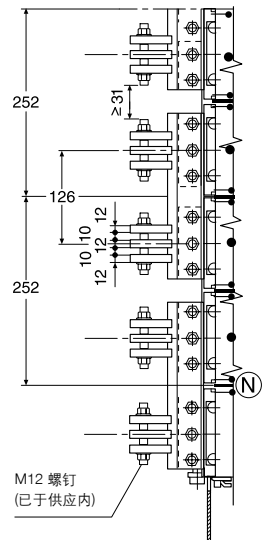
E4/f
View A



E6
View A



E6/f
View A



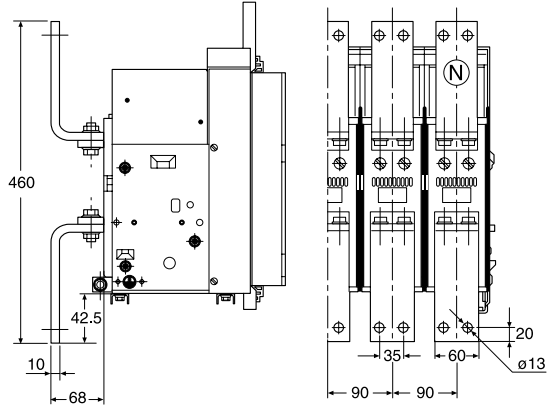
1SDC00216F001

外形尺寸 - E1-E6

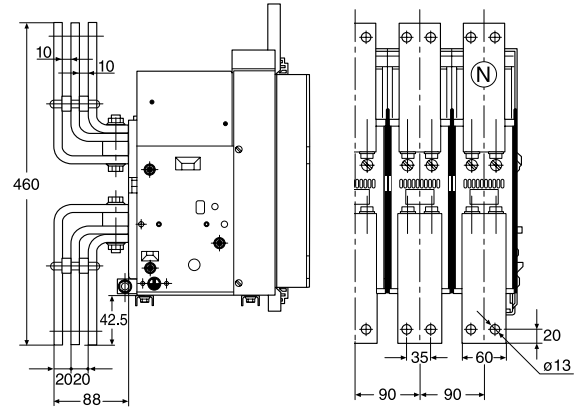
固定式断路器

前接线

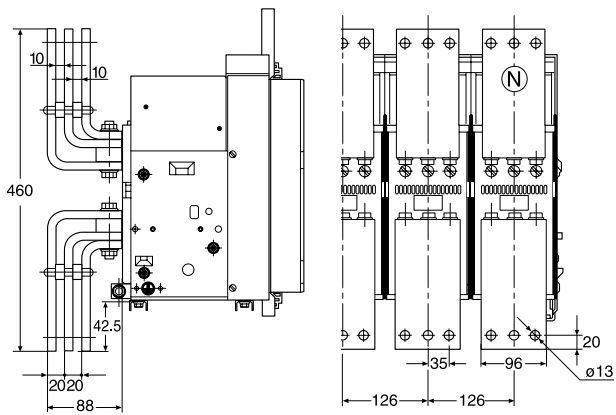
E1



E2



E3



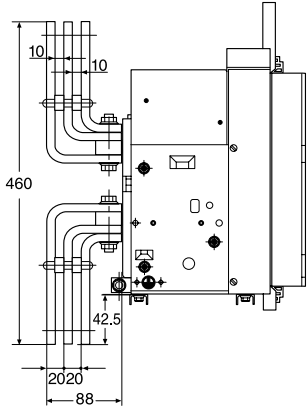
1SDC200217F001

外形尺寸 - E1-E6

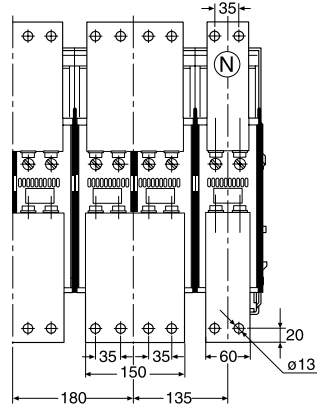
固定式断路器

前接线

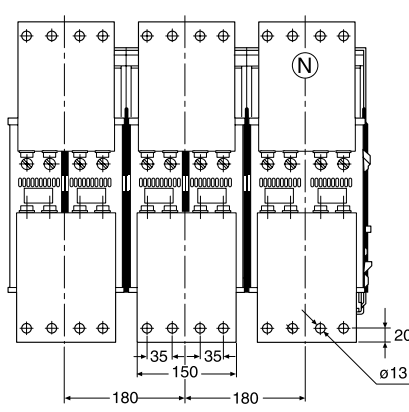
E4



E4

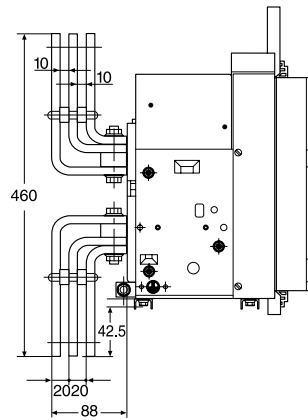


E4/f

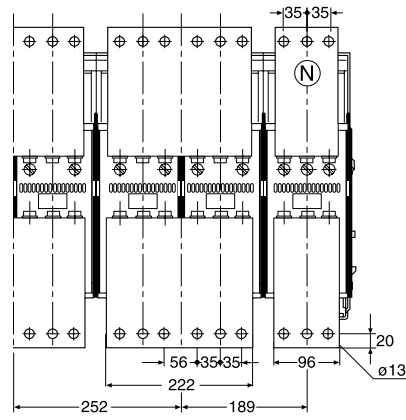


7

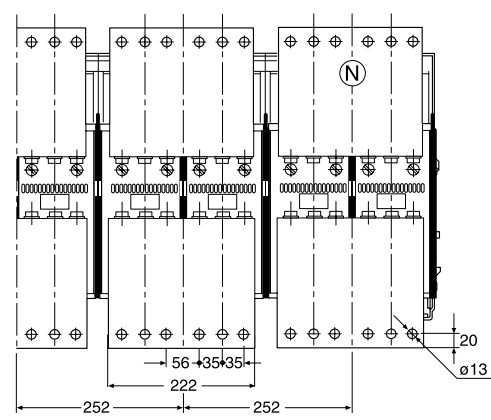
E6



E6



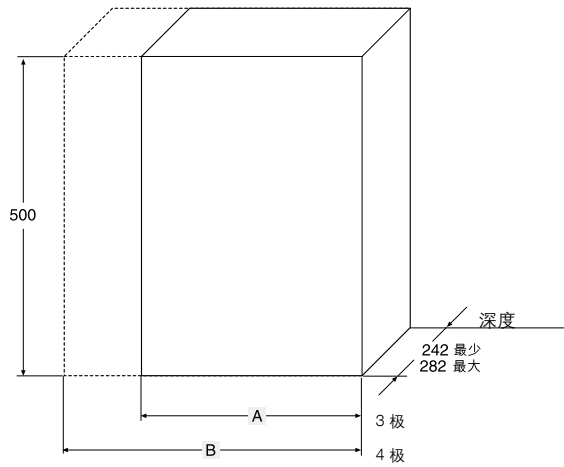
E6/f



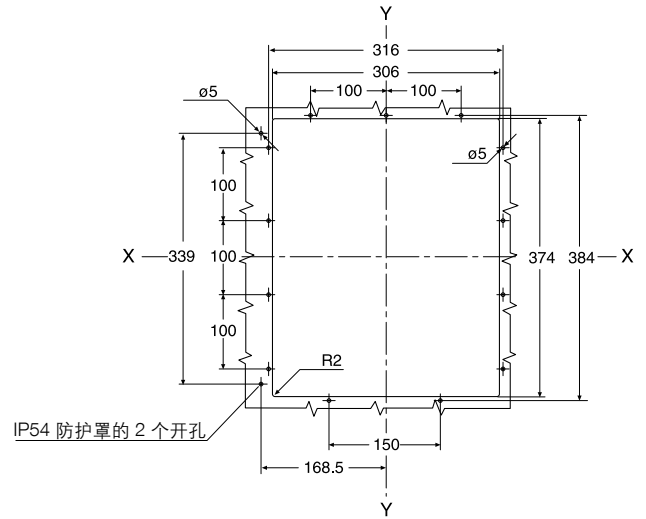
1SD200218F0001

外形尺寸 - E1-E6 固定式断路器

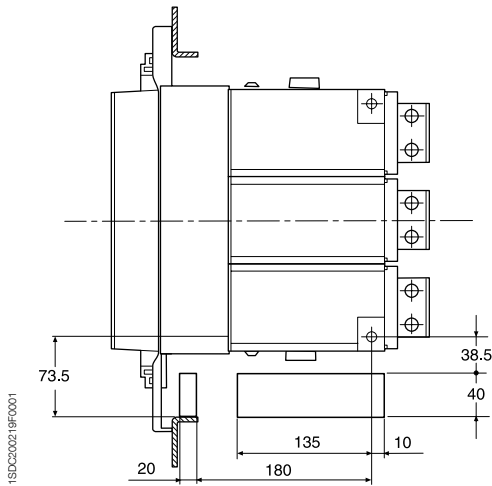
小室尺寸



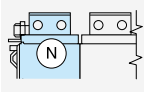
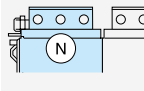
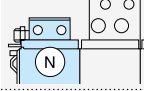
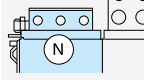
小室门孔



穿机械联锁中软电缆所用之孔



紧固主端子螺栓的扭矩 Nm 70
紧固接地螺栓的扭矩 Nm 70

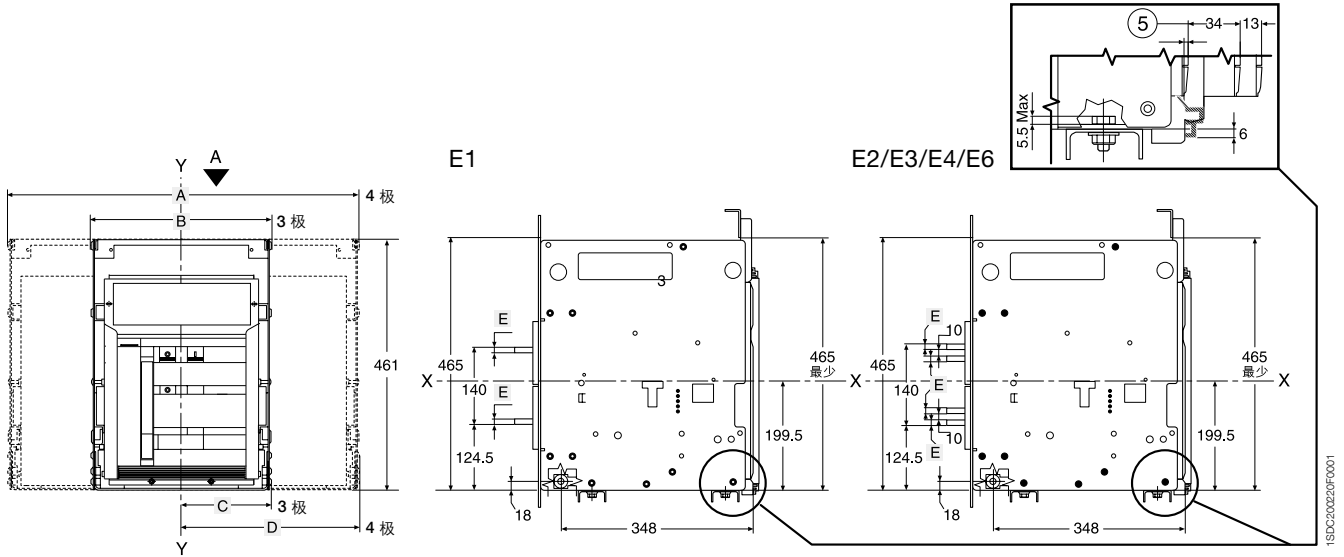
	高强度 M12 螺钉端子 端子数量	
	相线	中性线
 E1-E2	2	2
 E3	3	3
 E4-E4/f	4	2-4
 E6-E6/f	6	3-6

	A	B
E1	400	490
E2	400	490
E3	500	630
E4	700	790
E4/f	—	880
E6	1000	1130
E6/f	—	1260

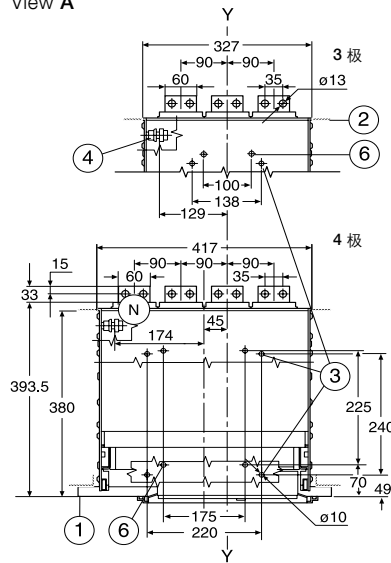
外形尺寸 - E1-E6

抽出式断路器

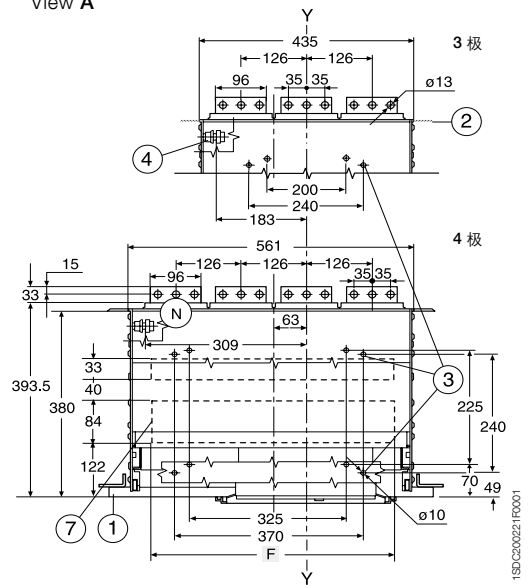
基本型 - 水平后接线



E1/E2
View A



E3
View A



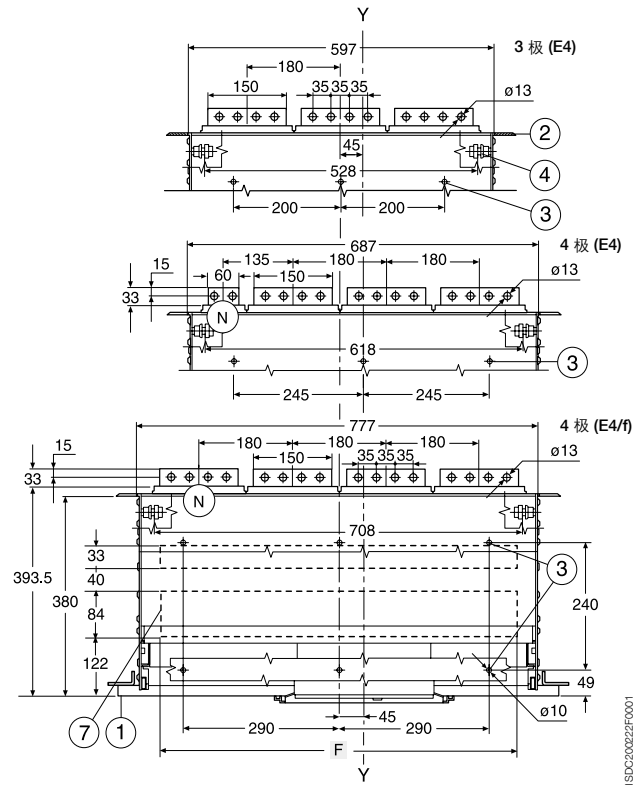
	A	B	C	D	E	F	
						3 极	4 极
E1	414	324	162	162	10	-	-
E2	414	324	162	162	8	-	-
E3	558	432	216	216	8	370	490
E4	684	594	252	342	8	530	610
E4/f	774	-	-	342	8	-	700
E6	936	810	342	468	8	750	870
E6/f	1062	-	-	468	8	-	1000

备注:

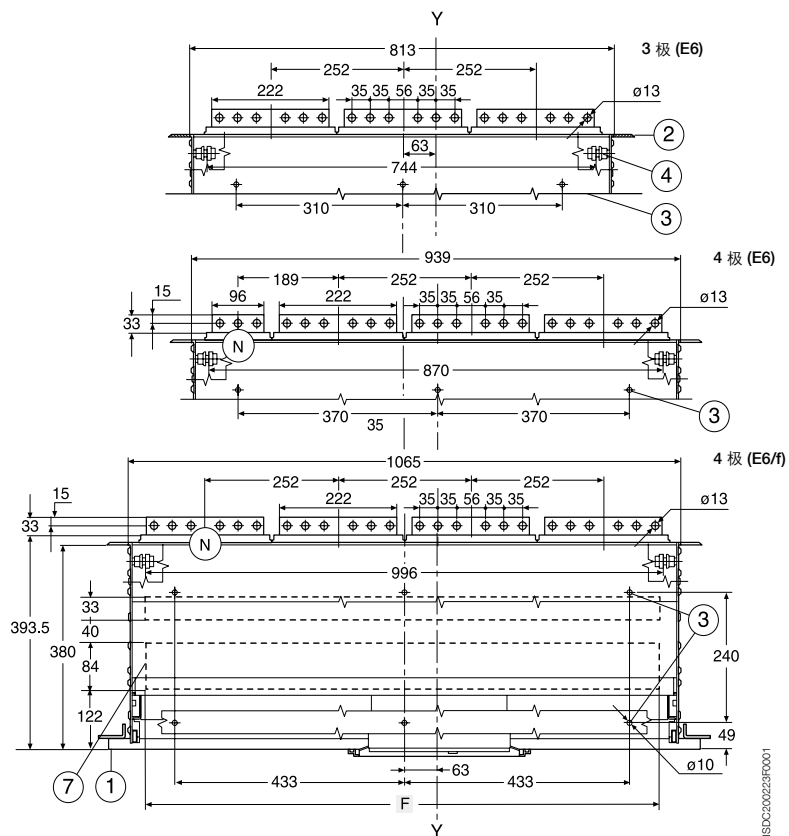
- ① 分隔门的内边
- ② 分隔板 (当提供时)
- ③ 固定部分用的 $\varnothing 10$ 安装孔 (用 M8 螺钉)
- ④ 接地用的 $1 \times M12$ 螺钉 (E1、E2、E3) 或 $2 \times M12$ 螺钉 (E4、E6) (标准供应件)
- ⑤ 由测试连接位置到隔离位置之间的距离
- ⑥ 固定抽出式开关固定部分的 25mm 开孔
- ⑦ 开关柜通风孔

外形尺寸 - E1-E6 抽出式断路器

E4
View A



E6
View A

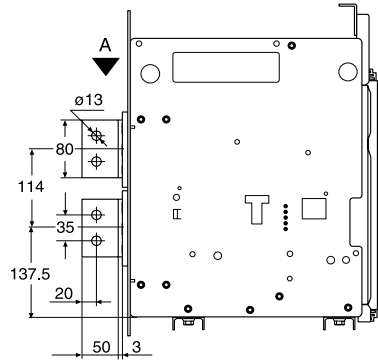


外形尺寸 - E1-E6

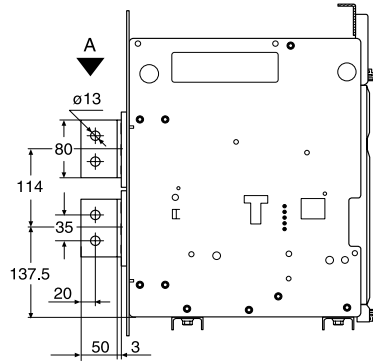
抽出式断路器

基本型 - 垂直后接线

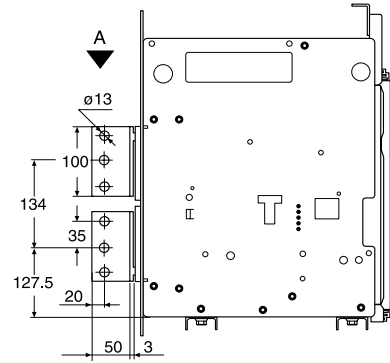
E1



E2/E4



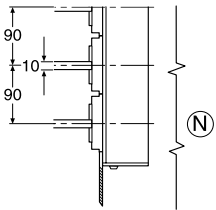
E3/E6



7

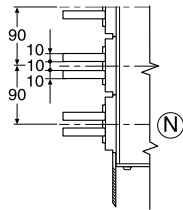
E1

View A



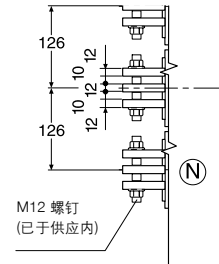
E2

View A



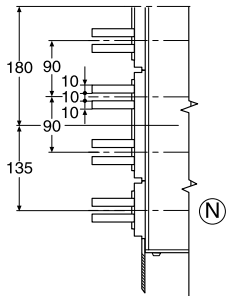
E3

View A



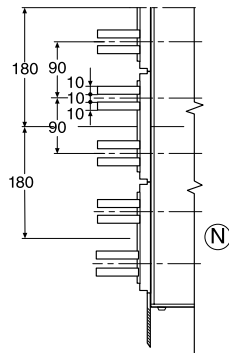
E4

View A



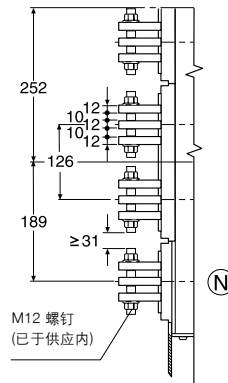
E4/f

View A



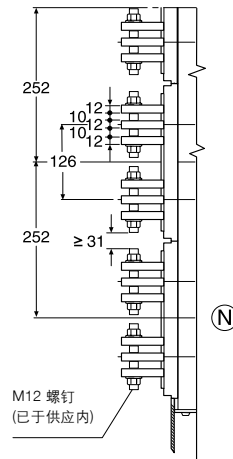
E6

View A



E6/f

View A

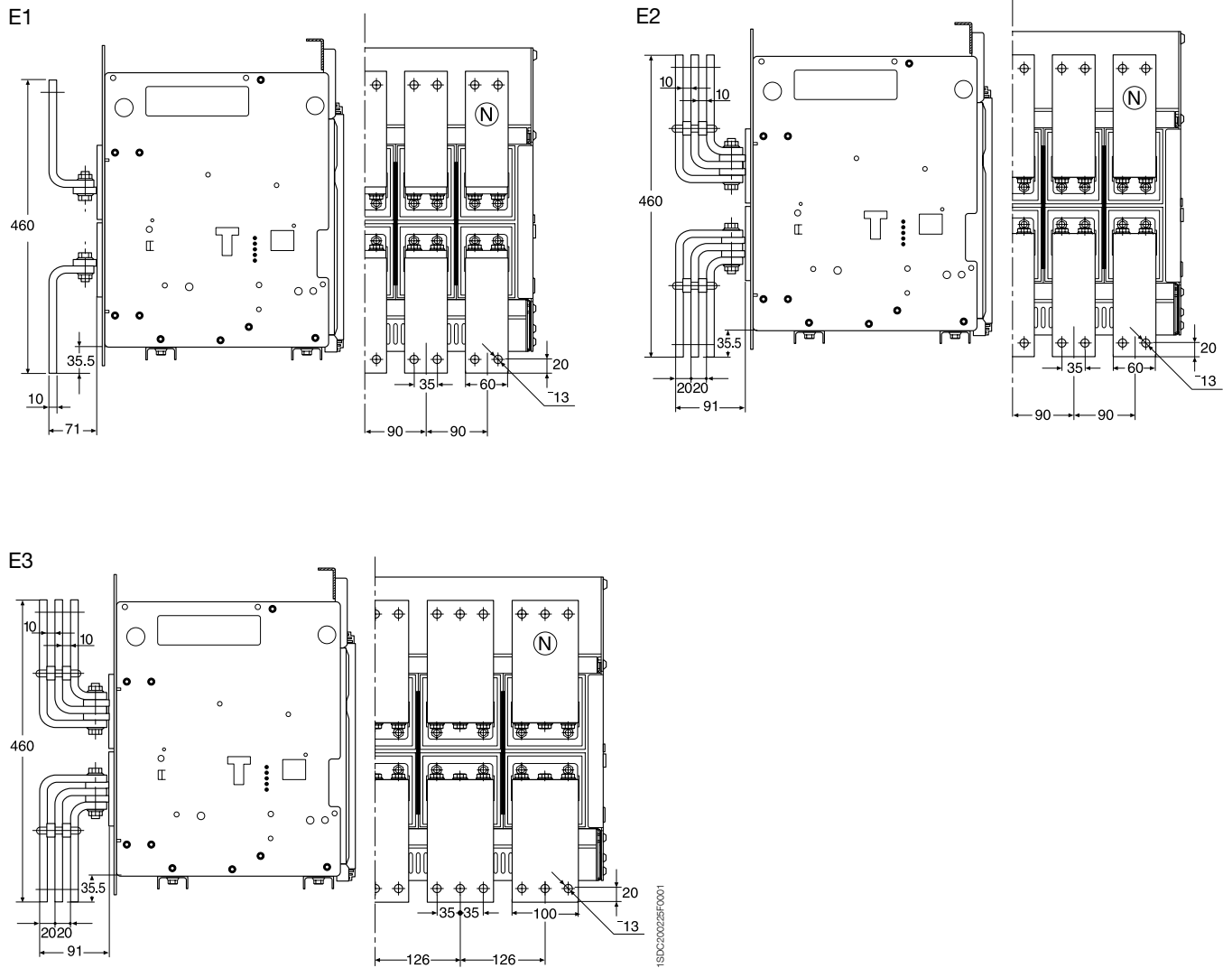


1SD-C200224FC001

外形尺寸 - E1-E6

抽出式断路器

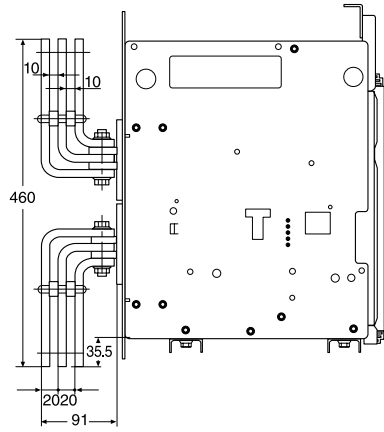
前接线



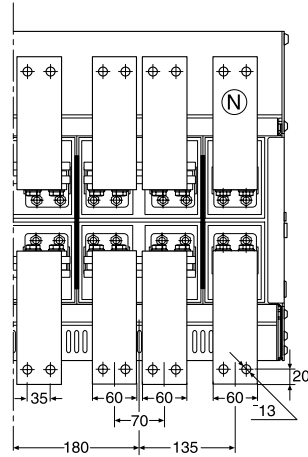
外形尺寸 - E1-E6 抽出式断路器

前接线

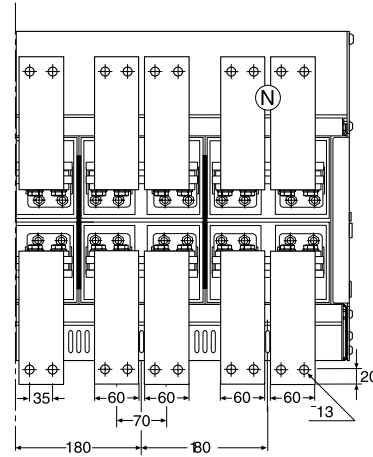
E4



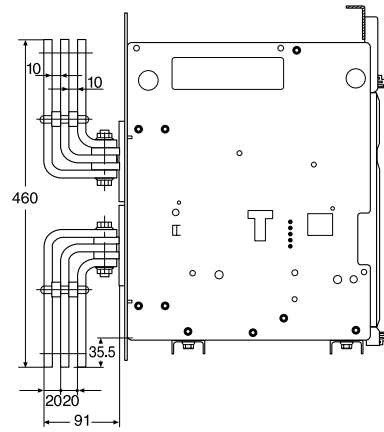
E4



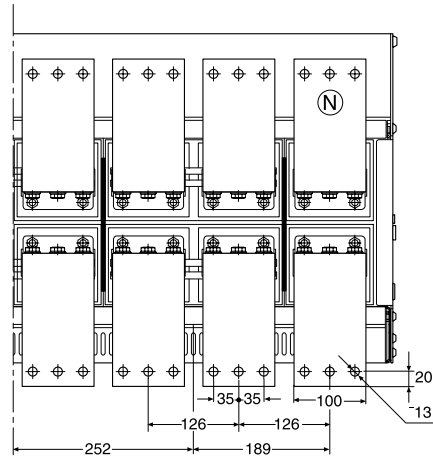
E4/f



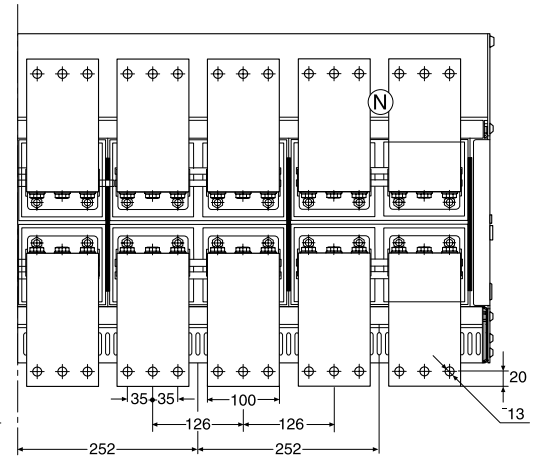
E6



E6



E6/f

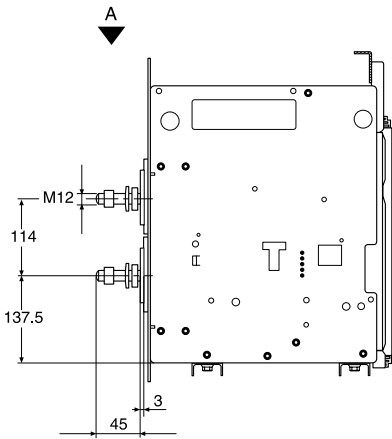


1SD0200228C001

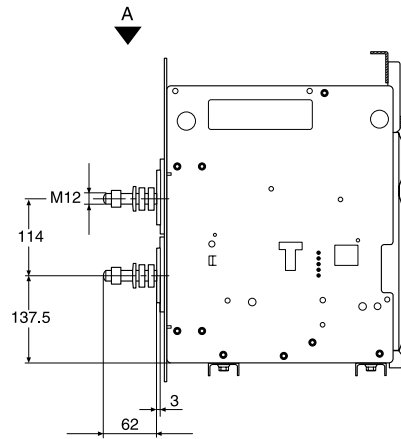
外形尺寸 - E1-E6 抽出式断路器

前接线

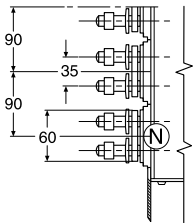
E1



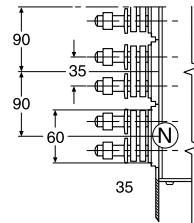
E2



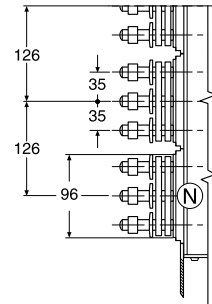
E1
View A



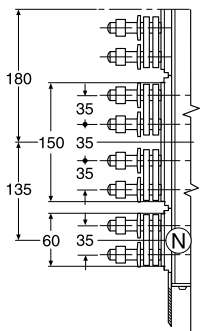
E2
View A



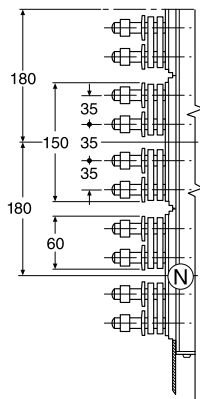
E3
View A



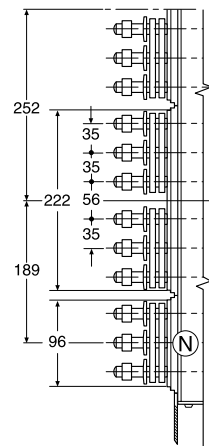
E4
View A



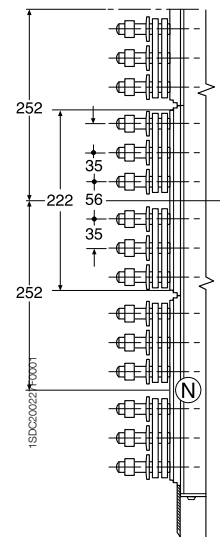
E4/f
View A



E6
View A

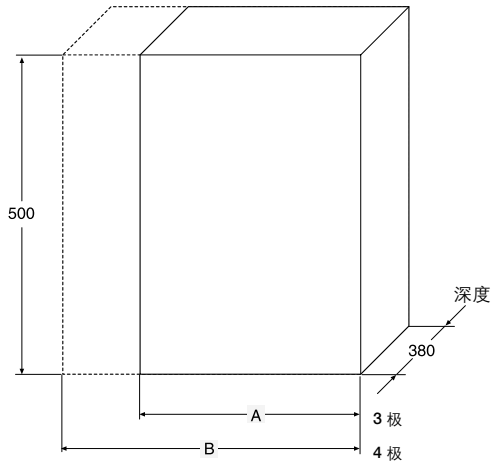


E6/f
View A

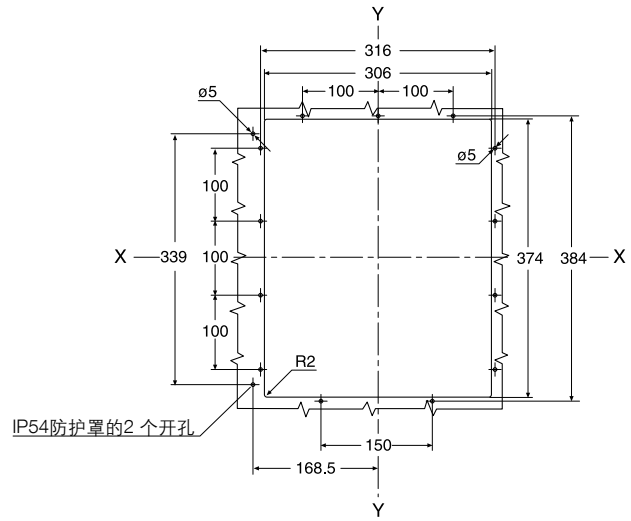


外形尺寸 - E1-E6 抽出式断路器

小室尺寸

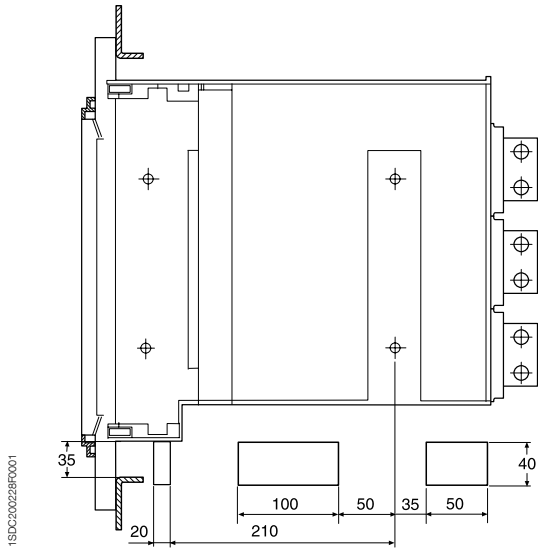


小室门孔



7

穿机械联锁中软电缆所用之开孔



- 紧固螺栓的扭矩 Nm 20
- 紧固主端子螺栓的扭矩 Nm 70
- 紧固接地螺栓的扭矩 Nm 70

		高强度 M12 螺钉端子	
		相线	中性相
	E1-E2	2	2
	E3	3	3
	E4-E4/f	4	2-4
	E6-E6/f	6	3-6

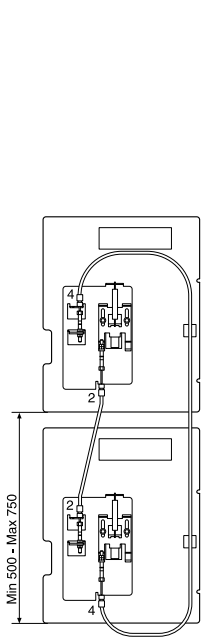
	A	B
E1	400	490
E2	400	490
E3	500	630
E4	700	790
E4/f	-	880
E6	1000	1130
E6/f	-	1260

外形尺寸 - E1-E6 机械联锁

联锁安装

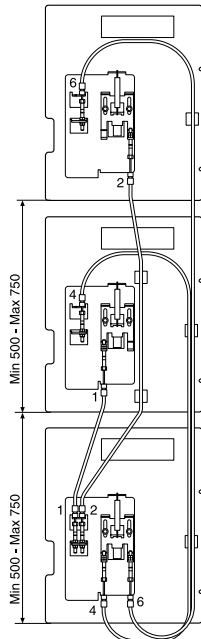
Type A

水平、垂直



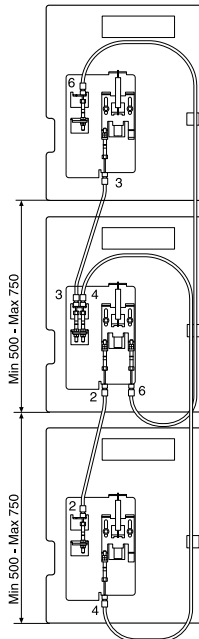
Type B

(应急联锁在下面)
水平、垂直



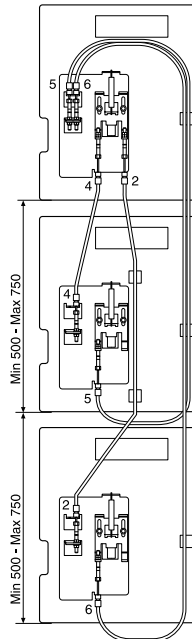
Type B

(应急联锁在中部)
水平、垂直



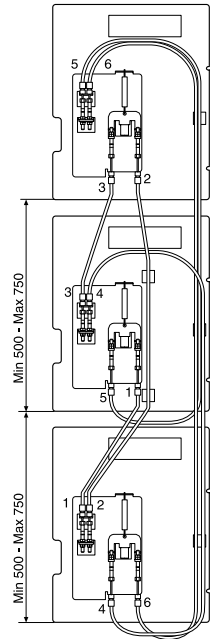
Type B

(应急联锁在上面)
水平、垂直



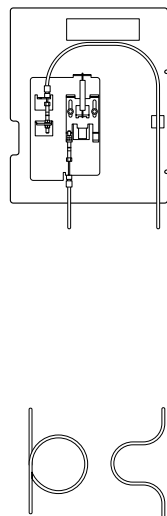
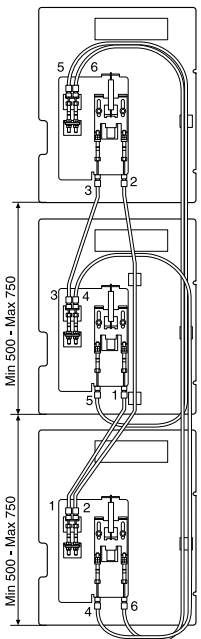
Type C

水平、垂直



Type D

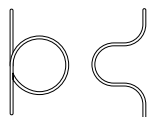
水平、垂直



水平联锁

两断路器之间的最大距离为 1200 mm，软线从固定部分下面通过。与垂直联锁接线相同。

如电缆过长，可绕成如左边形状。



备注：

当安装两个断路器之间的联锁时，应在固定式断路器或固定部分安装板上开合适的孔，孔应开在安装面的一侧，可参考 7/7 和 7/14 页的尺寸。当安装垂直联锁时，将软电缆排列在右边，并且将软线弯曲（最少为 R70）。但所有弯曲的角度之和不能超过 720°。

外形尺寸 - E1-E6

断路器附件

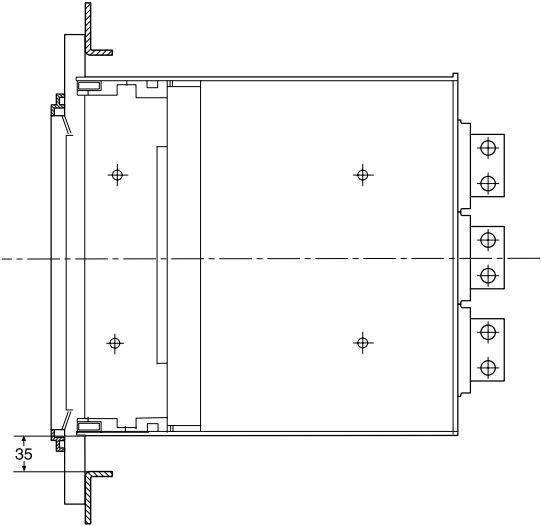
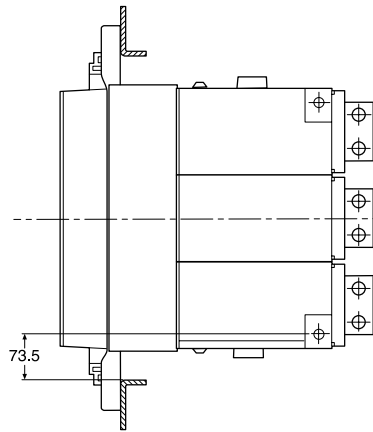
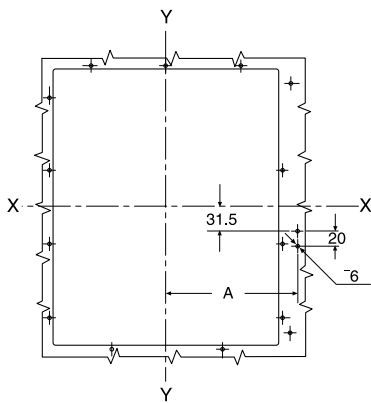
门联锁

小室门孔

断路器与开关柜壁之间的最少距离

固定式

抽出式

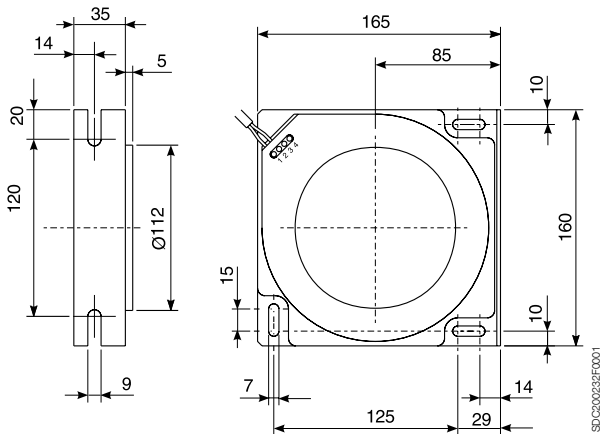


1SDC200231F0001

7

	A	
	3 极	4 极
E1	180	180
E2	180	180
E3	234	234
E4	270	360
E4/f	-	360
E6	360	486
E6/f	-	486

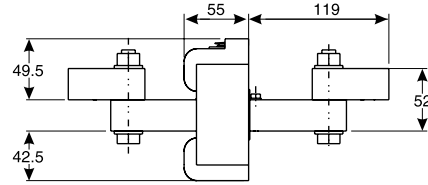
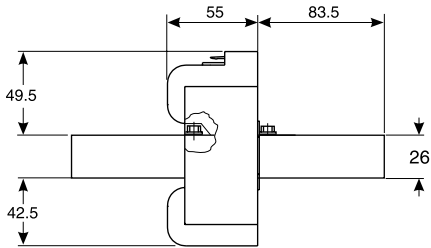
单极传感器



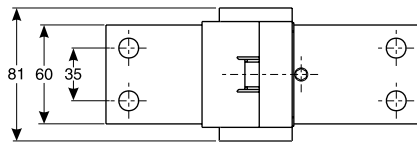
1SDC200232F0001

外形尺寸 - E1-E6 断路器附件

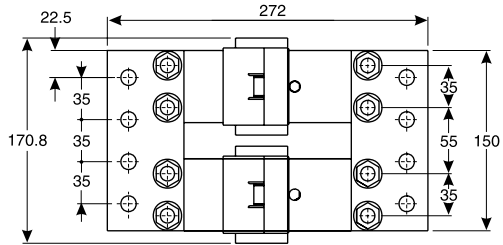
电流传感器 - 外接中性线



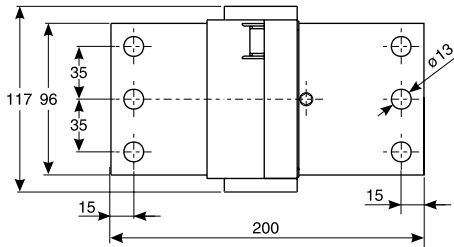
E1 - E2 - E4



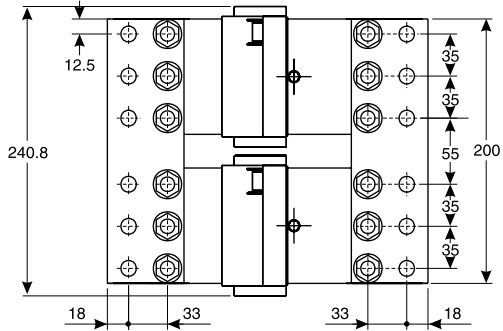
E4/f



E3 - E6



E6/f



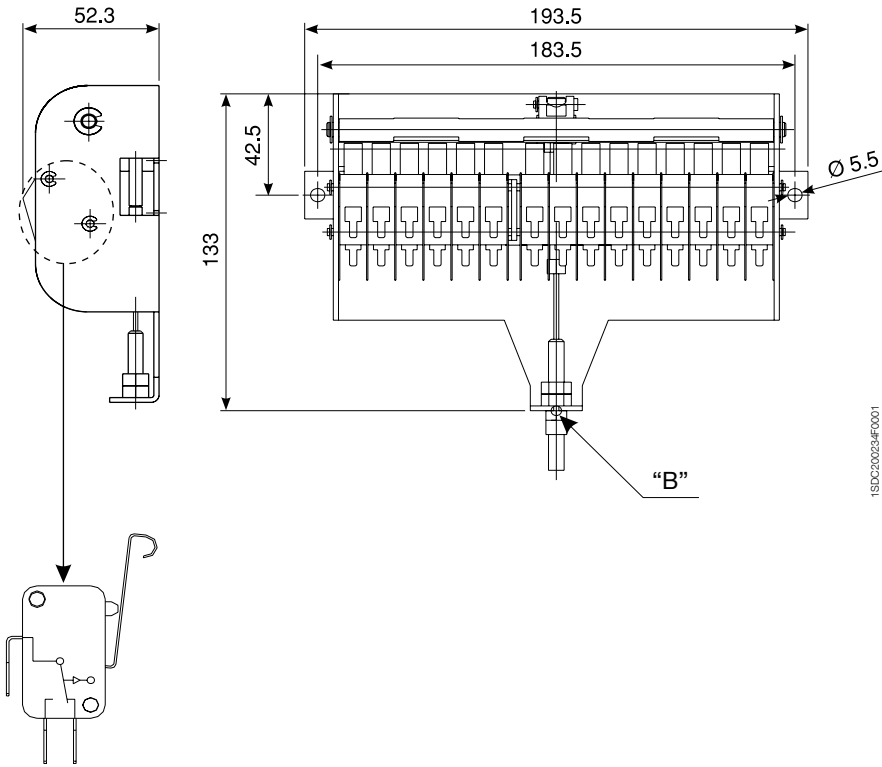
1SDC200238P001

外形尺寸 - E1-E6

附件

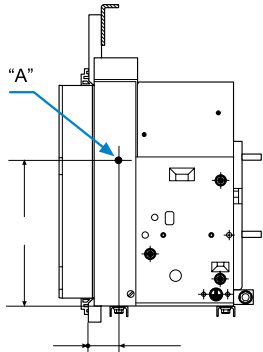
电气信号接点 - 断路器分 / 合信号

15 个辅助触头

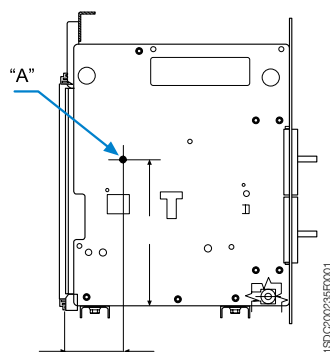


由 A 点至 B 点可采用 650mm 长的软电缆

固定式

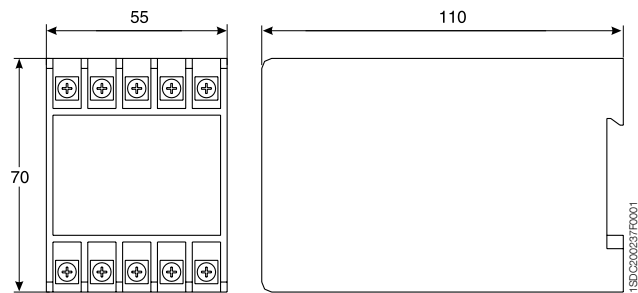


抽出式

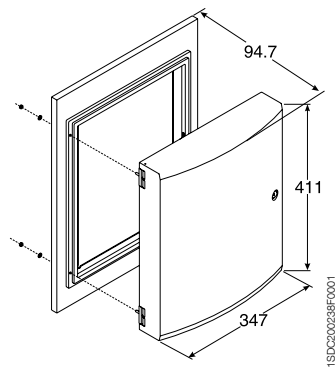


外形尺寸 - E1-E6 附件

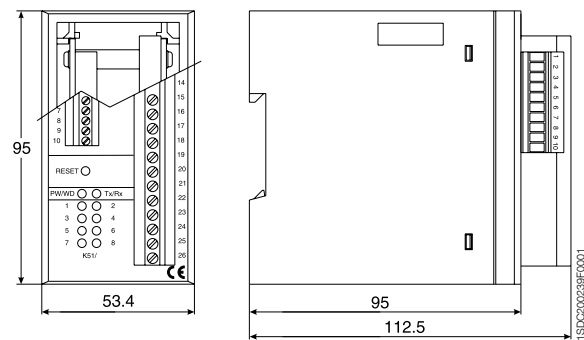
电子时间延时装置



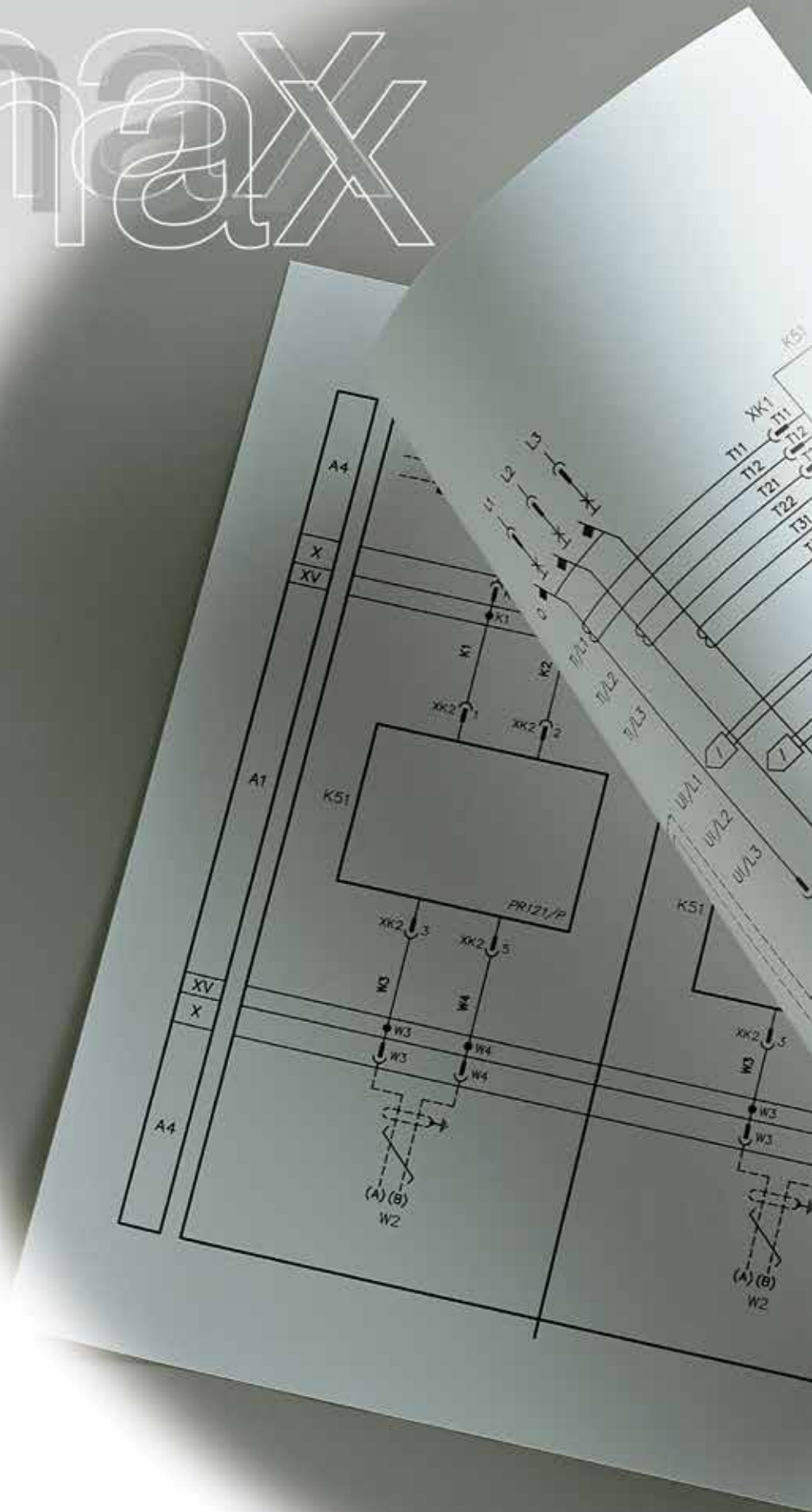
IP54 防护罩



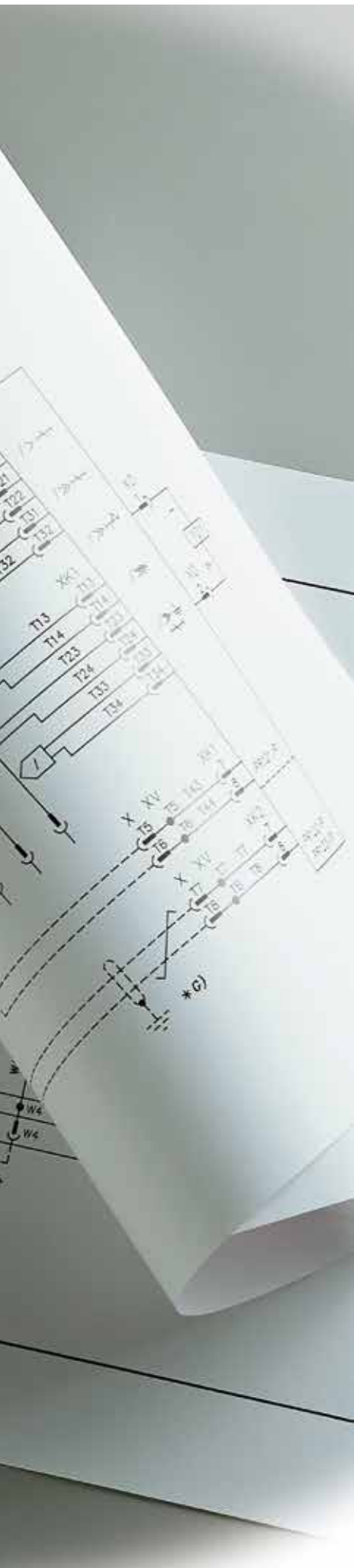
PR021/K单元



Emax



电气线路图 目录



阅读信息 - 断路器

Emax X1	8/3
Emax E1-E6	8/6

电气线路图符号 (IEC 60617 和 CEI 3-14 ...3-26 标准) 8/10

电气线路图

断路器

Emax X1	8/11
Emax E1-E6	8/13

电气附件

Emax X1	8/14
Emax E1-E6	8/18
ATS022 双电源自动转换开关	8/23

电气线路图 - X1

阅读信息 - 断路器

注意

在安装断路器之前，请认真阅读备注 F&O

电气线路图适合于以下条件

- 抽出式断路器，分闸和摇进状态
- 电路无电状态
- 脱扣器没有脱扣
- 电动操作机构处于释能状态

型号

电气线路图中所示为抽出式断路器，也适用于固定式断路器。

固定式

控制图连接在 XV 之间 (X12-X13-X14-X15 连接线不提供)。
在固定式断路器中，图 31A 不适用。

抽出式断路器

控制图连接在 X12-X13-X14-X15 端子之间 (XV 端子盒不提供)。

无过流保护脱扣器的型式

在这种型式中，图 13A、14A、41A、42A、43A、44A、45A、46A、62A 不适用。

带有 PR331 电子脱扣器

在这种型式中，图 42A、43A、44A、45A 不适用。

带有 PR332/P 电子脱扣器

在这种型式中，图 41A 不适用。

图例

□	= 电气线路图编号
*	= 参见字母备注
A1	= 断路器附件
A3	= 应用在固定部分上的附件 (只适用于抽出式断路器)
A4	= 开关的控制和信号指示及连接，在断路器外部
AY	= SOR 测试 / 监控单元 (参考备注 R)
A19	= PR330/R 执行模块
D	= 欠电压脱扣器的电子延时装置，在断路器外部
K51	= PR331/P 和 PR332/P 电子脱扣器具有以下保护功能 (见备注 G) <ul style="list-style-type: none">- L : 带反时限长延时的过载保护，整定 I1- S : 带反时限短延时或定时限的短路保护，整定 I2- I : 瞬时短路保护，整定 I3- G : 带反时限短延时的接地故障保护，整定 I4
K51/GZin	= 区域选择：G 功能输入或 D 功能的“反方向”输入 (DBin) (只适合配有辅助电源的 PR332/P 脱扣器)
K51/GZout	= 区域选择：G 功能输出或 D 功能的“反方向”输出 (DBout) (只适合配有辅助电源的 PR332/P 脱扣器)
K51/SZin	= 区域选择：S 功能输入或 D 功能的“正方向”输入 (DFin) (只适合配有辅助电源的 PR332/P 脱扣器)
K51/SZout	= 区域选择：S 功能输出或 D 功能的正向输出 (DFout) (只适合配有辅助电源的 PR332/P 脱扣器)
K51/YC	= 带有 PR330/D-M 通讯模块和 PR330/R 执行模块的 PR332/P 发出的合闸控制
K51/YO	= 带有 PR330/D-M 通讯模块和 PR330/R 执行模块的 PR332/P 发出的分闸控制
M	= 合闸弹簧储能电动机
Q	= 断路器
Q/1...6	= 断路器辅助触头
S33M/1...3	= 弹簧储能电动机的位置触头
S43	= 设置远程 / 本机控制选择开关
S51	= 脱扣器脱扣导致断路器分闸的电气指示信号，只有将断路器本体上的按钮复位后或者电气复位线圈 (如配置) 得电后，断路器才能合闸
S51/P1	= 可编程的触头 (默认指示过载)
S75E/1...2	= 断路器在摇出位置的电气信号触头 (只适用于抽出式断路器)
SC	= 断路器合闸按钮或触头

电气线路图 - X1

阅读信息 - 断路器

S75I/1...7	= 断路器在摇进位置的电气信号触头（只适用于抽出式断路器）
S75I/1...2	= 断路器在隔离测试位置的电气信号触头（只适用于抽出式断路器）
SO	= 断路器分闸按钮或触头
SO1	= 断路器延时脱扣跳闸的按钮或触头
SO2	= 断路器瞬时脱扣跳闸的按钮或触头
SR	= 断路器电气复位的按钮或触头
SRTC	= 断路器断开，弹簧储能合闸准备就绪电气信号触头
TI/L1	= L1 相的电流传感器
TI/L2	= L2 相的电流传感器
TI/L3	= L3 相的电流传感器
TU	= 隔离电压互感器
Uaux.	= 辅助电源（参见备注 F）
UI/L1	= L1 相的电流传感器（罗格斯基线圈）
UI/L2	= L2 相的电流传感器（罗格斯基线圈）
UI/L3	= L3 相的电流传感器（罗格斯基线圈）
UI/N	= 中性线的电流传感器（罗格斯基线圈）
UI/O	= 安装在 MV/LV 变压器的星型中心接地导体上的电流传感器（罗格斯基线圈）（参见备注 G）
W1	= 控制系统的串行接口：EIA RS485（外部总线）（参见备注 E）
W2	= PR331/ 和 PR332/P 附件的串行接口
X12...X15	= 抽出式断路器的辅助电路连接
XB1...XB7	= 断路器附件的连接
XF	= 抽出式断路器的位置触头端子盒（安装在固定部分上）
XO	= YO1 线圈的连接
XR1-XR2	= PR331/P 和 PR332/P 脱扣器单元的电源连接
XR5-XR13	= PR331/P 和 PR332/P 脱扣器的辅助线路连接
XV	= 固定式断路器的辅助线路端子盒
YC	= 合闸线圈
YO	= 分励脱扣器
YO1	= 过流分励脱扣器
YO2	= 第二分励脱扣器（参见备注 Q）
YR	= 断路器电气复位线圈
YU	= 欠电压脱扣器（参见备注 B 和 Q）

电气图描述

Fig.1A	= 合闸弹簧储能电动机电气线路图
Fig.2A	= 合闸线圈电气线路图
Fig.4A	= 分励脱扣器电气线路图
Fig.6A	= 瞬时欠电压脱扣电气线路图（参见备注 B 和 Q）
Fig.7A	= 电子延时欠电压脱扣器电气线路图，在断路器外部（参见备注 B 和 Q）
Fig.8A	= 第二个分励脱扣器（参见备注 Q）
Fig.11A	= 合闸弹簧已储能电气触头
Fig.12A	= 断路器分闸，弹簧储能，合闸准备就绪时的电气指示信号
Fig.13A	= 脱扣器脱扣导致开关分闸的电气信号，只有将开关本体上的按钮复位后，开关才能合闸
Fig.14A	= 脱扣器脱扣电气信号和电气复位线圈电气信号，只有将开关本体上的按钮复位后或使电气复位线圈带电，开关才能合闸
Fig.22A	= 断路器辅助触头
Fig.31A	= 第一套用于指示断路器在摇进、隔离测试和摇出位置的电气信号位置触头
Fig.41A	= PR331/P 脱扣器的辅助线路图（参见备注 F）
Fig.42A	= PR332/P 脱扣器的辅助线路图（参见备注 F 和 N）
Fig.43A	= PR332/P 脱扣器的测量模块 PR330/V 内部连接线路图（参见备注 U）
Fig.44A	= PR332/P 脱扣器的测量模块 PR330/V 外部连接线路图（参见备注 O 和 U）
Fig.45A	= 带 PR330/D-M 通讯模块的 PR332/P 脱扣器与执行模块 PR330/V 测量模块连接的线路图（参见备注 E、F 和 N）
Fig.46A	= 带 PR330/V 测量模块的 PR332/P 脱扣器与带外部中性线电流传感器的 3 极断路器的内部连接线路图（参见备注 U）
Fig.61A	= SOR TEST UNIT 测试 / 监控单元（参见备注 R）
Fig.62A	= PR021/K 信号单元，在断路器外部

不兼容性

以下组合不可在同一断路器中同时实现：

6 A - 7 A - 8 A

13 A - 14 A

41 A - 42 A - 45 A

备注

- A) 断路器在交货时仅仅安装了订单确认书中列出的附件，请参考本样本。
- B) 欠电压脱扣器的电源来自于断路器的供电侧或独立电源。只有当欠电压脱扣器通电后，断路器才能闭合。
- E) 连接 EIA RS485，请参考有关 MODBUS 通讯的资料 ITSCE-RH0298。
- F) 辅助电压 U_{aux} 可使 PR331/P 和 PR332/P 实现所有功能，要求一个与地绝缘的 U_{aux} ，因此必须使用符合 IEC 60950 (UL 1950) 的变送器或符合其它相关标准确保共模电流或泄漏电流 (参看 IEC 478/1, CEI 22/3) 不大于 3.5 mA (IEC 60364-41 和 CEI 64-8 标准)
- G) 通过在 MV/LV 变压器星形中心接地导体上安装一电流互感器，可实现 PR332/P 脱扣器对接地故障进行保护。连接 UI/O 中 1 和 2 (或 3) 端子以及 X (或 XV) 中的 T7 与 T8 必须使用一根双芯的屏蔽双绞线，其长度不能超过 15 m，屏蔽线的保护部分必须在断路器和电流传感器侧与地连接。
- N) PR332/P 脱扣器区域选择的输入输出连接，必须使用屏蔽双绞线 (参考用户手册)，并且不能超过 300 m 长，双绞线的保护部分必须与输入选择的一侧接地。
- O) 额定电压低于 100 V 或高于 690 V 的系统要求使用一个绝缘变压器来连接母排。
- P) 对于带通讯模块 PR330/D-M 的 PR332/P 脱扣器的断路器，YO 和 YC 的供电电源不得取自主电源。线圈也可被 K51/YO 和 K51/YC 直接控制，控制电压最大为 60 V DC 和 240-250 V AC。
- Q) 第二个分励脱扣器与欠电压脱扣器可以二选一来安装。
- R) SOR 测试单元与 YO 一起使用时，可确保在辅助电压达到 75% 以后便可分断断路器。当 YO 供电触头闭合后 (4 端子与 5 端子短接)，SOR 测试单元就不能检测到分励脱扣器的状态，此时会出现：
 - 对于持续供电的分励脱扣器，“测试失败”和“报警信号”将会被激活。
 - 当线圈的分闸指令以脉冲的形式发出时，“测试失败”信号也许同时会出现。此时，当“测试失败”信号持续亮超过 20 秒后，就被认为是“报警信号”。
- S) 屏蔽双绞线必须在断路器侧与地连接。
- T) TO 环形变压器和 X13 (或 XV) 之间的连接线必须使用一根四芯的屏蔽双绞线 (BELDEN 9696 双绞线型)，其长度不能超过 15 m，屏蔽线的保护部分必须在断路器侧与地连接。

电气线路图 - E1-E6

阅读信息 - 断路器

注意

在安装断路器之前，请认真阅读电路图上的备注 F 和 O

电气线路图适合以下条件：

- 抽出式断路器，分闸和摇进
- 电路无电状态
- 脱扣器没有脱扣
- 电动操作机构处于未储能状态

型号

电气线路图中所示为抽出式断路器，也适用于固定式断路器。

固定式

控制图连接在 XV 之间 (X 连接线不提供)。

在固定式断路器中，图 31 和 32 不能提供。

抽出式断路器

控制图连接在 X 端子之间 (XV 端子盒不提供)。

无过流保护脱扣器的型式

在这种型式中，图 13、14、41、42、43、44、45、46、47 不能提供。

带有 PR121/P 电子脱扣器

在这种型式中，图 42、43、44、45、46、47 不能提供。

带有 PR122/P 电子脱扣器

在这种型式中，图 41 不能提供。

带有 PR123/P 电子脱扣器

在这种型式中，图 41 不能提供。

图例

□	= 电气线路图编号
*	= 参见字母备注
A3	= 应用在固定部分上 (只适用于抽出式断路器)
A4	= 实例：开关的控制和信号指示及连接、断路器外部
AY	= SOR 测试 / 监控单元 (参考备注 R)
D	= 欠压脱扣器的电子延时装置，在断路器外部
F1	= 延时脱扣熔丝
K51	= PR121/P、PR122/P、PR123/P 电子脱扣器具有以下保护功能 (见备注 G) <ul style="list-style-type: none">- L：过载保护，整定 I1- S：选择性短路保护，整定 I2- I：瞬时短路保护，整定 I3- G：接地故障保护，整定 I4
K51/1...8	= PR021/K 单元触头
K51/GZin	= 区域选择：G 功能输入或 D 功能的“反方向”输入 (DBin) (只适合配有辅助电源的 PR122/P 或 PR123/P 脱扣器)
K51/GZout	= 区域选择：G 功能的输出或 D 功能的“反方向”输出 (DBout) (只适合配有辅助电源的 PR122/P 或 PR123/P 脱扣器)
K51/IN1	= 数字编程输入 (只有在辅助电源和配有显示模块 PR120/K 的 PR122/P 或 PR123/P 脱扣器才有效)

电气线路图 - E1-E6

阅读信息 - 断路器

K51/P1...P4	= 可编程的电气信号 (只有在辅助电源和配有显示模块 PR120/K 的 PR122/P 或 PR123/P 脱扣器才有效)
K51/SZin	= 区域选择: S 功能输入或 D 功能的“正方向”输入 (DFin) (仅针对配有辅助电源和 PR122/P 或 PR123/P 的脱扣器)
K51/SZout	= 区域选择: S 功能的输出或 D 功能的正向输出 (只有在配辅助电源和 PR122/P 或 PR123/P 单元下有效)
(DFout)	
K51/YC	= 带有 PR120/D-M 通讯模块的 PR122/P 或 PR123/P 发出的合闸控制
K51/YO	= 带有 PR120/D-M 通讯模块的 PR122/P 或 PR123/P 发出的分闸控制
M	= 合闸弹簧储能电动机
Q	= 断路器
Q/1...27	= 断路器辅助触头
S33M/1...3	= 弹簧储能电动机的位置触头
S43	= 设置远程/本机控制选择开关
S51	= 脱扣器脱扣导致开关分闸的电气信号, 只有将开关本体上的按钮复位后或使电气复位线圈带电 (如配置), 断路器才能合闸
S75E/1...4	= 断路器在抽出位置的电气信号触头 (只适用于抽出式断路器)
S75I/1...5	= 断路器在插入位置的电气信号触头 (只适用于抽出式断路器)
S75T/1...4	= 断路器在隔离测试位置的电气信号触头 (只适用于抽出式断路器)
SC	= 断路器合闸按钮或触头
SO	= 断路器分闸按钮或触头
SO1	= 断路器延时脱扣跳闸的按钮或触头
SO2	= 断路器瞬时脱扣跳闸的按钮或触头
SR	= 断路器电气复位的按钮或触头
TI/L1	= L1 相的电流互感器
TI/L2	= L2 相的电流互感器
TI/L3	= L3 相的电流互感器
Uaux.	= 辅助电源 (参见备注 F)
UI/L1	= L1 相的电流传感器 (罗格斯基线圈)
UI/L2	= L2 相的电流传感器 (罗格斯基线圈)
UI/L3	= L3 相的电流传感器 (罗格斯基线圈)
UI/N	= 中性线的电流传感器 (罗格斯基线圈)
UI/O	= 安装在 MV/LV 传感器的星型中心接地导体上的电流传感器 (罗格斯基线圈) (参见备注 G)
W1	= 控制系统的串行接口: EIA RS485 (外部总线) (参见备注 E)
W2	= PR121/P、PR122/P/PD 和 PR123/P 附件的串行接口
X	= 抽出式断路器的辅助电源连线
X1...X7	= 断路器附件的连线
XF	= 抽出式断路器的位置触头端子盒 (安装在固定部分上)
XK1	= PR121/P、PR122/P 和 PR123/P 脱扣器单元的电源连线
XK2 - XK3	= PR121/P、PR122/P 和 PR123/P 脱扣器的辅助线路连线
XO	= YO1 线圈的连线
XV	= 固定式断路器的辅助线路端子盒
YC	= 合闸线圈
YO	= 分闸线圈
YO1	= 过电流脱扣器的分闸线圈
YO2	= 第二个分闸线圈 (参见备注 Q)
YR	= 断路器电气复位线圈
YU	= 欠压脱扣器 (参见备注 B 和 Q)

电气线路图 - E1-E6

阅读信息 - 断路器

电气线路图

- Fig. 1 = 合闸弹簧储能电动机电气线路图
- Fig. 2 = 合闸线圈电气线路图
- Fig. 4 = 分闸线圈电气线路图
- Fig. 6 = 瞬时欠电压脱扣电气线路图 (参见备注 B 和 Q)
- Fig. 7 = 电子欠电压延时脱扣电气线路图, 在断路器外部 (参见备注 B 和 Q)
- Fig. 8 = 第二个分闸线圈 (参见备注 Q)
- Fig.11 = 合闸弹簧已储能触头
- Fig.12 = 欠电压脱扣器储能后的电气触头 (参见备注 B 和 S)
- Fig.13 = 脱扣器脱扣导致开关分闸的电气信号, 只有将开关本体上的按钮复位后, 开关才能合闸。
- Fig.14 = 脱扣器脱扣电气信号和电气复位线圈电气信号, 只有将开关本体上的按钮复位后或使电气复位线圈带电, 开关才能合闸
- Fig.21 = 断路器第一套辅助触头
- Fig.22 = 断路器第二套辅助触头 (不适用于 PR122/P 和 PR123/P 脱扣器, 参看标注 V)
- Fig.23 = 断路器第三套辅助触头, 断路器在外部
- Fig.31 = 断路器电气信号的第一套位置触头, 摇进、隔离测试、摇出位置
- Fig.32 = 断路器电气信号的第二套位置触头, 摇进、隔离测试、摇出位置
- Fig.41 = PR121/P 脱扣器的辅助线路图 (参见备注 F)
- Fig.42 = PR122/P 和 PR123/P 脱扣器的辅助线路图 (参见备注 F、N 和 V)
- Fig.43 = PR122/P 和 PR123/P 脱扣器的测量模块 PR120/V 内部连接线路图 (参见备注 T 和 U)
- Fig.44 = PR122/P 和 PR123/P 脱扣器的测量模块 PR120/V 外部连接线路图 (PR122/P 脱扣器可选) (参见备注 O 和 U)
- Fig.45 = PR122/P 和 PR123/P 脱扣器的通讯模块 PR120/D-M 线路图 (选用件) (参见备注 E)
- Fig.46 = PR122/P 和 PR123/P 脱扣器的显示模块 PR120/K 线路图-连接 1 (选用件) (参见备注 V)
- Fig.47 = PR122/P 和 PR123/P 脱扣器的显示模块 PR120/K 线路图-连接 2 (选用件) (参见备注 V)
- Fig.61 = SOR 测试单元 (参见备注 R)
- Fig.62 = PR021/K 信号单元

不兼容性

下列的组合不可在同一断路器中同时实现:

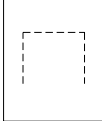
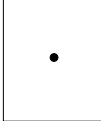
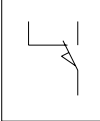
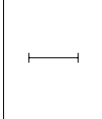
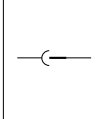
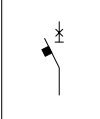
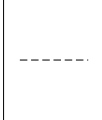
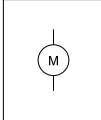
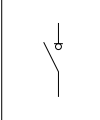
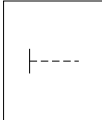
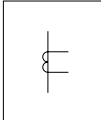
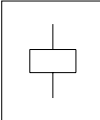
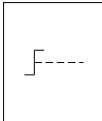
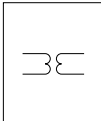
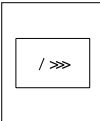
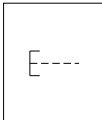
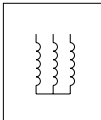
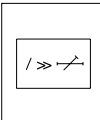
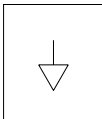
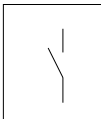
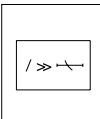
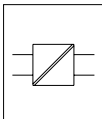
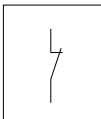
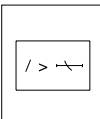
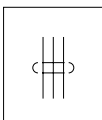
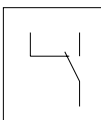
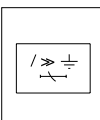
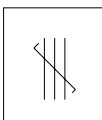
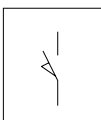
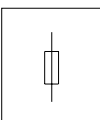
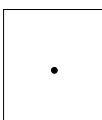
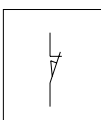
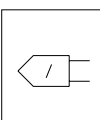
- 6 - 7 - 8
- 13 - 14
- 22 - 46 - 47
- 43 - 44

备注

- A) 断路器在交货时只安装了订单确认书所列出的附件，请参考本样本。
- B) 欠电压脱扣器的电源来自断路器的供电侧，或来自独立的电源，只有当欠电压脱扣器（可作为合闸电气锁）通电后，断路器才能闭合。
- 假如合闸线圈和欠电压脱扣器两者使用同一电源，并且，假如您希望断路器在辅助电源电压恢复时自动合闸，那么欠电压脱扣器接到信号到合闸线圈闭合断路器之间，必须有 30ms 的延时时间。通过由一个常开触头（参见电气图12）和一个时间延时继电器组成的外部电路可实现上述功能。
- E) 连接 EIA RS485，请参考下列文献：
- RH0298 的 MODBUS 通讯
- F) 辅助电压 U_{aux} 可使 PR121/P、PR122/P 和 PR123/P 实现所有功能，要求一个与地绝缘的 U_{aux} ，并且必须使用符合 IEC60950 (UL1950) 标准或相关标准的逆变器，它可确保有共模电流或范漏电流（参看 IEC478/1, CEI 22/3）不大于 3.5mA，符合 IEC60364-41 和 CEI 64-8 标准。
- G) 通过在 MV/LV 变压器星形中心接地导体上安装一电流传感器，可实现 PR122/P 和 PR123/P 脱扣器对接地故障进行保护。
连接 UI/O 中 1 和 2 (或 3) 端子，及 X (或 XV) 中的 T7 和 T8 极必须使用屏蔽双绞线，其长度不能超过 15m，屏蔽线的保护部分必须在断路器和传感器侧与地连接。
- N) PR122/P 和 PR123/P 脱扣器区域选择的输入输出连接，必须使用屏蔽双芯绞线和绞合电缆（参考用户手册），并且不能超过 300m 长，区域选择功能的输入端必须进行遮蔽接地。
- O) 额定电压少于 100 V 或高于 690 V 的系统要求使用一个隔离变压器来连接母排（根据在手册上提供的插图来连接）。
- P) 带有 PR120/D-M 通讯模块的 PR122/P 和 PR123/P 断路器，YO 与 YC 不可以由主供电回路供电。YO / YC 线圈可以被 K51/YO 和 K51/YC 直接控制，控制的电压是：直流为 110 - 120V DC，交流为 240 - 250V AC。
- Q) 第二个分闸线圈与 YU 可以二选一来安装。
- R) SOR 测试单元与 YO 一起使用，可确保当电压达到 YO 辅助电压的 75% 以上时正常运行。
当 YO 的供电触头闭合后 (4 端子与 5 端子短接)，SOR 测试单元就不能检查到分闸线圈的状态，因此：
— 对于持续供电分闸线圈，TEST FAILED 和 ALARM 信号将会被激活。
— 当线圈的指令是以脉冲的形式发出，这时 TEST FAILED 信号也许同时会出现，这种情况下，当 TEST FAILED 信号持续亮超过 20 秒钟后，就被认为是报警信号。
- S) 也可提供常闭触头
- T) XK5 的端子 1 到外部中性线导体之间的连接由 4 极断路器提供，但连接 XK5 的端子 1 与 X (或 XV) 的端子 T1 连接则由 3 极断路器提供。
- U) 测量模块 PR120/V 随脱扣器 PR123/P 提供
- V) 如果图 22 (第二种辅助触头) 与 PR122/P 或 PR123/P 脱扣器同时出现，那么在图 42 区域选择触点 (K51/Zin、K51/Zout、K51/Gzin 和 K51/Gzout) 是没有被连线的，此外，不能提供在图 46 和 47 中显示的模块 PR120/K。

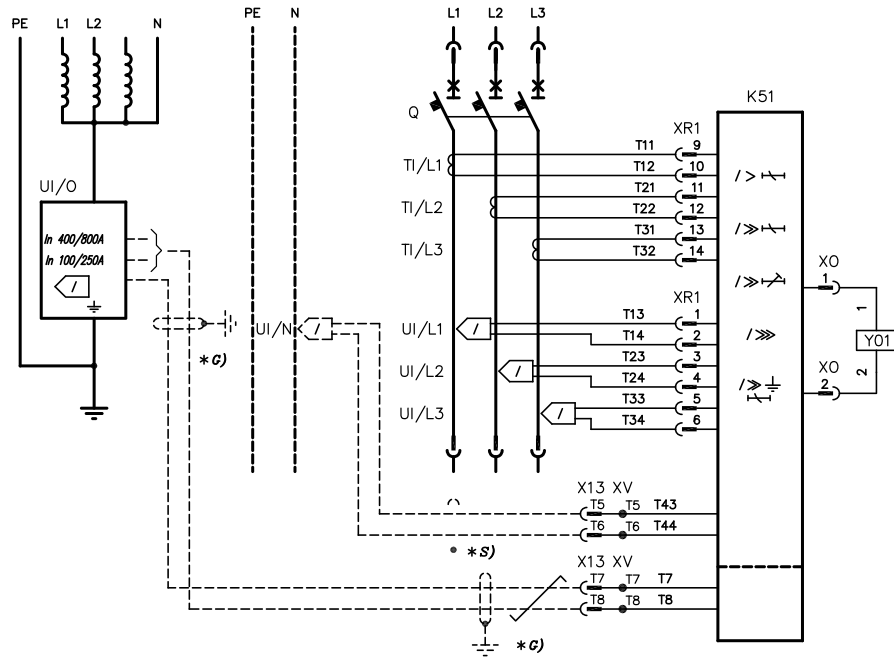
电气线路图

电气线路图符号 (IEC 60617 和 CEI 3-14 ... 3-26)

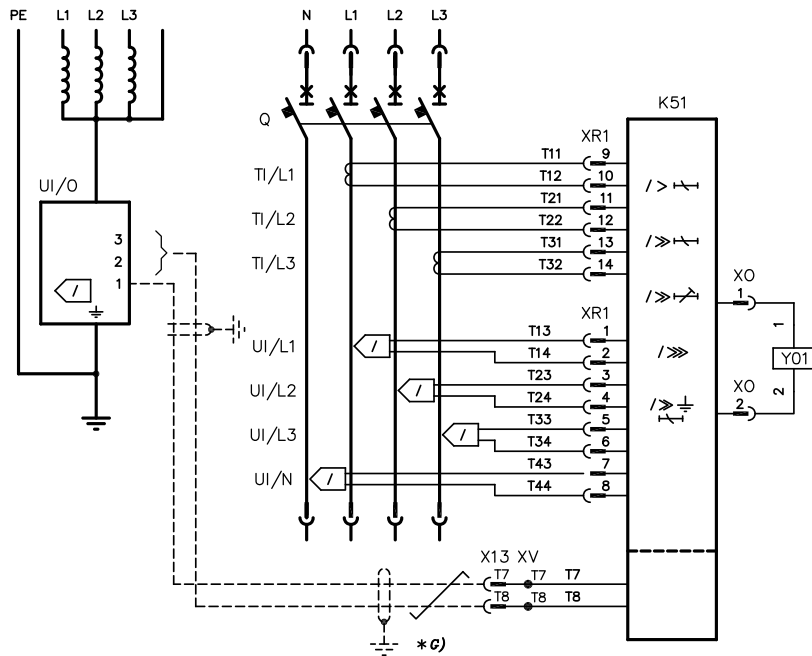
	屏蔽 (也可绘成其它形状) Shield (may be drawn in any shape)		端子 Terminal		转换位置触头 (限位触头) Position switch (limit switch) change-over break before make contact
	延时 Delay		插座及插头 Plug and socket (male and female)		带隔离功能的断路器 Circuit-breaker- disconnecter with automatic release
	机械连接 Mechanical connection (link)		电动机 (通用符号) Motor (general symbol)		隔离开关 (负荷隔离开关) Switch-disconnector (on-load isolating switch)
	手动操作机构 Manually operated control (general case)		电流互感器 Current transformer		控制线圈 (通用符号) Operating device (general symbol)
	旋转操作机构 Operated by turning		电压互感器 Voltage transformer		瞬时过电流继电器 Instantaneous overcurrent or rate-of-rise relay
	按钮控制 Operated by pushing		三相绕组变压器, 星形接法 Winding of three-phase transformer, connection star		带可调短延时过电流 脱扣 Overcurrent relay with adjustable short time-lag characteristic
	等电位 Equipotentiality		常开触头 Make contact		反时限短延时跳闸过 电流脱扣 Overcurrent relay with inverse short time-lag characteristic
	隔离逆变器 Converter with galvanic separator		常闭触头 Break contact		反时限长延时跳闸过 电流脱扣 Overcurrent relay with inverse long time-lag characteristic
	屏蔽导体 (例: 3导体) Conductors in a screened cable (i.e., 3 conductors shown)		转换触头 Change-over break before make contact		反时限短延时接地故障 过电流脱扣 Earth fault overcurrent relay with inverse short time-lag characteristic
	多股绞缆或导体 (例: 3导体) Twisted conductors (i.e., 3 conductors shown)		常开位置触头 (限位触头) Position switch (limit switch), make contact		熔丝 (通用符号) Fuse (general symbol)
	导体的连接点 Connection of conductors		常闭位置触头 (限位触头) Position switch (limit switch), break contact		电流传感器 Current sensing element

电气线路图 - X1 断路器

运行状态



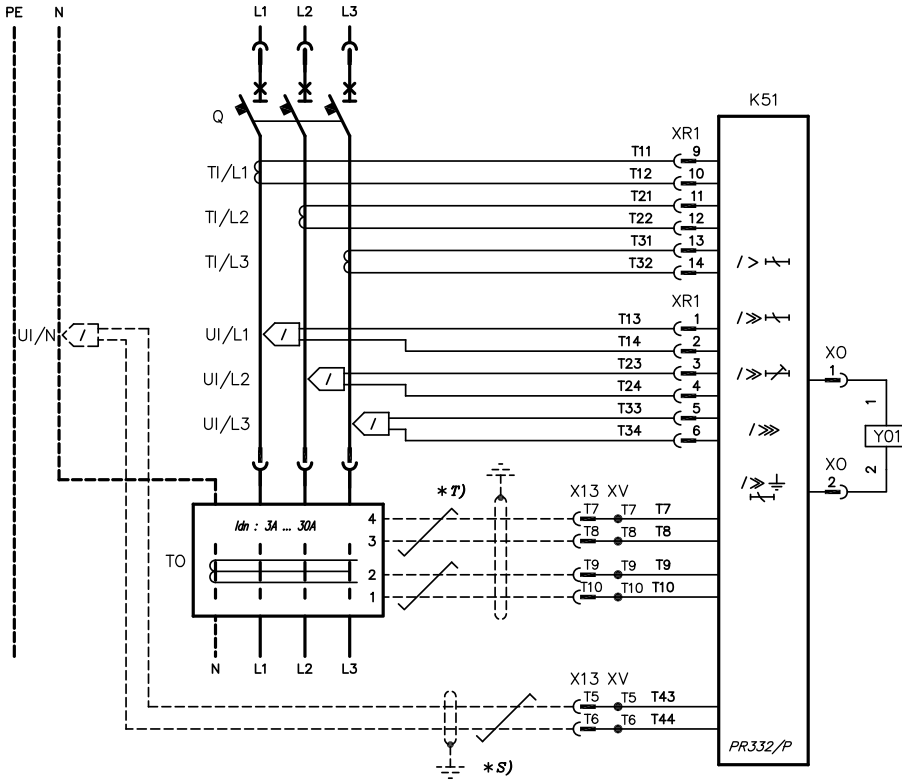
带有 PR331/P 和 PR332/P 电子脱扣器的 3 极断路器



带有 PR331/P 和 PR332/P 电子脱扣器的 4 极断路器

电气线路图 - X1 断路器

运行状态

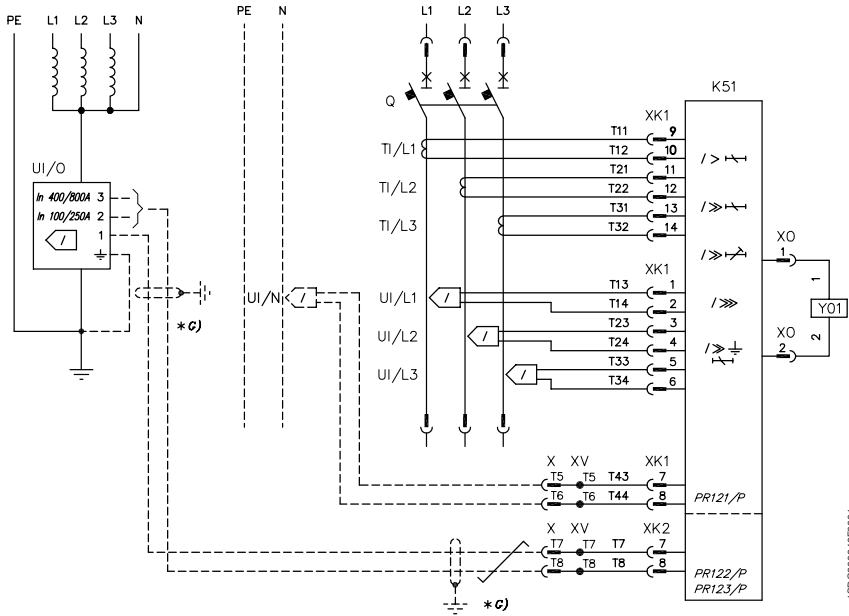


装有带剩余电流保护功能的 PR331/P 和 PR332/P 电子脱扣器的 3 极断路器

电气线路图 - E1-E6

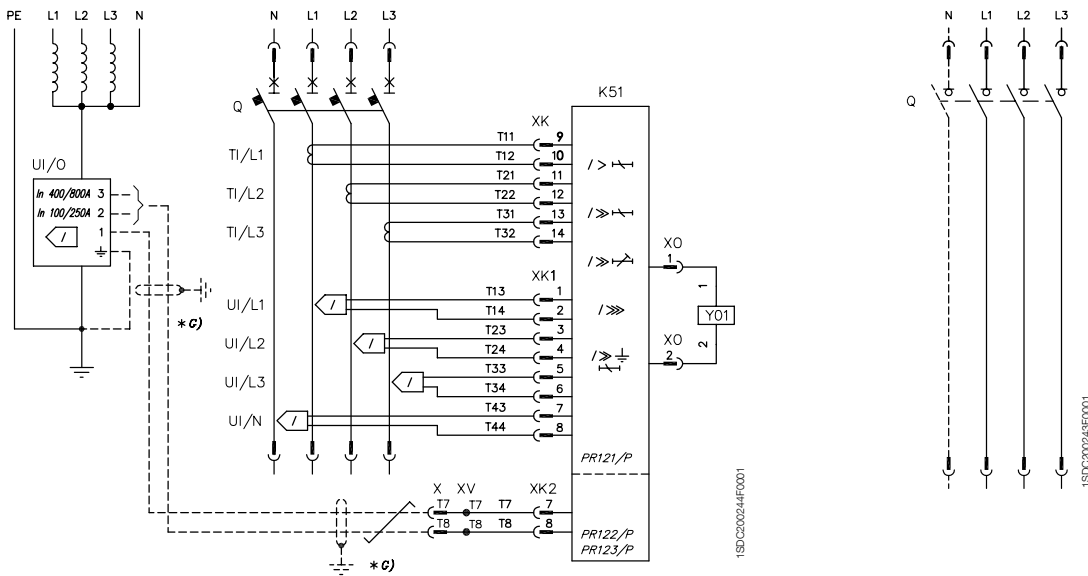
断路器

运行状态

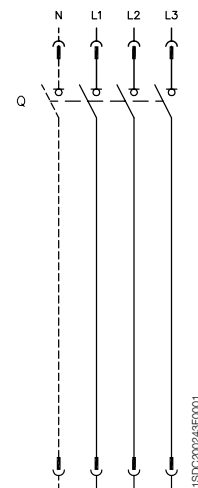


8

带有 PR121/P、PR122/P 或 PR123/P 电子脱扣器的 3 极断路器



带有 PR121/P、PR122/P 或 PR123/P 电子脱扣器的 4 极断路器

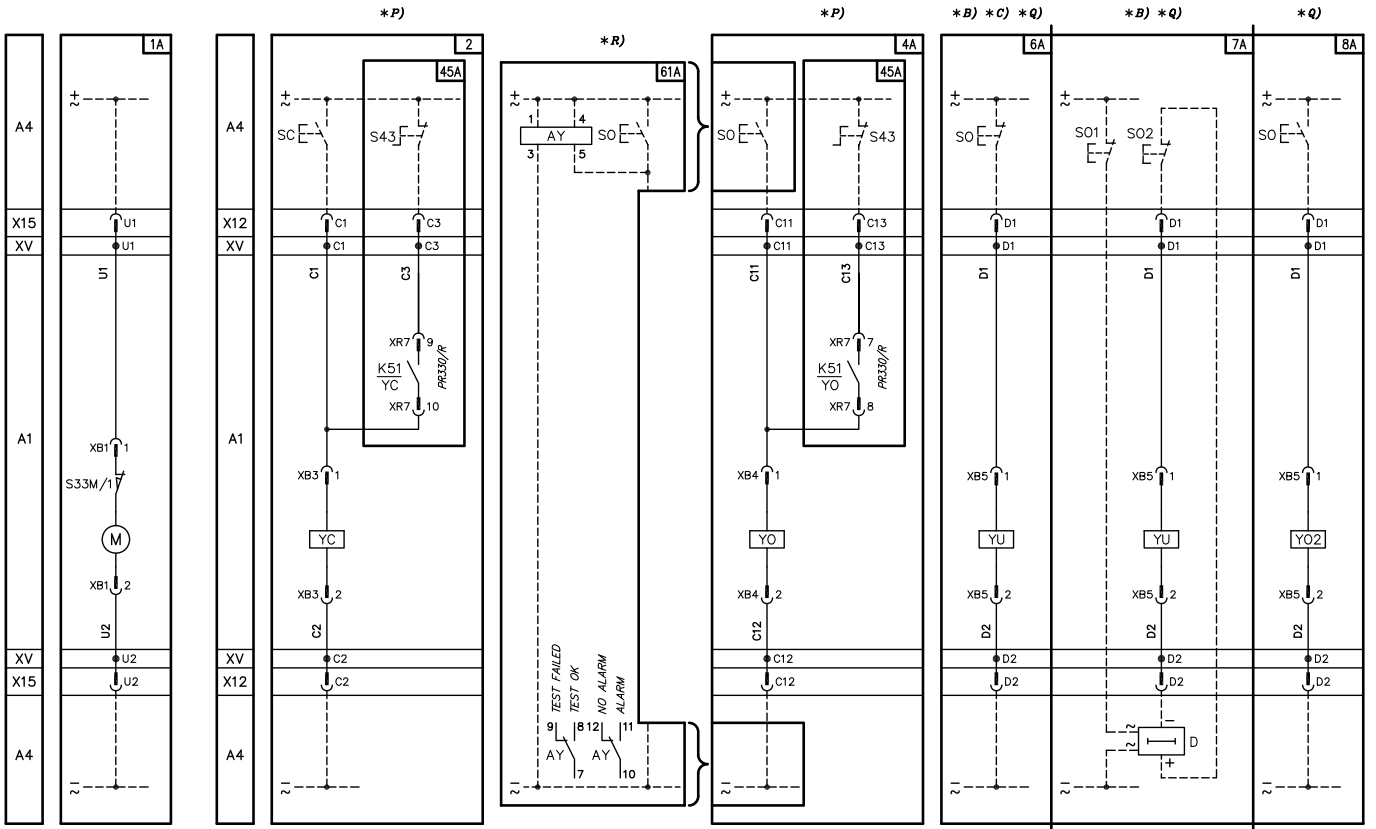


3 极或 4 极隔离开关

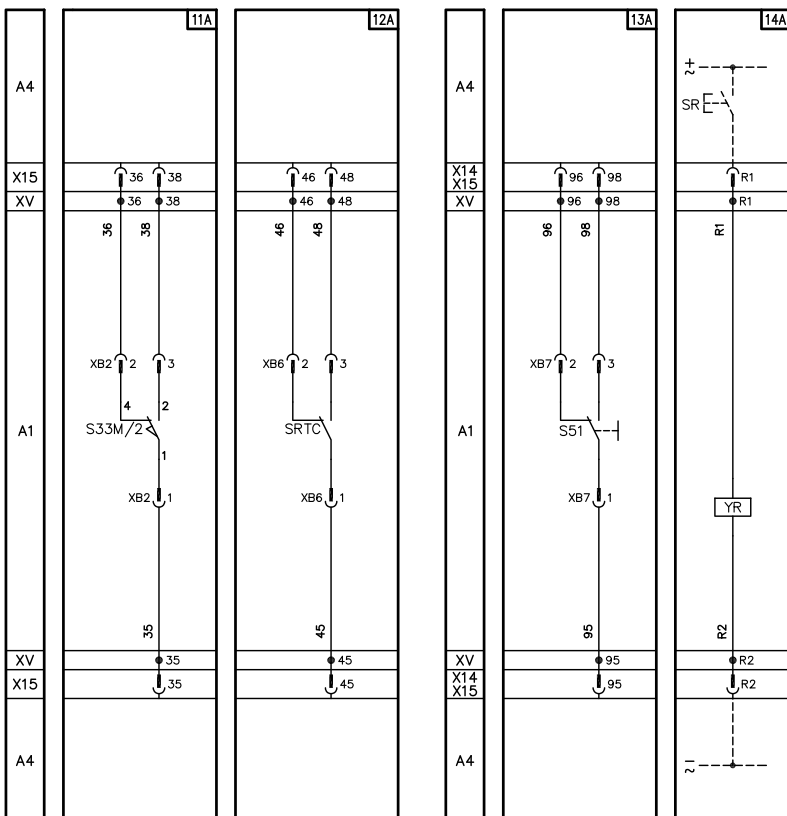
电气线路图 - X1

电气附件

电动操作机构、分励脱扣器、合闸线圈和欠电压脱扣器



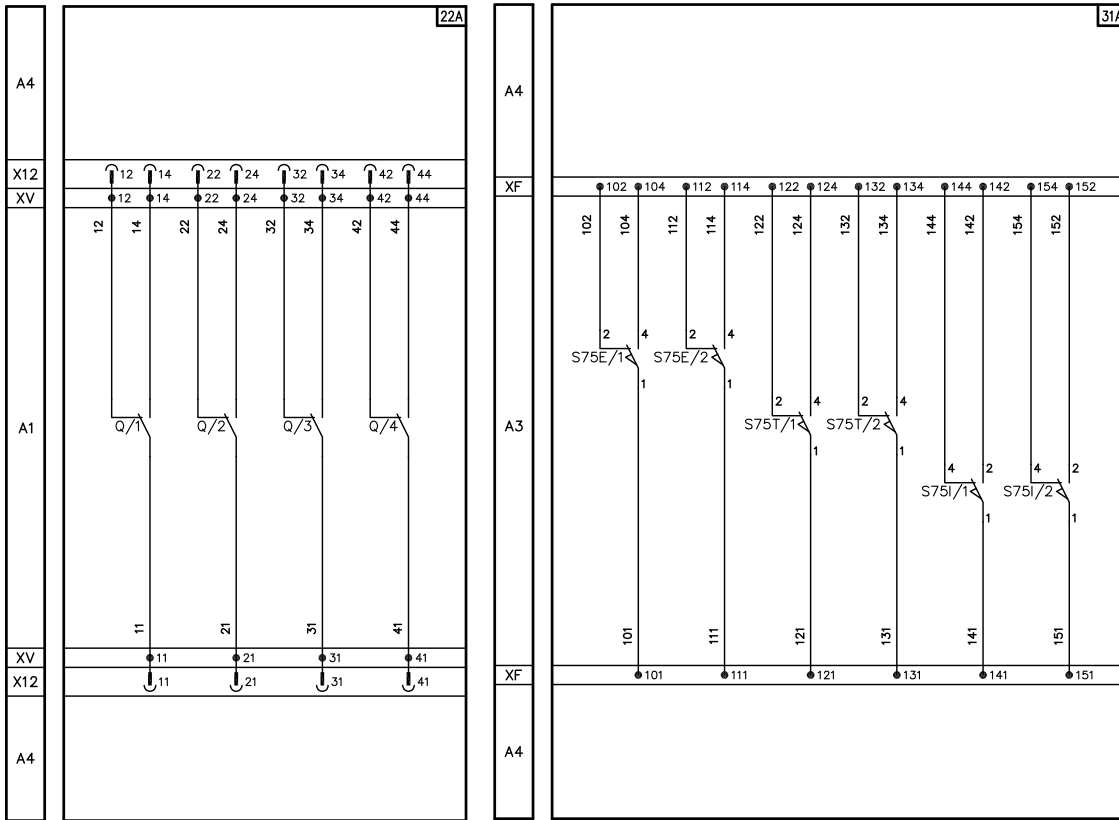
信号指示触头



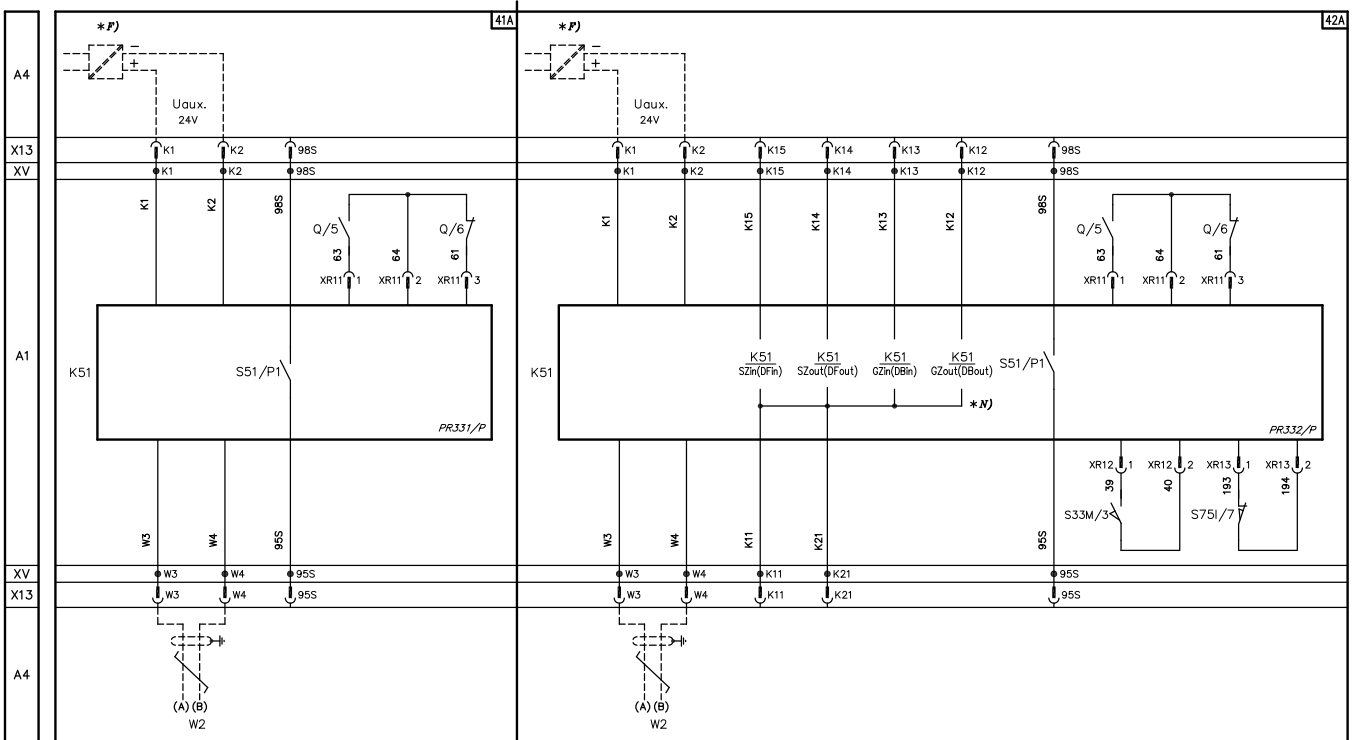
电气线路图 - X1

电气附件

信号指示触头



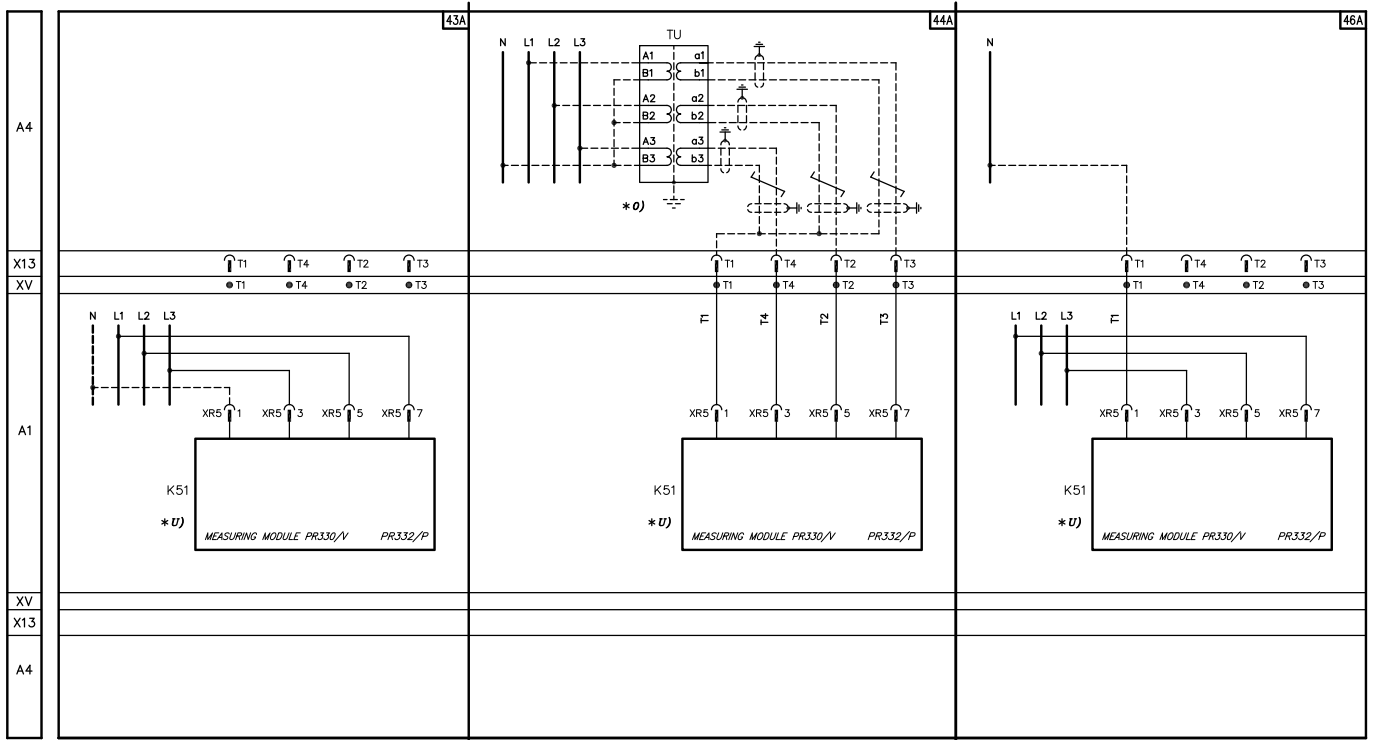
PR331/P 和 PR332 电子脱扣器的辅助线路图



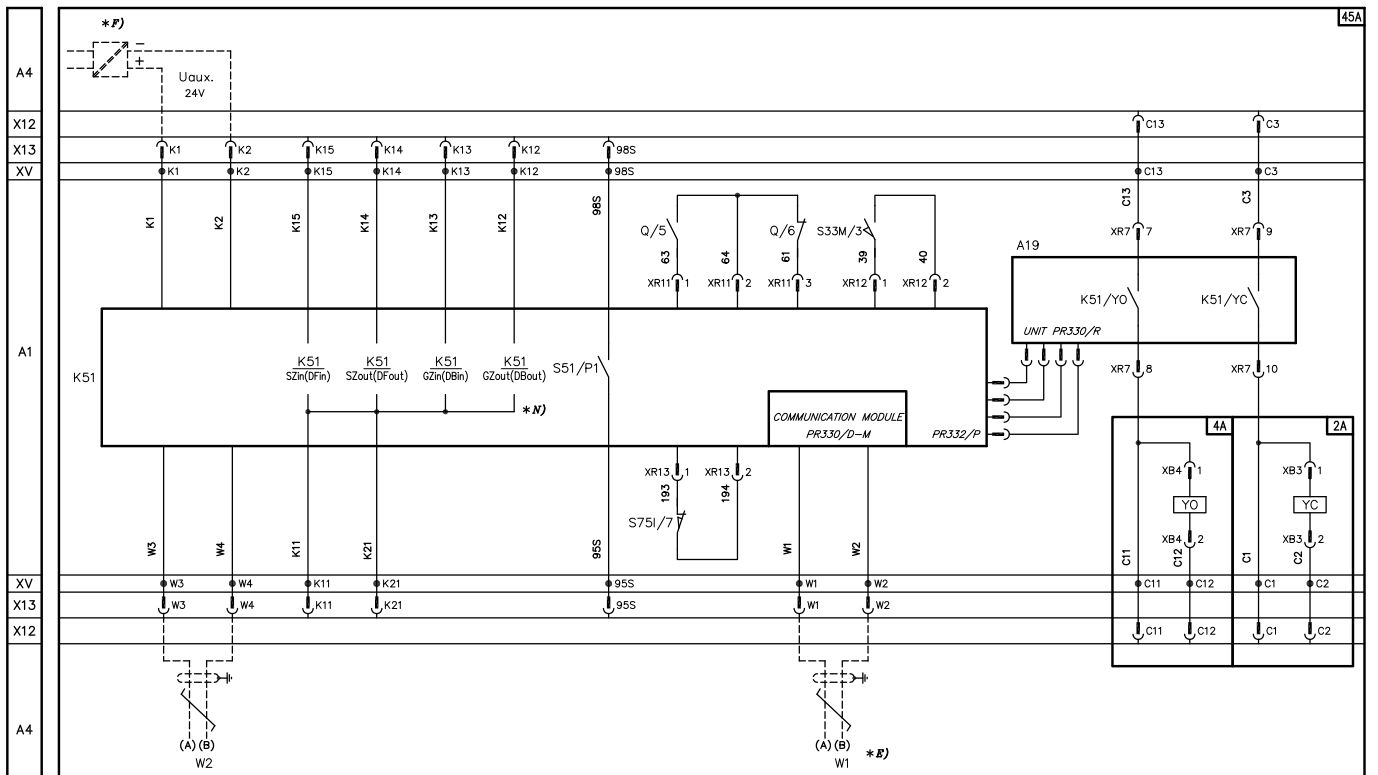
电气线路图 - X1

电气附件

测量模块 PR330/V

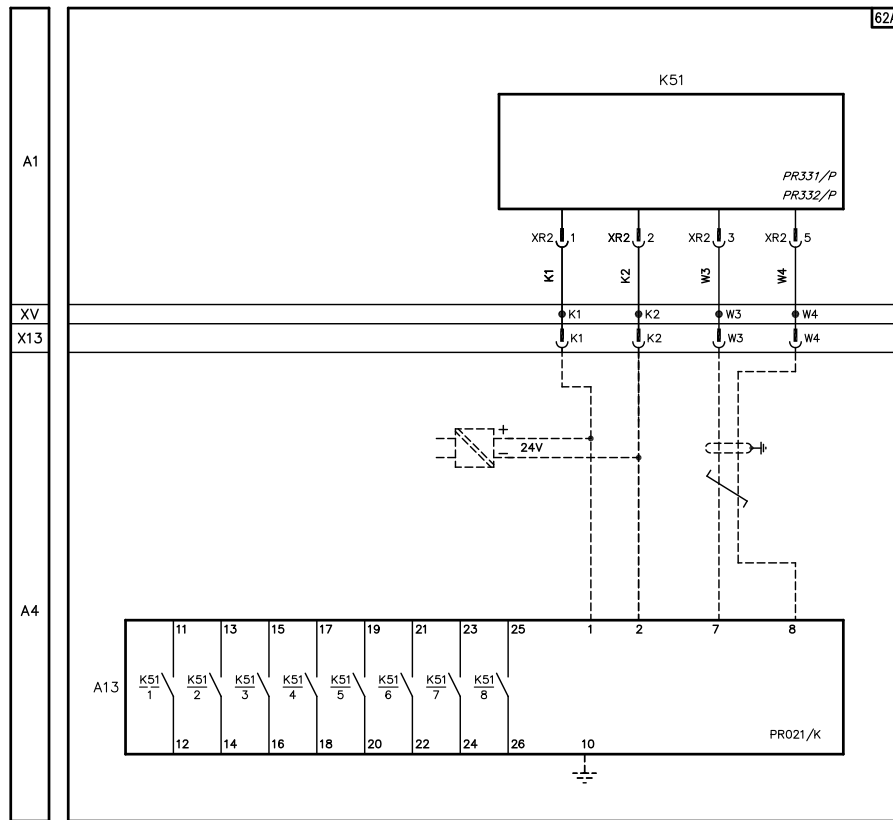


PR332/P 电子脱扣器与 PR330/R 执行模块和 PR330/D-M 通信模块的连接图



电气线路图 - X1 电气附件

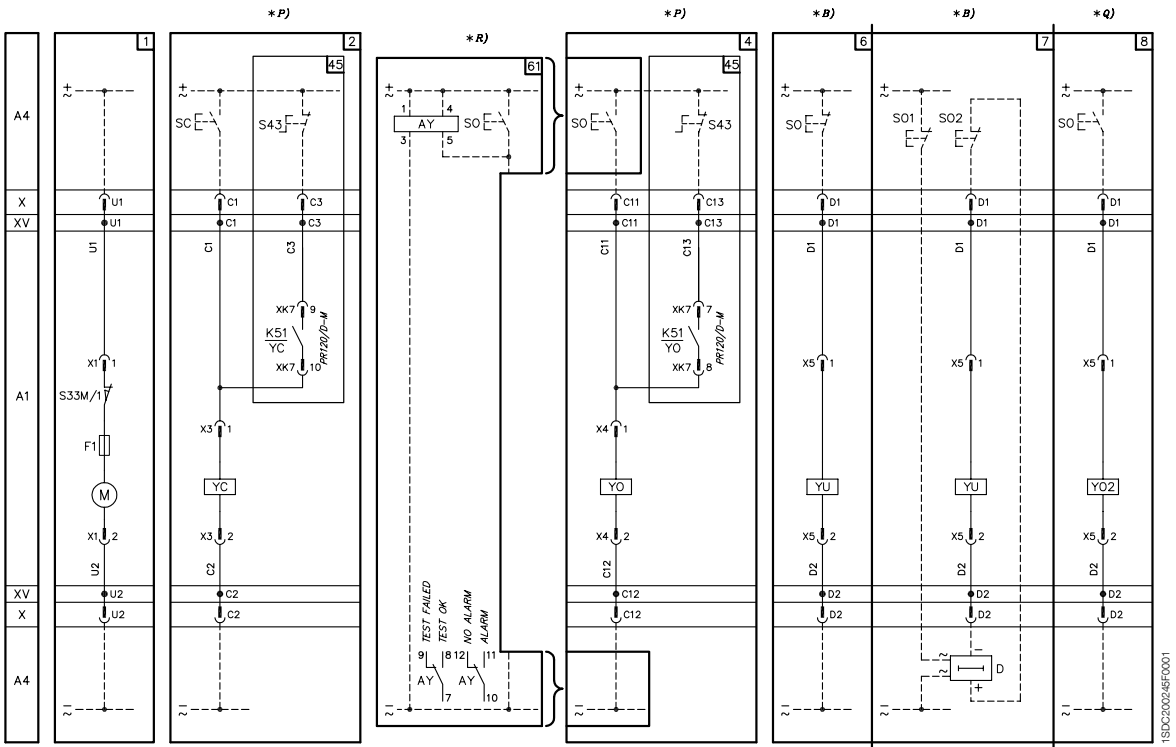
PR021/K 信号指示单元



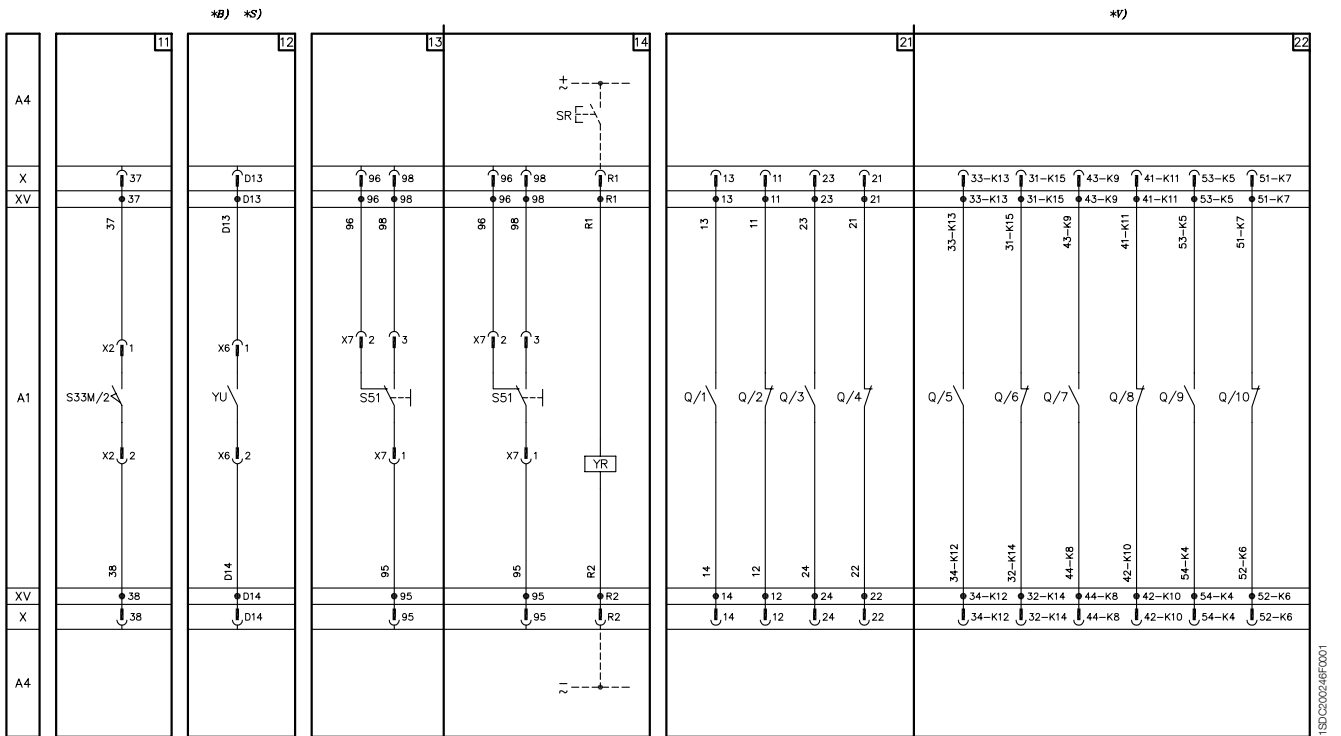
电气线路图 - E1-E6

电气附件

电动操作机构、分闸、合闸和欠电压脱扣器



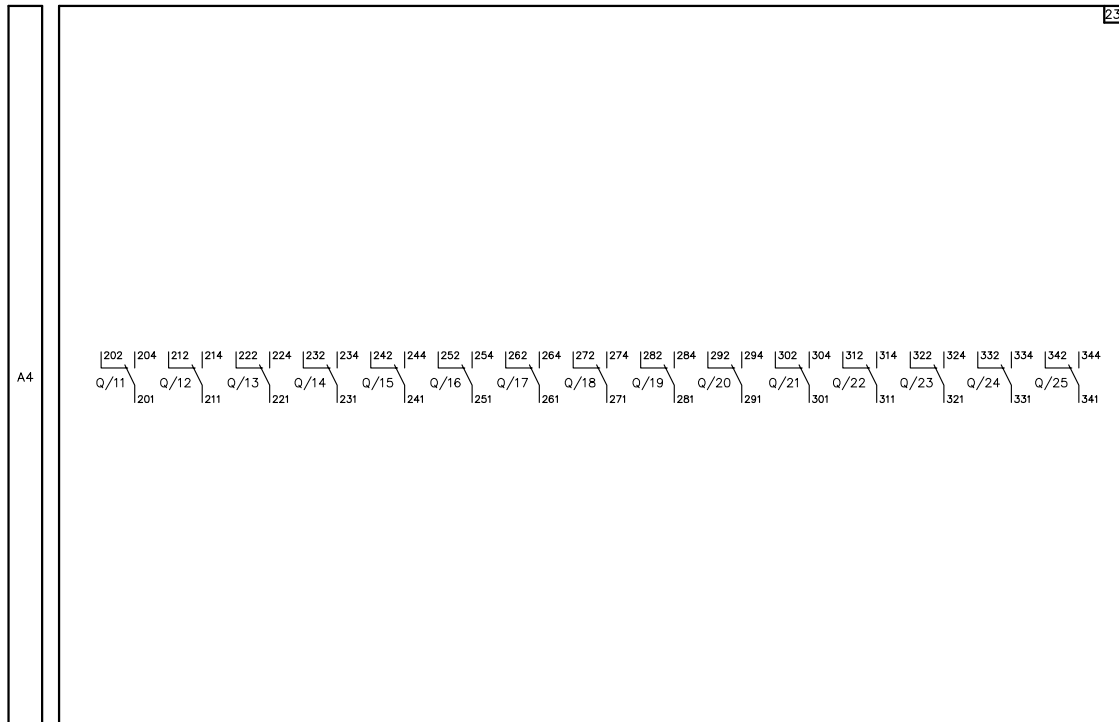
信号触头



电气线路图 - E1-E6

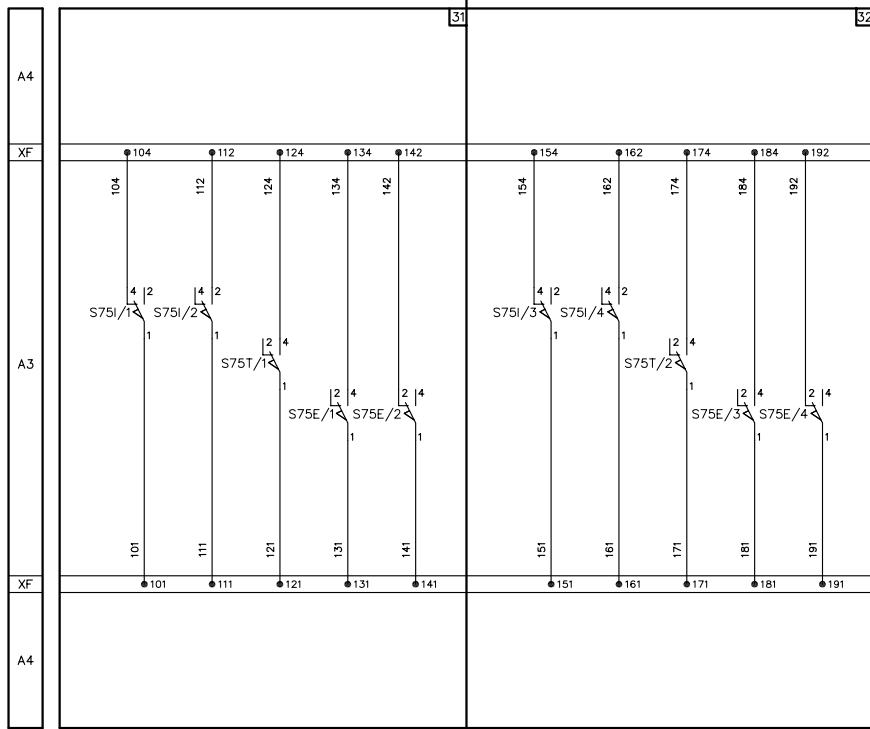
电气附件

信号触头



1SDC3024FF0001

8

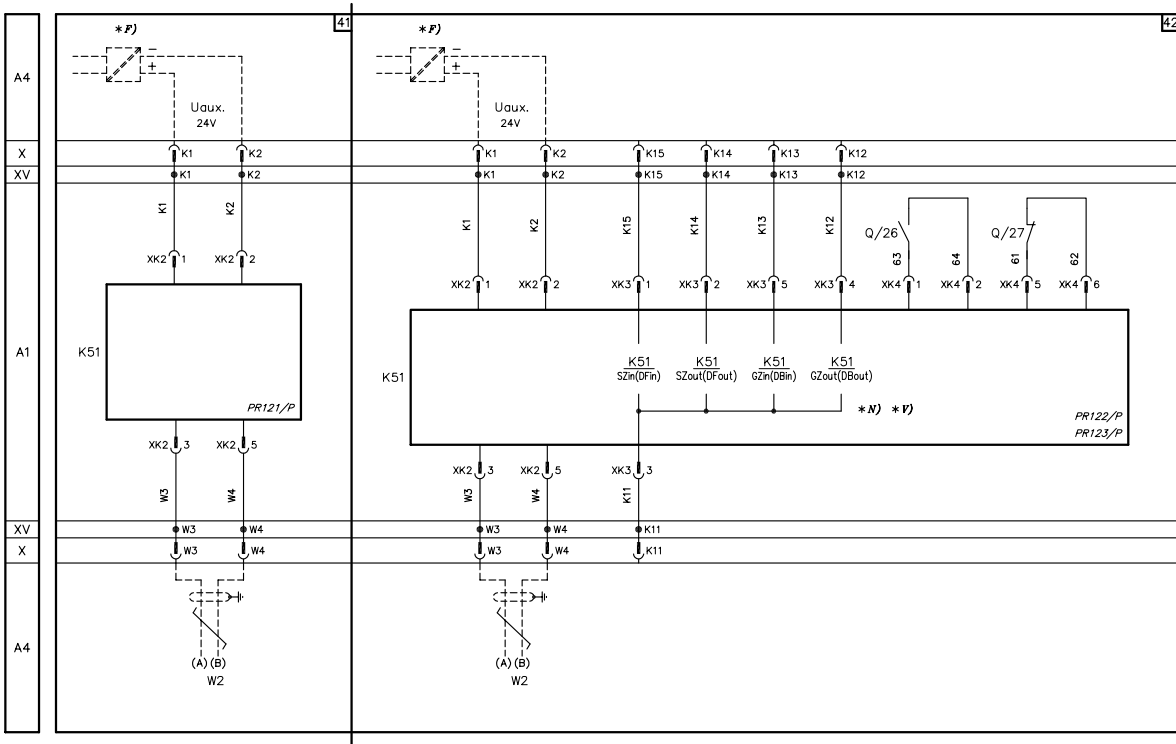


1SDC30248F0001

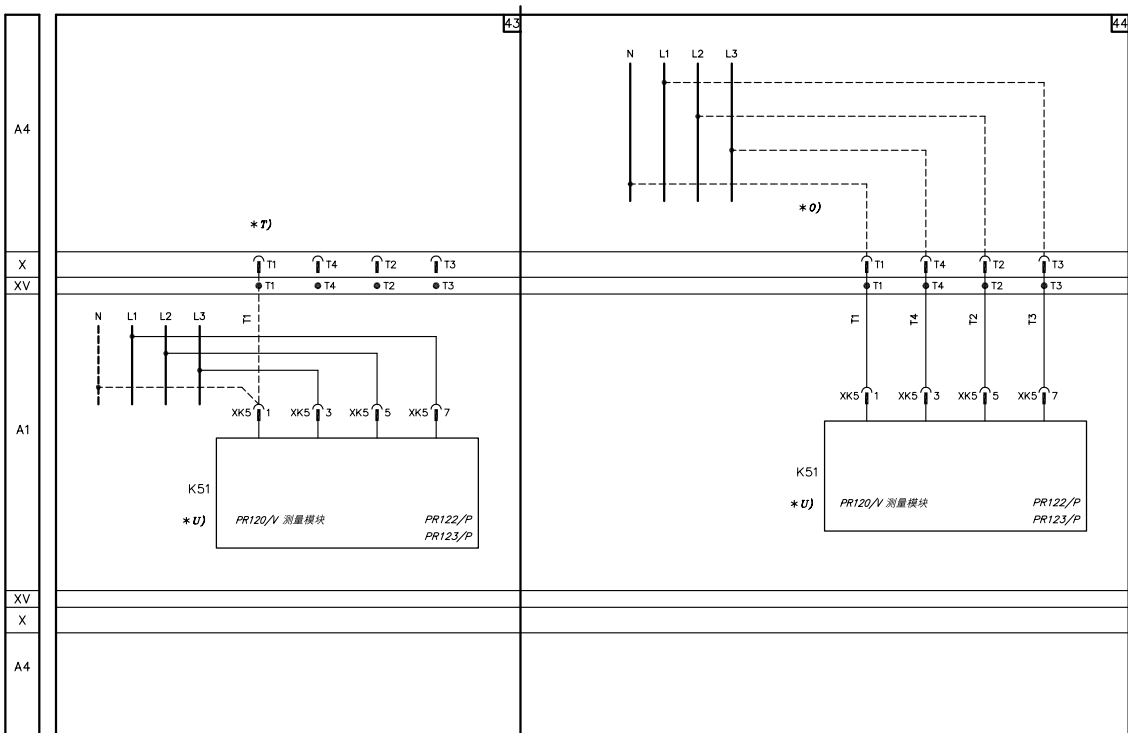
电气线路图 - E1-E6

电气附件

PR121/P、PR122/P 和 PR123/P 脱扣器的辅助线路图



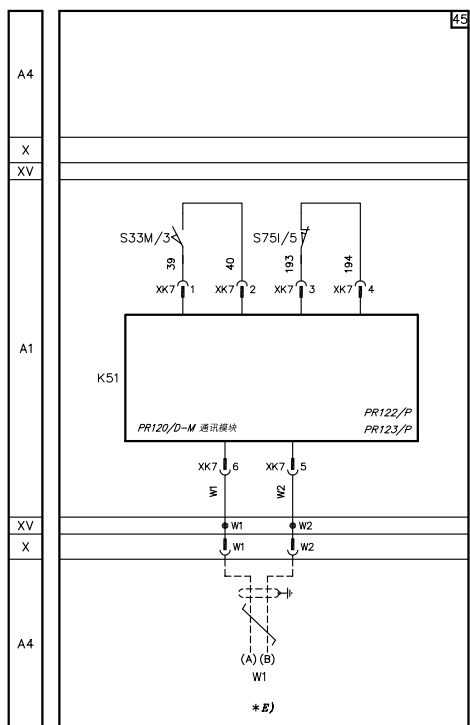
PR120/V 测量模块



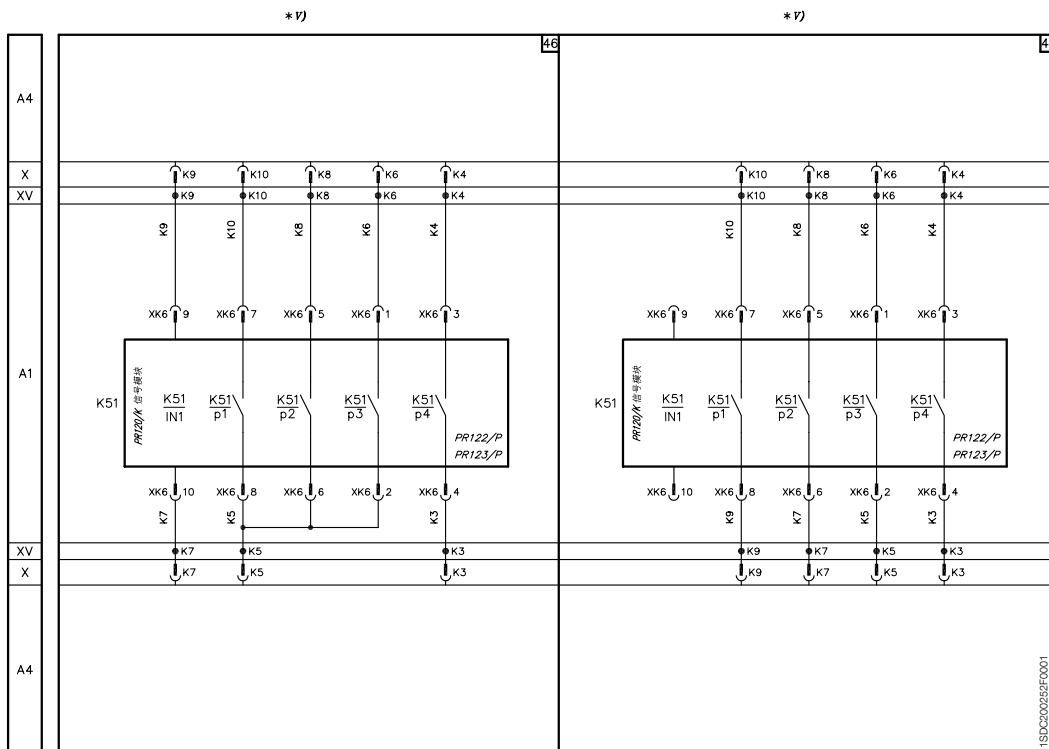
电气线路图 - E1-E6

电气附件

PR120/D-M 通讯模块



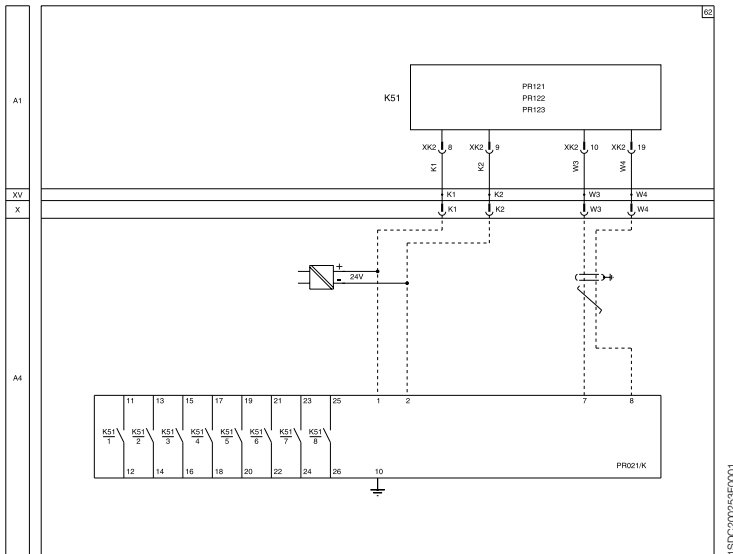
PR120/K 信号模块



电气线路图 - E1-E6

电气附件

PR021/K 信号单元

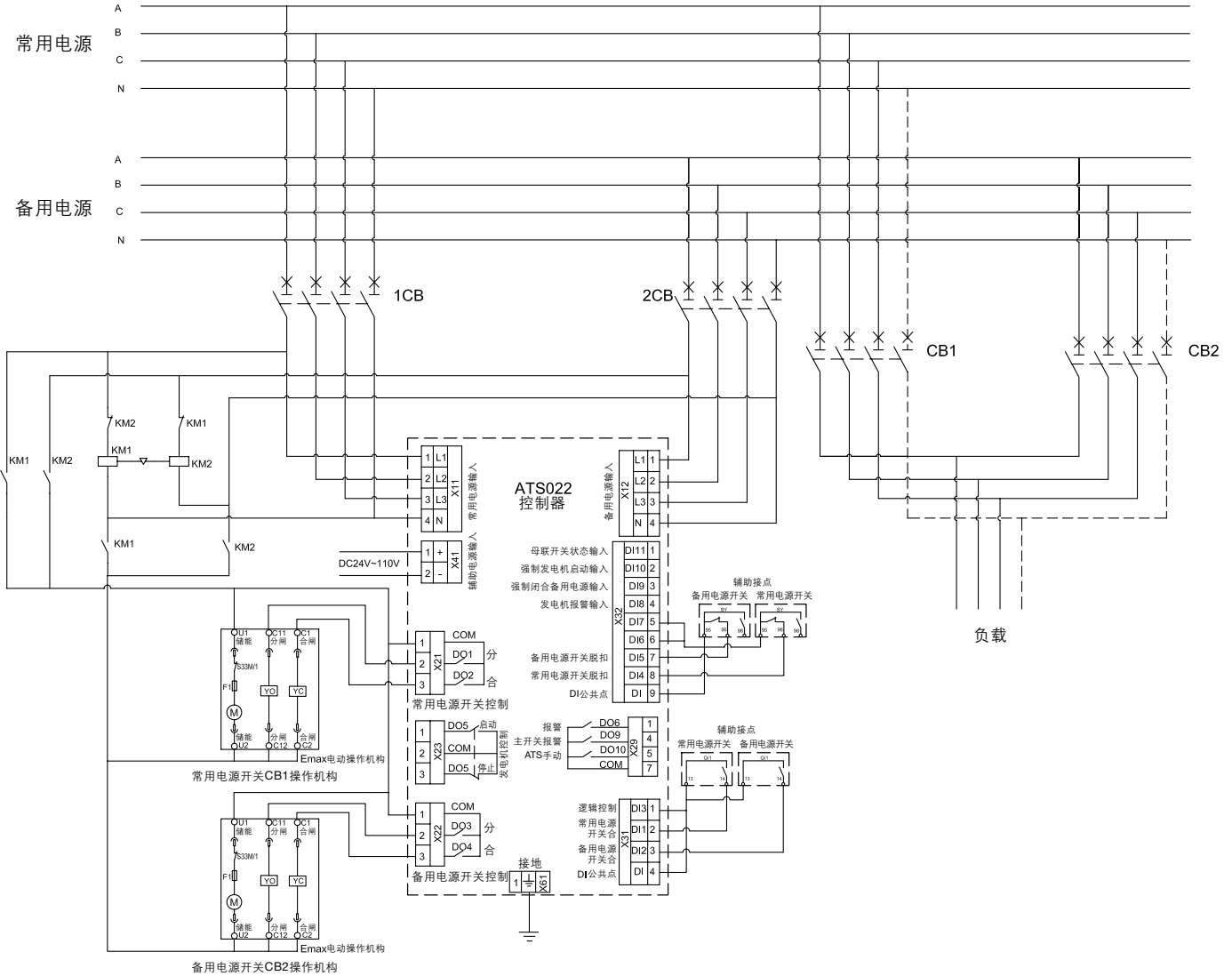


1SDXC00238F0001

电气线路图

ATS022 双电源自动转换开关

ATS022 + Emax 空气断路器接线图



代码	名称	元件型号
1CB, 2CB	微型断路器	S264-C10
KM1, KM2	接触器 (带机械联锁)	A9-30-01~220V

注：此为 ABB 推荐控制方案，需要单独订购微型断路器和接触器。

型号说明

E1B1600 R800 PR122/P□-LSI 3P W HR NST

附件说明

NST : 标配附件 (见附件选配表)
(注: 非标可选附件, 见附件选配表)

主接线方式

EF : 加长前接线 (仅适用于 X1)
ES : 加长扩展前接线 (仅适用于 X1)
RS : 扩展后接线 (仅适用于 X1)
FC CuAl: 铜/铝电缆前接线 (仅适用于 X1)
HR : 水平后接线
VR : 垂直后接线 (E6 推荐选用垂直后接线 VR)
F : 前接线
FL : 端面接线 (仅适用于 E1 - E6)
(固定式无 FL 端面接线, 未说明时按本公司常规供货)

安装方式

W : 抽出式
F : 固定式

极数

3P: 三极
4P: 四极

脱扣器扩展功能模块

D : PR120/D-M 通讯模块 (E1-E6)
PR330/D-M 通讯模块 (X1)
V : PR120/V 测量模块 (E1-E6)
PR330/V 测量模块 (X1)
K : PR120/K 信号模块 (不适用于 X1)
B : PR120/D-BT - 蓝牙模块 (不适用于 X1)
(注: 4 种功能模块任意组合。例如 "/PDV" 表示带通讯及测量功能的脱扣器, 依此类推。)

电子脱扣器 (参见型号速查表)

X1	PR331/P-LI : 二段保护 (拨码整定)	注: L : 过载长延时 S : 短路短延时 I : 短路瞬时 G : 接地故障保护
	PR331/P-LSI : 三段保护 (拨码整定)	
	PR332/P-LSI : 三段保护 (液晶显示)	
	PR332/P-LSIG : 四段保护 (液晶显示)	
E1 - E6	PR121/P-LI : 二段保护 (拨码整定)	
	PR121/P-LSI : 三段保护 (拨码整定)	
	PR121/P-LSIG : 四段保护 (拨码整定)	
	PR122/P-LI : 二段保护 (液晶显示)	
	PR122/P-LSI : 三段保护 (液晶显示)	
	PR122/P-LSIG : 四段保护 (液晶显示)	
	PR123/P-LSI : 三段保护 (液晶显示)	
	PR123/P-LSIG : 四段保护 (液晶显示)	

额定电流 I_n (A)

框架电流 I_u (A) (参见型号速查表)

短路分断能力 I_{cu} (kA) (380/415V AC)

	X1	E1	E2	E3	E4	E6
B	42	42	42			
N	65	50	65	65		
S			85	75	75	
H				100	100	100
L			130	130		
V				130	150	150

框架号码

X1: $I_u = 630 \sim 1600A$
E1: $I_u = 800 \sim 1600A$
E2: $I_u = 800 \sim 2000A$
E3: $I_u = 800 \sim 3200A$
E4: $I_u = 3200 \sim 4000A$
E6: $I_u = 3200 \sim 6300A$

型号示例:

E1B1600 R800 PR122/P-LSI 3P WHR NST

空气断路器 E1, 短路分断能力为 B, 框架电流 1600A, 额定电流 800A, 选用 PR122/P-LSI 三段保护电子脱扣器, 3 极, 抽出式, 水平后接线, 标准附件配置。

型号说明

型号速查表

型号速查表 (常用)

框架号码	分断能力	框架电流	额定电流		
X1	B, N	630	630		
		800	630, 800		
		1000	630, 800, 1000		
		1250	630, 800, 1000, 1250		
		1600	630, 800, 1000, 1250, 1600		
E1	B	800	400, 630, 800		
		1000	400, 800, 1000		
		1250	400, 800, 1250		
		1600	400, 800, 1600		
		800	400, 630, 800		
	N	1000	400, 800, 1000		
		1250	400, 800, 1250		
		1600	400, 800, 1600		
		E2	B	1600	400, 630, 800, 1600
				2000	800, 1250, 2000
1000	400, 800, 1000				
1250	400, 800, 1000, 1250				
1600	400, 800, 1600				
N	2000		800, 1250, 2000		
	800		630, 800		
	1000		800, 1000		
	1250		1000, 1250		
	1600		800, 1600		
S	2000	1250, 2000			
	1250	400, 800, 1250			
	1600	400, 800, 1600			
	2000	400, 800, 1600			
	1250	400, 800, 1250			
L	1600	400, 800, 1600			
	E4	S	4000	2000, 4000	
			3200	2000, 3200	
			4000	2000, 4000	
		H	3200	2000, 3200	
4000			2000, 4000		
V	3200	2000, 3200			
4000	2000, 4000				

框架号码	分断能力	框架电流	额定电流
E3	N	2500	1600, 2500
		3200	2000, 3200
		1000	630, 800, 1000
		1250	630, 800, 1000, 1250
		1600	630, 800, 1000, 1250, 1600
	S	1600	800, 1600
		2000	1250, 2000
		2500	1600, 2500
		3200	2000, 3200
		800	630, 800
	H	1000	800, 1000
		1250	800, 1000, 1250
		1600	800, 1600
		2000	1250, 2000
		2500	1600, 2500
E6	V	3200	2000, 3200
		4000	2000, 4000
		5000	3200, 5000
		6300	3200, 6300
		4000	3200, 4000
	L	2500	1600, 2500
		3200	2000, 3200
		2000	800, 1250, 2000
		2500	1600, 2500
		4000	3200, 4000
H	5000	3200, 5000	
	6300	3200, 6300	
	4000	3200, 4000	
	5000	3200, 5000	
	6300	3200, 6300	

脱扣器	极数	安装方式	主接线	附件	
X1	3P, 4P	W, F	HR, VR, F, FL	NST	
					PR331/P- LI
					LSI
					LSIG
E1 - E6	3P, 4P	W, F	HR, VR, F, FL	NST	
					PR121/P- LI
					LSI
					LSIG
PR122/P-	3P, 4P	W, F	HR, VR, F, FL	NST	
					LSI
					LSIG
PR123/P-	3P, 4P	W, F	HR, VR, F, FL	NST	
					LSI

9

型号速查表 (更多选择)

框架号码	分断能力	框架电流 I _u	额定电流 I _n																
E1	B	800, 1000, 1250, 1600	(根据 I _u 选择 I _n)																
		800, 1000, 1250, 1600																	
E2	B	1600, 2000	<table border="1"> <thead> <tr> <th>I_u</th> <th>I_n</th> </tr> </thead> <tbody> <tr> <td>800</td> <td>400, 630, 800</td> </tr> <tr> <td>1000</td> <td>400, 630, 800, 1000</td> </tr> <tr> <td>1250</td> <td>400, 630, 800, 1000, 1250</td> </tr> <tr> <td>1600</td> <td>400, 630, 800, 1000, 1250, 1600</td> </tr> <tr> <td>2000</td> <td>400, 630, 800, 1000, 1250, 1600, 2000</td> </tr> <tr> <td>2500</td> <td>400, 630, 800, 1000, 1250, 1600, 2000, 2500</td> </tr> <tr> <td>3200</td> <td>400, 630, 800, 1000, 1250, 1600, 2000, 2500, 3200</td> </tr> </tbody> </table>	I _u	I _n	800	400, 630, 800	1000	400, 630, 800, 1000	1250	400, 630, 800, 1000, 1250	1600	400, 630, 800, 1000, 1250, 1600	2000	400, 630, 800, 1000, 1250, 1600, 2000	2500	400, 630, 800, 1000, 1250, 1600, 2000, 2500	3200	400, 630, 800, 1000, 1250, 1600, 2000, 2500, 3200
		I _u		I _n															
	800	400, 630, 800																	
	1000	400, 630, 800, 1000																	
1250	400, 630, 800, 1000, 1250																		
1600	400, 630, 800, 1000, 1250, 1600																		
2000	400, 630, 800, 1000, 1250, 1600, 2000																		
2500	400, 630, 800, 1000, 1250, 1600, 2000, 2500																		
3200	400, 630, 800, 1000, 1250, 1600, 2000, 2500, 3200																		
N	1000, 1250, 1600, 2000																		
	800, 1000, 1250, 1600, 2000																		
L	1250, 1600																		
	2500, 3200																		
E3	S	1000, 1250, 1600, 2000, 2500, 3200																	
		800, 1000, 1250, 1600, 2000, 2500, 3200																	
	H	800, 1000, 1250, 1600, 2000, 2500, 3200																	
		800, 1000, 1250, 1600, 2000, 2500, 3200																	
		2000, 2500																	
E4	S	4000																	
		3200, 4000																	
	H	3200, 4000																	
4000, 5000, 6300																			
E6	V	3200, 4000, 5000, 6300																	
		3200, 4000, 5000, 6300																	

脱扣器	极数	安装方式	主接线	附件	
PR121/P-	3P, 4P	W, F	HR, VR, F, FL	NST	
					LI
					LSIG
PR122/P-	3P, 4P	W, F	HR, VR, F, FL	NST	
					LSI
PR123/P-	3P, 4P	W, F	HR, VR, F, FL	NST	
					LSI

注：按上表组合，如果在价格表中找不到相关型号，请单独订购额定插件
红色 = 推荐选用

联系我们

Contact us

ABB (中国) 有限公司

北京总部：
中国北京市 100015
朝阳区酒仙桥路 10 号
恒通广厦
电话：(010) 8456 6688
传真：(010) 8456 9907

天津分公司：
中国天津市 300020
和平区南马路 11 号
麦购国际大厦 2516 室
电话：(022) 5860 2660
传真：(022) 5860 2620

大连分公司：
中国辽宁省大连市 116011
西岗区中山路 147 号
森茂大厦 18 楼
电话：(0411) 3989 3355
传真：(0411) 3989 3359

沈阳分公司：
中国辽宁省沈阳市 110001
和平区南京北街 206 号
沈阳假日大厦城市广场二座 3-166 室
电话：(024) 3132 6688
传真：(024) 3132 6699

长春分公司：
中国吉林省长春市 130022
亚泰大街 3218 号
通钢国际大厦 A 座 A4 层 A401 室
电话：(0431) 8862 0866
传真：(0431) 8862 0899

哈尔滨分公司：
中国黑龙江省哈尔滨市 150090
南岗区长江路 99-9 号
辰能大厦 14 层
电话：(0451) 5556 2228 / 2229
传真：(0451) 5556 2295

呼和浩特分公司：
中国内蒙古自治区呼和浩特市 010020
回民区中山西路 1 号
海亮广场 A 座 2708 室
电话：(0471) 3819 9333
传真：(0471) 5903 121

西安分公司：
中国陕西省西安市 710021
经济技术开发区
文景路中段 158 号三层
电话：(029) 8575 8288
传真：(029) 8575 8299

兰州分公司：
中国甘肃省兰州市 730030
城关区张掖路 87 号
中广大厦 23 楼
电话：(0931) 8186 799
传真：(0931) 8186 755

乌鲁木齐分公司：
中国乌鲁木齐市 830002
中山路 86 号
中泉广场 6 楼 B 座
电话：(0991) 2834 455
传真：(0991) 2818 240

石家庄分公司：
中国河北省石家庄市 050000
建华南大街 215 号
万达写字楼 C 座 1408 室
电话：(0331) 8666 1508
传真：(0331) 8666 1509

唐山分公司：
中国河北省唐山市 063020
高新技术开发区建设北路 101 号
高科总部大厦 805 室
电话：(0315) 5068 085
传真：(0315) 5068 080

青岛分公司：
中国山东省青岛市 266071
香港中路 12 号
丰合广场 B 区 401 室
电话：(0532) 8502 6396
传真：(0532) 8502 6395

济南分公司：
中国山东省济南市 250011
泉城路 17 号
华能大厦 6 楼 8601 室
电话：(0531) 8609 2726
传真：(0531) 8609 2724

烟台分公司：
中国山东省烟台市 264000
芝罘区海港路 25 号
阳光壹佰 A 座 2316 室
电话：(0535) 2127 288
传真：(0535) 2127 299

淄博分公司：
中国山东省淄博市 255039
柳泉路 107 号
国贸大厦 1908 室
电话：(0533) 3190 560
传真：(0533) 3190 570

济宁分公司：
中国山东省济宁市 272000
洸河路 123 号
兴唐大厦 15 楼 1513 室
电话：(0537) 699 5122
传真：(0537) 699 5121

郑州分公司：
中国河南省郑州市 450007
中原中路 220 号
裕达国际贸易中心 A 座 1006 室
电话：(0537) 6771 3588
传真：(0371) 6771 3873

太原分公司：
中国山西省太原市 030002
府西街 69 号
山西国际贸易中心西塔楼 10 层 1009A 号
电话：(0351) 8689 292
传真：(0351) 8689 200

长沙分公司：
中国湖南省长沙市 410005
黄兴中路 88 号
平和堂商务楼 12B01
电话：(0731) 8268 3088
传真：(0731) 8444 5519

无锡分公司：
中国江苏省无锡市 214023
永和路 6 号
君来广场 1105 单元
电话：(0510) 8279 1133
传真：(0510) 8275 1236

武汉分公司：
中国湖北省武汉市 430060
武昌区积玉桥临江大道 96 号
武汉万达中心写字楼 21 楼
电话：(027) 8839 5888
传真：(027) 8839 5999

南京分公司：
中国江苏省南京市 210005
洪武北路 55 号
置地广场 11 楼
电话：(025) 8664 5645
传真：(025) 8664 5338

苏州分公司：
中国江苏省苏州市 215123
苏州工业园区翠微街 9 号
月亮湾国际中心 15 楼 1501 室
电话：(0512) 8888 1588
传真：(0512) 8888 1599

宁波分公司：
中国浙江省宁波市 315000
灵桥路 2 号
南苑饭店 6 楼 616 室
电话：(0574) 8717 3251
传真：(0574) 8731 8179

扬州分公司：
中国江苏省扬州市 225012
江阳西路
峰创国际大厦 A 座 1020 单元
电话：(0514) 8205 1010
传真：(0514) 8205 0606

上海分公司：
中国上海市 200023
蒙自路 763 号
丰盛创建大厦 5 楼
电话：(021) 2328 8888
传真：(021) 2328 8500

杭州分公司：
中国浙江省杭州市 310020
江干区钱江路 1366 号
华润大厦 A 座 8 楼 802-805 单元
电话：(0571) 8790 1355
传真：(0571) 8790 1151

温州分公司：
中国浙江省温州市 325000
温州市经济技术开发区上江路
新世纪商务大厦 A 幢 901-1 室
电话：(0577) 8890 5655
传真：(0577) 8891 5573

成都分公司：
中国四川省成都市 610041
人民南路四段 3 号
来福士广场 T1 塔 8 楼
电话：(028) 8526 8800
传真：(028) 8526 8900

重庆分公司：
中国重庆北部新区 401121
星光大道 62 号
海王星科技大厦 A 座 6 楼
电话：(023) 6282 6688
传真：(023) 6280 5369

贵阳分公司：
中国贵州省贵阳市 550022
观山湖区金阳南路 6 号
世纪金源购物中心 5 号楼 10 楼
电话：(0851) 221 5890
传真：(0851) 221 5900

昆明分公司：
中国云南省昆明市 650032
崇仁街 1 号
东方首座 24 楼 2404 室
电话：(0871) 6315 8188
传真：(0871) 6315 8186

南宁分公司：
中国广西壮族自治区, 南宁市 530021
金湖路 59 号
地王国际商会中心 27 楼 E-F 单元
电话：(0771) 2368 316
传真：(0771) 2368 308

合肥分公司：
中国安徽省合肥市 230022
潜山路 320 号
新华国际广场 A 座 12A
电话：(0551) 6519 6166
传真：(0551) 6519 6160

南昌分公司：
中国江西省南昌市 330038
红谷滩新区绿茵路 129 号
联发广场写字楼 28 层 2804-2806 室
电话：(0791) 8630 4927
传真：(0791) 8630 4982

深圳分公司：
中国深圳市 518031
福田区华富路 1018 号
中航中心 1504A
电话：(0755) 8831 3088
传真：(0755) 8831 3033

广州分公司：
中国广东省广州市 510623
珠江新城珠江江西路 15 号
珠江城大厦 29 楼 01-06A 单元
电话：(020) 3785 0688
传真：(020) 3785 0608

东莞分公司：
中国广东省东莞市 523009
体育路 2 号
鸿禧中心 B 座 11 楼 13# 单元
电话：(0769) 2280 6366
传真：(0769) 2280 6367

佛山分公司：
中国广东省佛山市 528000
南海区桂城简平路 1 号
天安数码城 4 栋 607
电话：(0757) 8513 2060
传真：(0757) 8513 2060-609

中山分公司：
中国广东省中山市 528403
东区博爱五路 21 号
大东裕商业大厦 608 单元
电话：(0760) 8888 3646
传真：(0760) 8888 3646

福州分公司：
中国福建省福州市 350028
仓山区
万达广场 A1 座 706-709 室
电话：(0591) 8785 8224
传真：(0591) 8781 4889

厦门分公司：
中国福建省厦门市 361008
吕岭路软件园二期
望海路 23 号 601 室
电话：(0592) 2959 000
传真：(0592) 5625 072

ABB (Hong Kong) Ltd.
香港九龙大角咀深旺道 3 号
嘉运大厦南座 7 楼 703-4 室
电话：(852) 2929 3838
传真：(852) 2929 3505

厦门 ABB 低压电器设备有限公司
中国福建省厦门市 361006
火炬高科技产业开发区
创新 3 路 12-20 号
电话：(0592) 6038 118
传真：(0592) 6038 110

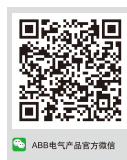
<http://www.abb.com.cn>

ABB (中国) 客户服务热线

电话：800-820-9696 / 400-820-9696

电邮：cn-ep-hotline@abb.com

样本所載述的产品资料以实物为准，若有变更恕不另行通知。ABB (中国) 有限公司拥有最终解释权。



Power and productivity
for a better world™



15XF200006C2014 05-2016
SH-HG 1000