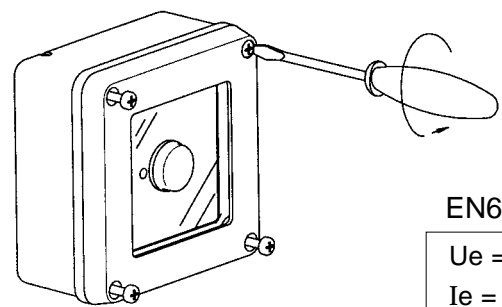
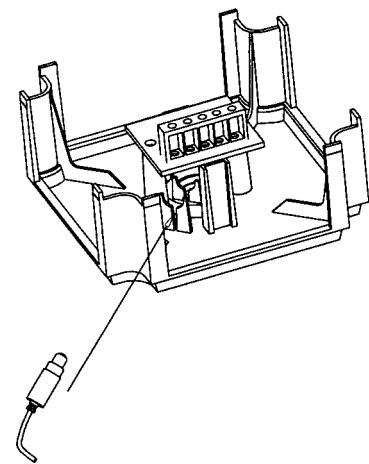
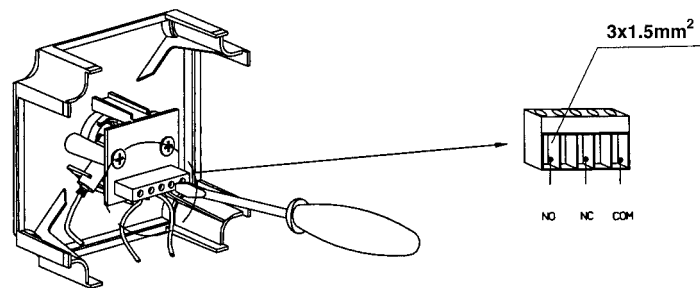
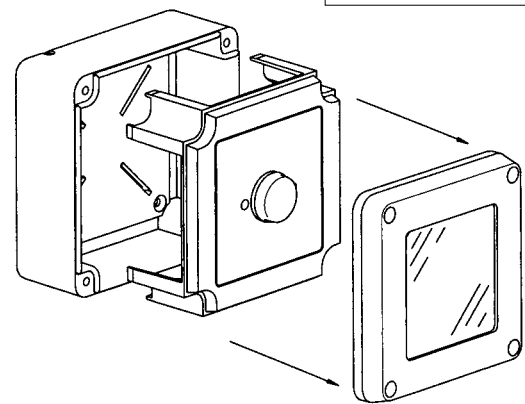


**QUADRETTO DI EMERGENZA IP55 DA PARETE**  
 Wall-mounting IP55 emergency consumer unit  
 Coffret de secours IP55 en saillie  
 Notfall-Wandverteilerkasten IP55  
 Caja de emergencia IP55 de superficie  
 Caixa de emergência IP55 de sobrepor  
 Аварийный бокс IP55 навесной

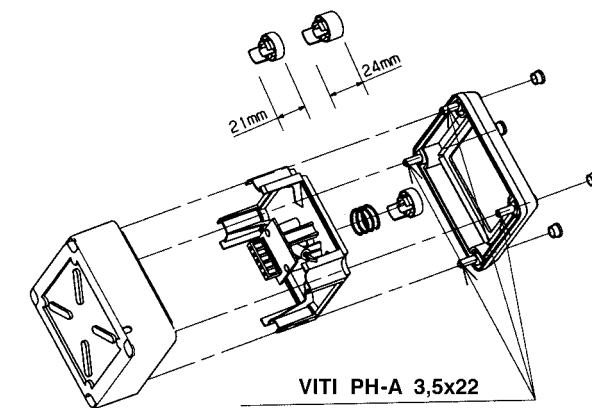
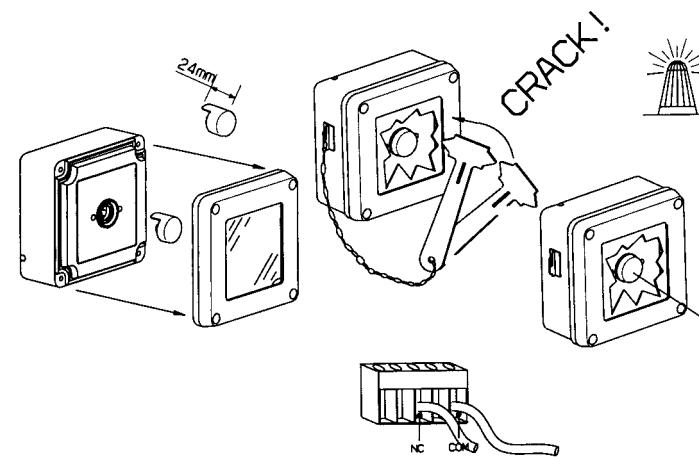
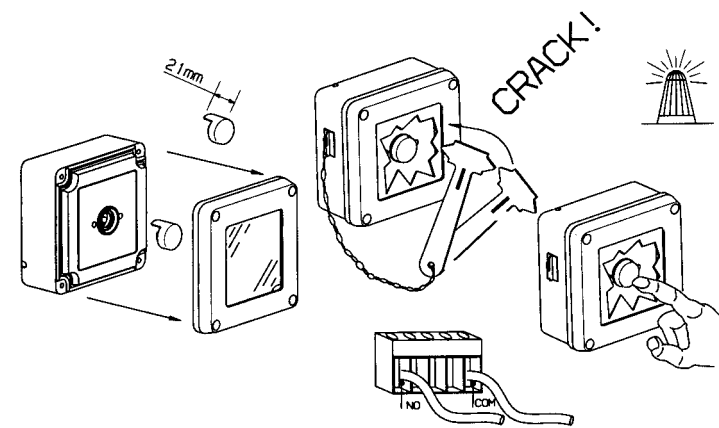
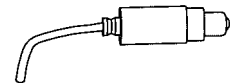


EN60947 - 5 - 1

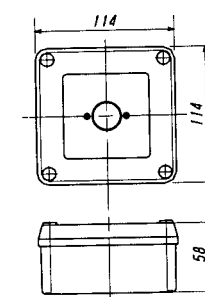
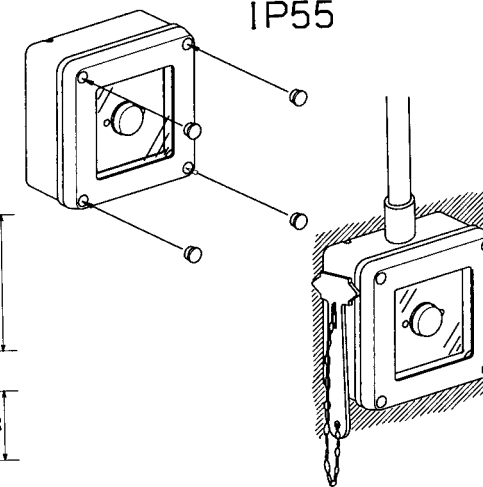
$U_e = \sim 250V$   
 $I_e = 2A$   
 AC 12  
 $U_i = 250V$



13187	13188	13189
~ 12V	~ 24V	~250V
0.9W	1.3W	0.5W



IP55

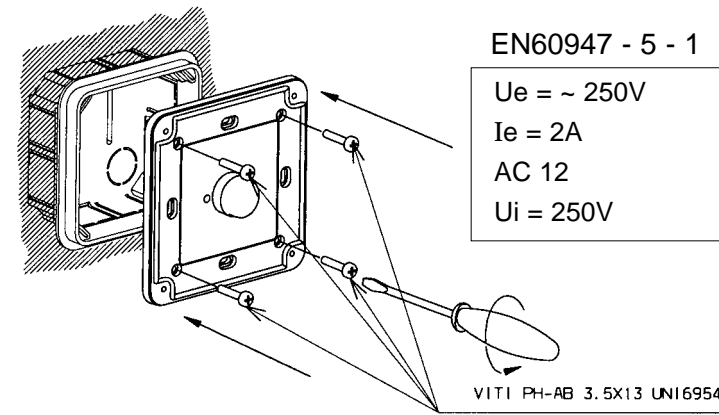


**QUADRETTO DI EMERGENZA IP55 DA INCASSO**

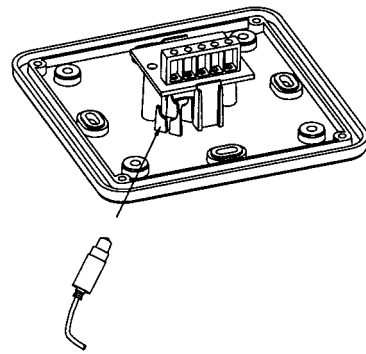
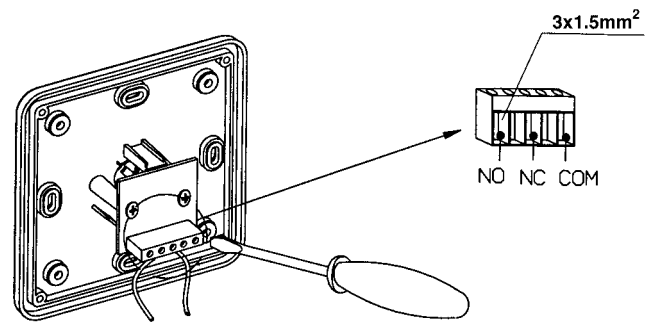
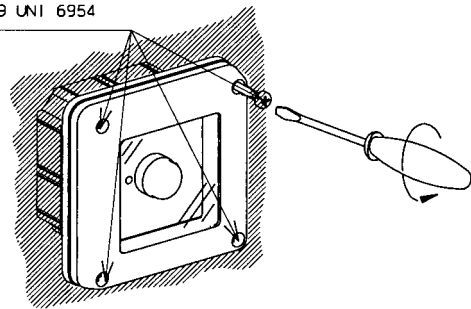
Flush-mounting IP55 emergency consumer unit  
 Coffret de secours IP55 encastré  
 Notfall-Einbauberleikasten IP55  
 Caja de emergencia IP55 de embutir  
 Caixa de emergência IP55 de embutir  
 Аварийный бокс IP55 установки в нишу

EN60947 - 5 - 1

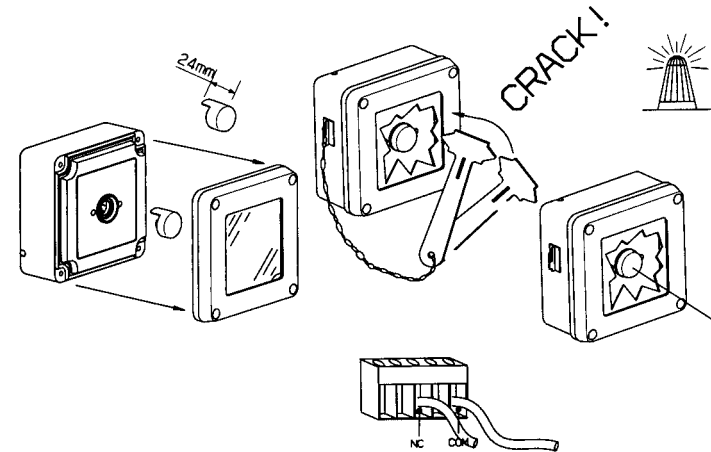
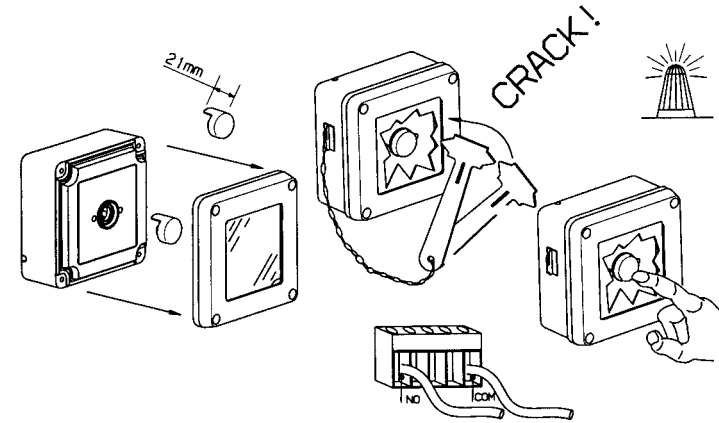
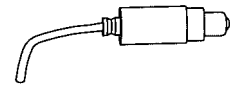
Ue = ~ 250V  
 Ie = 2A  
 AC 12  
 Ui = 250V



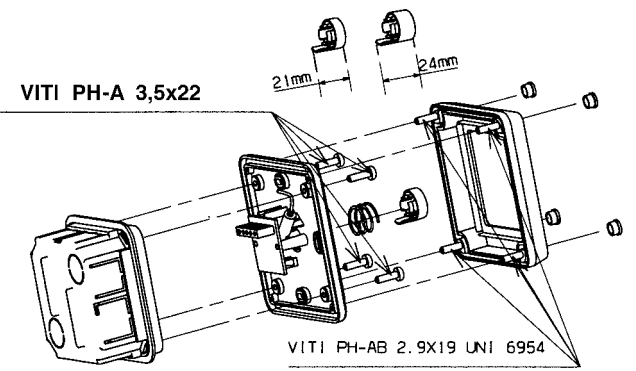
VITI PH-AB 2.9x19 UNI 6954



13187	13188	13189
~ 12V	~ 24V	~250V
0.9W	1.3W	0.5W

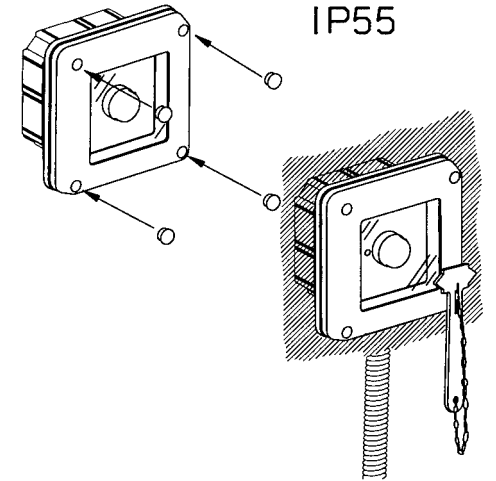
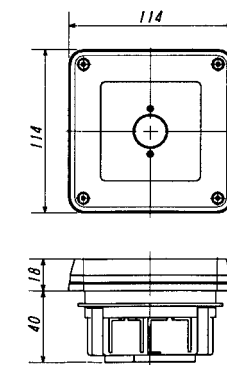


VITI PH-A 3,5x22



Il grado di protezione IP55 è garantito con coperchio chiuso e con installazione su pareti lisce ed impermeabili, costituite da piastrelle o materiali similari, senza linee di fuga.

IP55



**ABB SACE S.p.A.**

Viale Vicenza, 61 - 36063 Marostica (VI) - ITALY  
 Tel. +39 0424 478200 r.a. - Fax +39 0424 478305/310

Servizio di Consulenza Tecnica  
**NUMERO VERDE**  
**800-847088**