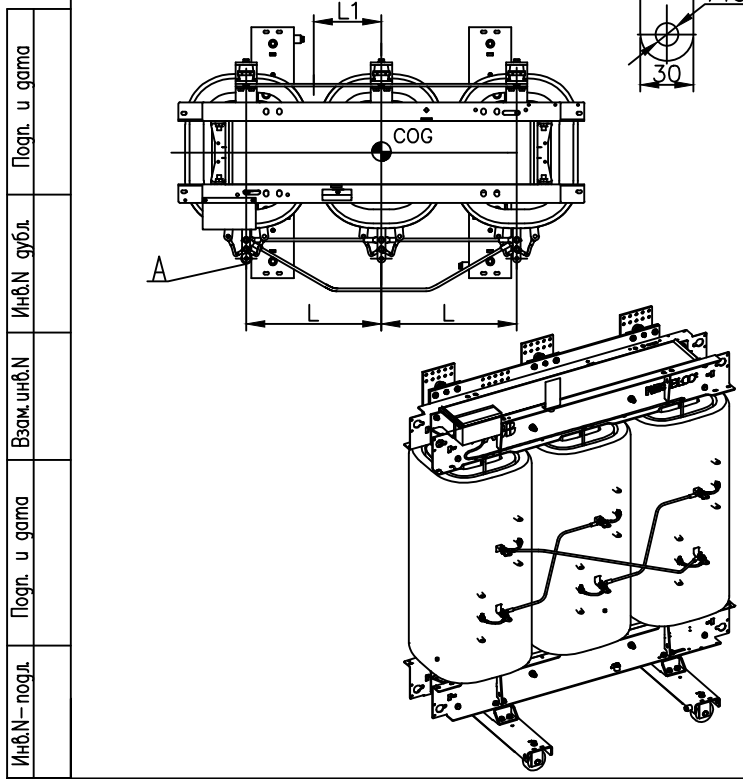
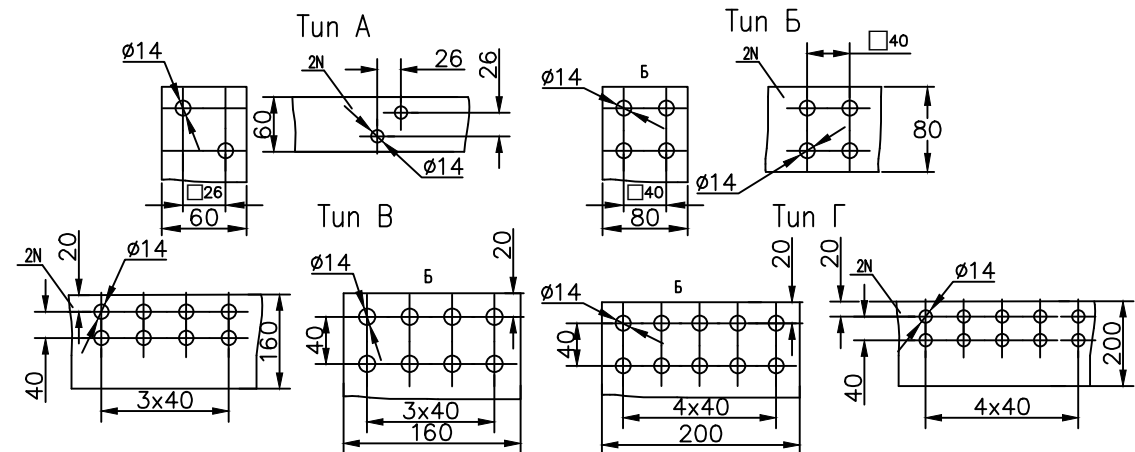


Сухой трехфазный трансформатор RESIBLOC 20 кВ
 Номинальное напряжение высокой стороны (ВН) $20 \pm 2 \times 2,5\%$ кВ
 Номинальное напряжение низкой стороны (НН) 0.4 кВ
 Группа соединений Д/Ун-11
 Степень защиты IP 00
 Частота 50 Гц
 Класс изоляции F



мощность	H	H _{COG}	H1	H2	H3	H4	W	W1	W2	L	L1	L2	L3	L4	Tun	масса, кг
630кВА	1687	914	1230	1622	1147	326	1500	670	939	500	250	340	394	260	Tun A	2030
800кВА	1786	970	1350	1701	1205	306	1590	670	910	530	265	338	389	258	Tun A	2280
1000кВА	2088	1105	1620	2003	1452	326	1530	820	995	510	255	340	399	260	Tun Б	2720
1250кВА	2105	1110	1660	2020	1414	306	1650	820	1005	550	275	352	409	272	Tun Б	3140
1600кВА	2114	1118	1740	2034	1441	266	1800	820	1007	600	300	365	412	285	Tun Б	3770
2000кВА	2111	1120	1730	2031	1431	266	1830	820	1045	610	285	385	450	305	Tun Б	4480
2500кВА	2331	1230	1970	2251	1694	270	1980	1070	1230	660	330	396	454	316	Tun Г	5670
3150кВА	2376	1258	2020	2296	1591	265	2130	1070	1230	710	355	408	455	318	Tun Г	6210

1. Вывод ВН
2. Вывод НН
- 2N. Нейтраль
3. Заземление M12
4. Паспортная табличка
5. Клеммная колодка

ABB АББ, Россия
 RESIBLOC 20 кВ

Выпуск 1

Лист	Масса	Масштаб
Лист	Листов 1	
Разраб.		
Умб.		

Формат А3

Инв.Н-подл. | Погр. и дата | Инв.Н-губл. | Погр. и дата | Взам.инв.Н