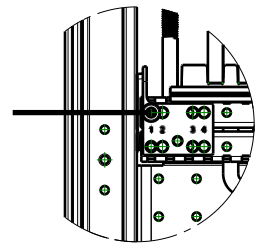
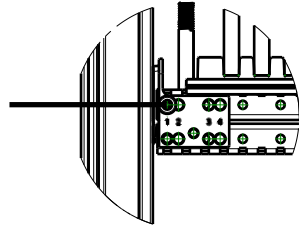


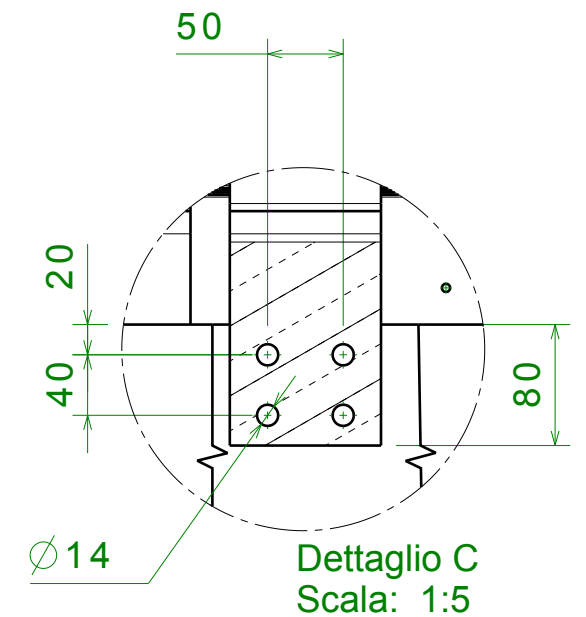
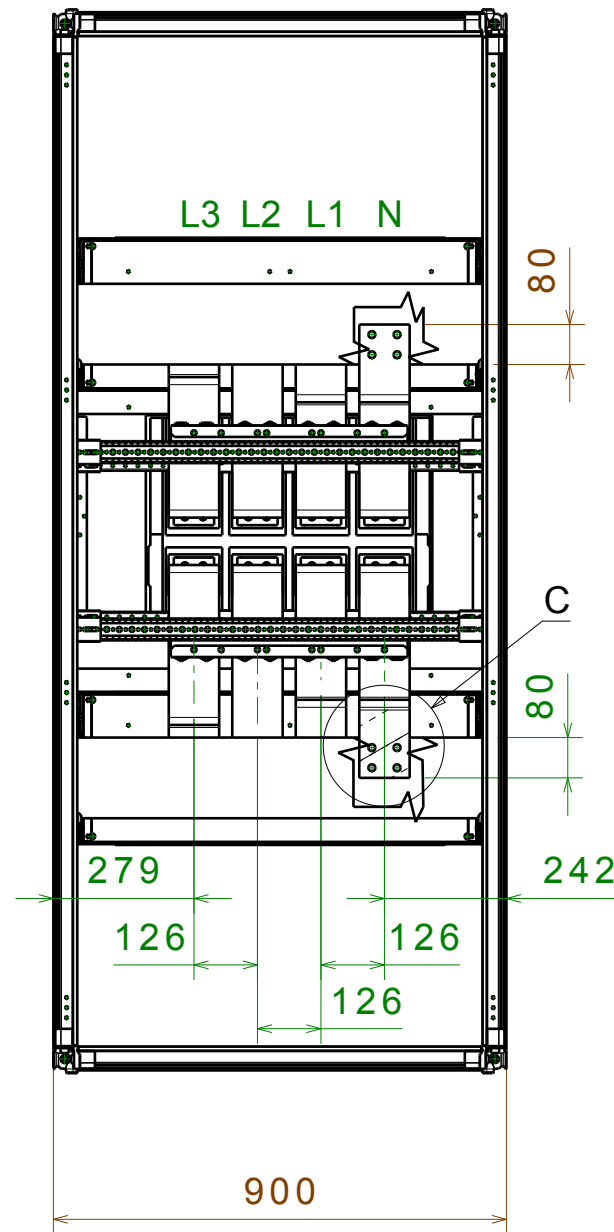
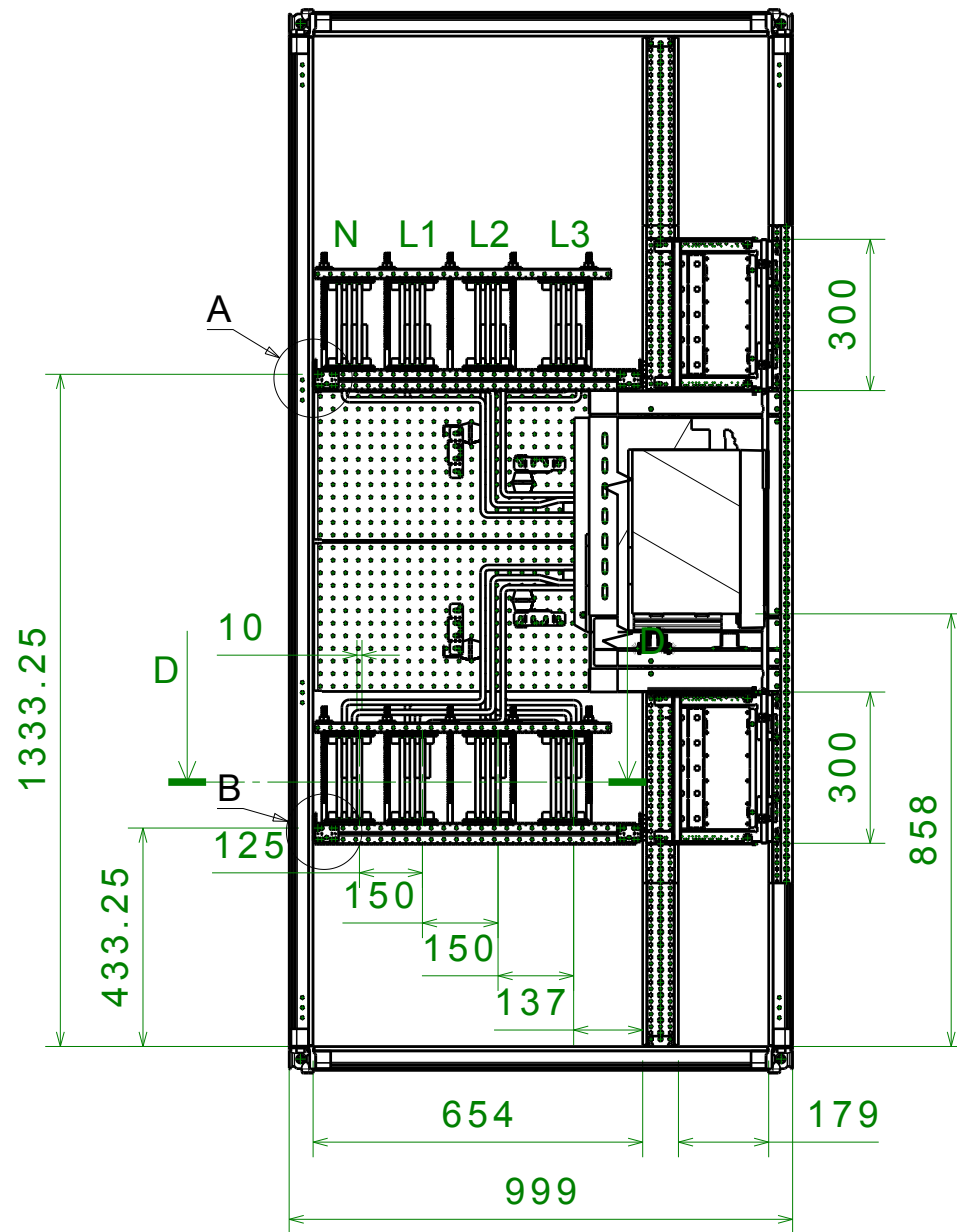
ASSEMBLY DRAWING E4.2 3200A W ALIM BUSBAR 3x160x10xP



Dettaglio A
Scala: 1:5

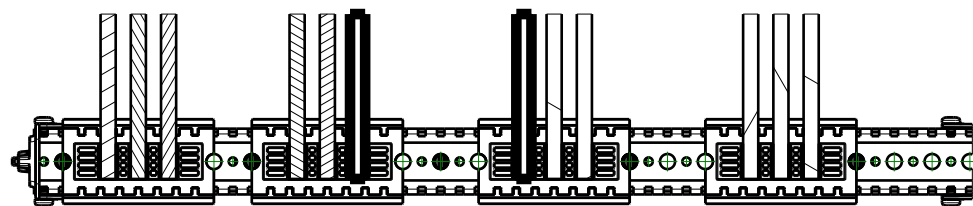


Dettaglio B
Scala: 1:5



Dettaglio C
Scala: 1:5

Vista in sezione D-D
Scala: 1:5

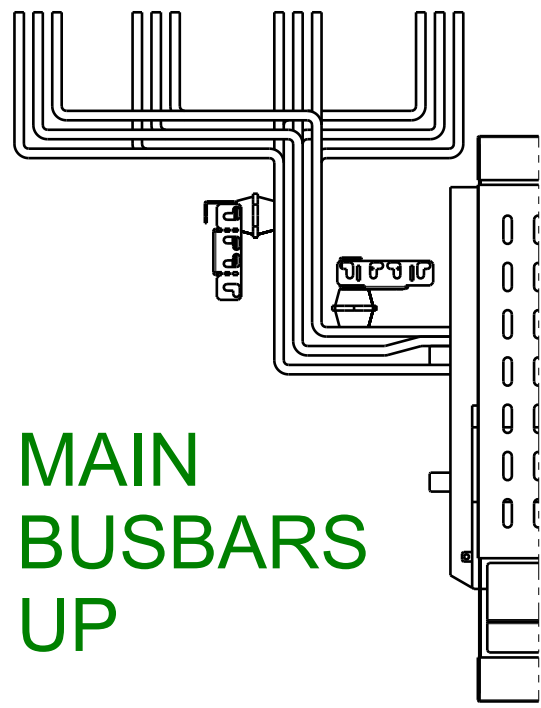


CONNECTION BUSBARS 3x100x10xP

		AGG. DI SEGNO	SCALA SCALE : 1:14			
			DISEGNATORE DESIGNER :		N° PROGETTO : PROJECT	XXX.XX
		MODIFICA	APPROVAZIONE : APPROVAL		ABB ABB SACE ADB	
			DATA DATE : xx-xx-xx		DENOMINAZIONE/NAME:	
		DATA		Formato A3 Formed	E4.2 3200A W CONNECTION BUSBARS 3x100x10xP	
					DISEGNO N° /DRAWING N°	
					8 6 3 9 2 2	

CONNECTIONS FOR E4.2 WITHDRAWABLE 3200A

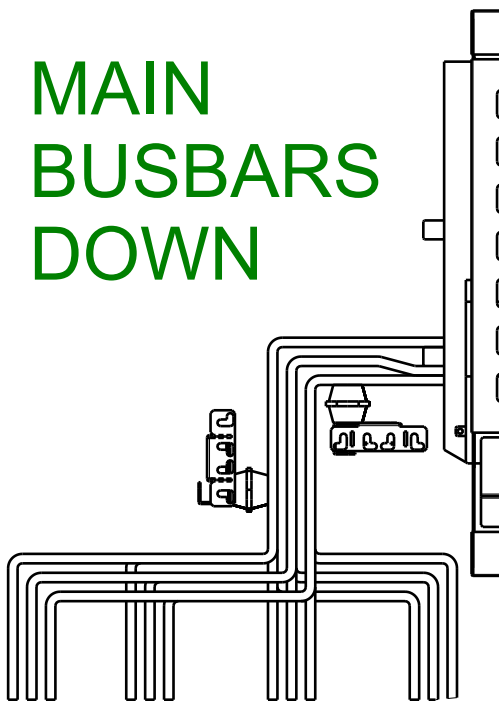
SPEP P = 900mm
 BUSBARS HOLDER PBHB3121 (100mm)
 MAIN BUSBAR IP40 / IP41 / IP65 : 5000A (3x160x10)



MAIN
BUSBARS
UP

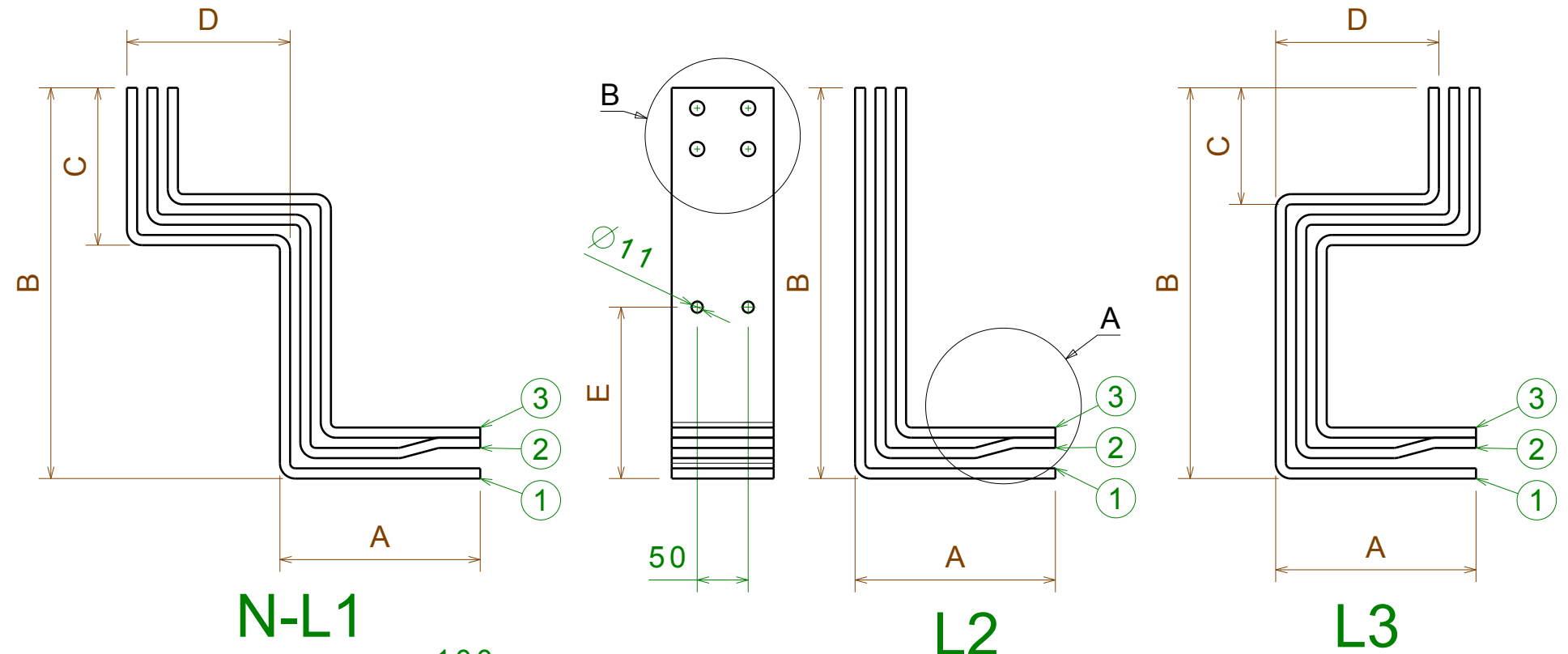
POS	B
L3.1	383
L3.2	363
L3.3	343
L2.1	383
L2.2	363
L2.3	343
L3.1	383
L3.2	363
L3.3	343
N.1	383
N.2	363
N.3	343

PHASE	POS	A	C	D	E
L3	1 L3.1	196.4	114.25	160	168
	2 L3.2	176.4	134.25	160	148
	3 L3.3	156.4	154.25	160	128
L2	1 L2.1	196.4	-	-	168
	2 L2.2	176.4	-	-	148
	3 L2.3	156.4	-	-	128
L1	1 L1.1	196.4	154.25	160	168
	2 L1.2	176.4	134.25	160	148
	3 L1.3	156.4	114.25	160	128
N	1 N.1	196.4	154.25	285	168
	2 N.2	176.4	134.25	285	148
	3 N.3	156.4	114.25	285	128



MAIN
BUSBARS
DOWN

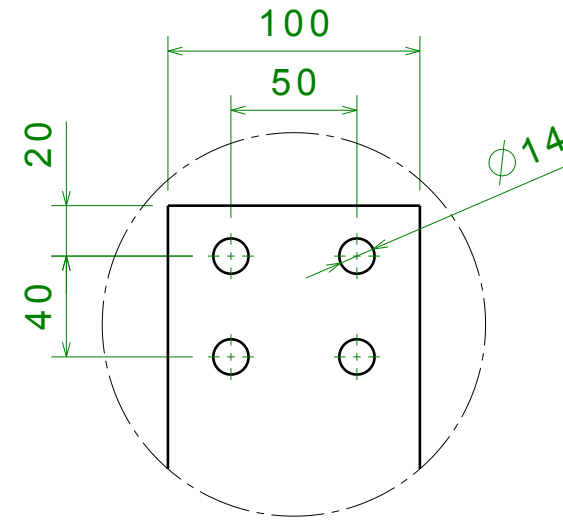
POS	B
L3.1	422.25
L3.2	402.25
L3.3	382.25
L2.1	422.25
L2.2	402.25
L2.3	382.25
L3.1	422.25
L3.2	402.25
L3.3	382.25
N.1	422.25
N.2	402.25
N.3	382.25



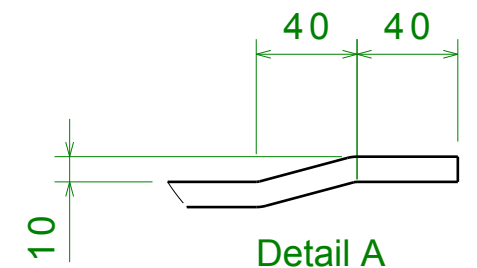
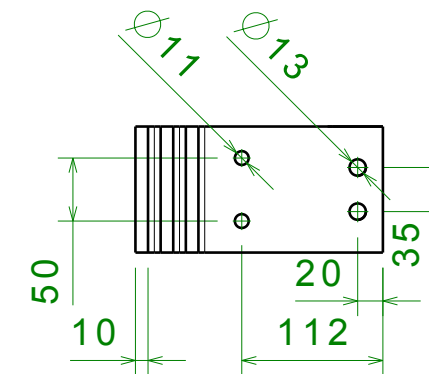
N-L1

L2

L3



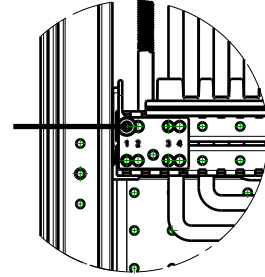
Detail B



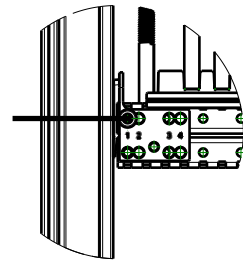
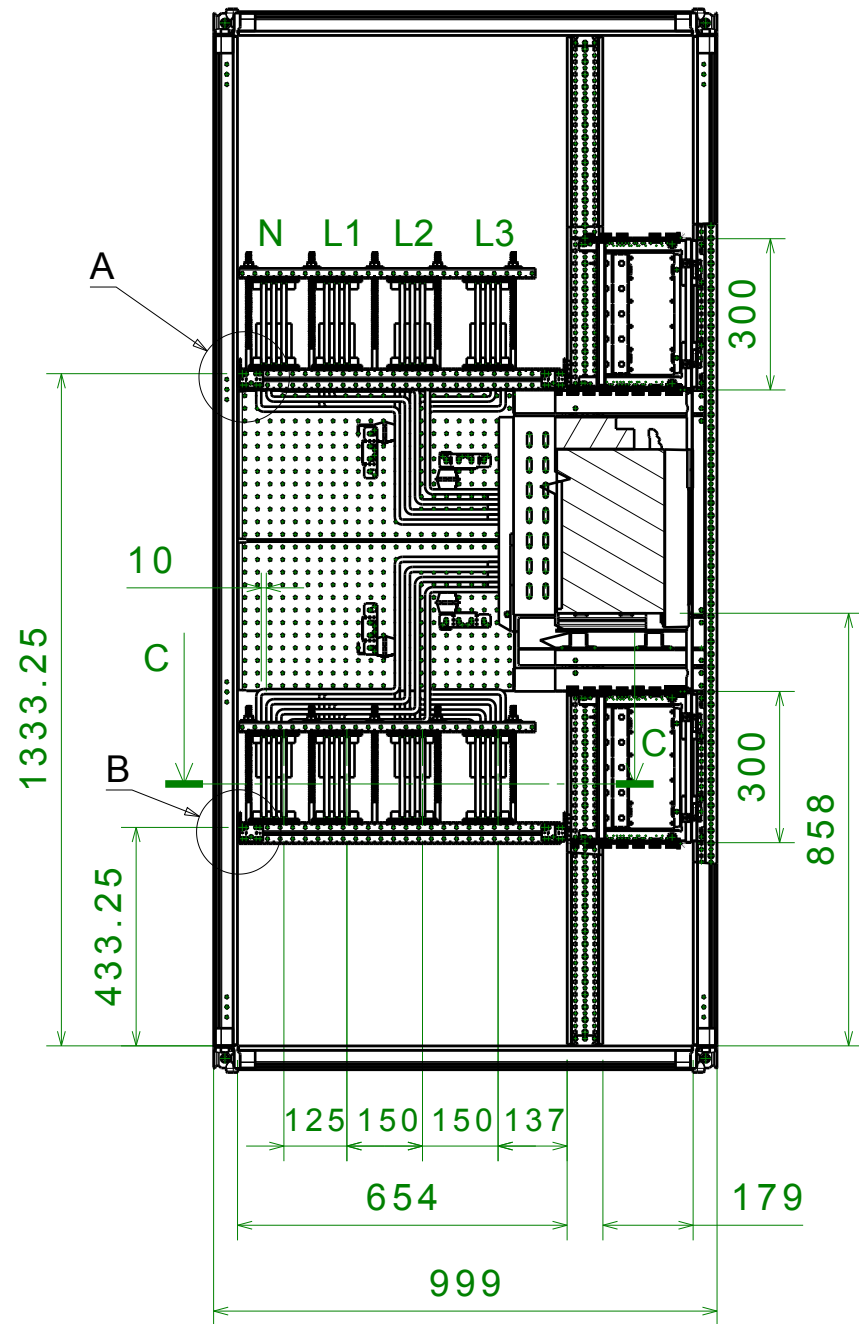
Detail A

AGG. DI SEGNO	SCALA SCALE	: 1:6	N° PROGETTO : PROJECT	XXX.XX
DESIGNER	DISEGNATORE DESIGNER	:	ABB SACE ADB	
APPROVAZIONE	APPROVAZIONE	:	DISEGNO N° /DRAWING N°	
DATE	DATA DATE	: xx-xx-xx	E4.2 3200A W CONNECTION BUSBARS 3x100x10xP	
FORMATO	FORMATO	Formato A3 Formed	8 6 3 8 6 5	

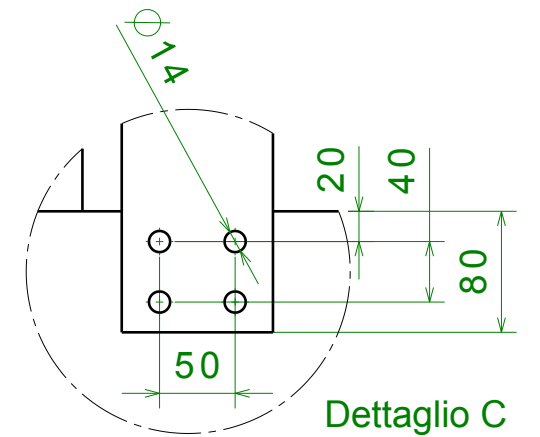
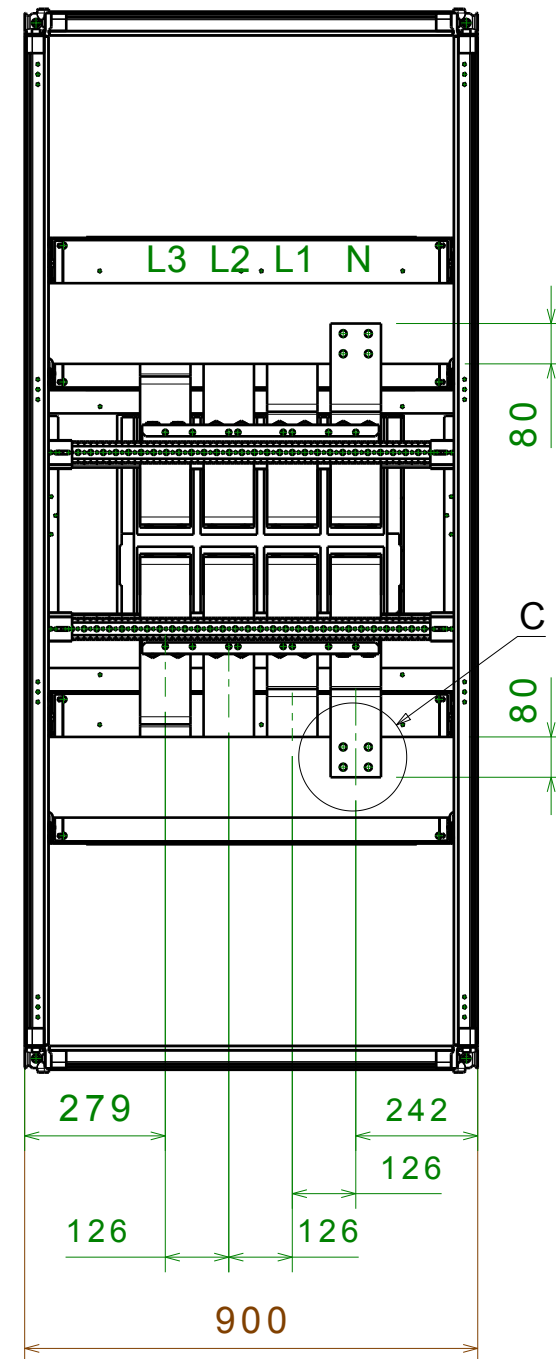
ASSEMBLY DRAWING E4.2 4000A W ALIM BUSBAR 3x160x10xP



Dettaglio A
Scala: 1:5

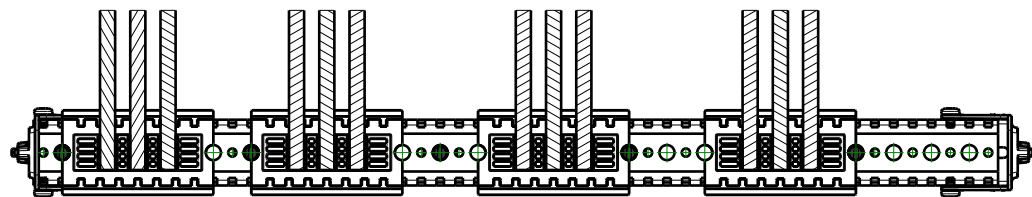


Dettaglio B
Scala: 1:5



Dettaglio C
Scala: 1:5

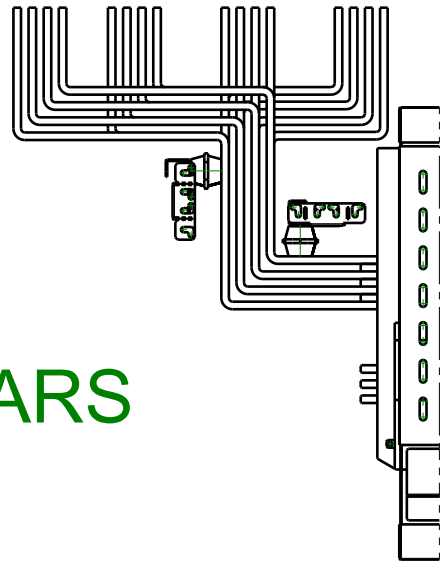
Vista in sezione C-C
Scala: 1:5



CONNECTION BUSBARS 4x100x10xP

AGG. DI SEGNO	SCALA SCALE : 1:14	N° PROGETTO : PROJECT XXX.XX
MODIFICA	DISEGNATORE DESIGNER :	ABB ABB SACE ADB
DATA	APPROVAZIONE : APPROVAL	DENOMINAZIONE/NAME: E4.2 4000A W CONNECTION BUSBARS 4x100x10xP
	DATA DATE : xx-xx-xx	DISEGNO N° /DRAWING N° 8 6 3 9 2 0
	Formato A3 Formed	

MAIN BUSBARS UP

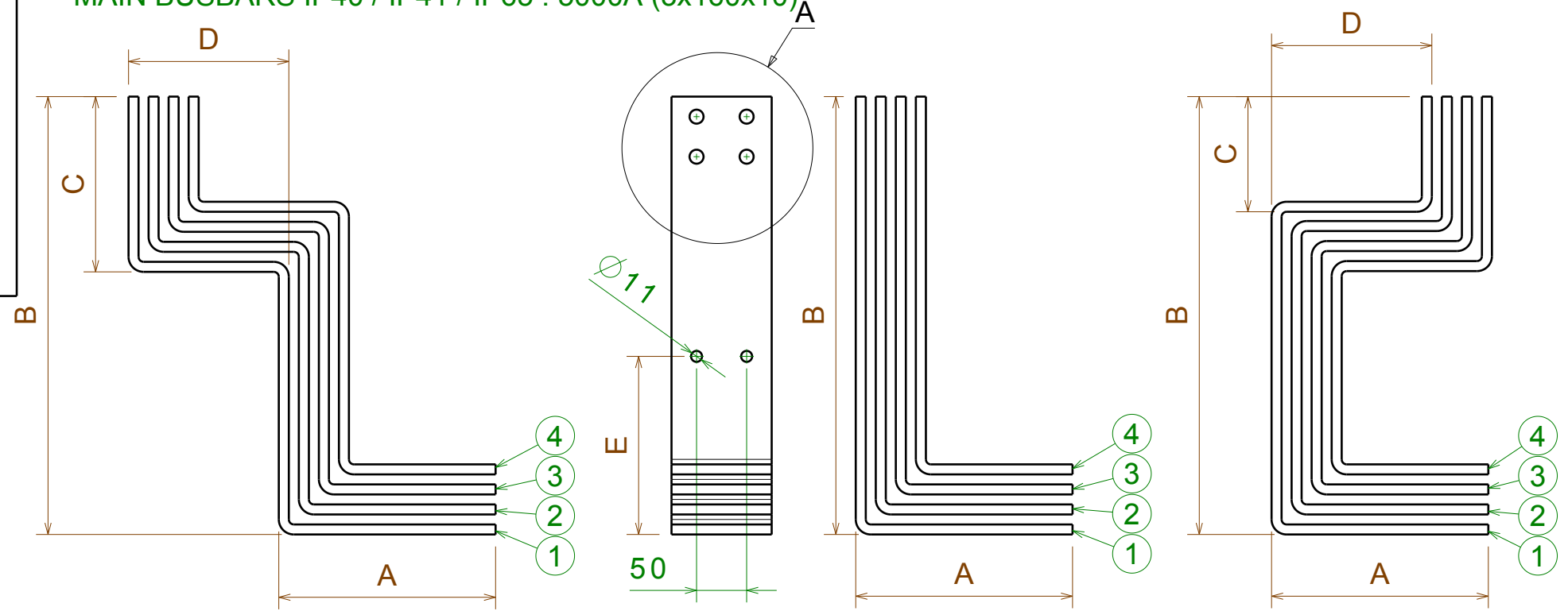


	B	E
L3.1	398.75	183
L3.2	378.75	163
L3.3	358.75	143
L3.4	338.75	123
L2.1	398.75	183
L2.2	378.75	163
L2.3	358.75	143
L2.4	338.75	123
L1.1	398.75	183
L1.2	378.75	163
L1.3	358.75	143
L1.4	338.75	123
N.1	398.75	183
N.2	378.75	163
N.3	358.75	143
N.4	338.75	123

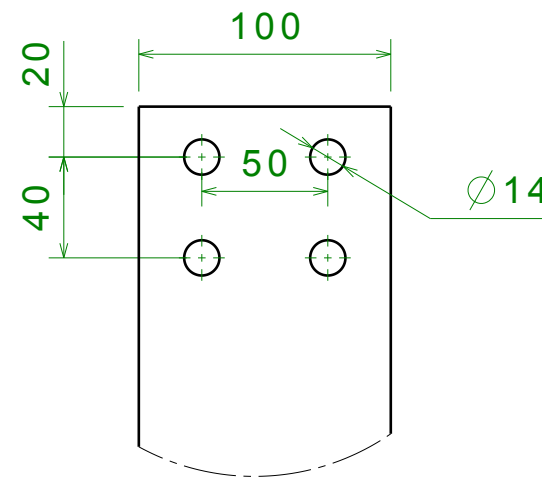
PHASE	POS	A	C	D	
L3	1	L3.1	216.4	115	160
	2	L3.2	196.4	135	160
	3	L3.3	176.4	155	160
	4	L3.4	154.4	175	160
L2	1	L2.1	216.4	-	-
	2	L2.2	196.4	-	-
	3	L2.3	176.4	-	-
	4	L2.4	154.4	-	-
L1	1	L1.1	216.4	175	160
	2	L1.2	196.4	155	160
	3	L1.3	176.4	135	160
	4	L1.4	154.4	115	160
N	1	N.1	216.4	175	285
	2	N.2	196.4	155	285
	3	N.3	176.4	135	285
	4	N.4	154.4	115	285

CONNECTIONS FOR E4.2 WITHDRAWABLE 4000A

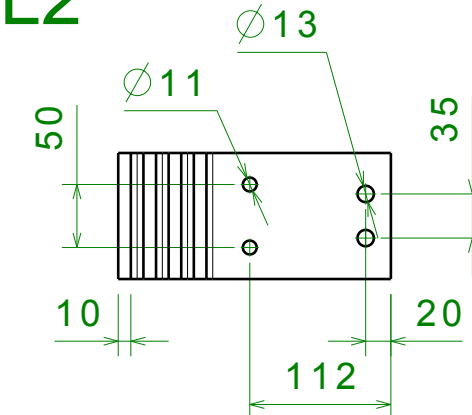
SPEP P=900mm
 BUSBARS HOLDER PBHB3121 (100mm)
 MAIN BUSBARS IP40 / IP41 / IP65 : 5000A (3x160x10)



N-L1

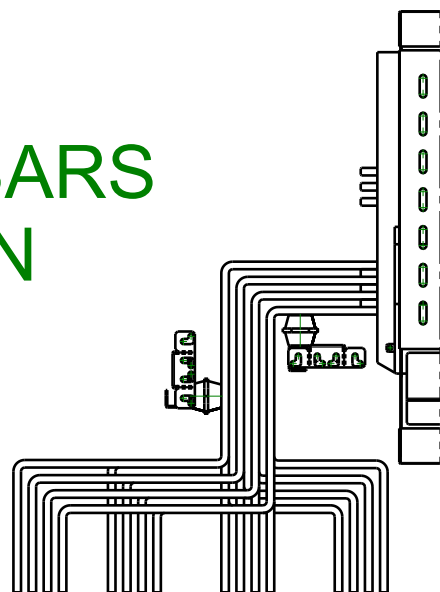


L2



L3

MAIN BUSBARS DOWN



	B	E
L3.1	437.25	177.85
L3.2	417.25	157.85
L3.3	397.25	137.85
L3.4	377.25	117.85
L2.1	437.25	177.85
L2.2	417.25	157.85
L2.3	397.25	137.85
L2.4	317.25	117.85
L1.1	437.25	177.85
L1.2	417.25	157.85
L1.3	397.25	137.85
L1.4	377.25	117.85
N.1	437.25	177.85
N.2	417.25	157.85
N.3	397.25	137.85
N.4	377.25	117.85

Dettaglio A
 Scala: 1:3

AGG. DI SEGNO	SCALA SCALE : 1:6	N° PROGETTO : XXX.XX
DESIGNER	DESIGNER :	PROJECT
APPROVAZIONE	APPROVAL	ABB ABB SACE ADB
DATE	DATE : xx-xx-xx	DENOMINAZIONE/NAME:
FORMATO	Formato A3 Formed	E4.2 4000A W CONNECTION BUSBAS 4x100x10xP
		DISEGNO N° /DRAWING N°
		8 6 3 9 2 4