

1 2 3 4 5 6 7 8

A A

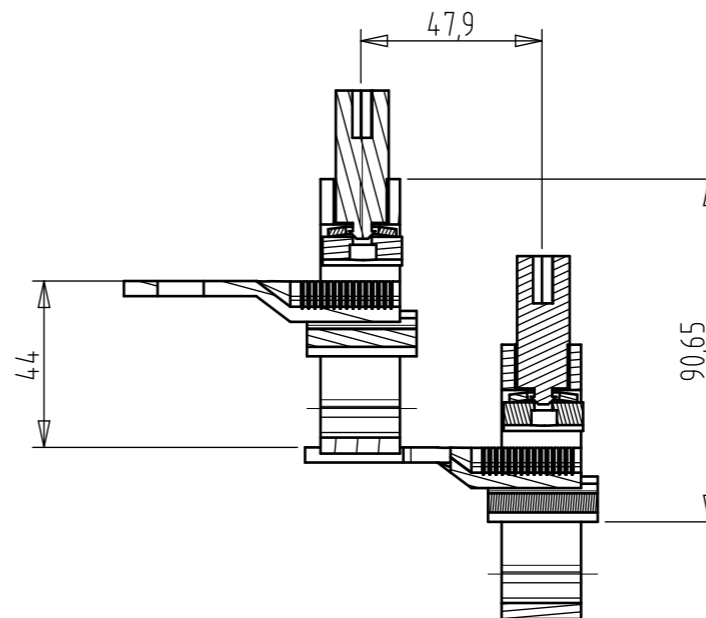
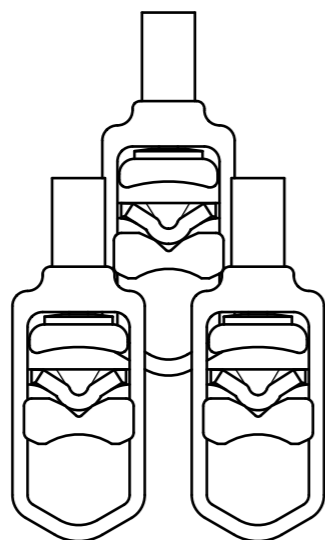
B B

C C

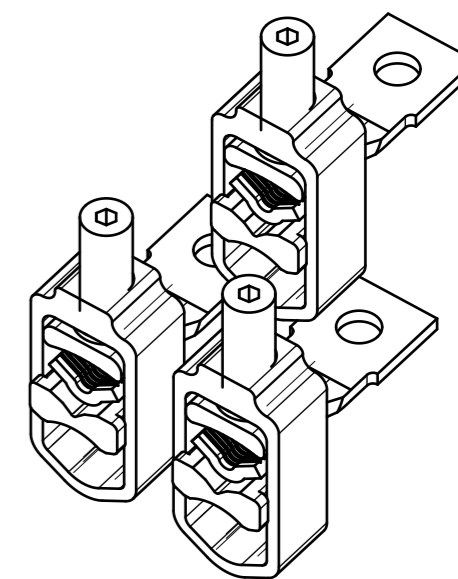
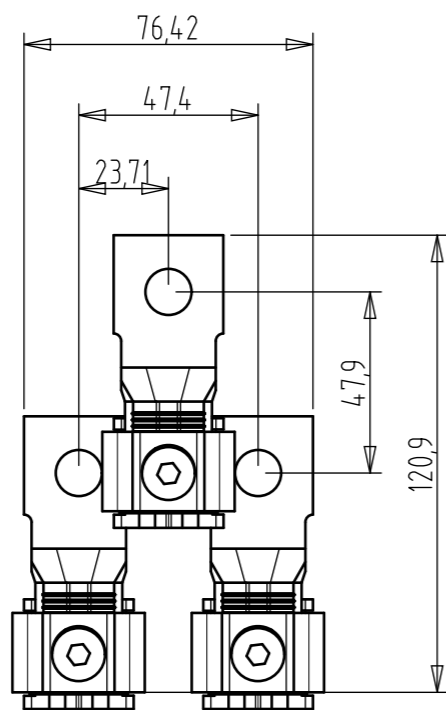
D D

E E

F F



SECTION A-A



COLOR		UNMARKED ROUNDINGS	UNMARKED DRAFTS	INSPECTED DIMENSIONS	
RAW MATERIAL		MATERIAL NORM	NET WEIGHT	VOLUME	AREA
2020-06-26 Aleksii Primetta		2020-08-05 Aleksii Primetta	196,0 g	118,9 cm ³	[.1] cm ²
ECN NUMBER		ECN DATE	CONCERNING	DRAWING FILE	
				1SEB304457 A.2	
ORGANIZATION		DEPARTMENT	TOLERANCES	APPROVED	
ABB Oy, Smart Power		FIELSP			
TITLE (FI)		TYPE	SCALE	FORMAT	LANGUAGE
TITLE (EN)		DOC. NO.	1:2	A3	EN/FI
Double V-clamp kit for CDC					SHEET
					1/1
					REV.
					A

Proprietary and Secret Information

We reserve all rights in this document and in the information contained therein. Reproduction, use or disclosure to third parties without express authority is strictly forbidden. © Copyright 2020 ABB.

Pidätämme itsellemme kaikki oikeudet tähän asiakirjaan ja siihen liittyvään informaatioon. Asiakirjan toisintaminen, käyttö tai sen sisällön paljastaminen kolmannelle osapuolelle ilman nimenomaista suostumustamme on ehdottomasti kielletty. © Copyright 2020 ABB.

1 2 3 4 5 6 7 8