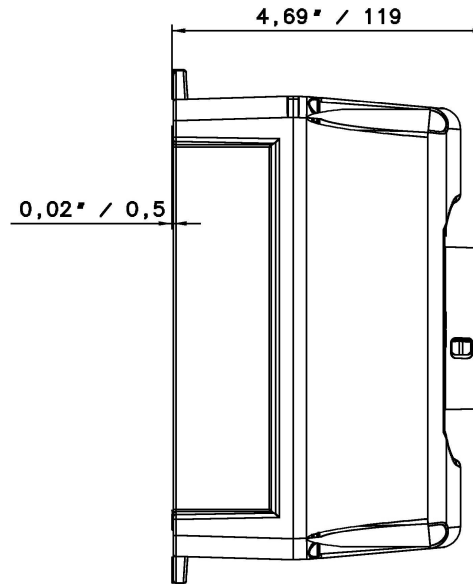
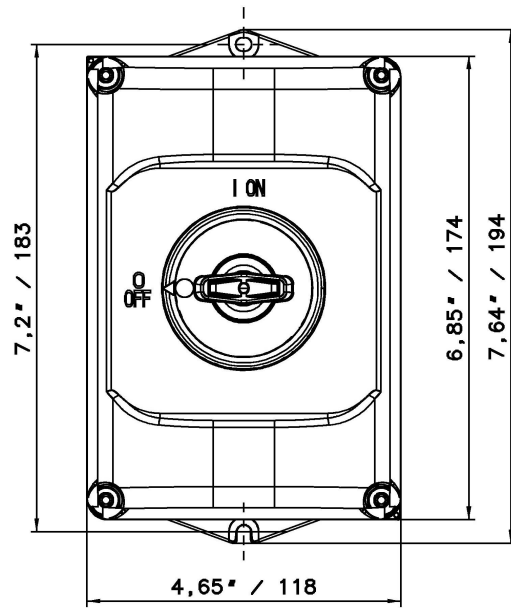


E	C	Pos.	Text	Ident-Nr.	EC	Masse/E



F0001

Für dieses Dokument und den darin dargestellten Gegenstand behalten wir uns alle Rechte vor. Vervielfältigung, Bekanntgabe an Dritte oder Verwertung seines Inhaltes sind ohne unsere ausdrückliche Zustimmung verboten. We reserve all rights in this document and in the information contained therein. Reproduction, use or disclosure to third parties without express authority is strictly forbidden. © Copyright 2010 ABB

Aend.	a	20000701748	Entst. aus:	Ausgest. 27.10.10 CoRa	Massstab	Sep. SL gleicher Nr. <input type="checkbox"/>	Sep. SL anderer Nr. <input type="checkbox"/>			
			Ersatz fuer:	Geprüft: 28.10.10 MiKo	1:2	Ohne sep. Steckl. <input type="checkbox"/>	Übern. Stelle: <input checked="" type="checkbox"/>			
			Ers. durch:	Normgepr.:		Dok.-Art	Format	Sprache	Bl. Nr.	Anz. Bl.
			Zust. Stelle: STO/CLD	Freigegeben: 28.10.10 GuNi		1	A3	D	1	1
Titel: Maßbild IB... (mm/Inch)						1SA_M20_0441				