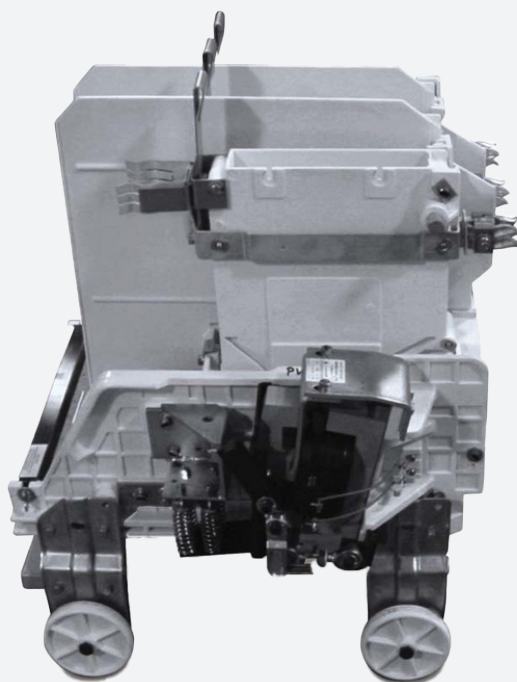

Installations Limitamp d'ABB

Raisons de mettre à jour votre équipement actuel



- Veiller à ce que la sécurité en milieu de travail reste la principale priorité tout en préservant la productivité



- Améliorer la fiabilité de l'équipement (fonctionne adéquatement et de façon sécuritaire sur demande)



- Minimiser le besoin d'interaction directe avec les humains



- Tenir les employés à l'écart de situations potentiellement dangereuses



- Prolonger la durée de vie utile de l'équipement et réduire le besoin d'entretien

Mises à niveau en matière de sécurité et de fiabilité

Les mises à niveau Limitamp d'ABB peuvent permettre d'améliorer le rendement global des installations actuelles.



—
01

MODERNISATION DU MODÈLE CR7160 DE CONTACTEUR ANTIREFOULEMENT POUR EN FAIRE UN CONTACTEUR SOUS-VIDE

*** NE S'APPLIQUE QU'AU MODÈLE CR7160 DE CONTACTEUR ANTIREFOULEMENT LIMITAMP SEULEMENT.

AVANTAGE :

- Fiabilité accrue et réduction du niveau d'entretien grâce à une mise à niveau vers un assemblage simplifié de contacteur sous vide.



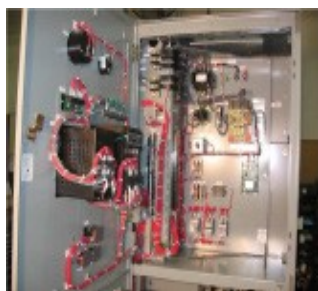
—
02

CONVERSION DE CONTACTEURS À TIGE VERS DES CONTACTEURS À BOULON

*** NE S'APPLIQUE QU'AU MODÈLE CR194 DE CONTACTEUR SOUS-VIDE LIMITAMP SEULEMENT.

AVANTAGE :

- Capacité de vérifier plus facilement l'intégrité des raccordements électriques de conduite et de charge. (par couple de serrage).



—
03

INSTALLATION DE LA FICHE D'ESSAI DU CIRCUIT DE CONTRÔLE

***S'APPLIQUE AUX MODÈLES CR194 ET CR7160 LIMITAMP.

AVANTAGES :

- Sécurité pour les opérateurs, élimine le besoin d'une source de courant CA externe qui pourrait devoir être continuellement sous tension.
- Élimine le besoin d'utiliser un câble sauteur pour mettre le circuit sous tension et examiner ce dernier.
- Élimine la propension à examiner les contrôles en laissant les circuits électriques principaux sous tension.
- Besoin de confirmer la configuration sur place et si la puissance de contrôle permanente a été câblée.

Autres mises à niveau de Limitamp

Veillez prendre en considération les mises à niveau supplémentaires suivantes pour veiller à ce que votre équipement actuel atteigne sa pleine capacité.

RETRAIT DU MÉCANISME D'ANNULATION DU DISPOSITIF D'INTERVERROUILLAGE

***S'APPLIQUE AUX MODÈLES CR194 ET CR7160 LIMITAMP.

AVANTAGES :

- Remplacer le support du mécanisme d'annulation par un modèle inviolable rendant l'accès plus difficile au démarreur électrique.
- Réduit vastement la possibilité d'accéder au compartiment à haute tension lorsque le système est sous tension.

REMPACEMENT DES DOIGTS PAR DES CARTES ENFICHABLES SUR LES BORNES

*** NE S'APPLIQUE QU'AU MODÈLE CR7160 LIMITAMP DE 400 A SEULEMENT.

AVANTAGES :

- Une connexion électrique plus sécuritaire vers la bobine de contacteur.
- Améliore la fiabilité de l'équipement et réduit le besoin d'entretien.

CONVERSION DE LA BOBINE PRINCIPALE EN PASSANT DU COURANT CA AU COURANT CC

*** NE S'APPLIQUE QU'AU MODÈLE CR7160 LIMITAMP SEULEMENT.

AVANTAGES :

- La bobine à courant CC est plus efficace et silencieuse.
- La bobine à courant CA devient bruyante lorsque l'occultation polaire se craque ou se brise.

INSPECTION DES BOÎTES À VALVE ET LIAISONS

***S'APPLIQUE AUX MODÈLES CR7160 ET CR194 LIMITAMP.

AVANTAGE :

- Assure une bonne opération, fiabilité et sécurité et préserve l'équipement.

ABB Canada

201 Westcreek Boulevard Brampton,
ON L6T 5S6 Canada Tél. : +1 800 435 -
7365
electrification.ca.abb/aboutus



© Copyright 2021 ABB. Tous droits réservés

Les spécifications peuvent être modifiées sans préavis.