

**ABB France**

10, Rue Ampère  
 69680 Chassieu, FRANCE  
 Tel : +33 (0)4 72 22 17 22  
 Fax : +33 (0)4 72 22 19 84

**SENSOR / CAPTEUR**

**Commercial reference**  
*Référence commerciale*  
**CS1000BRVE**

**Order code**  
*Référence de commande*  
**1SBT171000R0004**

Issued: 2005.01.19

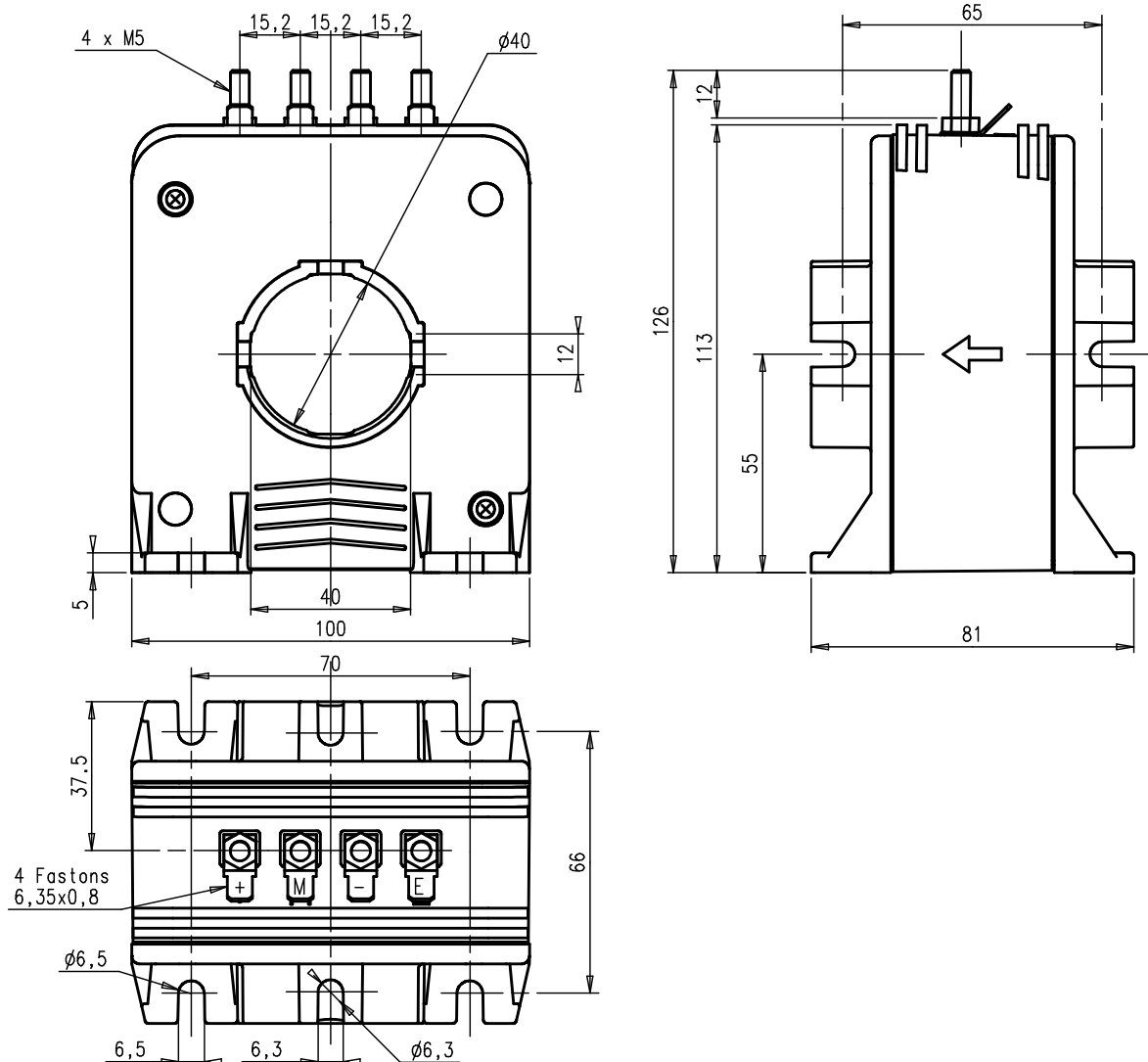
Emis le:

Modification : 2

Date : 2009.09.01

Page 1/2

Measuring electronic sensor of d.c., a.c., pulsating currents with a galvanic insulation between primary and secondary circuits.  
 Capteur électronique de mesure de courants d.c., a.c., impulsionnels, avec isolation galvanique entre circuits primaire et secondaire.

**Maximum M5 tightening torque: 2 N.m***Couple de serrage M5 maximum : 2 N.m***General tolerance: ±1 mm***Tolérance générale : ±1 mm***GENERAL DESCRIPTION****Coated electronic circuit****Self extinguishing plastic case**

**Direction of the secondary current: A primary current flowing in the direction of the arrow results in a positive output current from M terminal.**

**Protections:**

- Of the measuring circuit against short-circuits
- Of the measuring circuit against opening
- Of the power supply against polarity reversal

**Instructions for use and mounting according to our catalogue****DESCRIPTION GENERALE***Circuit électronique enrobé**Boîtier en matière isolante auto-extinguible*

*Sens du courant secondaire : Un courant primaire circulant dans le sens de la flèche engendre un courant secondaire sortant par la borne M.*

*Protections :*

- Du circuit de mesure contre les court-circuits*
- Du circuit de mesure contre l'ouverture*
- De l'alimentation contre les inversions de polarité*

*Instructions de montage et d'utilisation suivant notre catalogue*

C\_CS\_6.doc

The characteristics detailed in this leaflet are subject to change without prior notice.

*Les caractéristiques détaillées dans cette brochure sont susceptibles d'évoluer sans notification préalable.*

<b>ABB France</b> 10, Rue Ampère 69680 Chassieu, FRANCE Tel : +33 (0)4 72 22 17 22 Fax : +33 (0)4 72 22 19 84	<b>SENSOR / CAPTEUR</b>		<b>Issued: 2005.01.19</b> <i>Emis le:</i> <b>Modification : 2</b> <b>Date : 2009.09.01</b>
	<b>Commercial reference</b> <i>Référence commerciale</i> <b>CS1000BRVE</b>	<b>Order code</b> <i>Référence de commande</i> <b>1SBT171000R0004</b>	<b>Page 2/2</b>

CHARACTERISTICS	CARACTERISTIQUES		
Nominal primary current ( $I_{PN}$ )	<i>Courant primaire nominal (<math>I_{PN}</math>)</i>	<b>A r.m.s. (<math>A_{eff}</math>)</b>	: 1000
Measuring range ( $I_P$ max)	<i>Plage de mesure (<math>I_P</math> max)</i>	<b>A peak (<math>A_{crête}</math>)</b>	: $\pm 2000$
Max. measuring resistance ( $R_M$ max)	<i>Résistance de mesure max. (<math>R_M</math> max)</i>	<b><math>\Omega</math></b>	: 4 (@ $I_{Pmax} / \pm 24V (\pm 5\%)$ )
Min. measuring resistance ( $R_M$ min)	<i>Résistance de mesure min. (<math>R_M</math> min)</i>	<b><math>\Omega</math></b>	: 0 (@ $I_{PN} / \pm 24V (\pm 5\%)$ )
Not measurable overload	<i>Surcharge non mesurable</i>	<b>A peak (<math>A_{crête}</math>)</b>	: $\leq 10000$ (10ms/h)
Turn ratio ( $N_P/N_S$ )	<i>Rapport de transformation (<math>N_P/N_S</math>)</i>		: 1/5000
Secondary current ( $I_S$ ) at $I_{PN}$	<i>Courant secondaire (<math>I_S</math>) à <math>I_{PN}</math></i>	<b>mA</b>	: 200
Accuracy at $I_{PN}$	<i>Précision à <math>I_{PN}</math></i>	<b>%</b>	: $\leq \pm 0.5$ (@ +25°C)
Accuracy at $I_{PN}$	<i>Précision à <math>I_{PN}</math></i>	<b>%</b>	: $\leq \pm 1$ (-40°C ... +85°C)
Offset current ( $I_{S0}$ )	<i>Courant résiduel (<math>I_{S0}</math>)</i>	<b>mA</b>	: $\leq \pm 0.25$ (@ +25°C)
Linearity	<i>Linéarité</i>	<b>%</b>	: $\leq 0.1$
Thermal drift coefficient	<i>Coefficient de dérive thermique</i>	<b>mA/°C</b>	: $\leq 0.01$
Delay time	<i>Temps de retard</i>	<b><math>\mu S</math></b>	: $\leq 1$
di/dt correctly followed	<i>di/dt correctement suivi</i>	<b>A/<math>\mu s</math></b>	: $\leq 100$
Bandwidth	<i>Bande passante</i>	<b>kHz</b>	: 0 ... 100 (-1dB)
No-load consumption current ( $I_{A0}$ ) (Consumption current = $I_{A0} + I_S$ )	<i>Courant de consommation à vide (<math>I_{A0}</math>) (Courant de consommation = <math>I_{A0} + I_S</math>)</i>	<b>mA</b>	: $\leq 15$
Voltage drop (e)	<i>Tension de déchet (e)</i>	<b>V</b>	: $\leq 2.5$
Secondary resistance ( $R_S$ )	<i>Résistance secondaire (<math>R_S</math>)</i>	<b><math>\Omega</math></b>	: $\leq 46$ (@ +85°C)
Dielectric strength	<i>Rigidité diélectrique</i>		
Primary / Secondary	<i>Primaire / Secondaire</i>	<b>kV r.m.s. (<math>kV_{eff}</math>)</b>	: 12 (50Hz, 1min)
Secondary / screen	<i>Secondaire / écran</i>	<b>kV r.m.s. (<math>kV_{eff}</math>)</b>	: 0.5 (50Hz, 1min)
Supply voltage	<i>Tension d'alimentation</i>	<b>V d.c.</b>	: $\pm 15$ ... $\pm 24$ ( $\pm 5\%$ )
Mass	<i>Masse</i>	<b>Kg</b>	: 1
Operating temperature	<i>Température de service</i>	<b>°C</b>	: -40 ... +85
Storage and starting temperature (Unwarranted accuracy)	<i>Température de stockage et démarrage (Précision non garantie)</i>	<b>°C</b>	: -50 ... +90
Temperature of primary conductor in contact with the sensor	<i>Température du conducteur primaire en contact avec le capteur</i>	<b>°C</b>	: $\leq 100$
<b>Particularities</b>	<i>Particularités</i>		
Burn-in test according to cycle	<i>Déverminage selon cycle</i>		: FPTC404304

C\_CS\_6.doc