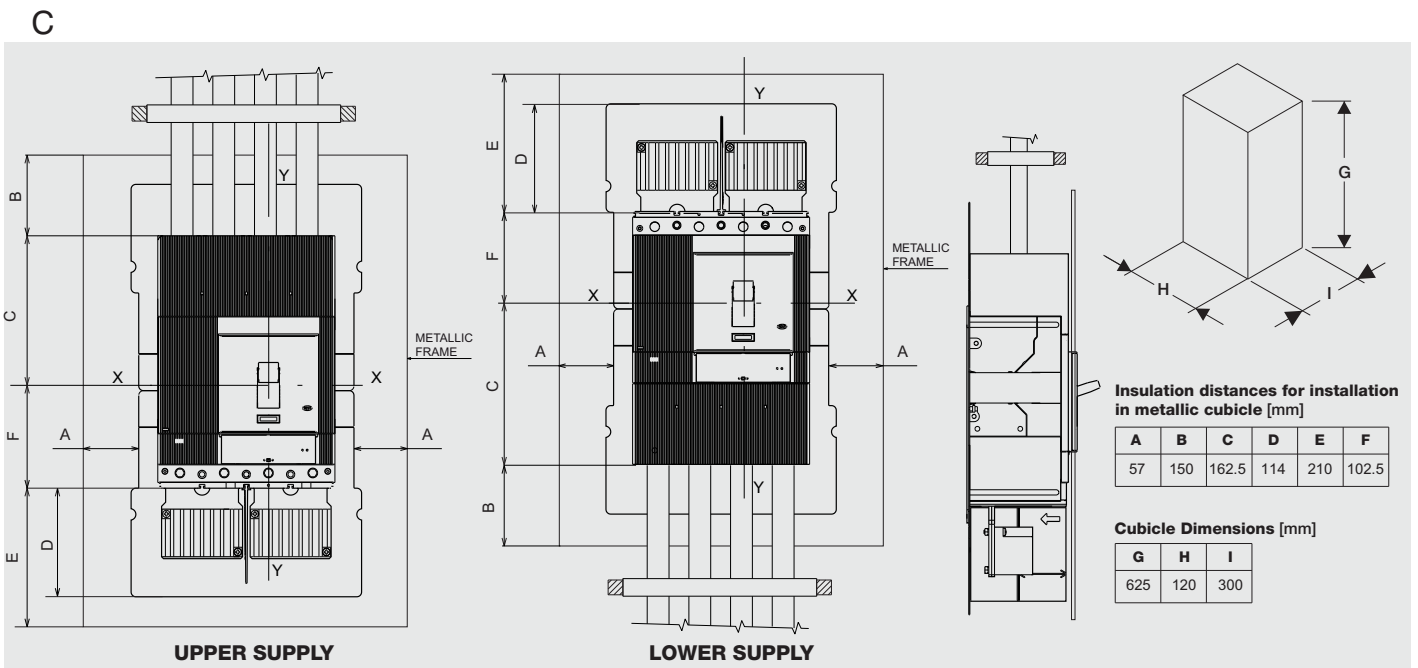
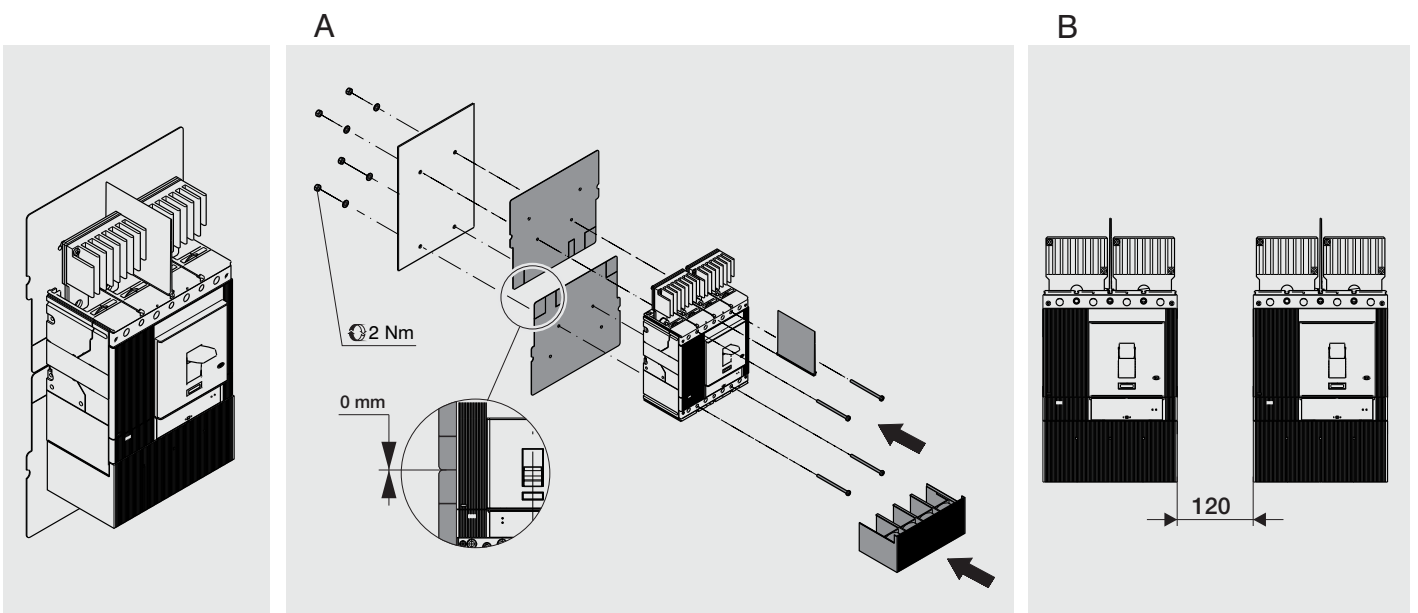


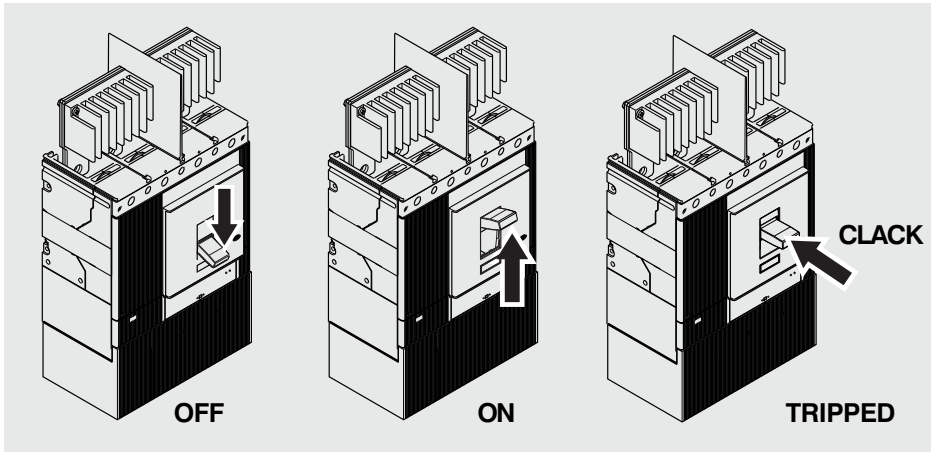
# SACE Tmax T5 1000V DC for Jumpers

Istruzioni di installazione Tmax T5 1000V DC per Jumpers  
 Installation instructions Tmax T5 1000V DC for Jumpers  
 Installationsanleitung Tmax T5 1000V DC für Jumpers  
 Instructions pour l'installation Tmax T5 1000V DC pour Jumpers  
 Instrucciones de instalación Tmax T5 1000V DC para Jumpers



For 4PS solution consider distances D, E, F symmetrically with respect to X-X CB axis

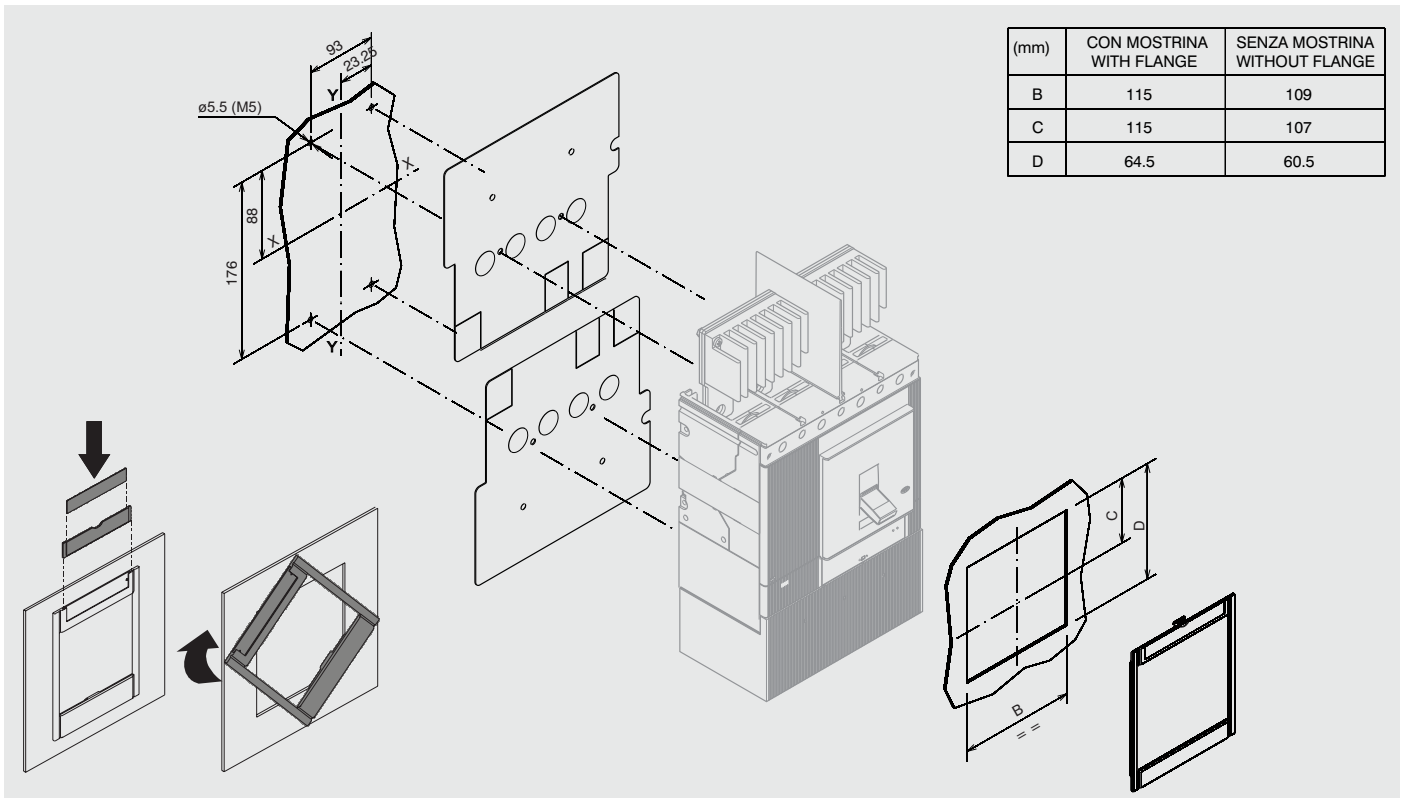
D



E

If the device is equipped with motor operator, MOE, openings with current shall be performed using SOR or UVR.

F



G

Usare sempre connessioni isolate. Per configurazioni di cablaggio diverse da quelle di seguito rappresentate eseguire prove di tipo specifiche sull'installazione e usare connessioni isolate

Always use insulated terminals connections. For different wiring configurations than those shown afterwards perform specific type test on the installation and use insulated terminals connections

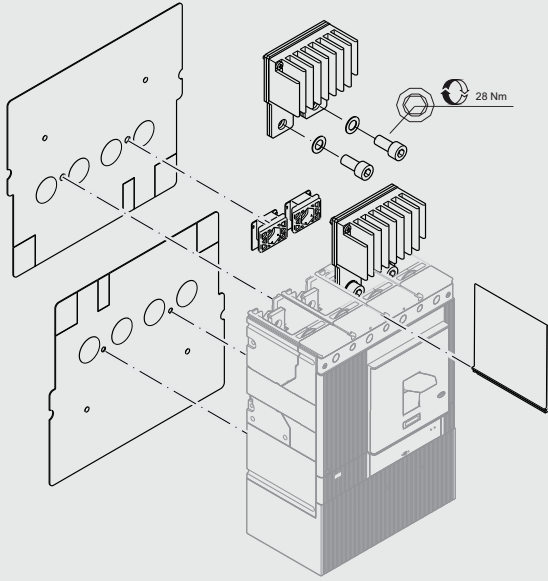
Bitte verwenden Sie ausschliesslich isolierte (Terminal-) Verbindungen. Für Konfigurationen mit anderer Verdrahtung als unten stehend abgebildet, sind spezifische Stücknachweise auf der Installation auszuführen und isolierte Anschlüsse zu benutzen.

Utiliser toujours des connexions isolées. Pour les configurations de câblage différentes de celle représentées ci-dessous, effectuer des essais spécifiques de type sur l'installation et utiliser des connexions isolées

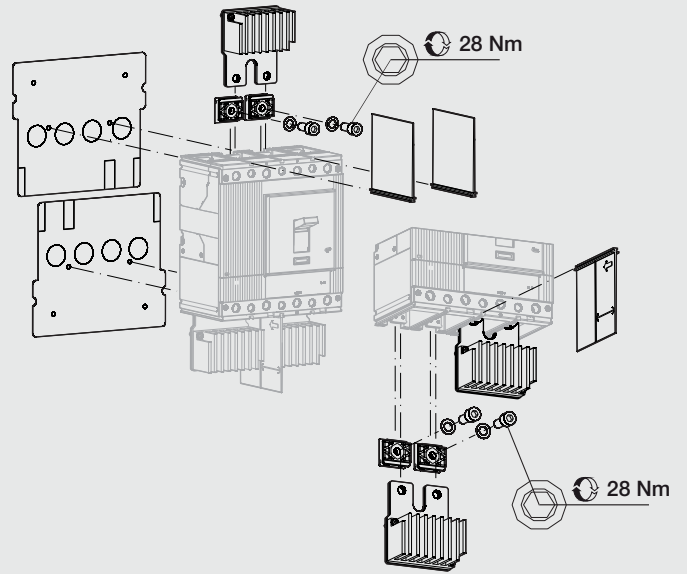
Usar siempre conexiones aisladas. Para configuraciones de cableado distintas a las que se representan a continuación efectuar pruebas de tipo específicas en la instalación y usar conexiones aisladas

始终需要使用绝缘的端子连接。对不同于后续所示的布线，需对安装进行指定的型式试验，并使用绝缘的端子连接

Example for 2P+2PS (Lower Supply)



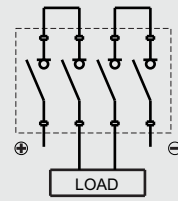
Example for 4PS (Lower Supply)



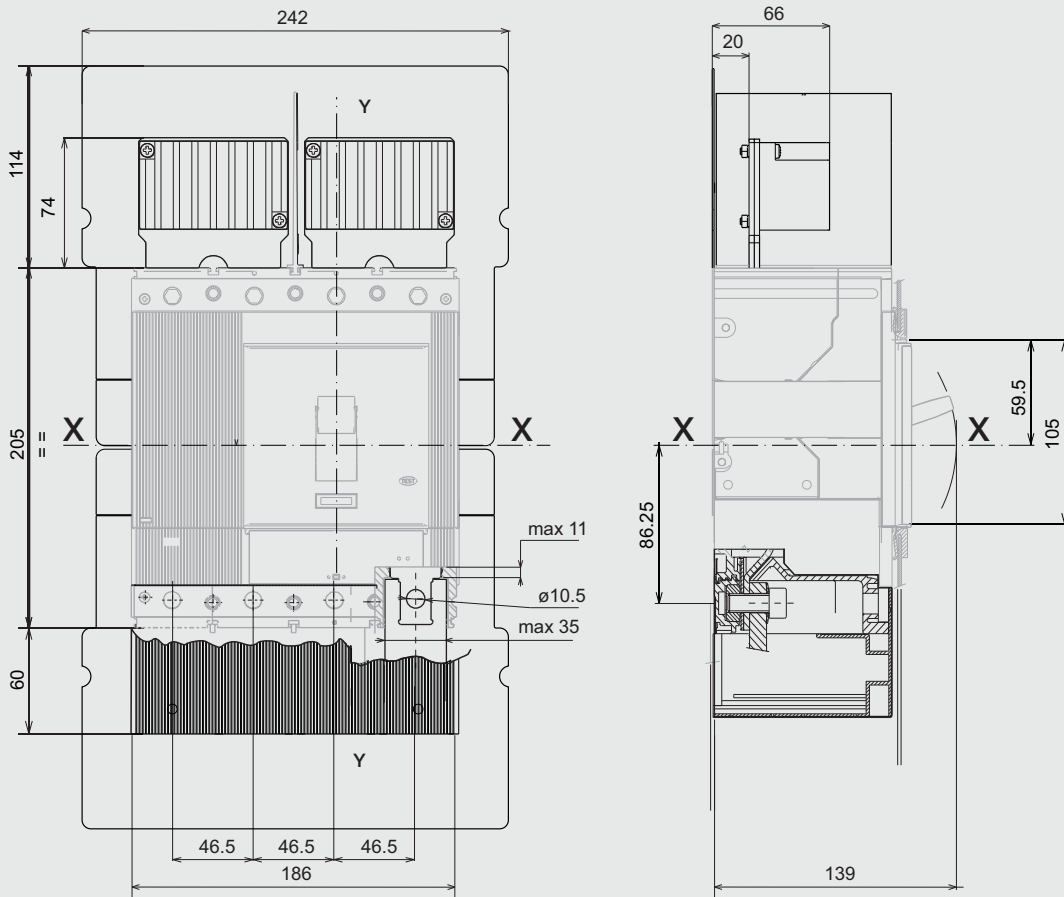
I

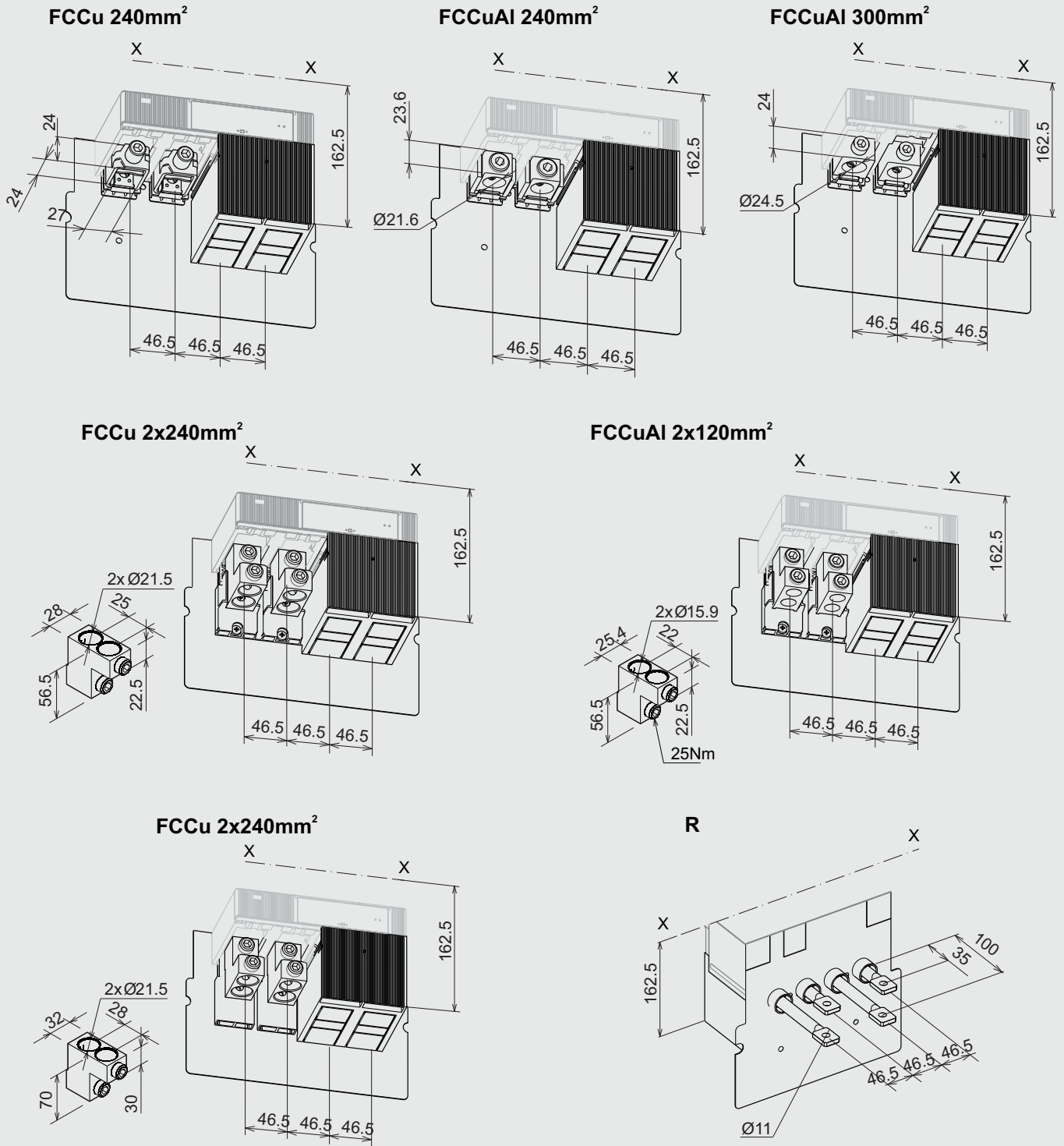
2PS+2PS solution, Lower Supply

2PS+2PS							
F	FCCu		FCCuAl				R
	240mm <sup>2</sup>	2x240mm <sup>2</sup>	240mm <sup>2</sup>	300mm <sup>2</sup>	2x120mm <sup>2</sup>	2x240mm <sup>2</sup>	
✓	✓	✓	✓	✓	✓	✓	✓

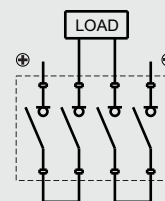


F

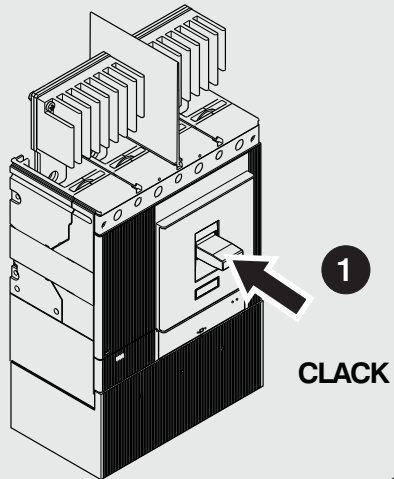




		2PS+2PS						
F	FCCu		FCCuAl				R	
	240mm <sup>2</sup>	2x240mm <sup>2</sup>	240mm <sup>2</sup>	300mm <sup>2</sup>	2x120mm <sup>2</sup>	2x240mm <sup>2</sup>		
	<input checked="" type="checkbox"/>	<input checked="" type="checkbox"/>	<input checked="" type="checkbox"/>	<input checked="" type="checkbox"/>	<input checked="" type="checkbox"/>	<input checked="" type="checkbox"/>	<input checked="" type="checkbox"/>	

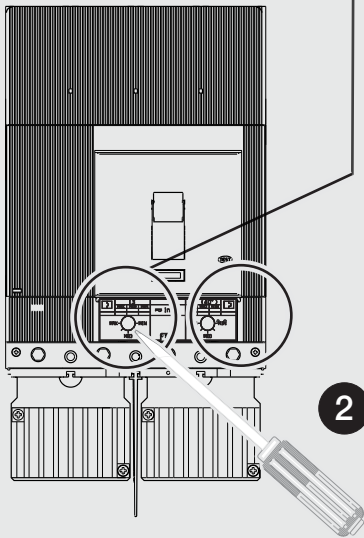


\* Terminals configurations must be symmetrical with respect to x-x CB axis when CB is supplied from the top



		I3 (*)		
TMA	In	MIN 最小值 (In x 5)	MED 中间值 (In x 7,5)	MAX 最大值 (In x 10)
	320	1600	2400	3200
400	2000	3000	4000	
500	2500	3750	5000	

\* Consider corrective factor of 1,2



		I1		
TMA	In	MIN 最小值 (0,7)	MED 中间值 (0,85)	MAX 最大值 (1xIn)
	320	224	272	320
400	280	340	280	
500	350	425	500	

For more information please contact:

ABB S.p.A.  
ABB SACE Division  
Via Pescaria, 35  
24123 Bergamo - Italy