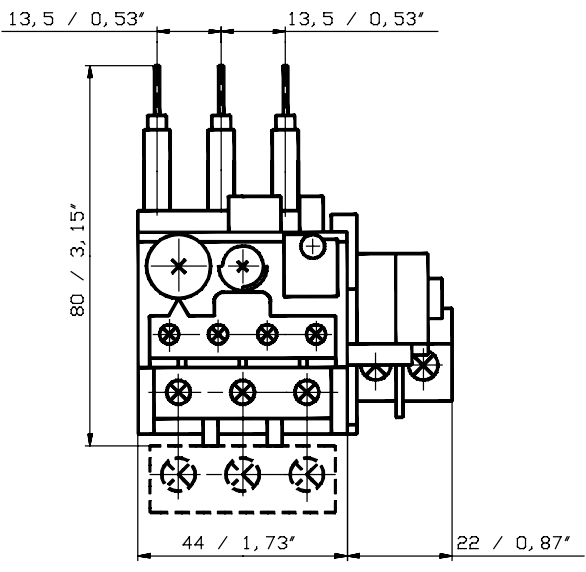
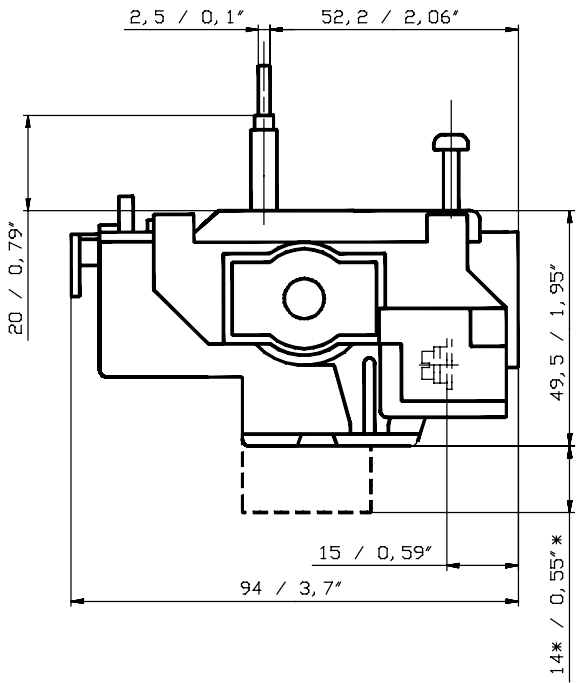


E	C	Pos.	Text	Ident-Nr.	EC	Masse/E
			Massbild	1SA Z20 0405 F...		



\* only tripping unit TA25DU-32 I  
 nur bei Auslöser TA25DU-32 I

Changes of dimensions reserved!  
 Massänderungen vorbehalten!

F1

Proprietary and Secret Information

Für dieses Dokument und den darin dargestellten Gegenstand behalten wir uns alle Rechte vor. Vervielfältigung, Bekanntgabe an Dritte oder Verringerung seines Inhaltes sind ohne unsere ausdrückliche Zustimmung verboten. We reserve all rights in this document and in the information contained therein. Reproduction, use or disclosure to third parties without express authority is strictly forbidden. © Copyright 2011 ABB

a	Z25201 v. 10.9.04 D1	Entst. aus:	Ausgest. 14.09.04 AnD1	Massstab	Sep. St. gleicher Nr.	<input type="checkbox"/> Sep. St. anderer Nr.	<input type="checkbox"/>
b	20000702271	Ersatz fuer:	Genueft 12.09.11 GrBe	1:1	Ohne sep. Steckl.	<input checked="" type="checkbox"/> Uebern. Stelle	
		Ers. durch:	Normgepr.:		Dok.-Art	Format	Sprache
		Zust. Stelle: STD/CLD	Freigepr. 12.09.11 GuNI		A3	D	1
<b>ABB</b> Titel: Massbild dimension drawing TA25DU+DS25-AK+DX25				1SA Z20 0405			

0 50 100 150