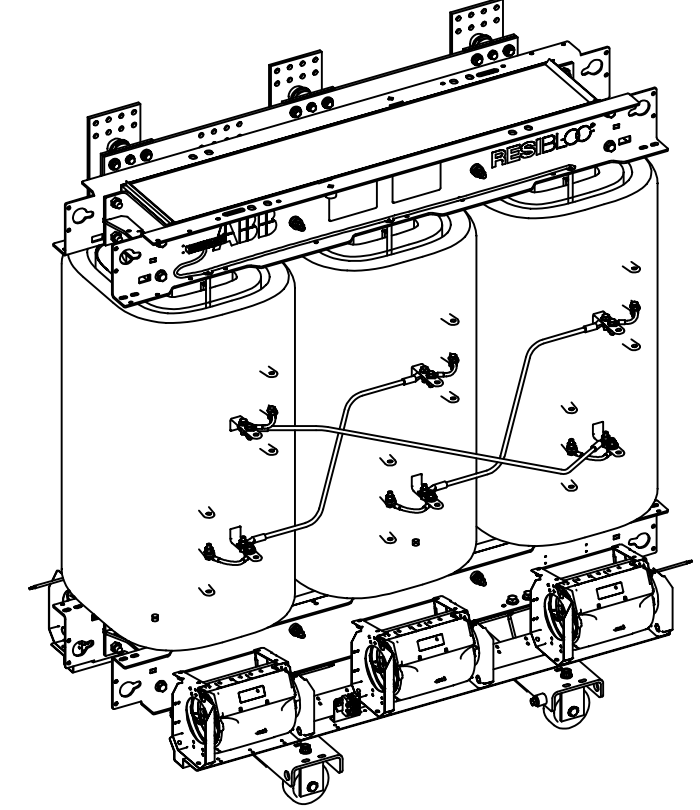


| Сухой трехфазный трансформатор<br>Resibloc-1600/10-IP00-ANAF |           |
|--|-----------|
| Номинальная мощность, кВА                                    | 1600      |
| Номинальное напряжение высокой стороны (ВН), кВ              | 10±2x2.5% |
| Номинальное напряжение низкой стороны (НН), кВ               | 0.4       |
| Группа соединений  | Д/Ун-11   |
| Степень защиты   | IP00      |
| Частота, Гц  | 50        |
| Класс изоляции   | F         |
| Масса, кг  | 3440      |



|               |              |
|---------------|--------------|
| Инв.Н - подл. | Попр. и дата |
| Взам.инв.Н    | Инв.Н субли. |
| Попр. и дата  | Попр. и дата |

1. Вывод ВН
2. Вывод НН
- 2N Нейтраль
3. Заземление M12
4. Маркировочная табличка
5. Клеммная колодка
6. Система охлаждения

|                            |           |                        |  |
|----------------------------|-----------|------------------------|--|
| <b>ABB</b>                 |           | АББ Электрические сети |  |
| Resibloc-1600/10-IP00-ANAF |           |                        |  |
| Лист                       | Масса     | Масштаб                |  |
|                            | см. табл. | 1:15                   |  |
| Лист                       | Листов 1  |                        |  |
| Разраб.                    | Машков    | 14.04.21               |  |
| Утв.                       |           |                        |  |
| 1LDE004470                 |           |                        |  |