

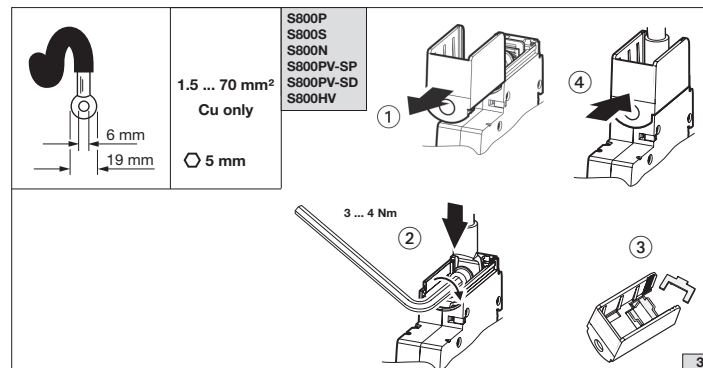
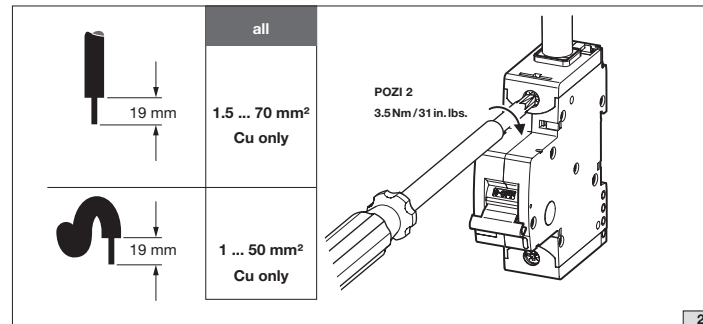
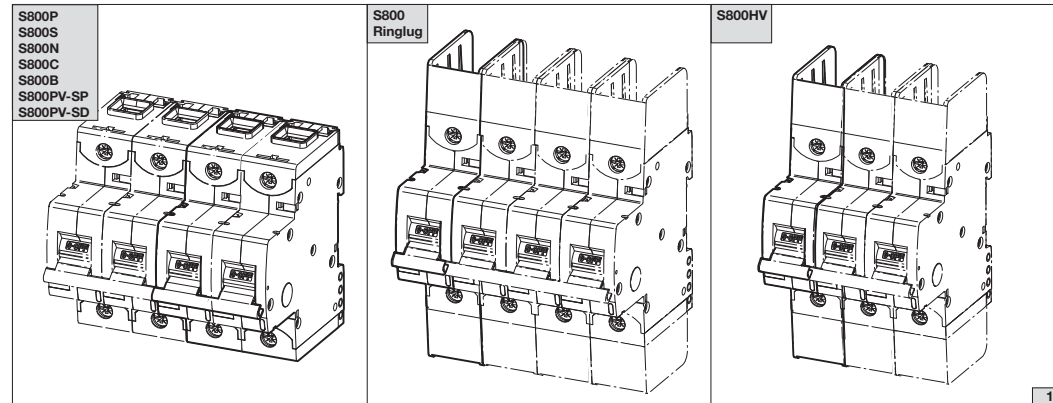
S800

2CCC413016M0010



N

November 2023



Warning! Installation by person with electro technical expertise only.
Warnung! Installation nur durch elektrotechnische Fachkraft.
Avvertenza! Fare installare solo da un elettricista qualificato.
Avvertissement! Installation uniquement par des personnes qualifiées en électrotechnique.
Advertencia! La instalación deberá ser realizada únicamente por electricistas especializados.

USA
 This document contains instructions for the installation and operation of S800 products, manufactured by ABB.

Before installing this equipment read this instruction carefully.

UNPACKING AND INSPECTION
 Unpack the breaker and inspect it for any shipping damage. Insure the breaker has the proper ampere, voltage and interrupting ratings for the application.

Also check breaker operation. Attach any accessories using these instructions.

Check all accessories voltage ratings, installations, wiring routing and operation.

WARNING

HAZARD OF ELECTRIC SHOCK, INJURY, BURN OR EXPLOSION

- Make sure ALL electrical power supplies are "OFF" before installing or removing any devices.
- The breaker or accessories MUST be installed and serviced by QUALIFIED personnel.
- Always use properly rated voltage sensing device to confirm the power is off.
- All devices, doors and covers must be replaced before switching on the power to this equipment.

WARNING

HAZARD OF EQUIPMENT DAMAGE

- Use only circuit breakers and accessories manufactured by ABB.
- Not following these instructions might result in severe injuries or death or equipment damage.
- ABB doesn't assume responsibility for any consequences arising out of the use of this equipment.

These instructions do not cover all details or variations in equipment, nor do they provide for every possible contingency that may be met in connection with installation, operation or maintenance. Should further information be desired or should particular problems arise that are not covered sufficiently for the purchaser's purposes, the matter should be referred to ABB. The breaker is a sealed unit with no user serviceable parts inside. Opening or modifications to the breaker will void warranty.

Copper (Cu) wiring only

D
 Dieses Dokument enthält Anweisungen für die Installation und den Betrieb von S800 Produkten (hergestellt von ABB).

Vor der Installation des Geräts lesen Sie diese Anleitung bitte gründlich durch.

AUSPACKEN UND ÜBERPRÜFEN
 Packen Sie den Schutzschalter aus und überprüfen Sie es auf Transportschäden. Vergewissern Sie sich, dass am Schalter die für den betreffenden Anwendungsfall geeigneten Werte für Strom, Spannung und Ausschaltkapazität angegeben sind.

Überprüfen Sie auch die Ausschaltfunktion des Schalters. Montieren Sie ggf. die Zubehörkomponenten anhand dieser Anleitung.

Überprüfen Sie sämtliche Zubehörkomponenten hinsichtlich Nennspannung, Installation, Kabelführung und Funktionsfähigkeit.

AVVERTENZA

PERICOLO DI SCOSSE ELETTRICHE, LESIONI, USTIONI O ESPLOSIONI

- Assicurarsi che TUTTE le alimentazioni elettriche siano "OFF" prima di installare o rimuovere qualsiasi dispositivo.
- L'interruttore o gli accessori DEVONO essere installati e sottoposti a manutenzione da parte di personale qualificato.
- Utilizzare sempre un dispositivo di rilevamento della tensione per verificare che l'alimentazione sia disattivata.
- Tutti i dispositivi, gli sportelli e i coperchi devono essere sostituiti prima di accendere il dispositivo.

AVVERTENZA

PERICOLO DI DANNI ALLE APPARECCHIATURE

- Utilizzare solo interruttori e accessori prodotti da ABB
- La mancata osservanza di queste istruzioni potrebbe causare lesioni gravi o morte o danni alle apparecchiature.
- ABB non si assume alcuna responsabilità per le conseguenze derivanti dall'uso di questa apparecchiatura.

Le presenti istruzioni non coprono tutte le variabili installative né forniscono tutte le eventuali che si possono verificare in relazione all'installazione, al funzionamento o alla manutenzione. Se si desiderano ulteriori informazioni o se si presentano problemi particolari che non sono sufficientemente trattati per gli scopi dell'acquirente, occorre prendere contatto con ABB.

L'interruttore è un'unità sigillata ed è privo di parti riparabili dall'utente. L'apertura o modifiche all'interruttore invalidano la garanzia.

Nur Kupferleitungen (Cu) verwenden

IT
 Questo documento contiene istruzioni per installazione e il funzionamento dei prodotti S800, prodotti da ABB.

Prima di installare l'apparecchiatura, leggere attentamente le presenti istruzioni.

DISIMBALLAGGIO E ISPEZIONE
 Disimballare l'interruttore e controllare che non ci siano danni di trasporto. Assicurarsi che l'interruttore abbia il corretto amperaggio, tensione e i valori di interruzione adeguati all'applicazione.

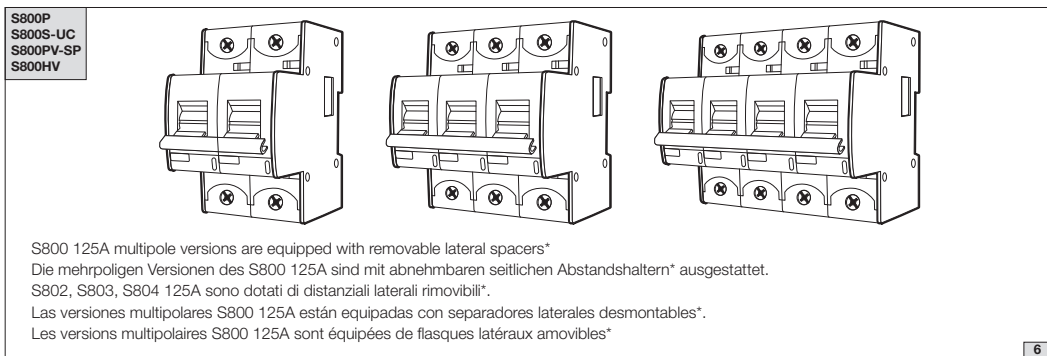
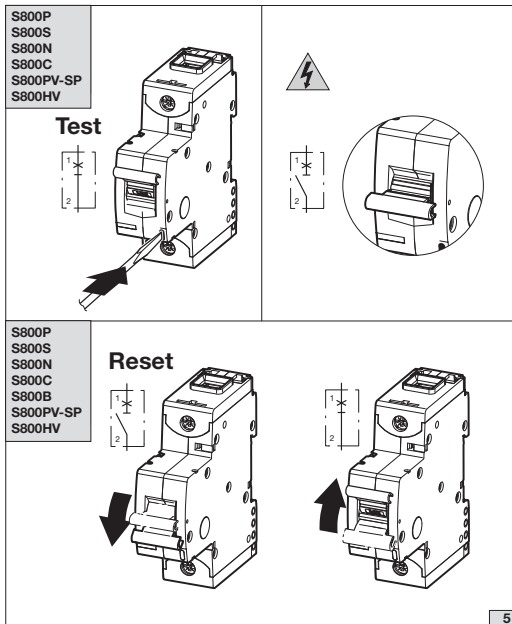
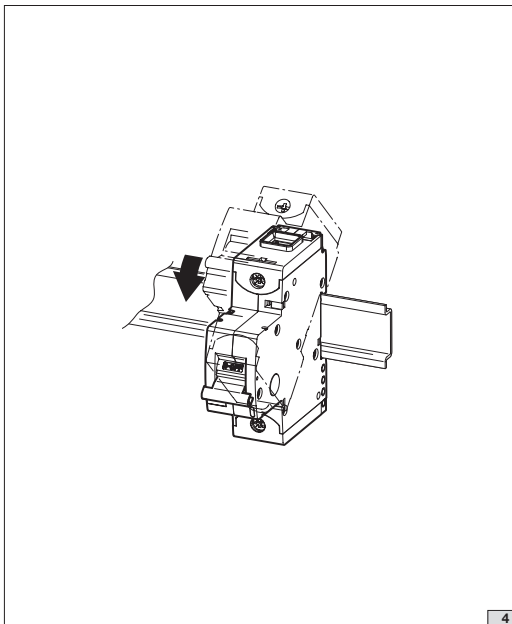
Controllare anche il funzionamento dell'interruttore. Collegare eventuali accessori seguendo queste istruzioni.

Controllare i valori di tensione e le installazioni di tutti gli accessori, il cablaggio e il funzionamento.



ABB Switzerland Ltd
 Low Voltage Products
 Fulachstrasse 150
 CH-8201 Schaffhausen
 Phone: +41 58 586 41 11
 Fax: +41 58 586 42 22
 www.abb.com





(EN)

*S800 125A 2P, 3P, 4P lateral spacers can be removed only under the following conditions:

- When coupling an accessory, you can remove the spacer to ensure its compatibility. The remaining lateral side has to keep the spacer.
- When S800 devices or general DIN-Rail devices (e.g., MCBs, RCDs) are placed aside the S800, you can remove the spacers. Whenever the S800 lateral sides remain totally exposed, the spacers usage is mandatory.

(DE)

*S800 125A 2P, 3P, 4P seitliche Abstandshalter können nur unter den folgenden Bedingungen entfernt werden:

- Wenn Sie ein Zubehörteil anbauen, können Sie den Abstandshalter entfernen, um dessen Kompatibilität zu gewährleisten. Die verbleibende Seite muss den Abstandshalter behalten.
- Wenn S800-Geräte oder Allgemeine Reiheneinbaugeräte (z. B. Leitungsschutzschalter, Fehlerstromschutzschalter) neben den S800 platziert werden, können Sie die Abstandshalter entfernen. Wenn die Seitenflächen des S800 völlig frei bleiben, müssen die Abstandshalter verwendet werden.

(IT)

*I distanziali laterali S800 125A 2P, 3P, 4P possono essere rimossi solo alle seguenti condizioni:

- In presenza di un accessorio. (Il lato privo di accessorio deve mantenere il distanziatore).
- Quando altri dispositivi S800 o altri interruttori da guida DIN (ad es. MCB, RCD) vengono posizionati accanto all'S800. Quando il lato dell'S800 rimane completamente esposto, l'uso del distanziatore è obbligatorio.

(ES)

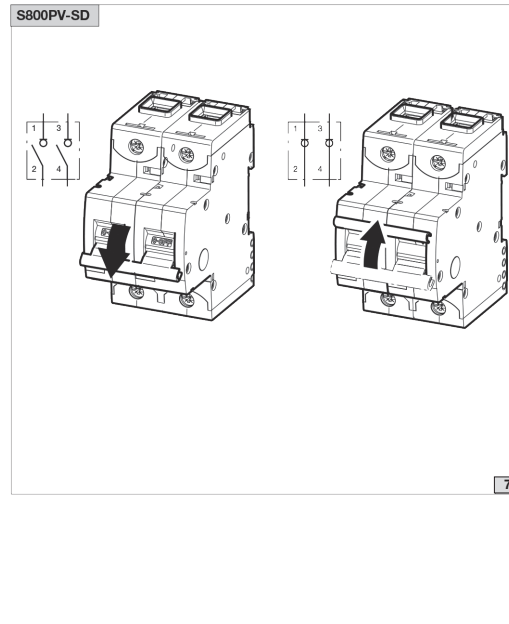
*Los separadores laterales S800 125A 2P, 3P, 4P sólo pueden retirarse en las siguientes condiciones:

- Al acoplar un accesorio, puede retirar el separador para garantizar su compatibilidad. El lateral restante debe conservar el separador.
- Cuando se coloquen otros dispositivos S800 u otros dispositivos generales de carril DIN (por ejemplo, magnetotérmicos, diferenciales) a un lado del S800, puede retirar los separadores. Cuando los laterales del S800 queden totalmente expuestos, es obligatorio el uso de los separadores.

(FR)

*Les flasques latéraux S800 125A 2P, 3P, 4P ne peuvent être retirés que dans les conditions suivantes:

- Lors de l'accouplement d'un accessoire, vous pouvez retirer le flasque pour assurer sa compatibilité. Le côté latéral non utilisé doit conserver son flasque.
- Lorsque des produits S800 ou de l'appareillage modulaire sur rail DIN (par exemple : des disjoncteurs, des blocs différentiels) sont placés à côté du S800, vous pouvez retirer le flasque. Lorsque les côtés latéraux du S800 restent totalement exposés, l'utilisation des flasques est obligatoire.



**S800S
S800C
S800HV**

Mounting distances acc. to UL1077
For IEC applications see separate table in product catalogue

(USA) Mounting distances

Measurement	to insulated parts, insulation covers or cable ducts	to bare and/or live parts With busbar spacing of 10 mm / 0.39 in.
A	25 mm / 0.98 in.	50 mm / 1.97 in.
B	25 mm / 0.98 in.	25 mm / 0.98 in.
C	7 mm / 0.28 in.	50 mm / 1.97 in.*

(D) Montageabstände

Mass	zu isolierten Teilen, Isolierabdeckungen oder Kabelkanälen	zu blanken und/oder spannungsführenden Teilen Bei Sammelschienenabstand 10 mm / 0.39 in.
A	25 mm / 0.98 in.	50 mm / 1.97 in.
B	25 mm / 0.98 in.	25 mm / 0.98 in.
C	7 mm / 0.28 in.	50 mm / 1.97 in.*

* for S801S, 50A type connected at 347VAC: 75mm
* für S801S, 50A Typ und Nennspannung 347VAC: 75mm

