

ROBOTICS

IRB 6650S

Industrieroboter



Der IRB 6650S ist ein Konsolroboter mit einzigartigem Arbeitsbereich. Er kann vertikale und horizontale Hubbewegungen ausführen und verfügt über eine große Reichweite nach vorne und nach unten.

Pressenbedienung

Der IRB 6650S kann große Bleche wie komplette Karosserie-seitenwände schnell und präzise handhaben. Er vereint ausgezeichnete Beschleunigungswerte mit exzellentem Horizontal- und Vertikalhub. Diese einzigartige Kombination ermöglicht deutlich kürzere Taktzeiten und dadurch erhöhte Produktionskapazitäten. Der Bereich unterhalb des Roboters bietet zudem ausgezeichnete Möglichkeiten für einen schnellen Werkzeugwechsel.

Druckguss

Der große Arbeitsbereich ermöglicht ein problemloses Einsprühen der Formen und eine einfache Materialhandhabung. Für eine längere Lebensdauer sind die Prozesskabel geschützt im Inneren des Roboterarms verlegt.

Anwendungsbereiche

Maschinenbedienung
Materialhandhabung
Punktschweißen

Spritzguss

Der IRB 6650S ist insbesondere für die Bedienung von großen Spritzgießmaschinen mit über 10.000 kN Schließkraft geeignet. Die Flexibilität dieses 6-Achs-Roboters erleichtert Prozessanwendungen wie Beflämmen, Schneiden, Kleben und Montieren.

Materialhandhabung

In einer erhöhten Position auf einer Verfahrachse montiert, kann der IRB 6650S dank seiner großen Reichweite nach vorne und unten doppelt so viele eingehende Förderer mit unterschiedlichen Teilen bearbeiten, wie ein traditioneller Roboter in Decken- oder Wandmontage. Im Vergleich zu einem hängenden Roboter auf einer Verfahrachse benötigt der IRB 6650S eine deutlich kürzere Verfahrachse.

Punktschweißen

Der IRB 6650S bietet die Möglichkeit, die Roboterdichte in Schweiß- und Framingstationen zu erhöhen. Der Schlüssel dazu ist die Montage der Roboter in unterschiedlichen Höhen. Standard-Roboter vom Typ IRB 6700 können am Boden montiert werden und der IRB 6650S in etwa 1,5 bis 2 m Höhe über dem Boden. Insgesamt wird so eine kompaktere Bauweise der Stationen ermöglicht und der Raum in der Zelle effizient genutzt.

Lieferbar mit OmniCore-Steuerung

Die OmniCore-Steuerung bietet eine erstklassige Bewegungssteuerung, 20 Prozent Energieeinsparung, viele Sicherheitsfunktionen sowie unzählige weitere Optionen. Schnellere Leistung und verbesserte Flexibilität ermöglichen eine höhere Produktivität und die Fähigkeit, auf veränderte Marktanforderungen zu reagieren.

Spezifikation				
Roboter- version	Reich- weite	Traglast	Schwerpunkt d. Nutzlast	Handgelenk- drehmoment
IRB 6650S-90	3,9 m	90 kg	360 mm	438 Nm
IRB 6650S-125*	3,5 m	125 kg	360 mm	526 Nm
IRB 6650S-200*	3,0 m	200 kg	365 mm	625 Nm
Anzahl der Achsen:		6		
Zusatzlast:		alle Versionen können mit zusätzlichen Lasten versehen werden: 50 kg am Oberarm und 500 kg am Rahmen von Achse 1		
Schutzart / Ausführung:		IP67 / Standard, IP67 / Foundry Plus 2		
Montageart:		Konsole		
Integrierte Anwenderschnittstelle:		abhängig vom gewählten Kabelpaket		
Integrierte Druckluftleitungen:		abhängig vom gewählten Kabelpaket		
Robotersteuerung:		OmniCore V250XT, OmniCore V400XT, IRC5-Standardsteuerung, IRC5 Panel Mounted Controller		

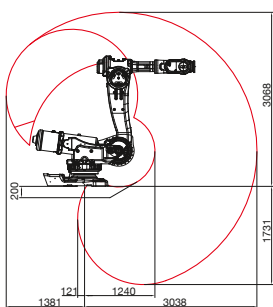
* optional in LeanID-Ausführung mit geringerer Traglast

Leistung	
Positionswiederholgenauigkeit:	0,13 – 0,14 mm
Bahnwiederholgenauigkeit:	0,70 – 0,90 mm

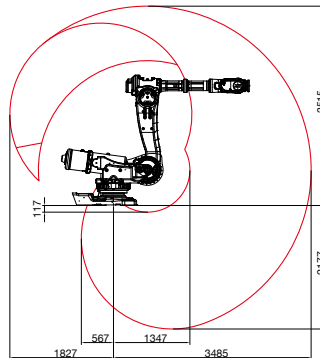
Arbeitsbereich	
Achse 1	+180° bis -180°
Achse 2	+160° bis -40°
Achse 3	+ 70° bis -180°
Achse 4	+300° bis -300°
Achse 5	+120° bis -120°
Achse 6	+360° bis -360°

Arbeitsbereich

IRB 6650S-200/3.0



IRB 6650S-125/3.5



IRB 6650S-90/3.9

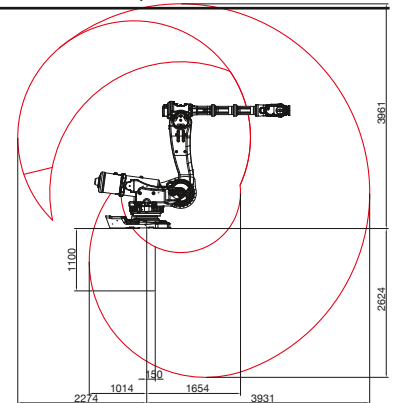


ABB AG

Division Robotics

Grüner Weg 6

61169 Friedberg

Telefon: +49 60 31 85-0

E-Mail: robotics@de.abb.com

www.abb.de/robotics

Max. Achsgeschwindigkeit

	IRB 6650S-90	IRB 6650S-125	IRB 6650S-200
Achse 1	100°/s	110°/s	100°/s
Achse 2	90°/s	90°/s	90°/s
Achse 3	90°/s	90°/s	90°/s
Achse 4	150°/s	150°/s	150°/s
Achse 5	120°/s	120°/s	120°/s
Achse 6	235°/s	235°/s	190°/s

Elektrische Anschlüsse

Netzspannung:	200–600 V, 50/60 Hz
Leistungsaufnahme:	2,4 kW

Maße / Gewicht

Robotergrundfläche:	1136 × 864 mm
Gewicht:	2275 kg (IRB 6650S-90), 2250 kg (IRB 6650S-125/220)

Betriebsbedingungen

Umgebungstemperatur:	+5 °C bis +52 °C
Bei Transport und Lagerung:	-25 °C bis +55 °C
Kurzfristig (max. 24 Stunden):	bis zu +70 °C
Relative Luftfeuchtigkeit:	max. 95 %
Geräuschpegel:	max. 73 dB (A)
Emission:	EMC/EMI-abgeschirmt

Hinweis:

Technische Änderungen der Produkte sowie Änderungen im Inhalt dieses Dokuments behalten wir uns jederzeit ohne Vorankündigung vor. Bei Bestellungen sind die jeweils vereinbarten Beschaffenheiten maßgebend. Die ABB AG übernimmt keinerlei Verantwortung für eventuelle Fehler oder Unvollständigkeiten in diesem Dokument.

Wir behalten uns alle Rechte an diesem Dokument und den darin enthaltenen Gegenständen und Abbildungen vor. Vervielfältigung, Bekanntgabe an Dritte oder Verwertung seines Inhaltes – auch von Teilen – ist ohne vorherige schriftliche Zustimmung durch die ABB AG verboten.

Copyright©2024 ABB, alle Rechte vorbehalten