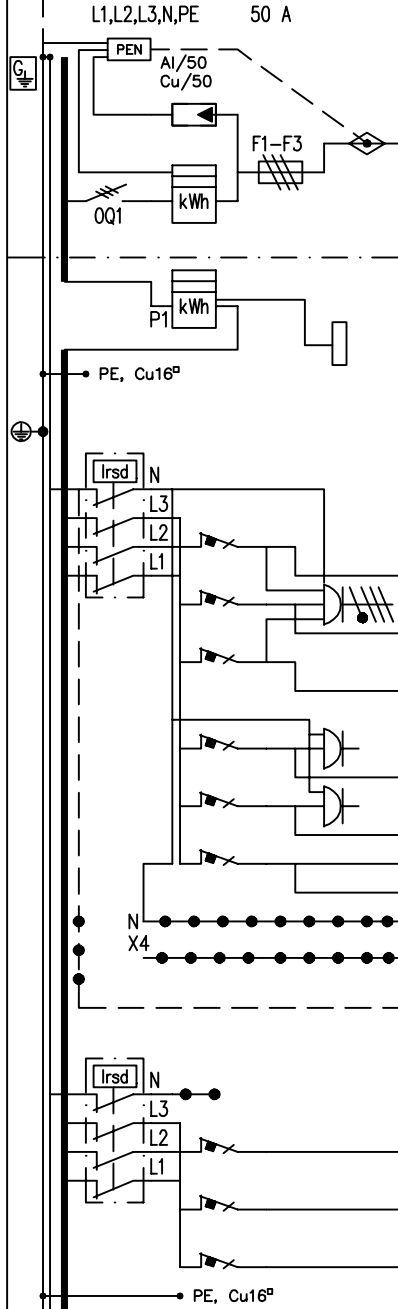


PÄÄMAADOITUSKISKO  
(Ei keskuksessa)

○	Potentiaalitasaus, yleiskaapeli	MK 6 kevi
○	Potentiaalitasaus, antennivahv.	MK 6 kevi
○	Potentiaalitasaus, putkistot	MK 6 kevi
○	Potentiaalitasaus, betoniteräks	MK 6 kevi
○	Perusmaadoituselektrodi	Cu 16
○	Perusmaadoituselektrodi	Cu 16
○	Suojajohdin	MK 6 kevi

Laji	MITTAUSKESKUS		
Tyyppi	1T-MK50J-O-EVC-B		
Sähkö nro	3411052		
$I_{nA} = 50A$	$U_n = 400V$		
$P_h =$	$P_h =$		
Kotelointi	IP 34	Valm.vuosi	

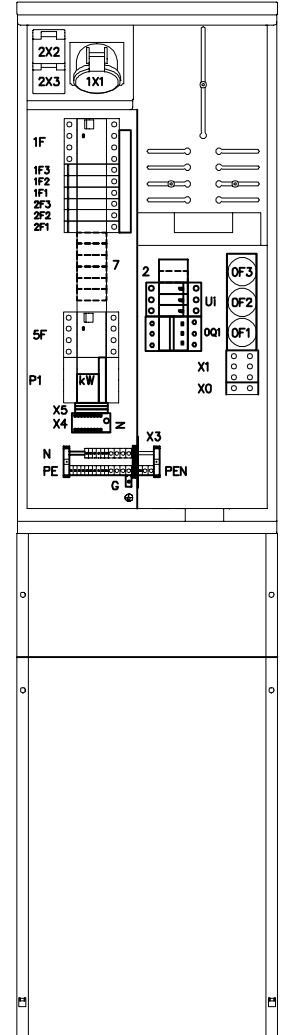
HUOM!  
PÄÄKYTKIN EI KATKAISE  
JÄNNITETTÄ KWH-MITTARILTA



NRO	NIMITYS	TARKENNUS	A/A	mm <sup>2</sup>	N	PE	Liitin nro:
	Ylijännitesuojat T2	OVRT23L40275PQS					
	Syöttöliittimet Al 50 / Cu 50						
	Päävarokkeet		/63				
	Pääkytkin (63A)						
P1	Energiamittari	EV3012-100					
X5	Terra AC riviliittimet	21, 22, 23					
1F	Vikavirtasuojakytkin	40 A, 30 mA FH204A-40/0.03					
1F3	PISTORASIA	3x16A+N+PE (1X1)	C16				
1F2	PISTORASIA	3x16A+N+PE (1X1)	C16				
1F1	PISTORASIA	3x16A+N+PE (1X1)	C16				
2F3	PISTORASIA	1x16A+N+PE (2X3)	C16				
2F2	PISTORASIA	1x16A+N+PE (2X2)	C16				
2F1			C10				
	Alakeskus lähtö	Cu25					
5F	Vikavirtajohdonsuojakatkaisija	16A, 30 mA DS203NC-C16A30					
5F3	Sähköautonlataus		C16				
5F2	Sähköautonlataus		C16	Max: 5x16Cu			
5F1	Sähköautonlataus		C16				

KESKUKSEN VARATILAT	
Yhteensä	7 mod

KESKUKSEN MITAT	
Leveys :	400 mm
Korkeus :	1600 mm
Syvyys :	170 mm



LÄHTÖ:  
HTKC-25 laippa läpiviennit seuraavat:  
1x20-26mm+16x8-14mm+4x14-20mm  
+4x5-7mm  
SYÖTTÖ:  
Multilaippa kaapelille 20-54

Työ nro	Ark.koodi	KESKUS	MK 1	Työpiiri:
Pvm. 12.01.2022	1T-MK50J-O-EVC-B-A	PÄÄKAAVIO	KOKOONPANOPIIRUSTUS	Loppupiiri.
	Suunn. PP Tark. JK Hyv. ABB	Rakennuskohde		Tall.koodi 3411052-K
<b>ABB</b>				Lehti 01 Lehestä 01
				Piirustus nro