

H8131.P.-.
H8136.P.-.

PL
RU
DK
NL
SE
NO
PT
SK

1. Go to the online webpage by scanning the QR code.
2. Click on the "Downloads" tab to find the documents.

Service
Find your individual country contact here.

<http://new.abb.com/contact-centers>

Polski

Ministacja zewnętrzna wideo

Obsługa

1	Wskaźnik miga powoli: dzwonicie Wskaźnik miga szybko: linia zajęta
2	Wskaźnik dzwonienia
3	Wskaźnik "odblokuj"
4	Integracja mikrofonu i głośnika
5	Okrągły przycisk

Sposób podłączenia

1	Przyłącze czujnika stosowanego do rozpoznawania stanu drzwi
2	Przyłącze przycisku EXIT
3	Zaciski wtykowe (LOCK...AGND) do elektrozaczezu
4	Zaciski wtykowe (COM...NC...NO) do wyjścia bezpotencjalowego
5	Zaciski wtykowe (DC+...GND) do samodzielnego zasilania prądem
6	LAN (PoE)
7	N/A

Parametry techniczne

Wartość napięcia	24 V ^{DC}
Zakres napięć roboczych	20-27 V ^{DC}
Prąd znamionowy	27 V ^{DC} , 310 mA
	24 V ^{DC} , 350 mA
Temperatura otoczenia	-40 °C...+55 °C
Wymiary produktu	99 mm x 168 mm x 26 mm (H8131.P.-.)
	105 mm x 180 mm x 43 mm (H8136.P.-.)
Typ kamery	CMOS
Kąt widzenia kamery	104°
Zasilanie elektrozaczezu	15 V ^{DC} , impuls 4A, maks. 250 mA trwale

Bezpotencjalowe wyjście elektrozaczezu	30 V ^{DC} , 3 A
Poziom IP	IP 54
Poziom IK	IK 07
Standard przyłącza sieciowego	IEEE802.3, 10/100 Mbps, auto MDI/MDI-X

Русский

Внешняя видео-вызывная мини-станция

Управление

1	Индикатор мигает медленно: звонок Индикатор мигает быстро: линия занята
2	Индикатор вызова
3	Индикатор «Деблокировка»
4	Интеграция громкоговорителя и микрофона
5	Круглая кнопка

Подключение

1	Разъем для датчика, используемого для контроля состояния двери
2	Разъем для клавиши выхода
3	Безвинтовые клеммы (LOCK...AGND) для устройства открытия двери
4	Безвинтовые клеммы (COM...NC...NO) для беспотенциального выхода
5	Безвинтовые клеммы (DC+...GND) для независимого электропитания
6	LAN (PoE)
7	N/A

Технические характеристики

Значение напряжения	24 В ^{DC}
Диапазон рабочего напряжения	20-27 В ^{DC}
Номинальный ток	27 В ^{DC} , 310 mA
	24 В ^{DC} , 350 mA
Температура окружающей среды	-40 ... +55 °C
Размеры изделия	99 мм x 168 мм x 26 мм (H8131.P.-.)
	105 мм x 180 мм x 43 мм (H8136.P.-.)
Тип камеры	КМОП
Угол обзора камеры	104°
Источник питания устройства открытия двери	15 В ^{DC} , 4А импульсный, макс. 250 mA постоянный

Выход с нулевым потенциалом для устройства открытия двери	30 В ^{DC} , 3 А
Степень защиты IP	IP 54
Степень защиты IK	IK 07
Стандарт подключения к сети	IEEE802.3, 10/100 Мбит/с, auto MDI/MDI-X

Dansk

Mini-udendørsstation video

Betjening

1	Visning blinker langsomt: klokke Visning blinker hurtigt: ledning optaget
2	Opkaldsvisning
3	Visning "Oplås"
4	Integration af højttaler og mikrofon
5	Rund knap

Tilslutning

1	Tilslutning til den sensor, der anvendes til at registrere dørtlstanden
2	Tilslutning til exit-tast
3	Stikklemmer (LOCK...AGND) til døråbner
4	Stikklemmer (COM...NC...NO) til potentialfri udgang
5	Stikklemmer (DC+...GND) til selvstændig strømforsyning
6	LAN (PoE)
7	N/A

Tekniske data

Spændingsværdi	24 V ^{DC}
Driftsspændingsområde	20-27 V ^{DC}
Mærkestrøm	27 V ^{DC} , 310 mA
	24 V ^{DC} , 350 mA
Temperatura ambiente	-40 °C...+55 °C
Produktdimensioner	99 mm x 168 mm x 26 mm (H8131.P.-.)
	105 mm x 180 mm x 43 mm (H8136.P.-.)
Kameratype	CMOS
Kamera-betragningsvinkel	104°
Strømforsyning døråbner	15 V ^{DC} , 4A impuls, maks. 250 mA permanent

Potentiaalfri udgang døråbner	30 V ^{DC} , 3 A
IP-level	IP 54
IK-level	IK 07
Netværkstilslutning standard	IEEE802.3, 10/100 Mbps, auto MDI/MDI-X

Nederlands

Video-buitenpost mini

Bediening

1	Indicatie knippert langzaam: bellen Indicatie knippert snel: leiding bezet
2	Oproepindicatie
3	Indicatie "Deblokkeren"
4	Integratie van luidspreker en microfoon
5	Ronde impulsdrukker

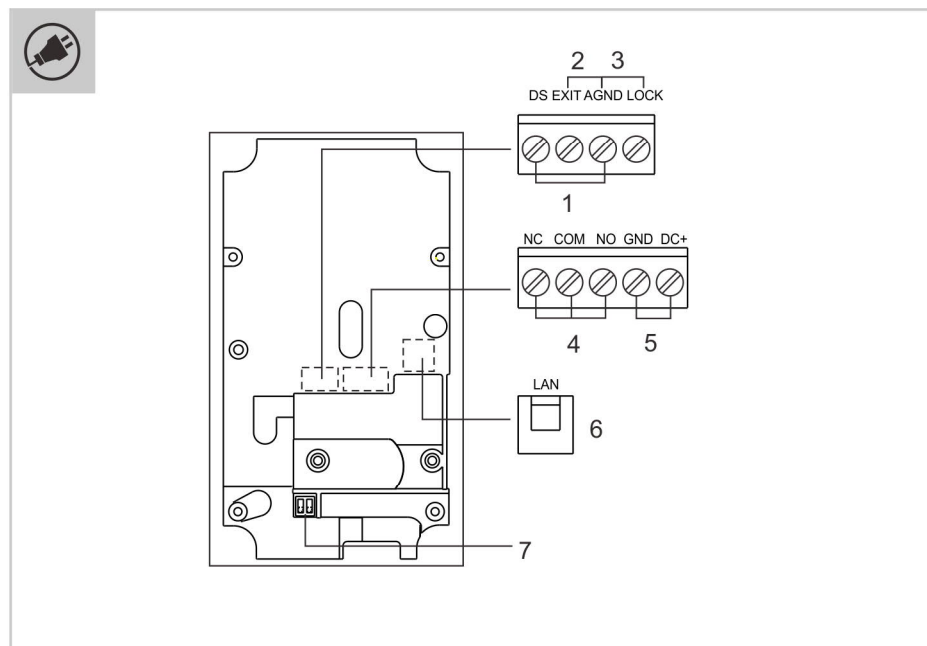
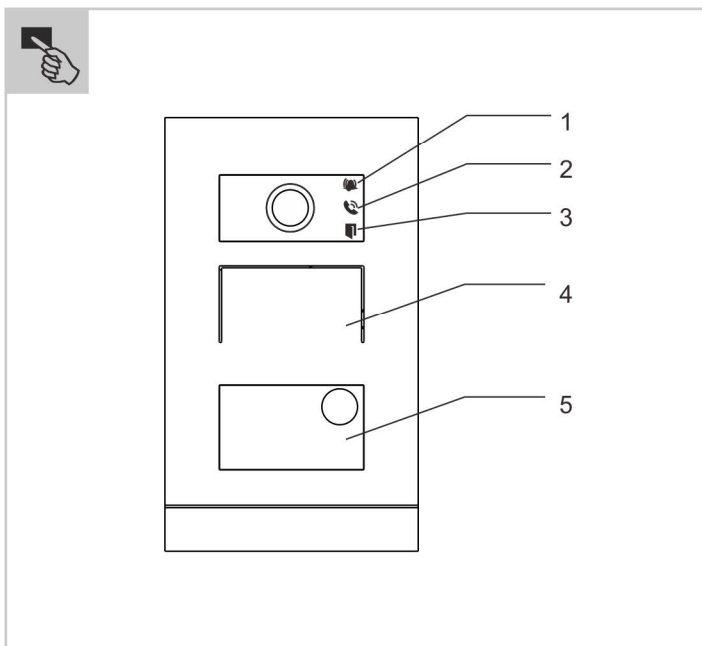
Aansluiting

1	Aansluiting voor de sensor die voor de herkenning van de deutoestand wordt gebruikt
2	Aansluiting voor exit-toets
3	Steekklemmen (LOCK...AGND) voor deuropener
4	Steekklemmen (COM...NC...NO) voor potentiaalvrije uitgang
5	Steekklemmen (DC+...GND) voor standalone-voeding
6	LAN (PoE)
7	N/A

Technische gegevens

Spanningswaarde	24 V ^{DC}
Bedrijfsspanningsbereik	20-27 V ^{DC}
Nominale stroom	27 V ^{DC} , 310 mA
	24 V ^{DC} , 350 mA
Omgevingstemperatuur	-40 °C...+55 °C
Productafmetingen	99 mm x 168 mm x 26 mm (H8131.P.-.)
	105 mm x 180 mm x 43 mm (H8136.P.-.)
Cameratype	CMOS
Camera-invalshoek	104°
Voeding deuropener	15 V ^{DC} , 4A impuls, max. 250 mA continu

Potentiaalvrije uitgang deuropener	30 V ^{DC} , 3 A
IP-level	IP 54
IK-level	IK 07
Netwerkaansluiting standaard	IEEE802.3, 10/100 Mbps, auto MDI/MDI-X



1. Go to the online webpage by scanning the QR code.
2. Click on the "Downloads" tab to find the documents.

H8131.P.-.
H8136.P.-.

PL
RU
DK
NL
SE
NO
PT
SK

2 T MU2 0 0 0 0 0 0 4 6 1 0 0

Service
Find your individual country contact here.

<http://new.abb.com/contact-centers>

Svenska

Miniytterstation video

Manövrering

1	Indikeringen blinkar långsamt: ringer Indikeringen blinkar snabbt: upptaget
2	Ringindikering
3	Indikering "frigörning"
4	Integrering av högtalare och mikrofon
5	Rund tryckknapp

Anslutning

1	Inkoppling för sensorn för registrering av dörrtillståndet
2	Inkoppling för exit-tryckknapp
3	Kontaktton (LOCK...AGND) för dörröppnare
4	Kontaktton (COM...NC...NO) för potentialfri utgång
5	Kontaktton (DC+ – GND) för självständig strömförsörjning
6	LAN (PoE)
7	N/A

Tekniska data

Rating spänning	24 V ^{DC}
Driftsspänningsområde	20-27 V ^{DC}
Betyg nuvarande	27 V ^{DC} , 310 mA 24 V ^{DC} , 350 mA
Omgivelsestemperatur	-40°C...+55°C
Produktmått	99 mm x 168 mm x 26 mm (H8131.P.-.) 105 mm x 180 mm x 43 mm (H8136.P.-.)
Kameratyp	CMOS
Kamera-synvinkel	104°
Spänningsförsörjning dörröppnare	15 V ^{DC} , 4 A-impuls, max. 250 mA kontinuerligt

Potentialfri utgång, dörröppnare	30 V ^{DC} , 3 A
IP-nivå	IP 54
IK-nivå	IK 07
Nätverksanslutning standard	IEEE802.3, 10/100 Mbps, auto MDI/MDI-X

Norsk

Mini-utendørsstasjon video

Betjening

1	Indikatoren blinker sakte: Det ringer på Indikatoren blinker hurtig: Ledningen er opptatt
2	Det ringer
3	Indikator "Opplåst"
4	Integrering av høyttaler og mikrofon
5	Rund tast

Tilkobling

1	Tilkobling for sensoren som detekterer dørstatus
2	Tilkobling for Exit-tast
3	Pluggklemmer (LOCK...AGND) for døråpner
4	Pluggklemmer (COM...NC...NO) for potensialfri utgang
5	Pluggklemmer (DC+...GND) for separat strømforsyning
6	LAN (PoE)
7	N/A

Tekniske data

Spenningsverdi	24 V ^{DC}
Driftsspenningsområde	20-27 V ^{DC}
Merkestrøm	27 V ^{DC} , 310 mA 24 V ^{DC} , 350 mA
Omgivelsestemperatur	-40 °C...+55 °C
Produktmål	99 mm x 168 mm x 26 mm (H8131.P.-.) 105 mm x 180 mm x 43 mm (H8136.P.-.)
Kameratype	CMOS
Kamera-visningsvinkel	104°
Spenningsforsyning døråpner	15 V ^{DC} , 4A impuls, maks. 250 mA kontinuerlig

Potensialfri utgang døråpner	30 V ^{DC} , 3 A
IP-Level	IP 54
IK-Level	IK 07
Nettverkstilkobling standard	IEEE802.3, 10/100 Mbps, auto MDI/MDI-X

Português

Mini est. externa vídeo

Comando

1	O indicador pisca lentamente: toque de campainha O indicador pisca rapidamente: linha ocupada
2	Indicação de chamada
3	Indicação "Desbloquear"
4	Integração de altifalante e microfone
5	Botão redondo

Ligação

1	Ligação para o sensor usado para a deteção do estado da porta
2	Ligação para a tecla Exit
3	Terminais de encaixe (LOCK...AGND) para o abridor da porta
4	Terminais de encaixe (COM...NC...NO) para saída livre de potencial
5	Terminais de encaixe (DC+...GND) para alimentação de energia independente
6	LAN (PoE)
7	N/A

Dados técnicos

Valor de tensão	24 V ^{DC}
Área de tensão operacional	20-27 V ^{DC}
Corrente nominal	27 V ^{DC} , 310 mA 24 V ^{DC} , 350 mA
Temperatura ambiente	-40 °C...+55 °C
Medidas do produto	99 mm x 168 mm x 26 mm (H8131.P.-.) 105 mm x 180 mm x 43 mm (H8136.P.-.)
Tipo de câmara	CMOS
Ângulo de observação da câmara	104°
Alimentação de tensão abridor da porta	15 V ^{DC} , 4A impulso, máx. 250 mA permanente

Saída sem potencia abridor de porta	30 V ^{DC} , 3 A
Nível IP	IP 54
Nível IK	IK 07
Ligação de rede padrão	IEEE802.3, 10/100 Mbps, auto MDI/MDI-X

Slovenčina

Video mini vonkajša stanica

Ovládanie

1	Zobrazenie bliká pomaly: zvonenie Zobrazenie bliká rýchlo: vedenie obsadené
2	Zobrazenie hovoru
3	Zobrazenie „Odblokovať“
4	Integrácia reproduktora a mikrofónu
5	Okrúhle tlačidlo

Pripojenie

1	Prípojka pre senzor použitý na rozpoznanie stavu dverí
2	Prípojka pre tlačidlo Exit
3	Zásuvné svorky (LOCK...AGND) pre otvárač dverí
4	Zásuvné svorky (COM...NC...NO) pre bezpotenciálový výstup
5	Zásuvné svorky (DC+...GND) pre samostatné napájanie elektrickým prúdom
6	LAN (PoE)
7	N/A

Technické údaje

Menovité napätie	24 V ^{DC}
Rozsah prevádzkového napätia	20 – 27 V ^{DC}
Ratingový prúd	27 V ^{DC} , 310 mA 24 V ^{DC} , 350 mA
Okolní teplota	-40 °C ... +55 °C
Rozmery výrobkov	99 mm x 168 mm x 26 mm (H8131.P.-.) 105 mm x 180 mm x 43 mm (H8136.P.-.)
Typ kamery	CMOS
Uhol pozorovania kamery	104°
Napájanie otvárača dverí napätím	15 V ^{DC} , 4 A impulz, max. 250 mA dlhodobo

Bezpotenciálový výstup otvárača dverí	30 V ^{DC} , 3 A
Úroveň IP	IP 54
Úroveň IK	IK 07
Standardné sieťové pripojenie	IEEE802.3, 10/100 Mbps, auto MDI/MDI-X