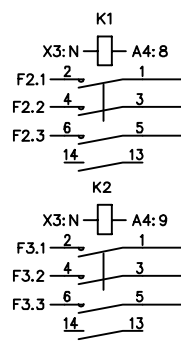
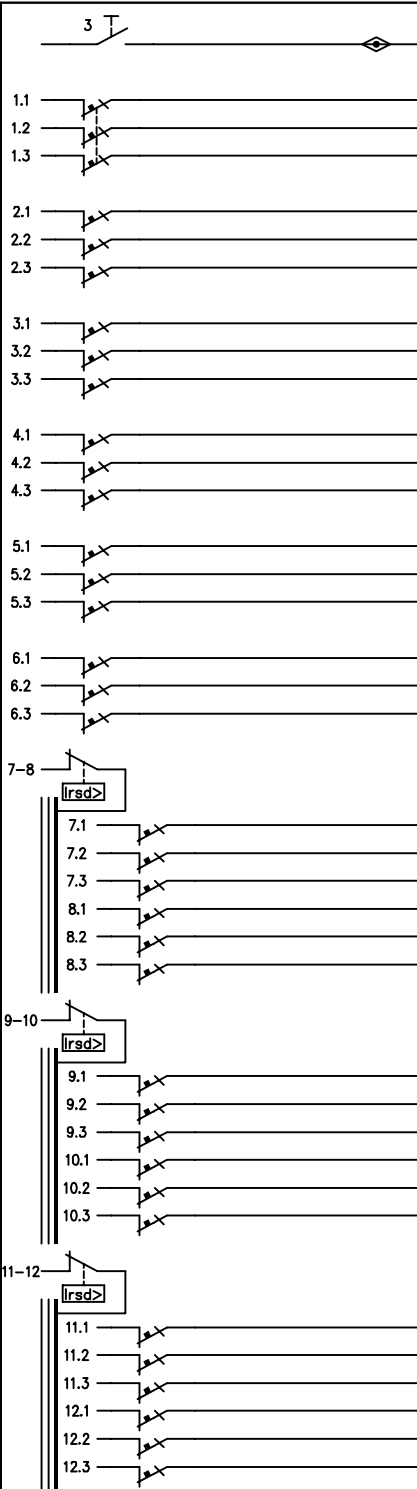


Laji	RYHMÄKESKUS	
Tyyppi	FRH-1	
Sähkö nro	3310143	
I <sub>nA</sub> =	50A	U <sub>n</sub> = 400V
P <sub>n</sub> =		P <sub>h</sub> =
Kotelointi	IP20C	Valm.vuosi

KESKUKSEN VARATILAT	
Yhteensä	73 mod

KESKUKSEN MITAT	
Leveys :	550 mm
Korkeus:	1200 mm
Syvyys :	112 mm

- Yläpäät: 2xC-multilaippa (30x20+2x32)  
 4x21+2x26mm reikäaihoita
- Alapäät: 2xC-multilaippa (30x20+2x32)  
 4x21+2x26mm reikäaihoita
- Syöttö: Alhaalta tai ylhäältä  
 50mm aihio



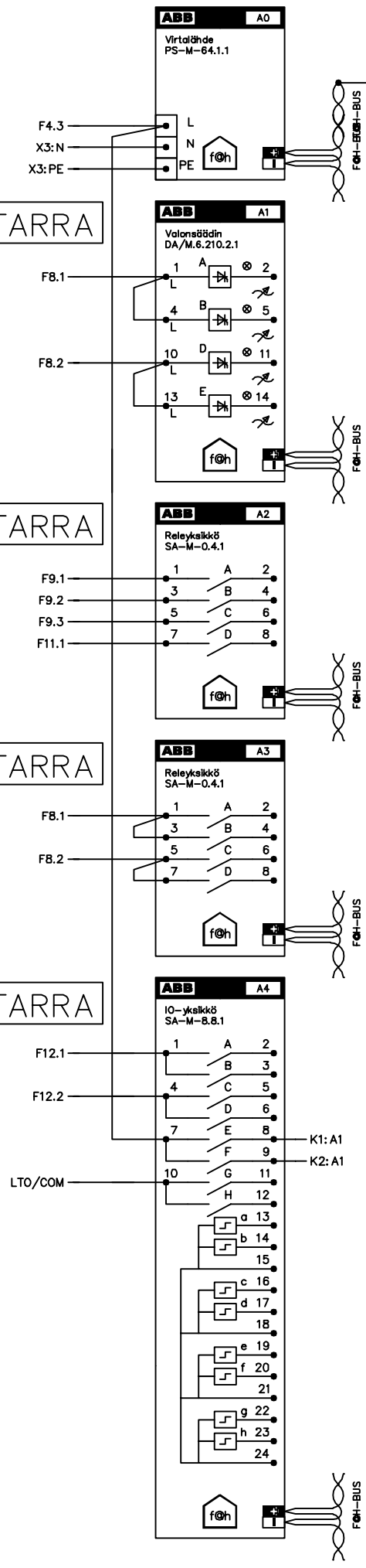
		NOUSU _____: LTA	50A				
1.1		Maalämpökeskus	C16				
1.2		Maalämpökeskus	C16				
1.3		Maalämpökeskus	C16				
2.1		K1:1 Liesi	C16				
2.2		K1:3 Liesi	C16				
2.3		K1:5 Liesi	C16				
3.1		K2:1 Kiuas	C16				
3.2		K2:3 Kiuas	C16				
3.3		K2:5 Kiuas	C16				
4.1		Kotijäkämön pistorasia	C10				
4.2		Palovaroitimet	C10				
4.3		A0:L FØH - laitteet	C10				
5.1		Astianpesukoneen pistorasia	C16				
5.2		Jää- / pakastinkaapin pistorasiat	C16				
5.3		Jakotukki / ovikello	C10				
6.1			C10				
6.2			C10				
6.3			C10				
7-8		Vikavirtasuojaja Un=400V, In=40A, Id=30mA					
7.1		Pyykkipesukoneen pistorasia	C16				
7.2		Kuivausrummun pistorasia	C16				
7.3		Ilmanvaihtokoneen (LTO) pistorasia	C16				
8.1		A1:3/A3:1 Säädettävä valaistus / Valaistus	C10				
8.2		A1:7/A3:5 Säädettävä valaistus / Valaistus	C10				
8.3			C10				
9-10		Vikavirtasuojaja Un=400V, In=40A, Id=30mA					
9.1		A2:1 Pistorasia: Autolämmitys	C16				
9.2		A2:3 Pistorasiat: Ulkopistorasiat	C16				
9.3		A2:5 Pistorasiat: Keittiön työtasot	C16				
10.1			C10				
10.2			C10				
10.3			C10				
11-12		Vikavirtasuojaja Un=400V, In=40A, Id=30mA					
11.1		A2:7 Pistorasiat: Ohjattavat	C16				
11.2		Pistorasiat	C16				
11.3		Pistorasiat	C16				
12.1		A4:1 FØH valaistusohjaukset	C6				
12.2		A4:4 FØH valaistusohjaukset	C6				
12.3			C10				
		Poissa pitkään					
		Liesi					
		Liesi					
		Liesi					
		Poissa					
		Kiuas					
		Kiuas					
		Kiuas					

TARRA

TARRA

TARRA

TARRA



Virtalähde 640mA	4MOD			
FREE@HOME väylkäkaapeli		KLMA 4X0,8+0,8		
Valonsäädin RLC 10-315VA, LED 2-80VA.	8MOD			
Valaistus:				
Valaistus:				
Valaistus:				
Valaistus:				
Rele- / kytkinyksikkö 4x16A (cos0,8)	4MOD			
Pistorasiat: Autolämmitys				
Pistorasiat: Ulkapistorasiat				
Pistorasiat: Keittiön työtasot				
Pistorasiat: Ohjattavat				
Rele- / kytkinyksikkö 4x16A (cos0,8)	4MOD			
Valaistus:				
Valaistus:				
Valaistus:				
Valaistus:				
Lähtö- / Tuloyksikkö (8x6A + 8in)	8MOD			
Valaistus:				
Valaistus:				
Valaistus: Ulkovaalaistus etupiha				
Valaistus: Ulkovaalaistus takapiha				
Kontaktorin K1 ohjaus - Poissa pitkään				
Kontaktorin K2 ohjaus - Poissa				
LTO-kone, Takkakytin (Ylipaineistus)				
LTO-kone, Tehostos/Tehon pudotus				
Potentialivapaa tulo: Palovaroitin rele				
Potentialivapaa tulo: Kosteusvahti				
Yhteinen/COM				
Potentialivapaa tulo: LTO-kone, A Häilytys				
Potentialivapaa tulo: LTO-kone, B Häilytys				
Yhteinen/COM				
Potentialivapaa tulo:				
Potentialivapaa tulo:				
Yhteinen/COM				
Potentialivapaa tulo:				
Potentialivapaa tulo:				
Yhteinen/COM				

