

We reserve all rights in this document and in the information contained therein. Reproduction, use or disclosure to third parties without express authority is strictly forbidden. © ABB 19

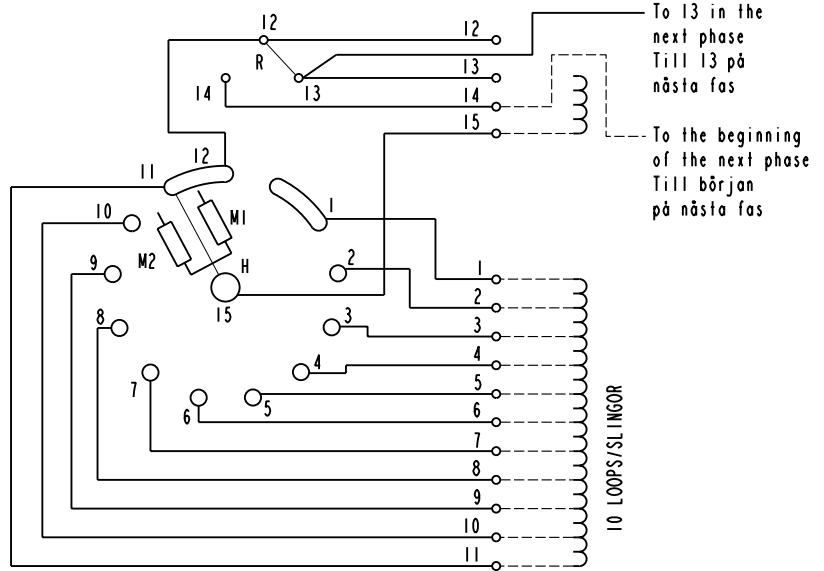
Pos. Läge	R connects förbinder	H connects förbinder
1	12-13 Y	1-15
2		2-15
3		3-15
4		4-15
5		5-15
6		6-15
7		7-15
8		8-15
9		9-15
10		10-15
11		11-15
11A	12-15	
12A	12-14 D	1-15
12		2-15
13		3-15
14		4-15
15		5-15
16		6-15
17		7-15
18		8-15
19		9-15
20		10-15
21		10-15
22	11-15	

When operating from pos. 11 to 12 and from 12 to 11 the transformer must be de-energized.

Vid manöver från läge 11 till 12 och från 12 till 11 måste transformatorn vara spänningslös.

On-load tap-changer type UZEYD, UZFYD, Y/D switching, 11 positions in Y and 11 positions in D.
Max effective No. of turns in pos. 1 and in pos. 12.
The tap-changer is delivered set in pos. 11.

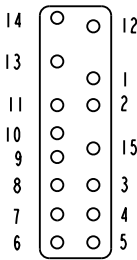
Lindningskopplare typ UZEYD, UZFYD, Y/D koppling, 11 lägen i Y och 11 lägen i D.
Max antal effektiva varv i läge 1 och läge 12.
Lindningskopplaren levereras inställd i läge 11.



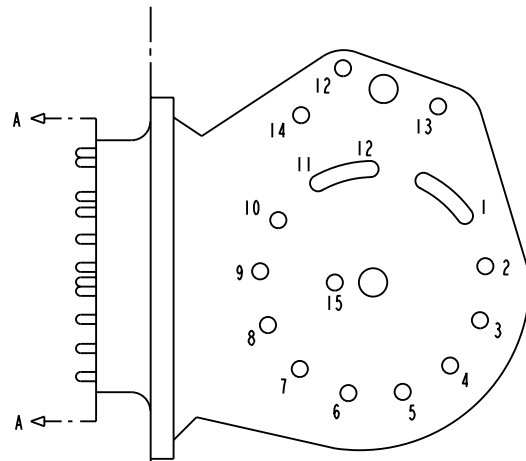
The tap-changer is shown in pos. 11
Lindningskopplaren visad i läge 11

- R Y/D change-over selector
Y/D-omkopplare
- H Main contact
Huvudkontakt
- M1, M2 Transition contacts
Motståndskontakter

Terminal board
Plint



Section A-A
Sektion A-A



Transformer tank
Transformatorlåda

Tap-changer tank
Lindningskopplarlåda

-	-	-	-
Rev	Inc	Revision	Appd

Accepted by qual control R. Yngvesson	Accepted for prod by	Description (English) CONNECTION DIAGRAM	DATA ORIGINAL
Design checked by B-O. Stenestam	Drawn by L. Bergman	Description (own language) KOPPLINGSSCHEMA	File name 0399-7
Drawing checked by M. Hedlund	Issued by Dept Year Week COM/TKO 97 34	5492 0399-7	Lang
Asea Brown Boveri			Sheet
		Rev Inc	Cont



Asea Brown Boveri

5492 0399-7

Sheet	Cont
Year	Week
Dept	
Form No.	