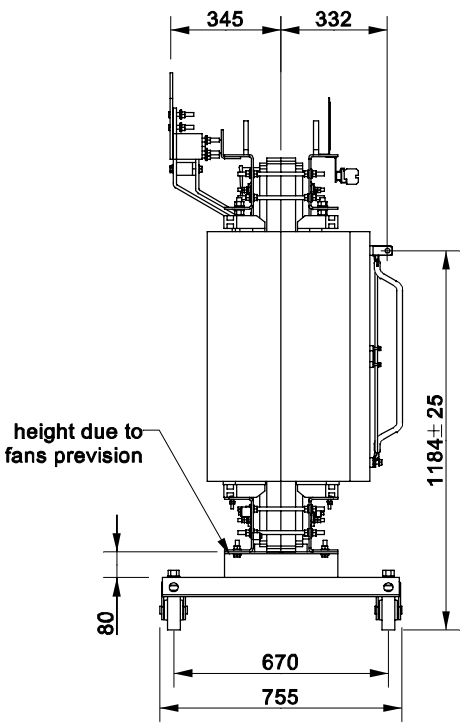
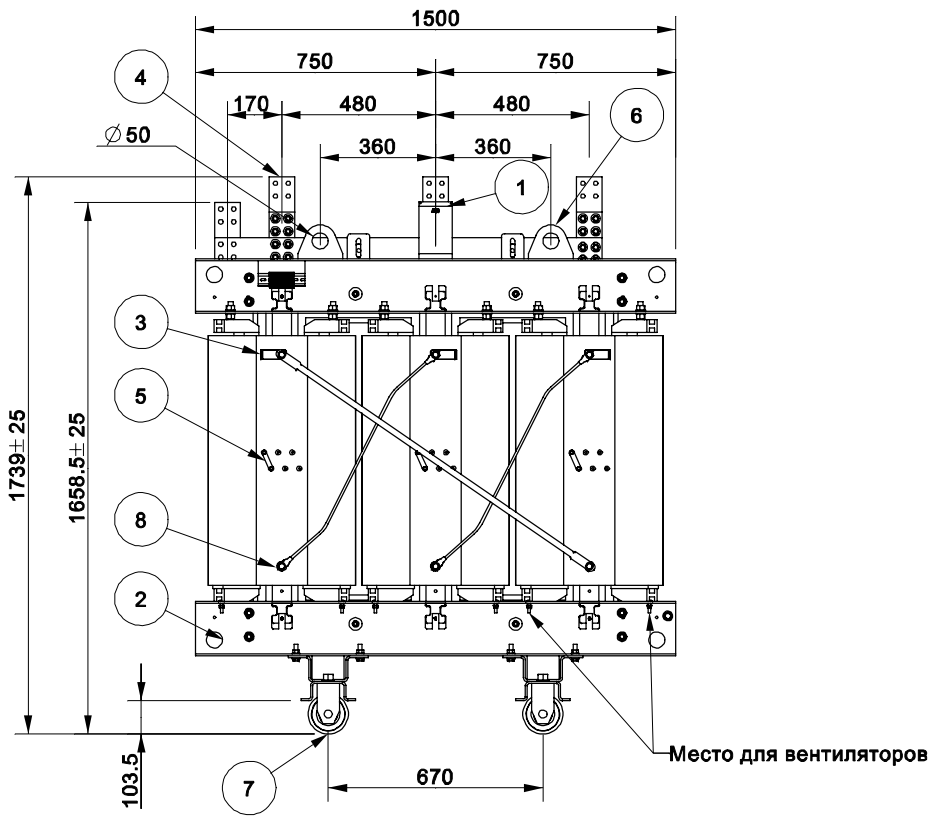


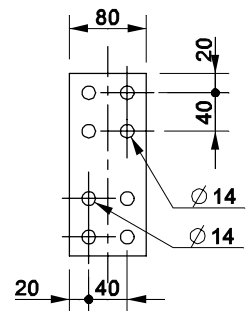
The information contained in this document is to be kept strictly confidential. Any unauthorized use, reproduction, distribution or disclosure is strictly forbidden. © Copyright 2014 ABB. All rights reserved.

RUS 7.2KV_630_ВКСР

ОПИСАНИЕ	
1	- Заводская табличка
2	- Клемма заземления
3	- Клеммы ВН
4	- Клеммы НН
5	- ПБВ с отпайками
6	- Подъемные проушины
7	- Ролики Ø125x40
8	- Схема соединения

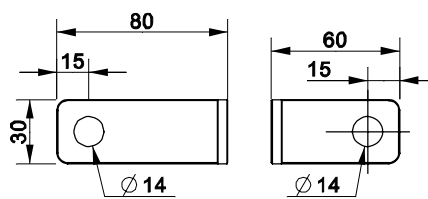


Клеммы НН 2N-2U-2V-2W

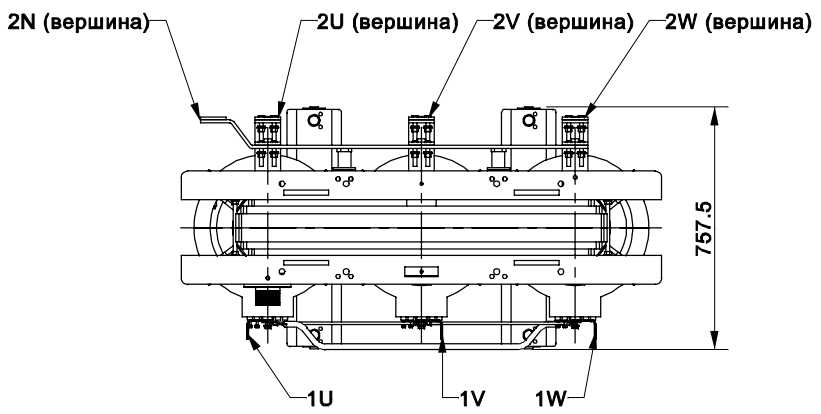


МАТЕРИАЛ : МЕДЬ
ТОЛЩИНА : 8.0 mm

Клеммы ВН 1U-1V-1W



МАТЕРИАЛ : МЕДЬ
ТОЛЩИНА : 5.0 mm



Вес	
Трансформатор	1655 kg
Аксессуары	19 kg
Полный вес	1674 kg

Отклонения согласно ISO 2788V

Item	Qty	Unit	PartID	Dimension	MaterialID	Description	Mass
Prepared				Responsible Department		Classification	
Approved				Takeover Department		Title	
Rev.	Scale	Mass	Based On			Общий вид DTE 630/7.2, 6000/400 V	Lang. ES
-	0.060	1673.6	FA000143				Cont. 1
ABB Distribution Transformers						Document No.	Sheet 1

Zone	Rev.	Description	Date	Approved

1LES253928-CR