

ABB i-bus® KNX
ST/K 1.2

Montage- und Betriebsanleitung / Istruzioni d'uso e montaggio
 Installation and operating instructions / Руководство по монтажу и эксплуатации
 Montage- en bedrijs-handleiding / Instrukcja montażu i eksploatacji
 Notice de montage et d'utilisation

www.abb.com/knx

DE EN NL FR IT RU PL

2CDG941273P0001 | Rev. A
01.08.2024

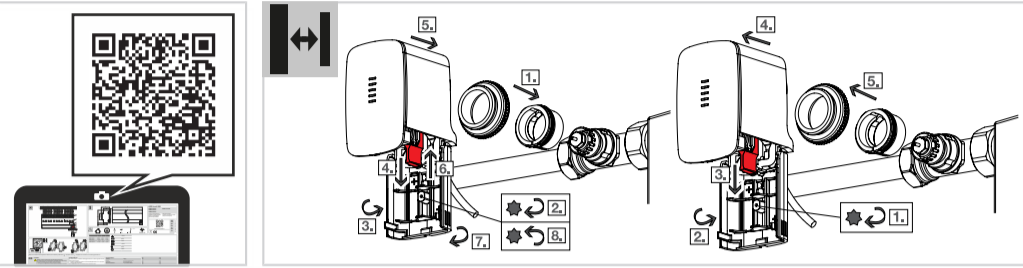


ABB STOTZ-KONTAKT GmbH, Eppelheimer Straße 82, 69123 Heidelberg, Germany, ☎ : +49 (0)6221 701 607, ✉ : +49 (0)6221 701 724, Email: knx.marketing@de.abb.com

DE Elektromotorischer Stellantrieb

⚠ ACHTUNG - Geräteschaden durch elektrostatische Entladung
Die Silikonabdeckung schützt die Geräteelektronik vor elektrostatischer Entladung.
► Silikonabdeckung nicht entfernen.

► Gerät nur innerhalb der spezifizierten technischen Daten betreiben.

Bestimmungsgemäße Verwendung
Die Geräte dienen bestimmungsgemäß zur Temperaturregelung an Heiz- oder Kühlventilen in einer KNX-Umgebung.

Gerätebeschreibung
Die Geräte werden mit dem passenden Ventiladapter auf Thermostat-Ventilunterteile an Heizkörpern, Radiatoren, Konvektoren etc. montiert.
Die Geräte sind KNX-zertifiziert und können als Produkt eines KNX-Systems eingesetzt werden → EU-Konformitätserklärung.
Die Geräte werden über den Bus (ABB i-bus® KNX) mit Spannung versorgt und benötigen keine zusätzliche Hilfsspannung.
Die Verbindung zum Bus (ABB i-bus® KNX) erfolgt über eine KNX-Busanschlussklemme an der vormontierten Anschlussleitung.
Die Vergabe der physikalischen Adresse und die Einstellung der Parameter erfolgt mit der Engineering Tool Software (ETS).

Anschlussbild

1 Ventilanschluss	3 Ventil
2 Ventiladapter (optional)	4 Binäreingang I1 + (gelb)

5 Binäreingang I1 GND (grün)	13 Deckel
6 Binäreingang I2 + (weiß)	14 Schraube (TX 6)
7 Binäreingang I2 GND (braun)	15 Montage/Demontage-Hebel
8 KNX-Busanschluss - (schwarz)	16 LED <i>Programmieren</i> (unter Silikonabdeckung)
9 KNX-Busanschluss + (rot)	17 Taste <i>Programmieren</i> (unter Silikonabdeckung)
10 KNX-Busanschlussklemme	18 LEDs Ventilstellung/Eichfahrt
11 vorkonfektionierte Anschlussleitung	
12 2D-Code und FDSK (Aufkleber auf der Deckel-Unterseite)	

Bedien- und Anzeigeelemente

Bedienelement/LED	Beschreibung/Funktion	Anzeige
	Vergabe der physikalischen Adresse	LED ein: Gerät im Programmier-Modus
	Taste/LED <i>Programmieren</i>	

Technische Daten

Einbaulage	beliebig
Ventiladapter	2 verschiedene Ventiladapter für die gängigsten Ventile M30x1,5 und Danfoss RA enthalten (VA 10, VA 100); weitere Ventiladapter auf Anfrage
Wirkungsweise	Typ 1 nach EN 60730-1
Schutzklasse	III nach EN 60730-2-14
Bemessungsstoßspannung	0,33 kV
Verschmutzungsgrad	2

Betriebsspannung	21 ... 32 V DC, erfolgt über KNX
KNX-Medium	TP1-256
Stromaufnahme, Bus	≤ 7,5 mA
Anschlussart, KNX-Bus	Leitung mit KNX Busklemme (schwarz/rot); 6-polig (Länge 1,0 m)
Anschlussart, Eingänge	2 Binäreingänge (je 2 Adern)
Input 1 (I1)	Anschlussmöglichkeit z. B. Fensterkontakt, Präsenzmelder oder Taster; Adern gelb/grün
Input 2 (I2)	Anschlussmöglichkeit z. B. für externen Temperatursensor (nur Input 2), Fensterkontakt, Präsenzmelder oder Taster; Temperatursensor: NTC 100k (bei 25°C); Adern weiß/braun
Laufzeit	<20 s/mm
Maximaler Stellhub	8 mm
Maximale Stellkraft	Bis zu 220 N
Interner Sensor	0 °C bis +60 °C
Externer Sensor an I2	0 °C bis +60 °C

Reinigung
1. Geräte vor dem Reinigen spannungsfrei schalten.
2. Verschmutzte Geräte mit einem trockenen oder leicht angefeuchteten Tuch reinigen.

Wartung
Die Geräte sind bei bestimmungsgemäßer Verwendung wartungsfrei. Bei Schäden, z. B. durch Transport und/oder Lagerung, dürfen keine Reparaturen vorgenommen werden.

Hinweise zum Umwelt- und Datenschutz

Endnutzer sind verpflichtet, Elektro- und Elektronik-Altgeräte nicht im Hausmüll, sondern getrennt vom unsortierten Siedlungsabfall zu entsorgen. Das regelmäßig abgebildete Symbol einer durchgestrichenen Mülltonne weist auf diese Verpflichtung hin. Zur Rückgabe stehen in Ihrer Nähe kostenfreie Sammelstellen sowie ggf. weitere Annahmestellen für die Wiederverwendung der Geräte zur Verfügung.

Vertreiber von Elektro- und Elektronikgeräten sowie Vertreiber von Lebensmitteln sind unter den in § 17 Abs. 1 und Abs. 2 ElektroG genannten Voraussetzungen verpflichtet, unentgeltlich Altgeräte zurückzunehmen.

Sollte das Gerät personenbezogene Daten enthalten, ist der Endnutzer vor der Abgabe selbst für deren Löschung verantwortlich.

Endnutzer sind verpflichtet, Altbatterien und Altakkumulatoren, die nicht vom Altgerät umschlossen sind, sowie Lampen, die zerstörungsfrei aus dem Altgerät entnommen werden können, vor der Abgabe vom Altgerät zerstörungsfrei zu trennen und sie einer separaten Sammlung zuzuführen. Dies gilt nicht, wenn Altgeräte zur Wiederverwendung abgegeben werden.

EN Electromotor valve drive

⚠ CAUTION - Device damage due to electrostatic discharge
The silicone cover protects the device electronics from electrostatic discharge.
► Do not remove the silicone cover.

► Operate the device only within the specified technical data.

Proper use
The devices are intended to be used for temperature control on heating or cooling valves in a KNX environment.

Device description
The devices are mounted with the suitable valve adapter on thermostatic valve lower parts on radiators and convectors, etc.
The devices are KNX-certified and can be used as products in a KNX system → EU declaration of conformity.
The devices are powered via the bus (ABB i-bus® KNX) and require no additional auxiliary voltage.
The connection to the bus (ABB i-bus® KNX) is made via a KNX bus connection terminal on the pre-fitted connection cable.
The software application Engineering Tool Software (ETS) is used for physical address assignment and parameterization.

Connection diagram

1 Valve connection	4 Binary input I1 + (yellow)
2 Valve adapter (optional)	5 Binary input I1 GND (green)
3 Valve	6 Binary input I2 + (white)

7 Binary input I2 GND (brown)	14 Screw (TX 6)
8 KNX bus connection - (black)	15 Assembly/disassembly lever
9 KNX bus connection + (red)	16 <i>Programming</i> LED (under silicone cover)
10 KNX bus connection terminal	17 <i>Programming</i> button (under silicone cover)
11 Pre-assembled connecting cable	18 Valve position/Calibration run LEDs
12 2D code and FDSK (sticker on underside of cover)	
13 Cover	

Operating and display elements

Operating control/LED	Description/function	Display
	Assignment of the physical address	LED On: Device in programming mode
	<i>Programming</i> Button/LED	

Technical data

Mounting position	Any
Valve adapter	Includes two different valve adapters for the most common valves M30x1.5 and Danfoss RA (VA 10, VA 100); other valve adapters available on request
Operating principle	Type 1 to EN 60730-1
Protection class	III to EN 60730-2-14
Rated impulse-withstand voltage	0.33 kV
Pollution degree	2
Operating voltage	21 ... 32 V DC, via KNX

KNX medium	TP1-256
Current consumption, bus	≤ 7,5 mA
Connection type, KNX bus	Cable with KNX bus terminal (black/red); 6-pole (length 1.0 m)
Connection type, inputs	2 binary inputs (each with 2 conductors)
Input 1 (I1)	Connection option, e.g. for window contact, presence detector or pushbuttons; conductors yellow/green
Input 2 (I2)	Connection option, e.g. for external temperature sensors (Input 2 only), window contact, presence detector or pushbuttons; temperature sensor: NTC 100k (at 25°C); conductors white/brown
Run time	<20 s/mm
Maximum stroke	8 mm
Maximum actuating force	Up to 220 N
Internal sensor	0 °C to +60 °C
External sensor on I2	0 °C to +60 °C

Cleaning
1. Disconnect devices from the electrical power supply before cleaning.
2. Clean dirty devices using a dry cloth or a slightly damp cloth.

Maintenance
The devices are maintenance-free if used properly. In the event of damage, e.g. during transport and/or storage, repairs are not allowed to be made.

Bedrijfs spanning

Bedrijfs spanning	21 - 32 V DC, verloopt via KNX
KNX-medium	TP1-256
Stroomverbruik, bus	≤ 7,5 mA
Aansluittype, KNX-bus	Kabel met KNX-buskleem (zwart/rood); 6-polig (lengte 1,0 m)
Aansluittype, ingangen	2 binaire ingangen (elk 2 aders)
Input 1 (I1)	Aansluitmogelijkheid bijv. raamcontact, aanwezigheidsmelder of knop; anders geel/groen
Input 2 (I2)	Aansluitmogelijkheid bijv. voor externe temperatursensor (alleen Input 2), raamcontact, aanwezigheidsmelder of knop; temperatursensor: NTC 100k (bij 25°C); anders wit/bruin
Looptijd	<20 s/mm
Maximale instelslag	8 mm
Maximale stelkracht	Tot 220 N
Interne sensor	0 °C tot +60 °C
Externe sensor op I2	0 °C tot +60 °C

Reiniging
1. Vóór het reinigen moeten de apparaten spanningsvrij worden geschakeld.
2. Reinig vervuilde apparaten met een droge of een licht bevochtigde doek.

Onderhoud
Bij het beoogde gebruik zijn de apparaten onderhoudsvrij. Bij schade, bijv. als gevolg van transport en/of opslag, mogen geen reparaties worden uitgevoerd.

NL Motorgestuurde actuator

⚠ LET OP - Apparatschade door elektrostatische ontlasting
De siliconen afdekking beschermt de apparaatelektronica tegen elektrostatische schade.
► Siliconen afdekking niet verwijderen.

► Gebruik het apparaat alleen binnen de aangegeven technische gegevens.

Beoogd gebruik
De apparaten zijn bedoeld voor de temperatuurregeling aan verwarmings- en koelkleppen in een KNX-omgeving.

Apparaatbeschrijving
De apparaten worden met de passende ventiladapter op verschillende thermostatische radiatorafsluiters aan radiators, convectoren enz. gemonteerd.
De apparaten zijn voor KNX gecertificeerd en kunnen als product van een KNX-systeem worden ingezet → EU-conformiteitsverklaring.
De apparaten liggen via de bus (ABB i-bus® KNX) tegen spanning en hebben geen extra hulpspanning nodig.
De verbinding met de bus (ABB i-bus® KNX) loopt via een KNX-busaansluitklem aan de voorgeïnstalleerde aansluitkabel.
Het fysieke adres en de parameters worden ingesteld met de Engineering Tool Software (ETS).

Aansluitschema

1 Ventiel aansluiting	3 Klep
2 Ventiladapter (optioneel)	4 Binaire ingang I1 + (geel)

5 Binaire ingang I1 GND (groen)	13 Deksel
6 Binaire ingang I2 + (wit)	14 Schroef (TX 6)
7 Binaire ingang I2 GND (bruin)	15 Montage/demontage-hendel
8 KNX-busaansluiting - (zwart)	16 LED <i>Programmieren</i> (onder siliconen afdekking)
9 KNX-busaansluiting + (rood)	17 Toets <i>Programmieren</i> (onder siliconen afdekking)
10 KNX-busaansluitklem	18 LED's Klepstand/IJkbeweging
11 Voorgeïnstalleerde aansluitkabel	
12 2D-code en FDSK (sticker aan de onderkant van het deksel)	

Bedienings- en displayelementen

Bedieningselement/LED	Beschrijving/functie	Weergave
	Toewijzing van het fysieke adres	LED aan: Apparaat in programmeermodus
	Toets/LED <i>Programmieren</i>	

Technische gegevens

Inbouwplaats	Willekeurig
Ventiladapter	2 verschillende ventiladapters voor de meest gangbare ventielen M30x1,5 en Danfoss RA inbegrepen (VA 10, VA 100); andere ventiladapters op aanvraag
Werking	Type 1 conform EN 60730-1
Elektrische veiligheidsklasse	III conform EN 60730-2-14
Nominale stootspanning	0,33 kV
Vervuilingsgraad	2

Tension de choc estimée	0,33 kV
Degré de saillure	2
Tension d'alimentation	21 ... 32 V CC, via KNX
Fluide KNX	TP1-256
Courant consommé, bus	≤ 7,5 mA
Type de raccordement, bus KNX	Câble avec borne de bus KNX (noire/rouge); 6 pôles (longueur 1,0 m)
Type de raccordement, entrées	2 entrées binaires (2 fils chacune)
Input 1 (I1)	Possibilité de raccordement, par ex. contact de fenêtre, détecteur de présence ou touche; fils jaune/vert
Input 2 (I2)	Possibilité de raccordement, par ex. pour capteur de température externe (Input 2 uniquement), contact de fenêtre, détecteur de présence ou touche; capteur de température: NTC 100k (à 25 °C); fils blanc/marron
Durée	< 20 s/mm
Course de réglage maximale	8 mm
Force de réglage maximale	Jusqu'à 220 N
Capteur interne	0 °C à +60 °C
Capteur externe sur I2	0 °C à +60 °C

Nettoyage
1. Mettre les appareils hors tension avant le nettoyage.
2. Nettoyer les appareils encrassés avec un chiffon sec ou légèrement humidifié.

Maintenance
Dans le cadre d'une utilisation conforme, les appareils ne nécessitent aucun entretien. En cas de dommages provoqués par exemple pendant le transport et/ou le stockage, aucune réparation ne doit être effectuée.

FR Pilote motorisé pour vanne thermostatique

⚠ ATTENTION - Dommages sur l'appareil en raison de décharges électrostatiques
Le cache en silicone protège l'électronique d'appareil des décharges électrostatiques.
► Ne pas retirer le cache en silicone.

► N'utiliser l'appareil que dans le respect des caractéristiques techniques spécifiées.

Utilisation conforme
Les appareils sont conçus pour la régulation de la température sur les vannes de chauffage ou de refroidissement dans un environnement KNX.

Description de l'appareil
Les appareils sont montés sur des corps de vannes thermostatiques avec l'adaptateur de vanne approprié, sur des corps de chauffe, des radiateurs, des convecteurs, etc.
L'appareil est certifié KNX et peut être intégré dans un système KNX → Déclaration UE de conformité.
L'appareil est alimenté en tension via le bus (ABB i-bus® KNX) et ne nécessite aucune tension auxiliaire.
Le raccordement au bus (ABB i-bus® KNX) s'effectue par le biais d'une borne de raccordement KNX située sur le câble de raccordement pré-monté.
L'affectation de l'adresse physique et le paramétrage sont réalisés via l'application Engineering Tool Software (ETS).

Schéma de raccordement

1 Raccordement de vanne	2 Adaptateur de vanne (en option)
-------------------------	-----------------------------------

3 Vanne	12 Code 2D et FDSK (autocollant sur le dessous du couvercle)
4 Entrée binaire I1 + (jaune)	13 Couvercle
5 Entrée binaire I1 GND (verte)	14 Vis (TX 6)
6 Entrée binaire I2 + (blanche)	15 Levier de montage/démontage
7 Entrée binaire I2 GND (marron)	16 LED <i>Programmation</i> (sous le cache en silicone)
8 Raccordement au bus KNX - (noir)	17 Touche <i>Programmation</i> (sous le cache en silicone)
9 Raccordement au bus KNX + (rouge)	18 LED Position de la vanne/Cycle d'étalonnage
10 Borne de raccordement du bus KNX	
11 Câble de raccordement préconfectionné	

Éléments de commande et d'affichage

Élément de commande/LED	Description/Fonction	Affichage
	Affectation de l'adresse physique	LED allumée: appareil en mode programmation
	Touche/LED <i>Programmation</i>	

Caractéristiques techniques

Sens de montage	Indifférent
Adaptateur de vanne	2 adaptateurs de vanne différents pour les principales vannes M30x1,5 et Danfoss RA inclus (VA 10, VA 100); adaptateurs de vanne supplémentaires sur demande
Mode d'action	Type 1 selon EN 60730-1
Classe de protection	III selon EN 60730-2-14

Tension de choc estimée	0,33 kV
Degré de saillure	2
Tension d'alimentation	21 ... 32 V CC, via KNX
Fluide KNX	TP1-256
Courant consommé, bus	≤ 7,5 mA
Type de raccordement, bus KNX	Câble avec borne de bus KNX (noire/rouge); 6 pôles (longueur 1,0 m)
Type de raccordement, entrées	2 entrées binaires (2 fils chacune)
Input 1 (I1)	Possibilité de raccordement, par ex. contact de fenêtre, détecteur de présence ou touche; fils jaune/vert
Input 2 (I2)	Possibilité de raccordement, par ex. pour capteur de température externe (Input 2 uniquement), contact de fenêtre, détecteur de présence ou touche; capteur de température: NTC 100k (à 25 °C); fils blanc/marron
Durée	< 20 s/mm
Course de réglage maximale	8 mm
Force de réglage maximale	Jusqu'à 220 N
Capteur interne	0 °C à +60 °C
Capteur externe sur I2	0 °C à +60 °C

Nettoyage
1. Mettre les appareils hors tension avant le nettoyage.
2. Nettoyer les appareils encrassés avec un chiffon sec ou légèrement humidifié.

Maintenance
Dans le cadre d'une utilisation conforme, les appareils ne nécessitent aucun entretien. En cas de dommages provoqués par exemple pendant le transport et/ou le stockage, aucune réparation ne doit être effectuée.

Ausführliche Beschreibung des Geräts, inkl. Parametrierung
→ Produkthandbuch (http://www.abb.com/knx)
→ Matrix-Codes auf Produkt und Verpackung

Detailed description of the device, including parameterization
→ product manual (http://www.abb.com/knx)
→ matrix codes on product and packaging

Uitvoerige beschrijving van het apparaat, incl. parametriering
→ Producthandleiding (http://www.abb.com/knx)
→ Matrixcodes op product en verpakking

Description détaillée de l'appareil, comprenant le paramétrage
→ Manuel produit (http://www.abb.com/knx)
→ Codes de matrice sur le produit et l'emballage

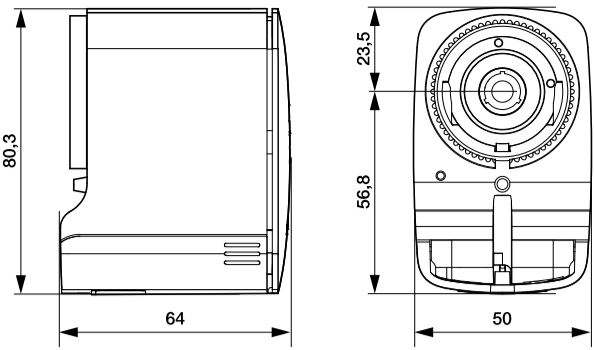
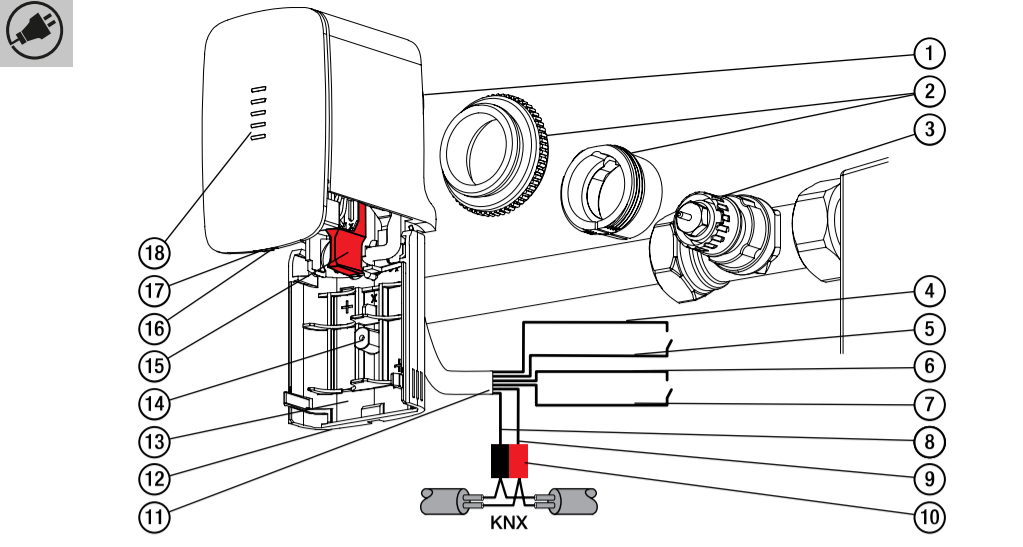


ABB i-bus® KNX
ST/K 1.2

Montage- und Betriebsanleitung
Installation and operating instructions
Montage- en bedrijs-handleiding
Notice de montage et d'utilisation

Istruzioni d'uso e montaggio
Руководство по монтажу и эксплуатации
Instrukcja montażu i eksploatacji

www.abb.com/knx

DE
EN
NL
FR
IT
RU
PL

2CDG941273P0001 | Rev. A
01.08.2024

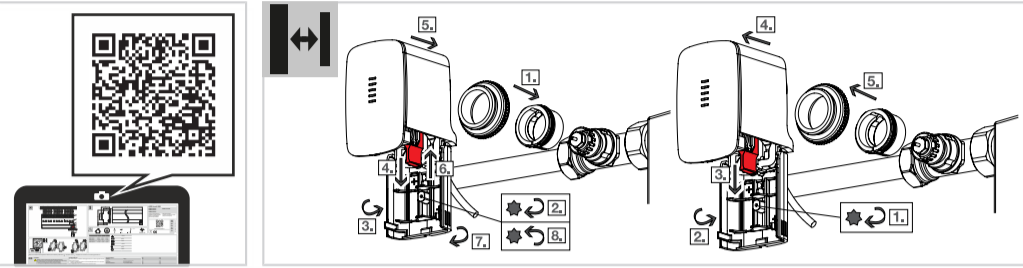


ABB STOTZ-KONTAKT GmbH, Eppelheimer Straße 82, 69123 Heidelberg, Germany, ☎ : +49 (0)6221 701 607, 📠 : +49 (0)6221 701 724, Email: knx.marketing@de.abb.com

IT **Attuatore a motore elettrico**

ATTENZIONE - Danni agli apparecchi dovuti a scariche elettrostatiche
La copertura in silicone protegge l'elettronica dell'apparecchio dalle scariche elettrostatiche.
► Non rimuovere la copertura in silicone.

► Utilizzare l'apparecchio solo nel rispetto delle specifiche tecniche.

Utilizzo conforme alle specifiche
Gli apparecchi servono alla regolazione della temperatura per le valvole di riscaldamento o raffreddamento in un ambiente KNX.

Descrizione dell'apparecchio
Gli apparecchi vengono montati con degli adattatori valvole adeguati sulle parti inferiori delle valvole dei termostati, sui corpi riscaldanti, radiatori, convettori ecc.
Gli apparecchi sono certificati KNX e possono essere utilizzati come prodotto di un sistema KNX → Dichiarazione di conformità UE.
Gli apparecchi vengono alimentati tramite il bus (ABB i-bus® KNX) e non necessitano di alcuna tensione ausiliaria supplementare.
Il collegamento al bus (ABB i-bus® KNX) si realizza tramite un morsetto di collegamento KNX sul cavo di collegamento premontato.
L'assegnazione dell'indirizzo fisico e l'impostazione dei parametri si eseguono con l'Engineering Tool Software (ETS).

Schema di collegamento

1 Collegamento valvola	3 Valvola
2 Adattatore valvola (optional)	4 Ingresso binario I1 + (giallo)

5 Ingresso binario I1 GND (verde)	13 Coperchio
6 Ingresso binario I2 + (bianco)	14 Vite (TX 6)
7 Ingresso binario I2 GND (marrone)	15 Leva di montaggio/smontaggio
8 Collegamento bus KNX - (nero)	16 LED <i>Programmazione</i> (sotto la copertura in silicone)
9 Collegamento bus KNX + (rosso)	17 Tasto <i>Programmazione</i> (sotto la copertura in silicone)
10 Morsetto di collegamento bus KNX	18 Lavaggio valvola/Corsa di taratura
11 Cavo di allacciamento preassemblato	
12 Codice 2D e FDSK (etichetta sul lato inferiore del coperchio)	

Elementi keypad

Elemento di comando/LED	Descrizione/funzione	Visualizzazione
	Assegnazione dell'indirizzo fisico	LED on: Apparecchi in modalità Programmazione
	Tasto/LED <i>Programmazione</i>	

Dati tecnici

Posizione d'installazione	a piacere
Adattatore della valvola	2 diversi adattatori per le valvole più comuni M30x1,5 e Danfoss RA compresi (VA 10, VA 100); altri adattatori valvole su richiesta
Effetto	Tipo 1 a norma EN 60730-1
Classe di protezione	III a norma EN 60730 -2-14
Sovratensione nominale	0,33 kV
Grado di sporizia	2
Tensione di esercizio	21 ... 32 V CC, mediante KNX

Servizio KNX	TP1-256
Corrente assorbita, bus	≤ 7,5 mA
Tipo di collegamento, bus KNX	Cavo con morsetto bus KNX (nero/rosso); a 6 poli (lunghezza 1,0 m)
Tipo di collegamento, ingressi	2 ingressi binari (ogni 2 fili)
Input 1 (I1)	Possibilità di collegare ad esempio contatto finestra, rilevatore di presenza o tasti; filo giallo/verde
Input 2 (I2)	Possibilità di collegare ad esempio sensore di temperatura esterno (solo Input 2), contatto finestra, rilevatore di presenza o tasti; sensore temperatura: NTC 100k (a 25 °C); filo bianco/marrone
Tempo ciclo	<20 s/mm
Regolazione corsa massima	8 mm
Forza di attuazione massima	Fino a 220 N
Sensore interno	Da 0°C a +60°C
Sensore esterno su I2	Da 0°C a +60°C

Pulizia

- Prima di procedere con la pulizia degli apparecchi, occorre disinserire l'alimentazione elettrica.
- Gli apparecchi sporchi possono essere puliti con un panno asciutto o leggermente inumidito.

Manutenzione

Se utilizzati in modo conforme, gli apparecchi non richiedono manutenzione. In caso di danni, ad es. a seguito del trasporto e/o del magazzino, non è consentito eseguire riparazioni.

Max.ход сервопривода	8 мм
Max. усилие сервопривода	До 220 Н
Внутренний датчик	0...+60 °C
Внешний датчик на I2	0...+60 °C

Чистка

- Перед началом очистки обесточить устройства.
- Загрязненные устройства можно очистить сухой или слегка увлажненной тканевой салфеткой.

Техническое обслуживание

При использовании по назначению техническое обслуживание устройств не требуется. Запрещается выполнять ремонт повреждений, полученных, например, во время транспортировки и/или хранения.

RU **Сервопривод с электродвигателем**

ВНИМАНИЕ - Повреждение устройства из-за электростатического разряда
Силиконовая крышка защищает электронику устройства от электростатического разряда.
► Не снимать силиконовую крышку.

► Эксплуатировать устройство только согласно указанным техническим характеристикам.

Использование по назначению
Устройства предназначены для регулирования температуры с помощью клапанов обогрева и охлаждения в системе KNX.

Описание устройства
Устройства с соответствующим адаптером клапана устанавливаются на термостатические клапаны на нагревателях, радиаторах, конвекторах и т. д.
Устройства сертифицированы согласно стандарту KNX и могут использоваться в качестве изделия системы KNX → Декларация о соответствии требованиям ЕС.
Устройства получают питание по шине (ABB i-bus® KNX), дополнительное вспомогательное питание не требуется.
Соединение с шиной (ABB i-bus® KNX) осуществляется посредством клеммы шины KNX на предварительно подключенном соединительном кабеле.
Назначение физического адреса и настройка параметров производятся с помощью программы Engineering Tool Software (ETS).

Схема соединений

1 Соединение клапана	12 2D-код и FDSK (наклейка на нижней стороне крышки)
2 Адаптер клапана (опция)	13 Крышка
3 Клапан	14 Винт (TX 6)
4 Цифровой вход I1 + (желтый)	15 Рычаг для монтажа и демонтажа
5 Цифровой вход I1 GND (зеленый)	16 LED <i>Программирование</i> (под силиконовой крышкой)
6 Цифровой вход I2 + (белый)	17 Кнопка <i>Программирование</i> (под силиконовой крышкой)
7 Цифровой вход I2 GND (коричневый)	18 LED Положение клапана/Повернучый ход
8 Соединение шины KNX - (черный)	
9 Соединение шины KNX+ (красный)	
10 Шинная клемма KNX	
11 Оконцованный соединительный кабель	

Элементы управления и индикации

Элемент управления/LED	Описание/функция	Индикация
	Назначение физического адреса	LED горит: устройство в режиме программирования
	Кнопка/LED <i>Программирование</i>	

Технические характеристики

Монтажное положение	Произвольное
---------------------	--------------

Адаптер клапана	2 различных адаптера для наиболее распространенных клапанов M30x1,5 и Danfoss RA в комплекте (VA 10, VA 100); другие адаптеры клапанов по запросу
Принцип действия	Тип 1 согл. EN 60730-1
Класс защиты	III согл. EN 60730-2-14
Ном. импульсное напряжение	0,33 кВ
Степень загрязненности	2
Рабочее напряжение	21...32 В DC, по шине KNX
Среда KNX	TP1-256
Потребляемый ток, шина	≤ 7,5 mA
Вид подключения, шина KNX	Провод с клеммой шины KNX (черный/красный); 6-полюс. (длина 1,0 м)
Вид подключения, входы	2 цифровых входа (по 2 жилы)
Input 1 (I1)	Возможно подключение, например, оконного контакта, датчика присутствия или кнопки; жилы желтый/зеленый
Input 2 (I2)	Возможно подключение, например, внешнего датчика температуры (только Input 2), оконного контакта, датчика присутствия или кнопки; датчик температуры: NTC 100k (при 25 °C); жилы белый/коричневый
Время	< 20 с/мм

Макс.ход сервопривода	8 мм
Макс. усилие сервопривода	До 220 Н
Внутренний датчик	0...+60 °C
Внешний датчик на I2	0...+60 °C

Чистка

- Перед началом очистки обесточить устройства.
- Загрязненные устройства можно очистить сухой или слегка увлажненной тканевой салфеткой.

Техническое обслуживание

При использовании по назначению техническое обслуживание устройств не требуется. Запрещается выполнять ремонт повреждений, полученных, например, во время транспортировки и/или хранения.

PL **Elektromotoryczny napęd nastawczy**

UWAGA - Uszkodzenia urządzenia na skutek wyładowania elektrostatycznego
Silikonowa pokrywa chroni elektronikę urządzenia przed wyładowaniem elektrostatycznym.
► Nie zdejmować silikonowej pokrywy.

► Urządzenie może być eksploatowane wyłącznie w ramach określonych parametrów technicznych.

Уżytkowanie zgodne z przeznaczeniem
Zgodnie z przeznaczeniem urządzenia służą do regulacji temperatury na zaworach ogrzewania i chłodzenia w środowisku KNX.

Opis urządzenia
Urządzenia montuje się z zastosowaniem dopasowanego adaptera zaworu na spodzie zaworów termostacyjnych na grzejnikach, radiatorach, konwektorach itd.
Urządzenia mają certyfikat KNX i mogą być używane jako produkt systemu KNX → deklaracja zgodności UE.
Urządzenia są zasilane napięciem z magistrali (ABB i-bus® KNX) i nie wymagają dodatkowego napięcia pomocniczego.
Do połączenia z magistralą (ABB i-bus® KNX) służy zacisk przyłączeniowy magistrali KNX na zamontowanym przewodzie przyłączeniowym.
Do nadawania adresu fizycznego oraz ustawiania parametrów służy narzędzie ETS (Engineering Tool Software).

Schemat połączeń

1 Przyłącze zaworu	12 Kod 2D i FDSK (naklejka na spodzie pokrywy)
2 Adapter zaworu (opcja)	13 Pokrywa
3 Zawór	14 Śruba (TX 6)
4 Wejście binarne I1 + (żółte)	15 Montaż/demontaż dźwigni
5 Wejście binarne I1 GND (zielone)	16 Dioda LED <i>Programowanie</i> (pod pokrywą silikonową)
6 Wejście binarne I2 + (białe)	17 Przycisk <i>Programowanie</i> (pod pokrywą silikonową)
7 Wejście binarne I2 GND (brązowe)	18 Diody LED Położenie zaworów/Przejazd referencyjny
8 Przyłącze magistrali KNX - (czarne)	
9 Przyłącze magistrali KNX+ (czerwone)	
10 Zacisk przyłączeniowy magistrali KNX	
11 Konfekcjonowany przewód przyłączeniowy	

Elementy obsługowe i wskaźnikowe

Element obsługowy/LED	Opis/funkcja	Wyświetlanie
	Nadawanie adresu fizycznego	LED zał.: urządzenie w trybie programowania
	Przycisk/dioda LED <i>Programowanie</i>	

Dane techniczne

Pozycja montażowa	Dowolna
-------------------	---------

Adapter zaworu	Dostępne 2 różne adaptery zaworu dla najpopularniejszych zaworów M30x1,5 i Danfoss RA (VA 10, VA 100); pozostałe adaptery zaworów na zapytanie
Sposób działania	Typ 1 wg EN 60730-1
Klasa ochrony	III wg EN 60730-2-14
Napięcie udarowe pomiarowe	0,33 kV
Stopień zanieczyszczenia	2
Napięcie robocze	21 ... 32 V DC, realizowane przez KNX
Medium KNX	TP1-256
Pobór prądu, magistrala	≤ 7,5 mA
Rodzaj przyłącza, magistrala KNX	Przewód z zaciskiem magistrali KNX (czarny/czerwony); 6-biegunowy (długość 1,0 m)
Rodzaj przyłącza, wejścia	2 wejścia binarne (każde z 2 żyłami)
Input 1 (I1)	Możliwość podłączenia np. styku okiennego, czujnika obecności lub przycisków; żyły żółta/zielona
Input 2 (I2)	Możliwość podłączenia np. zewnętrznego czujnika temperatury (wyłącznie Input 2), styku okiennego, czujnika obecności lub przycisku; czujnika temperatury: NTC 100k (przy 25°C); żyły biała/brązowa
Czas pracy	<20 s/mm
Maksymalny skok nastawczy	8 mm

Maksymalna siła nastawcza	Do 220 N
Czujnik wewnętrzny	Od 0°C do +60°C
Czujnik zewnętrzny na I2	Od 0°C do +60°C

Czyszczenie

- Przed czyszczeniem odłączyć napięcie od urządzenia.
- Zabrudzone urządzenia oczyścić suchą lub lekko zwilżoną szmatką.

Konserwacja
W przypadku używania zgodnie z przeznaczeniem urządzenia nie wymagają konserwacji. W przypadku wystąpienia uszkodzeń spowodowanych np. transportem i/lub magazynowaniem nie wolno dokonywać w urządzeniu żadnych napraw.

Dokładny opis urządzenia z parametrami zasilania
 → Instrukcja użytkownika (http://www.abb.com/knx)
 → Kody matrycowe na produkcie i opakowaniu.

Descrizione dettagliata dell'apparecchio, compresa parametrizzazione
 → Manuale del prodotto (http://www.abb.de/knx)
 → Codici Matrix su prodotto e imballaggio

Подробное описание устройства, вкл. настройку параметров
 → Руководство по продукту (http://www.abb.com/knx)
 → Коды Data Matrix на изделии и упаковке

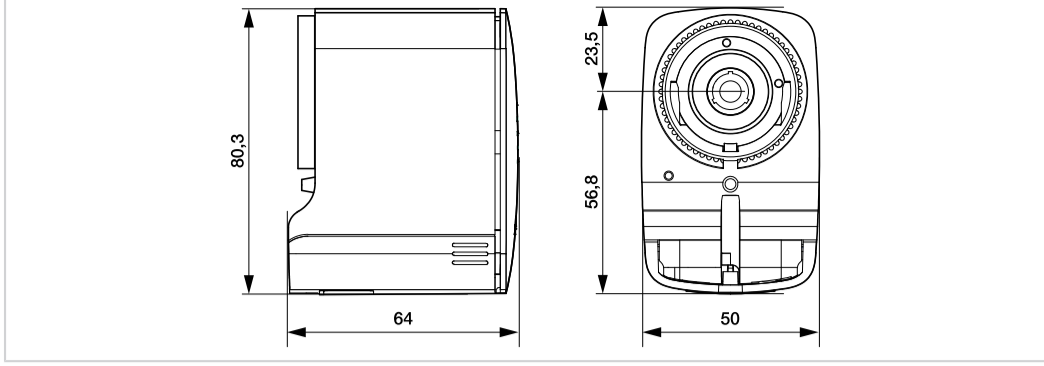
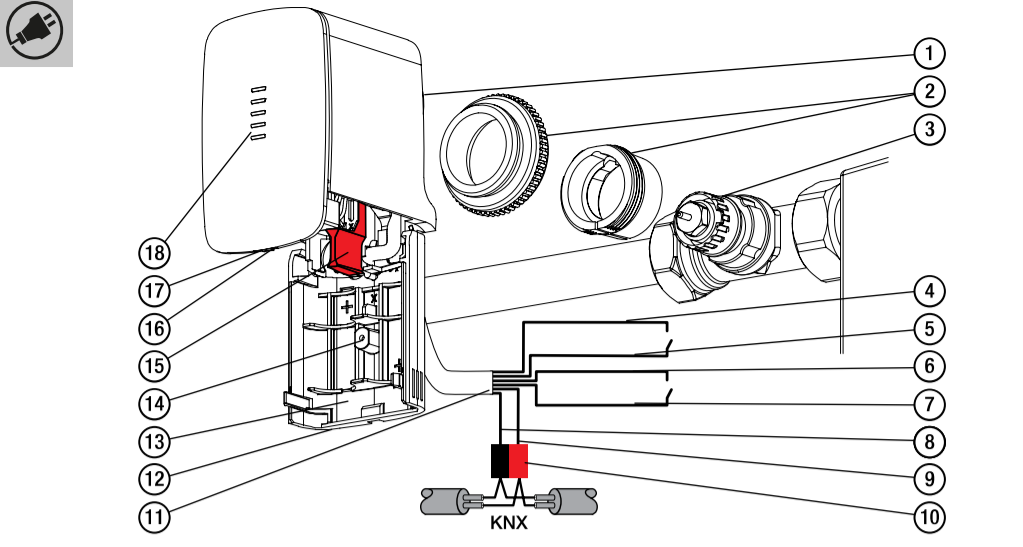


ABB i-bus® KNX
ST/K 1.2

Monterings- och bruksanvisning 安装和使用说明
 Monterings- og bruksanvisning Monterings- og driftsvejledning
 Asennus- ja käyttöohje Montaj ve işletim kılavuzu
 Instrucciones de montaje y manual de instrucciones

www.abb.com/knx

SV
NO
FI
ES
ZH
DA
TR

2CDG941273P0001 | Rev. A
01.08.2024

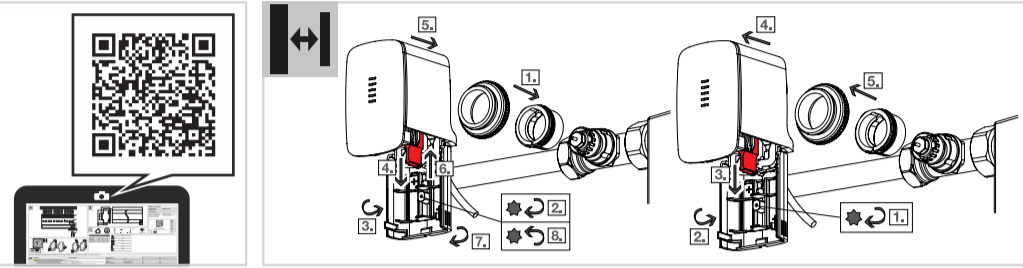


ABB STOTZ-KONTAKT GmbH, Eppelheimer Straße 82, 69123 Heidelberg, Germany, ☎ : +49 (0)6221 701 607, 📠 : +49 (0)6221 701 724, Email: knx.marketing@de.abb.com

SV Ställdon med elmotor

⚠ OBS - Skada på apparaten på grund av elektrostatisk urladdning
 Silikonkapslingen skyddar apparatens elektronik mot elektrostatisk urladdning.
 ► Ta inte bort silikonkapslingen.

► Använd apparaten endast inom de specificerade, tekniska datauppgifterna.

Avsedd användning
 Apparaterna är avsedda för temperaturregulering med hjälp av värme- eller kylventiler i en KNX-miljö.

Apparatbeskrivning
 Apparaterna är monterade med lämplig ventiladapter på termostatventilstommar på radiatorer, konvektorer etc.
 Apparaterna är KNX-certifierade och kan användas som produkt för ett KNX-system → EU-försäkran om överensstämmelse.
 Apparaterna försörjs med spänning via bussen (ABB i-bus® KNX) och kräver ingen extra hjälpspanning.
 Anslutningen till bussen (ABB i-bus® KNX) görs via en KNX-busskopplingsplint på den förmonterade anslutningsledningen.
 Tilldelningen av den fysiska adressen och inställningen av parametrarna sker med Engineering Tool Software (ETS).

Anslutningsbild

1 Ventilanslutning	4 Binärängång I1 + (gul)
2 Ventiladapter (tillval)	5 Binärängång I1 GND (grön)
3 Ventil	6 Binärängång I2 + (vit)

Utförig beskrivning av apparaten, inkl. parametrisering
 → Produktmanual (http://www.abb.de/knx)
 → Matris-koder på produkt och förpackning

7 Binärängång I2 GND (brun)	14 Skruv (TX 6)
8 KNX-busskoppling – (svart)	15 Monterings-/demonteringssspak
9 KNX-busskoppling + (röd)	16 LED <i>Programmera</i> (under silikonkapslingen)
10 KNX-busskopplingsplint	17 Knapp <i>Programmera</i> (under silikonkapslingen)
11 Förmonterad anslutningsledning	18 LED Ventiläge/Kalibrering
12 2D-kod och FDSK (dekal på undersidan av locket)	
13 Lock	

Kontroller och displayelement

Kontroll/LED	Beskrivning/funktion	Visning
	Tilldelning av den fysiska adressen	LED på: Apparaten i programmeringsläge
	Knapp/LED <i>Programmera</i>	

Tekniska data

Monteringsposition	Valfri
Ventiladapter	2 olika ventiladapter för de vanligaste ventillerna M30x1,5 och Danfoss RA ingår (VA 10, VA 100). Ytterligare ventiladapter på begäran.
Funktion	Typ 1 enligt EN 60730-1
Skyddsklass	III enligt EN 60730-2-14
Märkimpulsspänning	0,33 kV
Föroreningsgrad	2
Driftspänning	21 till 32 V DC, via KNX

KNX-medium	TP1-256
Strömförbrukning, buss	≤ 7,5 mA
Anslutningstyp, KNX-buss	Kabel med KNX-bussplintar (svart/röd); 6-polig (längd 1,0 m)
Anslutningstyp, ingångar	2 binärängångar (2 ledare vardera)
Input 1 (I1)	Anslutning för t.ex. fönsterkontakt, närvarodetektor eller knappar; ledare gul/grön
Input 2 (I2)	Anslutning för t.ex. extern temperaturgivare (endast Input 2), fönsterkontakt, närvarodetektor eller knappar; temperaturgivare: NTC 100 k (vid 25 °C); ledare vit/brun
Drifttid	<20 s/mm
Max. inställningslag	8 mm
Max. inställningskraft	Upp till 220 N
Intern givare	0 °C till +60 °C
Extern givare till I2	0 °C till +60 °C

Rengöring

- Koppla apparaterna spänningsfria före rengöring.
- Rengör smutsiga apparater med en torr eller lätt fuktad trasa.

Underhåll
 Apparaterna är underhållsfria vid avsedd användning. Inga reparationer får utföras vid skador, t.ex. pga transport och/eller förvaring.

NO Elektromotoriseret aktuator

⚠ OBS - Apparat-skader som følge av elektrostatisk utladning
 Silikondekselet beskytter apparatens elektronikk mot elektrostatisk utladning.
 ► Ikke fjern silikondekselet.

► Apparatet skal kun brukes i henhold til de spesifiserte tekniske dataene.

Forskriftsmessig bruk
 Apparaten er ment for temperaturregulering i varme- eller kjøleventiler i et KNX-miljø.

Apparatets beskrivelse
 Apparaten monteres med passende ventiladapter på termostatventilunderdelar på varmeapparater, radiatorer, konvektorer o.l.
 Apparaten er KNX-sertifisert og kan brukes som produkt i et KNX-system → EU-samsvarserklæring.
 Apparaten forsynes med spenning via bussen (ABB i-bus® KNX) og trenger ingen ekstra hjelpspanning.
 Forbindelsen med bussen (ABB i-bus® KNX) skjer via en KNX-busstilkoblingsklemme på den forhåndsmonterte tilkoblingsledningen.
 Angivelse av fysisk adresse og innstilling av parametrene gjøres med Engineering Tool Software (ETS).

Kretsdiagram

1 Ventiltilkobling	5 Binærninggang I1 GND (grønt)
2 Ventiladapter (valgfritt)	6 Binærninggang I2 + (hvit)
3 Ventil	7 Binærninggang I2 GND (brun)
4 Binærninggang I1 + (gul)	8 KNX-busstilkobling – (svart)

Detaljer beskrivelse av apparatet, inkl. parametrisering
 → Produktmanual (http://www.abb.de/knx)
 → Matris-koder på produkt og emballasje

9 KNX-busstilkobling+ (rød)	15 Monterings-/demonteringssspak
10 KNX-busstilkoblingsklemme	16 LED <i>Programmering</i> (under silikondekselet)
11 forhåndsmontert tilkoblingsledning	17 Tasten <i>Programmering</i> (under silikondekselet)
12 2D-Code og FDSK (klistremerke på dekselets underside)	18 LED-indikatorer Ventilregulering/ Kalibrering
13 Deksel	
14 Skruer (TX 6)	

Betjenings- og indikatorelementer

Betjeningselement/LED	Beskrivelse/funksjon	Indikator
	Angivelse av fysisk adresse	LED på: Apparat i programmeringsmodus
	Programmere tast/LED	

Tekniske data

Monteringsstilling	Valgfri
Ventiladapter	Inkluderer 2 ulike ventiladaptere for de vanligste ventillene M30x1,5 og Danfoss RA (VA 10, VA 100); ytterligere ventiladaptere på forespørsel
Virkemåte	Type 1 iht. EN 60730-1
Beskyttelsesklasse	III iht. EN 60730 -2-14
Testet maksimalspenning	0,33 kV
Furoreningsgrad	2
Driftspenning	21 ... 32 V DC, via KNX
KNX-medium	TP1-256

Strømpoptak, buss	≤ 7,5 mA
Tilkoblingstype, KNX-buss	Ledning med KNX-bussklemme (svart/rød); 6-polet (lengde 1,0 m)
Tilkoblingstype, innganger	2 binæranganger (per 2 tråder)
Input 1 (I1)	Tilkoblingsmulighet f.eks. vinduskontakt, tilstedeværelsesdetektor eller knapp; tråder gul/grønn
Input 2 (I2)	Tilkoblingsmulighet f.eks. for ekstern temperatursensor (kun Input 2), vinduskontakt, tilstedeværelsesdetektor eller knapp; temperatursensor: NTC 100k (ved 25 °C); tråder hvit/brun
Varighet	<20 s/mm
Maksimalt slag	8 mm
Maksimal kraft	Opptil 220 N
Intern sensor	0 °C til +60 °C
Ekstern sensor på I2	0 °C til +60 °C

Rengjøring

- Koble apparatene spenningsfrie før rengjøring.
- Rengjør tilsmussede apparater med en tørr eller lett fuktet klut.

Vedlikehold
 Apparaten er vedlikeholdsfrie hvis de brukes som tiltenkt. Ved skader, oppstått f.eks. under transport og/eller ved oppbevaring, skal det ikke utføres reparasjonsarbeider.

FI Sähkömoottorikäyttöinen säätökäyttö

⚠ HUOMIO - Sähköstaattisen purkauksen aiheuttamat laitevauriot
 Silikonisuojus suojaa laite-elektronikkaa sähköstaattiselta purkaukselta.
 ► Älä poista silikonisuojusta.

► Käytä laitetta vain määriteltujen teknisten tietojen sisällä.

Määräysten mukainen käyttö
 Laitteet on tarkoitettu tarkoituksenmukaisesti lämpötilan säätelyyn lämmitys- tai jäähdytysventtiileissä KNX-ympäristössä.

Laitteen kuvaus
 Laitteet asennetaan sopivien venttiilidapterien avulla termostaattiventtiilin alaosiin lämmityselementeissä, lämpöpattereissa, kiertolämpölämmittimissä jne.
 Laitteilla on KNX-sertifiointi ja niitä voidaan käyttää KNX-järjestelmän tuotteina → EU-vaatimustenmukaisuusvakuutus.
 Laitteiden jännitteensyöttö tapahtuu väylän (ABB i-bus® KNX) kautta, eivätkä ne tarvitse enempää apujännitettä.
 Väyläliitäntä (ABB i-bus® KNX) tapahtuu KNX-väyläliittimen avulla esiasennettuun liitäntäjohtoon.
 Fysikaalisen osoitteen antaminen ja parametrin asetus tapahtuu ETS-ohjelmistolla (Engineering Tool Software).

Liitäntäkaavio

1 Venttiililiitäntä	4 Binääritulo I1 + (keltainen)
2 Venttiilidapteri (lisävaruste)	5 Binääritulo I1 GND (vihreä)
3 Venttiili	6 Binääritulo I2 + (valkoinen)

Laitteen perusteellinen kuvaus, mt. parametrisointi
 → Tuotekäsikirja (http://www.abb.de/knx)
 → Matrisikoodit tuotteissa ja pakkausksessa

7 Binääritulo I2 GND (ruskea)	14 Ruuvi (TX 6)
8 KNX-väyläliitäntä – (musta)	15 Asennus-/irrotusvipu
9 KNX-väyläliitäntä + (punainen)	16 LED <i>Ohjelmointi</i> (silikonisuojuksen alla)
10 KNX-väyläliitin	17 Painike <i>Ohjelmointi</i> (silikonisuojuksen alla)
11 Esivalmistettu liitäntäjohto	18 LEDit Venttiiliasetus/Kalibrointiajo
12 2D-koodi ja FDSK (tarra kannen pohjassa)	
13 Kansi	

Käyttölaitteet ja näytön osat

Käyttöelementti/LED	Kuvaus/toiminto	Näyttö
	Fysikaalisen osoitteen antaminen	LED päällä: Laitte ohjelmointitilassa
	Painike/LED <i>Ohjelmointi</i>	

Tekniset tiedot

Asennusasento	mikä tahansa
Venttiilidapteri	Sisältää 2 eri venttiilidapteria yleisimmille venttiileille M30x1,5 ja Danfoss RA:lle (VA 10, VA 100); lisää venttiilidaptereja pyynnöstä
Toimintatapa	Tyyppi 1 standardin EN 60730-1 mukaisesti
Suojausluokka	III standardin EN 60730-2-14 mukaisesti
Mitotusyksyjännite	0,33 kV
Likaantumistaso	2
Käyttöjännite	21 ... 32 V DC, tapahtuu KNX:n kautta

KNX-välittäjä	TP1-256
Virranotto, väylä	≤ 7,5 mA
Liitäntätapa, KNX-väylä	Johto ja KNX-väyläliitin (musta/punainen); 6-napainen (pituus 1,0 m)
Liitäntätapa, tulot	2 binäärituloa (kussakin 2 johdinta)
Input 1 (I1)	Liitäntämahdollisuus esim. ikkunakontakti, läsnäoloilmaisin tai painikkeet, Johtimet keltaisen/vihreä
Input 2 (I2)	Liitäntämahdollisuus esim. ulkoiselle lämpötila-anturille (vain Input 2), ikkunakontaktille, läsnäoloilmaisimelle tai painikkeille; Lämpötila-anturi: NTC 100k (25 °C:ssa); Johtimet valko/ruskea
Käyntiaika	<20 s/mm
Maksimaalinen säätöisku	8 mm
Maksimaalinen säätövoima	Kork. 220 N
Sisäinen anturi	0 °C ... +60 °C
Ulkoisen anturi I2:ssa	0 °C ... +60 °C

Puhdistus

- Kytke laitteet ennen puhdistusta jännitteettömäksi.
- Puhdista likaantuneet laitteet kuivalla tai hieman kostutetulla liinalla.

Huolto
 Laitteet ovat määräystenmukaisessa käytössä huoltovapaista. Jos siihen tulee esim. kuljetuksen ja/tai varastoinnin aikana vaurioita, niitä ei saa korjata.

ES Actuator electromotor

⚠ ATENCIÓN - Daños en el aparato por descarga electrostática
 La cubierta de silicóna protege los sistemas electrónicos del aparato de las descargas electrostáticas.
 ► No retire la cubierta de silicóna.

► Operar el aparato únicamente con los datos técnicos especificados.

Usado previsto
 Los aparatos sirven de conformidad con lo previsto para la regulación de temperatura en las válvulas de calefacción o refrigeración en un entorno KNX.

Descripción del aparato
 Los aparatos se montan en cuerpos de válvulas termostáticas de emisores térmicos, radiadores, convectores, etc. con el adaptador de válvula adecuado.
 Los aparatos cuentan con certificación KNX y se pueden utilizar como producto de un sistema KNX → Declaración UE de conformidad.
 Los aparatos se alimentan a través del bus (ABB i-bus® KNX) y no necesitan tensión auxiliar adicional.
 La conexión con el bus (ABB i-bus® KNX) se establece a través de un borne de conexión de bus KNX situado en el cable de conexión premontado.
 La asignación de la dirección física y el ajuste de los parámetros se realizan con el Engineering Tool Software (ETS).

Esquema de conexión

1 Conexión de válvula	3 Válvula
2 Adaptador de válvula (opcional)	4 Entrada binaria I1 + (amarillo)

Descripción detallada del aparato, incl. parametrisación
 → Manual del producto (http://www.abb.com/knx)
 → Códigos de matriz en el producto y el embalaje

5 Entrada binaria I1 GND (verde)	13 Tapa
6 Entrada binaria I2 + (blanco)	14 Tornillo (TX 6)
7 Entrada binaria I2 GND (marrón)	15 Palanca de montaje/desmontaje
8 Conexión de bus KNX – (negro)	16 LED <i>Programar</i> (bajo la cubierta de silicóna)
9 Conexión de bus KNX + (rojo)	17 Tecla <i>Programar</i> (bajo la cubierta de silicóna)
10 Borne de conexión de bus KNX	18 LED Posición de la válvula/Ciclo de calibración
11 Cable de conexión preconfeccionado	
12 Código 2D y FDSK (adhesivo en la parte inferior de la tapa)	

Elementos de mando y visualización

Control/LED de operación	Descripción/función	Visualización
	Asignación de la dirección física	LED encendido: dispositivo en modo de programación
	Tecla/LED <i>Programar</i>	

Datos técnicos

Posición de montaje	Cualquiera
Adaptador de válvula	2 adaptadores de válvula diferentes para las válvulas más comunes M30 x 1,5 y Danfoss RA incluidos (VA 10, VA 100); otros adaptadores de válvula a petición
Funcionamiento	Tipo 1 según EN 60730-1
Clase de protección	III según EN 60730-2-14
Tensión nominal de impulso	0,33 kV
Grado de contaminación	2

Tensión de servicio	21...32 V CC, a través de KNX
Medio KNX	TP1-256
Consumo de corriente, bus	≤7,5 mA
Tipo de conexión, bus KNX	Cable con borne de bus KNX (negro/rojo); 6 polos (longitud 1,0 m)
Tipo de conexión, entradas	2 entradas binarias (2 hilos cada una)
Input 1 (I1)	Posibilidad de conexión, por ejemplo, contacto de ventana, detector de presencia o pulsador; hilos amarillo/verde
Input 2 (I2)	Posibilidad de conexión, por ejemplo, para sensor de temperatura externo (solo Input 2), contacto de ventana, detector de presencia o pulsador; sensor de temperatura: NTC 100k (a 25 °C); hilos blanco/marrón
Tiempo de recorrido	<20 s/mm
Carrera máxima de accionamiento	8 mm
Fuerza máxima de accionamiento	Hasta 220 N
Sensor interno	0 °C ... +60 °C
Sensor externo en I2	0 °C ... +60 °C

Limpieza

- Desconectar los aparatos antes de limpiarlos.
- Limpiar los aparatos sucios con un paño seco o ligeramente humedecido.

Mantenimiento
 Los aparatos no necesitan mantenimiento si se utilizan correctamente. No deben efectuarse reparaciones en caso de producirse algún daño debido, por ejemplo, al transporte o al almacenamiento.

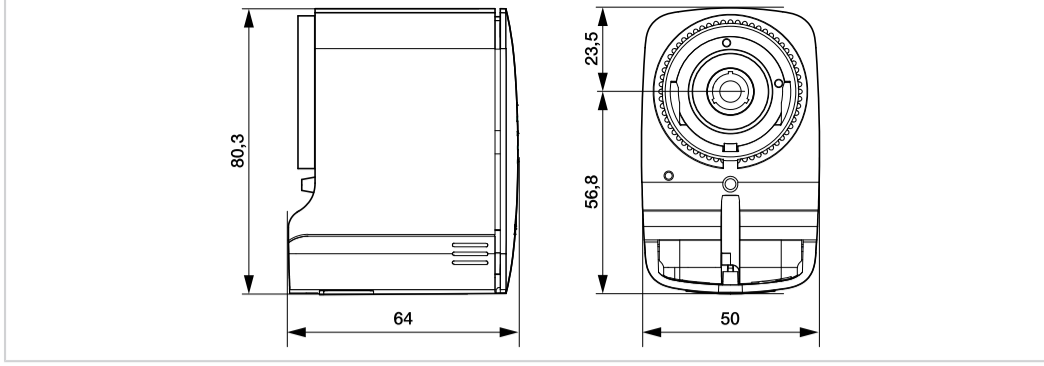
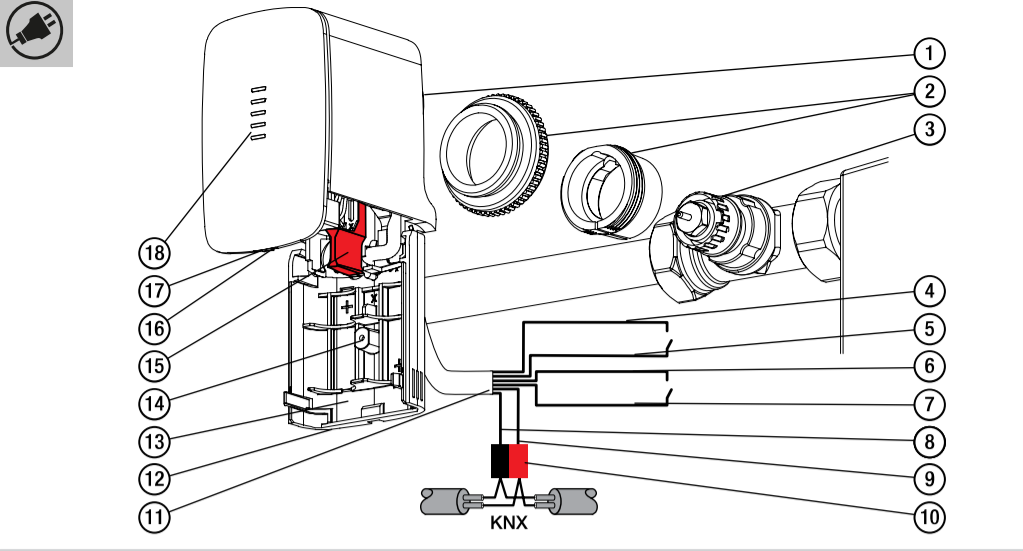


ABB i-bus® KNX
ST/K 1.2

Monterings- och bruksanvisning 安装和使用说明
 Monterings- og bruksanvisning Monterings- og driftsvejledning
 Asennus- ja käyttöohje Montaj ve işletim kılavuzu
 Instrucciones de montaje y manual de instrucciones

www.abb.com/knx

SV
NO
FI
ES
ZH
DA
TR

2CDG941273P0001 | Rev. A
01.08.2024

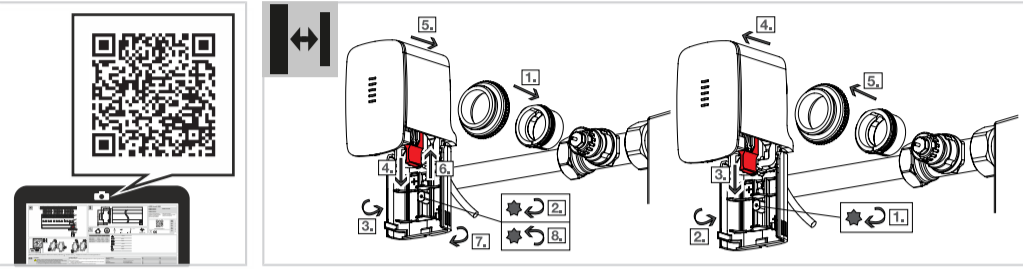


ABB STOTZ-KONTAKT GmbH, Eppelheimer Straße 82, 69123 Heidelberg, Germany, ☎ : +49 (0)6221 701 607, 📠 : +49 (0)6221 701 724, Email: knx.marketing@de.abb.com

ZH

机电执行器

注意 - 静电放电导致设备损坏
 硅胶盖可保护设备电子元件免受静电放电的影响。
 ▶ 切勿移除硅胶盖。

▶ 仅限在指定的技术参数范围内使用设备。

按规定使用
 设备按规定用于 KNX 环境中加热或制冷阀门的温度调节。

设备描述
 设备使用适合的阀门适配器安装在加热片式采暖器、辐射式采暖器、对流式采暖器上的恒温阀门下部上。
 设备经过 KNX 认证，可用作 KNX 系统的产品 → 欧盟一致性声明。
 设备通过总线 (ABB i-bus® KNX) 供电，不需要额外的辅助电压。
 通过预组装连接电缆上的 KNX 总线连接端子连接总线 (ABB i-bus® KNX)。物理地址的分配以及参数的设置通过工程工具软件 (ETS) 完成。

接线图

1 阀门接口	8 KNX 总线接口 - (黑色)
2 阀门适配器 (可选)	9 KNX 总线接口 + (红色)
3 阀门	10 KNX 总线连接端子
4 二进制输入端 I1 + (黄色)	11 预组装连接电缆
5 二进制输入端 I1 GND (绿色)	12 2D 代码和 FDSK (盖板下面的贴纸)
6 二进制输入端 I2 + (白色)	13 盖板
7 二进制输入端 I2 GND (棕色)	14 螺栓 (TX 6)
	15 安装/拆卸杆

16 编程 LED (硅胶盖下)	18 阀门调节/校准运行 LED
17 编程按钮 (硅胶盖下)	
操作和显示元件	
操作元件/LED	描述/功能
	分配物理地址
	LED 亮起: 设备在编程模式
编程按钮/LED	
技术数据	
安装位置	任意
阀门适配器	2 个不同的阀门适配器，适用于最常见的 M30x1.5 和 Danfoss RA 阀门 (VA 10、VA 100)；可根据要求提供其他阀门适配器
作用方式	EN 60730-1 标准类型 1
保护等级	EN 60730-2-14 标准 III 级
额定冲击电压	0.33 kV
污染度	2
工作电压	21 ... 32 V DC，通过 KNX
KNX 介质	TP1-256
电流消耗，总线	≤ 7.5 mA
连接类型，KNX 总线	带 KNX 总线端子的电缆 (黑/红)；6 针 (长度 1.0m)
连接类型，输入端	2 个二进制输入端 (每个 2 根芯线)

Input 1 (I1)	连接方式，例如窗户触点、现场探测器或探测器：黄/绿芯线
Input 2 (I2)	连接方式，例如用于外部温度传感器 (仅 Input 2)、窗户触点、现场探测器或探测器；温度感应器：NTC 100k (25° C 时)；白色/棕色芯线
运行时间	<20 s/mm
最大调整行程	8 mm
最大调整力	最高 220 N
内部传感器	0 ° C 至 +60 ° C
外部传感器，于 I2	0 ° C 至 +60 ° C
清洁	
1. 清洁前必须切断设备电压。 2. 使用干布或轻微润湿的抹布清洁脏污的设备。	
保养	
设备在按规定使用时无需保养。禁止对损坏的设备 (如因运输和/或存放导致) 实施维修。	

DA

Elektromotorisk aktuator

BEMÆRK - Apparatets pga. elektrostatisk udladning
 Silikonlaget beskytter apparatets elektronik mod elektrostatisk udladning.
 ▶ Silikonlaget må ikke fjernes.

▶ Brug kun apparatet som anført i de tekniske data.

Tilsigtet brug
 Apparaterne er tilsigtet til brug til regulering af temperaturen i varm- eller køleventiler i en KNX-omgivelse.

Apparatets beskrivelse
 Apparaterne monteres med passende ventiladapter på forskellige termostat-ventilunderle på varmelegemer, radiatorer, konvektorer etc.
 Apparaterne er KNX-certificeret og kan bruges som et produkt i et KNX-system → EF-overensstemmelseserklæring.
 Apparaterne påtrykkes spænding via bussen (ABB i-bus® KNX) og kræver ingen ekstra hjælpespænding.
 Forbindelsen til bussen (ABB i-bus® KNX) oprettes via en KNX-busklemme i den forud monterede tilslutningsledning.
 Tildelingen af den fysiske adresse og indstilling af parametre sker med Engineering Tool Software (ETS).

Tilslutningsskema

1 Ventilport	4 Binær indgang I1 + (gul)
2 Ventiladapter (ekstra)	5 Binær indgang I1 GND (grøn)
3 Ventil	6 Binær indgang I2 + (hvid)

7 Binær indgang I2 GND (brun)	14 Skruer (TX 6)
8 KNX-bustilslutning - (sort)	15 Montering/demontering-greb
9 KNX-bustilslutning + (rød)	16 LED Programmering (under silikonlaget)
10 KNX-busklemme	17 Tast Programmering (under silikonlaget)
11 præfabrikeret tilslutningsledning	18 LEDs Ventilstilling/Kalibreringskørsel
12 2D-kode og FDSK (klistermærke på dækslets underside)	
13 Dæksel	
Betjenings- og visningselementer	
Betjeningselement/LED	Beskrivelse/funktion
	Tildelingen af den fysiske adresse
	LED til: Apparat i programmeringsmodus
Tast/LED programmering	
Tekniske data	
Indbygningsposition	Vilkårlig
Ventiladapter	2 forskellige ventiladaptere til gængse ventiler M30x1.5 og Danfoss RA indeholdt (VA 10, VA 100); yderligere ventiladaptere på forespørgsel
Virkemåde	Type 1 iht. EN 60730-1
Beskyttelsesklasse	III iht. EN 60730-2-14
Nom. spændingsimpuls	0,33 kV
Forureningsgrad	2
Driftsspænding	21 ... 32 V DC, udføres via KNX

KNX-medium	TP1-256
Strømförbrug, bus	≤ 7,5 mA
Tilslutningstype, KNX-bus	Ledning med KNX busklemme (sort/rød); 6-polet (længde 1,0 m)
Tilslutningstype, indgange	2 binære indgange (hver med 2 ledere)
Input 1 (I1)	Tilslutningsmulighed f.eks. rudekontakt, bevægelsessensor eller taster; ledere gul/grøn
Input 2 (I2)	Tilslutningsmulighed f.eks. til ekstern temperatursensor (kun input 2), rudekontakt, bevægelsessensor eller taster; temperatursensor: NTC 100k (ved 25°C); ledere hvid/brun
Køretid	<20 s/mm
Maksimalt slag	8 mm
Maksimal kraft	Op til 220 N
Intern sensor	0 ° C til +60 ° C
Ekstern sensor på I2	0 ° C til +60 ° C
Rengøring	
1. Kobl apparaterne fra spændingen, før de gøres rene. 2. Tør et snavset apparat af med en tør eller en let fugtig klud.	
Vedligeholdelse	
Apparaterne kræver ingen vedligeholdelse, hvis de bruges som tilsigtet. Der må ikke udføres reparationer ved skader, f.eks. pga. transport og/eller opbevaring.	

TR

Elektro motorik ayar işletimi

DİKKAT - Elektrostatik deşarj nedeniyle cihazda hasar
 Silikon kapak cihaz elektronikğini elektrostatik deşarja karşı korur.
 ▶ Silikon kapağı çıkartmayın.

▶ Cihazı sadece belirtilmiş teknik veriler içerisinde işletin.

Amacına uygun kullanım
 Cihazlar amacına uygun kullanıldığında, bir KNX ortamında ısıtma veya soğutma valflerinde sıcaklık kontrolü sağlar.

Cihaz açıklaması
 Cihazlar, uygun valf adaptörü ile ısıtıcılarda, radyatörlerde, konvektörlerde vs. bulunan termostat valf alt parçalarına monte edilir.
 Cihazlar KNX sertifikalıdır ve bir KNX sisteminin ürünü olarak kullanılabilir → AB uygunluk beyanı.
 Cihazlar veri yolu (ABB i-bus® KNX) üzerinden gerilimle beslenirler ve ilave bir yardımcı gerilime ihtiyaçları yoktur.
 Veri yolu (ABB i-bus® KNX) bağlantısı, önceden monte edilmiş bağlantı hattındaki KNX bağlantı terminali üzerinden gerçekleştirir.
 Fiziksel adres ataması ve parametre ayarı Engineering Tool Software (ETS) (Mühendislik Aracı Yazılımı) ile gerçekleştirilir.

Bağlantı şeması

1 Valf bağlantısı	4 İkili giriş I1 + (sarı)
2 Valf adaptörü (opsiyonel)	5 İkili giriş I1 GND (yeşil)
3 Valf	6 İkili giriş I2 + (beyaz)

7 İkili giriş I2 GND (kahve rengi)	14 Vıda (TX 6)
8 KNX veri yolu bağlantısı - (siyah)	15 Montaj / Sökme kolu
9 KNX veri yolu bağlantısı+ (kırmızı)	16 Programlama LED'i (silikon kapağın altında)
10 KNX veri yolu bağlantı terminali	17 Programlama tuşu (silikon kapağın altında)
11 önceden monte edilmiş bağlantı hattı	18 LED Valf konumu/Kalibrasyon sürüşü
12 2D kodu ve FDSK (etiket, kapağın alt tarafındadır)	
13 Kapak	
Kumanda ve gösterge elemanları	
Kumanda elemanı/LED	Açıklama/işlev
	Fiziksel adres ataması
	LED açık: Cihaz programlama modunda
Programlama tuşu/LED'i	
Teknik veriler	
Montaj konumu	isteğe bağlı
Valf adaptörü	En yaygın valfler M30x1.5 ve Danfoss RA için 2 farklı valf adaptörü dahildir (VA 10, VA 100); diğer valf adaptörleri talep üzerine temin edilir
Etki türü	EN 60730-1 uyarınca tip 1
Koruma sınıfı	EN 60730-2-14 uyarınca III
Ölçüm darbe gerilimi	0,33 kV
Kirlilik derecesi	2
İşletme gerilimi	21 ... 32 V DC, KNX üzerinden gerçekleştirir

KNX maddesi	TP1-256
Akım sarfiyatı, veri yolu	≤ 7,5 mA
Bağlantı türü, KNX veri yolu	KNX veri yolu terminali kablo (siyah/kırmızı); 6 kutuplu (uzunluk 1,0 m)
Bağlantı türü, girişler	2 ikili giriş (her biri 2'şer damar)
Input 1 (I1)	Bağlantı seçeneği ör. pencere kontağı, varlık dedektörü veya tuş; sarı/yeşil damar
Input 2 (I2)	Bağlantı seçeneği ör. harici sıcaklık sensörü için (sadece Input 2), pencere kontağı, varlık dedektörü veya tuş; sıcaklık sensörü: NTC 100k (25 °C'de); damarlar beyaz/kahve rengi
Çalışma süresi	<20 s/mm
Maksimum ayar stroku	8 mm
Maksimum ayar gücü	220 N'ye kadar
Dahili sensör	0 ° C ila +60 ° C
I2'de harici sensör	0 ° C ila +60 ° C
Temizlik	
1. Cihazları temizlemeden güç kaynağından ayırın. 2. Kirli cihazları kuru veya hafif nemli bir bezle temizleyin.	
Bakım	
Cihazlar amacına uygun bir şekilde kullanıldığında bakım gerektirmez. Öm. taşıma ve/veya depolama nedeniyle oluşan hasar durumlarında onarım yapılmamalıdır.	

Parametrelerimde de dahil olmak üzere cihazın detaylı açıklaması
 → Ürün el kitabı (http://www.abb.com/knx)
 → Ürün el kitabı (http://www.abb.com/knx)
 → Ürün el kitabı (http://www.abb.com/knx)
 → Ürün el kitabı (http://www.abb.com/knx)
 → Ürün el kitabı (http://www.abb.com/knx)