

KATALOG

DS202CR

2 polte jordfeilautomater med enestående beskyttelse



- 2 polt jordfeilautomat i 2 moduler
- Indikasjon for utløst jordfeil
- Tilkobling opp til 35mm²
- 10kA bryterkapasitet opp til 40A

DS202CR RCBO-serien kombinerer overstrøm (kortslutning og overbelastning) og jordfeilbeskyttelse i 2 beskyttede poler. Den er spesielt egnet i lavspenningsystemer koblet til 230 V anlegg, for eksempel marine, der det er spesielt verdsett for sin kompakte størrelse i underfordelinger.

Den brukes også i IT-nettverk hvor N-lederen ikke er fordelt, for beskyttelse av enfase-Apparater drevet med 400/230 V transformatorer. DS202CR, 2 poler beskyttet i 2 moduler, kan brukes i store industrianlegg, boligapplikasjoner, mobil og gamle installasjoner hvor nøytralledere ikke alltid er tydelig identifisert, og gir en feilsikker løsning.

Innholdsfortegnelse

4	Detaljene som utgjør forskjellen En ny serie designet for effektivisering og sikring
6	Teknisk info.
7	Artikkelnummer
14	Tilbehør
15	Samleskinner
16	Ytterligere tekniske funksjoner
17	Dimensjoner
18	Dimensjoner G2C tilbehør

DS202CR

Detaljene som utgjør forskjellen

En ny serie designet for effektivisering og sikring

Testknapp

Testknapp for å verifisere funksjon av jordfeil

Jordfeilindikator

Blått flagg indikerer jordfeil

Dedikert plass for merking

Dedikert plass for klistremerke eller etiketter for tydelig identifisering

Enkelt at installere

Terminaler utstyrt med feilsikker funksjon for å unngå feilmontering

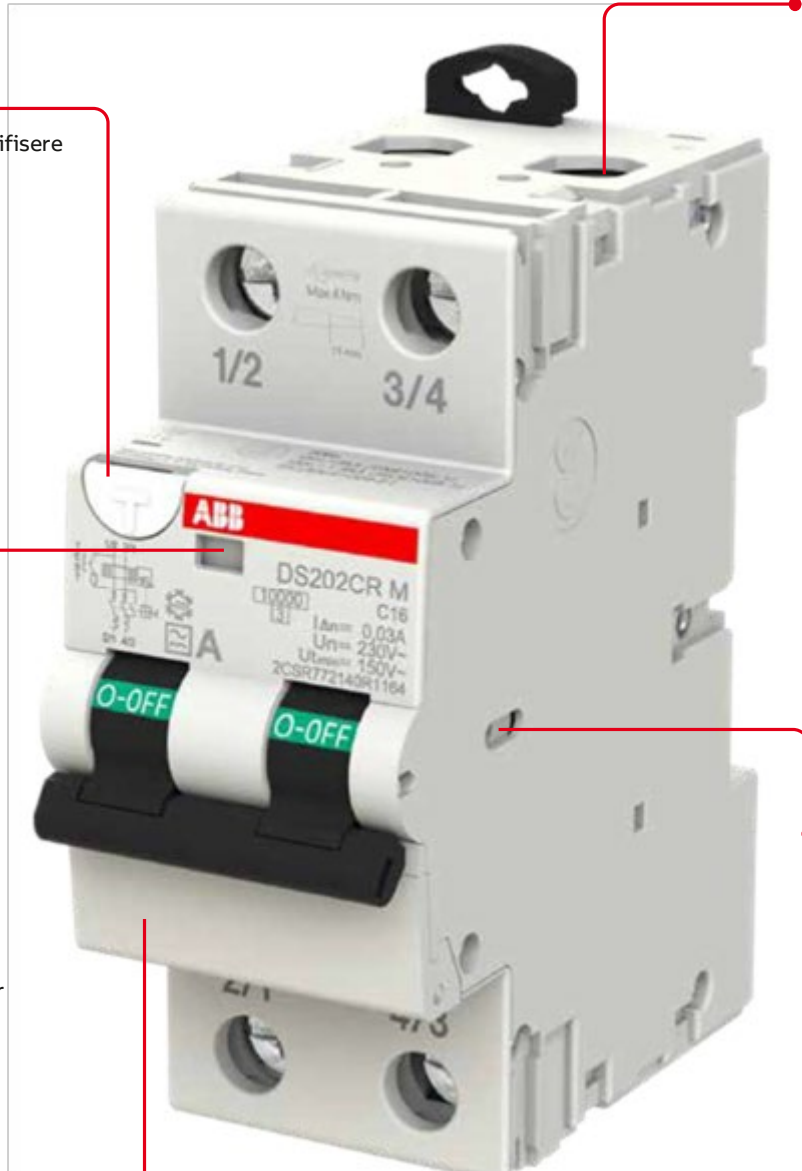
For tilkobling med kabler opp til 35mm² (Entrådet: 35mm², flertrådet: 25mm²).

Samleskinner med enten pinne- eller gaffelskinner.

Tilførsel: topp og/eller bunn.

Mulighet for tilbehør

Likt tilbehør som andre serier





—
**ABB sine produkter og systemer er
energieffektive, plassbesparende, trygge
Og enkle å montere.**

DS202CR

Teknisk datablad

		DS202CR	DS202CR M	DS202CR M 110V		
Standarder		IEC/EN 61009-1; IEC/EN 61009-2-1				
Elektriske funksjoner	Lekkasjestrømtype	A	A, APR	A		
	Antall poler	2P	2P	2P		
	Merkestrøm I _n	A	6 ≤ I _n ≤ 40	6 ≤ I _n ≤ 40	6 ≤ I _n ≤ 40	
	Nominell feilstrøm I _{Dn}	A	0.03-0.3	0.01-0.03-0.3	0.03	
	Merkespenning U _e	V	230	230	110	
	Nominell isolasjonsspenning U _i	V	440	440	440	
	Energibegrensningsklasse		III	III	III	
	Forurensningsgrad		3	3	3	
	Driftsspenning for kretstest Ut	V	117 (150 for 30 mA) - 254	117 (150 for 30 mA) - 254	93-135	
	Frekvens	Hz	50	50	50/60	
	Nominell frakoblingsevne ihht IEC/EN 61009-1	I _{cn}	A	6000	10000	10000
	Nominell brytekapasitet ihht IEC/EN 60947-2 (refererer kun til kortslutningstest)	I _{cu} I _{cs}	kA	10 6	10 7.5	10 7.5
	Nominell kortslutningskapasitet I _{Dm} (EN 61009-1)		kA	3	3	3
	Merkespenningstyrke (1.2/50) U _{imp}		kV	4	4	4
	Elektrisk testspenning ved ind. frekvens i 1 min.		kV	2.5	2.5	2.5
	Termomagnetisk karakteristikk			B, C	B, C	C
	Overspenningsmotstand (8/20)		A	250 for A versjon; 3000 for APR versjon		
Mekaniske funksjoner	Vippe		svart, ON-OFF posisjon			
	Posisjon indikasjon (kontaktsett)		Grønn/Rød			
	Jordfeil indikasjon		Under vippe (blå)			
	Levetid, elektrisk	ops.	10000	10000	10000	
	Levetid, mekandisk	ops.	20000	20000	20000	
	Beskyttelsesklasse IP ihht. EN 60529	kapsling terminaler	IP4X IP2X	IP4X IP2X	IP4X IP2X	
	Miljøforhold ihht. IEC/EN 60068-2-30		°C/Fukt 28 sykluser med 55°C/90-96% and 25°C/95-100%			
	Driftstemperatur (gjennomsnitt ≤ +35 °C)	°C	-25...+55	-25...+55	-25...+55	
	Lagringstemperatur	°C	-40...+70	-40...+70	-40...+70	
	Installasjon	Terminal type	topp bunn	"failsafe" terminal		
Terminal størrelse topp/bunn for kabler		mm ²	25/25 flertrådet; 35/35 entrådet	25/25 flertrådet; 35/35 entrådet	25/25 flertrådet 35/35 entrådet	
Terminal størrelse topp/bunn for samleskinne		mm ²	10/10	10/10	10/10	
Tiltrekkingsmomenttopp/bunn		Nm	4	4	4	
Montering			DIN skinne EN 60715 (35 mm)			
Tikobling			topp/bunn	topp/bunn	topp/bunn	
Dimensjoner og vekt		Dimensjoner (H x D x B)	mm	86 x 72 x 36	86 x 72 x 36	86 x 72 x 36
	Vekt	g	220	220	220	
Kombinasjon med tilbehør	Kompatibel med:	Hjelpekontakt	Ja	Ja	Ja	
		Signal/hjelpekontakt	Ja	Ja	Ja	

DS202CRM



DS202CRM

DS202CRM Type A, Bk og Ck karakteristik

Funksjon: beskytter anlegg mot overbelastning og kortslutningstrømmer; beskyttelse mot effekten av sinusformet vekslende og direkte pulserende jordfeilstømmer; beskyttelse mot indirekte kontakt og ekstra beskyttelse mot direktekontakt ($I\Delta n=30$ mA).

Bruksområde: bolig, næringsbygg, industri.

Standard: IEC/EN 61009-1; IEC/EN 61009-2-1

I_{cn} = 10 000 A

Bk Karakteristikk

Antall poler	Nominell feilstrom I Δ n mA	Merkestrøm I _n A	Elnr	Tekst	Artikkelnummer	Forpakning
2	30	6	1629831	JORDFEILAUTOMAT DS202CRM Bk6A 30mA	2CSR772140R1062	1
		10	1629800	JORDFEILAUTOMAT DS202CRM Bk10A 30mA	2CSR772140R1102	1
		10	1629852	JORDFEILAUTOMAT DS202CRM Bk10A 30mA BULK	2CSR772140U1102	1
		13	1629816	JORDFEILAUTOMAT DS202CRM Bk13A 30mA	2CSR772140R1132	1
		16	1629802	JORDFEILAUTOMAT DS202CRM Bk16A 30mA	2CSR772140R1162	1
		16	1629856	JORDFEILAUTOMAT DS202CRM Bk16A 30mA BULK	2CSR772140U1162	1
		20	1629804	JORDFEILAUTOMAT DS202CRM Bk20A 30mA	2CSR772140R1202	1
		25	1629806	JORDFEILAUTOMAT DS202CRM Bk25A 30mA	2CSR772140R1252	1
		32	1629820	JORDFEILAUTOMAT DS202CRM Bk32A 30mA	2CSR772140R1322	1

Ck Karakteristikk

Antall poler	Nominell feilstrom I Δ n mA	Merkestrøm I _n A	Elnr	Tekst	Artikkelnummer	Forpakning
2	30	6	1629832	JORDFEILAUTOMAT DS202CRM Ck6A 30mA	2CSR772140R1063	1
		10	1629801	JORDFEILAUTOMAT DS202CRM Ck10A 30mA	2CSR772140R1103	1
		10	1629853	JORDFEILAUTOMAT DS202CRM Ck10A 30mA BULK	2CSR772140U1103	1
		13	1629817	JORDFEILAUTOMAT DS202CRM Ck13A30mA	2CSR772140R1133	1
		16	1629803	JORDFEILAUTOMAT DS202CRM Ck16A 30mA	2CSR772140R1163	1
		16	1629857	JORDFEILAUTOMAT DS202CRM Ck16A 30mA BULK	2CSR772140U1163	1
		20	1629805	JORDFEILAUTOMAT DS202CRM Ck20A 30mA	2CSR772140R1203	1
		25	1629807	JORDFEILAUTOMAT DS202CRM Ck25A 30mA	2CSR772140R1253	1
		32	1629821	JORDFEILAUTOMAT DS202CRM Ck32A 30mA	2CSR772140R1323	1

DS202CRM



DS202CRM

DS202CRM Type A, B karakteristik

Funksjon: beskytter anlegg mot overbelastning og kortslutningstrømmer; beskyttelse mot effekten av sinusformet vekslende og direkte pulserende jordfeilstømmer; beskyttelse mot indirekte kontakt og ekstra beskyttelse mot direktekontakt ($I\Delta n=30$ mA).

Bruksområde: bolig, næringsbygg, industri.

Standard: IEC/EN 61009-1; IEC/EN 61009-2-1

Icn = 10 000 A

Antall poler	Nominell feilstrom $I\Delta n$ mA	Merkestrøm In A	Elnr	Tekst	Artikkelnummer	Forpakning	
2	10	10	1629826	JORDFEILAUTOMAT DS202CRM B10A 10mA	2CSR772140R0105	1	
		13	1629828	JORDFEILAUTOMAT DS202CRM B13A 10mA	2CSR772140R0135	1	
		16	1629830	JORDFEILAUTOMAT DS202CRM B16A 10mA	2CSR772140R0165	1	
	30	30	6	1629834	JORDFEILAUTOMAT DS202CRM B6A 30mA	2CSR772140R1065	1
			10	1629809	JORDFEILAUTOMAT DS202CRM B10A 30mA	2CSR772140R1105	1
			13	1629819	JORDFEILAUTOMAT DS202CRM B13A 30mA	2CSR772140R1135	1
			16	1629811	JORDFEILAUTOMAT DS202CRM B16A 30mA	2CSR772140R1165	1
			20	1629813	JORDFEILAUTOMAT DS202CRM B20A 30mA	2CSR772140R1205	1
			25	1629815	JORDFEILAUTOMAT DS202CRM B25A 30mA	2CSR772140R1255	1
			32	1629823	JORDFEILAUTOMAT DS202CRM B32A 30mA	2CSR772140R1325	1
			40	1629825	JORDFEILAUTOMAT DS202CRM B40A 30mA	2CSR772140R1405	1
	300	300	6	1629836	JORDFEILAUTOMAT DS202CRM B6A 300mA	2CSR772140R3065	1
			10	1629838	JORDFEILAUTOMAT DS202CRM B10A 300mA	2CSR772140R3105	1
			13	1629840	JORDFEILAUTOMAT DS202CRM B13A 300mA	2CSR772140R3135	1
			16	1629842	JORDFEILAUTOMAT DS202CRM B16A300mA	2CSR772140R3165	1
			20	1629844	JORDFEILAUTOMAT DS202CRM B20A 300mA	2CSR772140R3205	1
			25	1629846	JORDFEILAUTOMAT DS202CRM B25A 300mA	2CSR772140R3255	1
			32	1629848	JORDFEILAUTOMAT DS202CRM B32A 300mA	2CSR772140R3325	1
			40	1629850	JORDFEILAUTOMAT DS202CRM B40A 300mA	2CSR772140R3405	1

DS202CRM



DS202CRM

DS202CRM Type A, C karakteristik

Funksjon: beskytter anlegg mot overbelastning og kortslutningstrømmer; beskyttelse mot effekten av sinusformet vekslende og direkte pulserende jordfeilstømmer; beskyttelse mot indirekte kontakt og ekstra beskyttelse mot direktekontakt ($I\Delta n=30\text{ mA}$).

Bruksområde: bolig, næringsbygg, industri.

Standard: IEC/EN 61009-1; IEC/EN 61009-2-1

Icn = 10 000 A

Antall poler	Nominell feilstøm	Merkestøm In A	Elnr	Tekst	Artikkelnummer	Forpakning
	IΔn mA	In A				
2	10	13	1629827	JORDFEILAUTOMAT DS202CRM C13A 10mA	2CSR772140R0134	1
		16	1629829	JORDFEILAUTOMAT DS202CRM C16A 10mA	2CSR772140R0164	1
	30	6	1629833	JORDFEILAUTOMAT DS202CRM C6A 30mA	2CSR772140R1064	1
		10	1629808	JORDFEILAUTOMAT DS202CRM C10A 30mA	2CSR772140R1104	1
		13	1629818	JORDFEILAUTOMAT DS202CRM C13A 30mA	2CSR772140R1134	1
		16	1629810	JORDFEILAUTOMAT DS202CRM C16A 30mA	2CSR772140R1164	1
		20	1629812	JORDFEILAUTOMAT DS202CRM C20A 30mA	2CSR772140R1204	1
		25	1629814	JORDFEILAUTOMAT DS202CRM C25A 30mA	2CSR772140R1254	1
		32	1629822	JORDFEILAUTOMAT DS202CRM C32A 30mA	2CSR772140R1324	1
		40	1629824	JORDFEILAUTOMAT DS202CRM C40A 30mA	2CSR772140R1404	1
	300	6	1629835	JORDFEILAUTOMAT DS202CRM C6A 300mA	2CSR772140R3064	1
		10	1629837	JORDFEILAUTOMAT DS202CRM C10A300mA	2CSR772140R3104	1
		13	1629839	JORDFEILAUTOMAT DS202CRM C13A300mA	2CSR772140R3134	1
		16	1629841	JORDFEILAUTOMAT DS202CRM C16A300mA	2CSR772140R3164	1
		20	1629843	JORDFEILAUTOMAT DS202CRM C20A 300mA	2CSR772140R3204	1
		25	1629845	JORDFEILAUTOMAT DS202CRM C25A 300mA	2CSR772140R3254	1
		32	1629847	JORDFEILAUTOMAT DS202CRM C32A 300mA	2CSR772140R3324	1
		40	1629849	JORDFEILAUTOMAT DS202CRM C40A300mA	2CSR772140R3404	1

DS202CR M APR



DS202CR M APR

DS202CR M Type APR, B karakteristik

Funksjon: beskytter anlegg mot overbelastning og kortslutningstrømmer; beskyttelse mot effekten av sinusformet vekslende og direkte pulserende jordfeilstømmer; beskyttelse mot indirekte kontakt og ekstra beskyttelse mot direktekontakt ($I\Delta n=30$ mA).

Bruksområde: bolig, næringsbygg, industri.

Standard: IEC/EN 61009-1; IEC/EN 61009-2-1

Icn = 10 000 A

Antall poler	Nominell feilstrom	Merkestrøm In A	Elnr:	Tekst	Artikkelnummer	Forpakning
2	30	6	1629861	JORDFEILAUTOMAT DS202CRM B6A 30mA APR	2CSR772440R1065	1
		10	1629863	JORDFEILAUTOMAT DS202CRM B10A 30mA APR	2CSR772440R1105	1
		13	1629865	JORDFEILAUTOMAT DS202CRM B13A 30mA APR	2CSR772440R1135	1
		16	1629867	JORDFEILAUTOMAT DS202CRM B16A 30mA APR	2CSR772440R1165	1
		20	1629869	JORDFEILAUTOMAT DS202CRM B20A 30mA APR	2CSR772440R1205	1
		25	1629871	JORDFEILAUTOMAT DS202CRM B25A 30mA APR	2CSR772440R1255	1
		32	1629873	JORDFEILAUTOMAT DS202CRM B32A 30mA APR	2CSR772440R1325	1
		40	1629875	JORDFEILAUTOMAT DS202CRM B40A 30mA APR	2CSR772440R1405	1
	300	6	1629876	JORDFEILAUTOMAT DS202CRM B6A 300mA APR	2CSR772440R3065	1
		10	1629877	JORDFEILAUTOMAT DS202CRM B10A300mA APR	2CSR772440R3105	1
		13	1629878	JORDFEILAUTOMAT DS202CRM B13A300mA APR	2CSR772440R3135	1
		16	1629879	JORDFEILAUTOMAT DS202CRM B16A300mA APR	2CSR772440R3165	1
		20	1629880	JORDFEILAUTOMAT DS202CRM B20A 300mA APR	2CSR772440R3205	1
		25	1629881	JORDFEILAUTOMAT DS202CRM B25A 300mA APR	2CSR772440R3255	1
		32	1629882	JORDFEILAUTOMAT DS202CRM B32A 300mA APR	2CSR772440R3325	1
		40	1629883	JORDFEILAUTOMAT DS202CRM B40A 300mA APR	2CSR772440R3405	1

DS202CRM APR



DS202CR M APR

DS202CRM Type APR, C karakteristik

Funksjon: beskytter anlegg mot overbelastning og kortslutningstrømmer; beskyttelse mot effekten av sinusformet vekslende og direkte pulserende jordfeilstømmer; beskyttelse mot indirekte kontakt og ekstra beskyttelse mot direktekontakt ($I\Delta n=30$ mA).

Bruksområde: bolig, næringsbygg, industri.

Standard: IEC/EN 61009-1; IEC/EN 61009-2-1

Icn = 10 000 A

Antall poler	Nominell feilstøm	Merkestøm In A	Elnr:	Tekst	Artikkelnummer	Forpakning
2	30	6	1629860	JORDFEILAUTOMAT DS202CRM C6A30mA APR	2CSR772440R1064	1
		10	1629862	JORDFEILAUTOMAT DS202CRM C10A30mA APR	2CSR772440R1104	1
		13	1629864	JORDFEILAUTOMAT DS202CRM C13A30mA APR	2CSR772440R1134	1
		16	1629866	JORDFEILAUTOMAT DS202CRM C16A30mA APR	2CSR772440R1164	1
		20	1629868	JORDFEILAUTOMAT DS202CRM C20A 30mA APR	2CSR772440R1204	1
		25	1629870	JORDFEILAUTOMAT DS202CRM C25A 30mA APR	2CSR772440R1254	1
		32	1629872	JORDFEILAUTOMAT DS202CRM C32A 30mA APR	2CSR772440R1324	1
		40	1629874	JORDFEILAUTOMAT DS202CRM C40A30mA APR	2CSR772440R1404	1

DS202CR



DS202CR

DS202CR Type A, B karakteristik

Funksjon: beskytter anlegg mot overbelastning og kortslutningstrømmer; beskyttelse mot effekten av sinusformet vekslende og direkte pulserende jordfeilstømmer; beskyttelse mot indirekte kontakt og ekstra beskyttelse mot direktekontakt ($I\Delta n=30$ mA).

Bruksområde: bolig, næringsbygg, industri.
Standard: IEC/EN 61009-1; IEC/EN 61009-2-1

Icn = 6 000 A

Antall poler	Nominell feilstøm	Merkestrøm In A	Elnr:	Tekst	Artikkelnummer	Forpakning
2	30	6	1629921	JORDFEILAUTOMAT DS202CR B6A 30mA	2CSR752140R1065	1
		10	1629923	JORDFEILAUTOMAT DS202CR B10A 30mA	2CSR752140R1105	1
		13	1629925	JORDFEILAUTOMAT DS202CR B13A 30mA	2CSR752140R1135	1
		16	1629927	JORDFEILAUTOMAT DS202CR B16A 30mA	2CSR752140R1165	1
		20	1629929	JORDFEILAUTOMAT DS202CR B20A 30mA	2CSR752140R1205	1
		25	1629931	JORDFEILAUTOMAT DS202CR B25A 30mA	2CSR752140R1255	1
		32	1629933	JORDFEILAUTOMAT DS202CR B32A 30mA	2CSR752140R1325	1
		40	1629935	JORDFEILAUTOMAT DS202CR B40A 30mA	2CSR752140R1405	1
		300	6	1629937	JORDFEILAUTOMAT DS202CR B6A 300mA	2CSR752140R3065
	10		1629939	JORDFEILAUTOMAT DS202CR B10A 300mA	2CSR752140R3105	1
	13		1629941	JORDFEILAUTOMAT DS202CR B13A 300mA	2CSR752140R3135	1
	16		1629943	JORDFEILAUTOMAT DS202CR B16A 300mA	2CSR752140R3165	1
	20		1629945	JORDFEILAUTOMAT DS202CR B20A 300mA	2CSR752140R3205	1
	25		1629947	JORDFEILAUTOMAT DS202CR B25A 300mA	2CSR752140R3255	1
	32		1629949	JORDFEILAUTOMAT DS202CR B32A 300mA	2CSR752140R3325	1
	40		1629951	JORDFEILAUTOMAT DS202CR B40A 300mA	2CSR752140R3405	1

DS202CR



DS202CR

DS202CR Type A, C karakteristik

Funksjon: beskytter anlegg mot overbelastning og kortslutningstrømmer; beskyttelse mot effekten av sinusformet vekslende og direkte pulserende jordfeilstømmer; beskyttelse mot indirekte kontakt og ekstra beskyttelse mot direktekontakt ($I_{\Delta n}=30$ mA).

Bruksområde: bolig, næringsbygg, industri.

Standard: IEC/EN 61009-1; IEC/EN 61009-2-1

I_{cn} = 6 000 A

Antall poler	Nominell feilstøm	Merkestrøm I _n A	Elnr	Tekst	Artikkelnummer	Forpakning
2	30	6	1629920	JORDFEILAUTOMAT DS202CR C6A 30mA	2CSR752140R1064	1
		10	1629922	JORDFEILAUTOMAT DS202CR C10A 30mA	2CSR752140R1104	1
		13	1629924	JORDFEILAUTOMAT DS202CR C13A 30mA	2CSR752140R1134	1
		16	1629926	JORDFEILAUTOMAT DS202CR C16A 30mA	2CSR752140R1164	1
		20	1629928	JORDFEILAUTOMAT DS202CR C20A 30mA	2CSR752140R1204	1
		25	1629930	JORDFEILAUTOMAT DS202CR C25A 30mA	2CSR752140R1254	1
		32	1629932	JORDFEILAUTOMAT DS202CR C32A 30mA	2CSR752140R1324	1
		40	1629934	JORDFEILAUTOMAT DS202CR C40A 30mA	2CSR752140R1404	1
2	30	6	1629936	JORDFEILAUTOMAT DS202CR C6A 300mA	2CSR752140R3064	1
		10	1629938	JORDFEILAUTOMAT DS202CR C10A 300mA	2CSR752140R3104	1
		13	1629940	JORDFEILAUTOMAT DS202CR C13A 300mA	2CSR752140R3134	1
		16	1629942	JORDFEILAUTOMAT DS202CR C16A 300mA	2CSR752140R3164	1
		20	1629944	JORDFEILAUTOMAT DS202CR C20A 300mA	2CSR752140R3204	1
		25	1629946	JORDFEILAUTOMAT DS202CR C25A 300mA	2CSR752140R3254	1
		32	1629948	JORDFEILAUTOMAT DS202CR C32A 300mA	2CSR752140R3324	1
		40	1629950	JORDFEILAUTOMAT DS202CR C40A 300mA	2CSR752140R3404	1

DS202CRM 110V



DS202CRM 110V

DS202CRM 110V A type, C karakteristik

Funksjon: beskytter anlegg mot overbelastning og kortslutningstrømmer; beskyttelse mot effekten av sinusformet vekslende og direkte pulserende jordfeilstrømmer; beskyttelse mot indirekte kontakt og ekstra beskyttelse mot direktekontakt ($I_{\Delta n}=30$ mA).

Denne serien har minimum driftsspenning for testknappen på 93V og den er egnet for 110V anlegg.

Bruksområde: næringsbygg, industri.

Standard: IEC/EN 61009-1; IEC/EN 61009-2-1

$I_{cn} = 10\ 000$ A

Antall poler	Nominell feilstrom	Merkestrøm I_n A	Elnr:	Tekst	Artikkelnummer	Forpakning
2	30	6		JORDFEILAUTOMAT DS202CRMC6A 30mA110V	2CSR772199R1064	1
		10		JORDFEILAUTOMAT DS202CRM C10A 30mA110V	2CSR772199R1104	1
		13		JORDFEILAUTOMAT DS202CRM C13A 30mA110V	2CSR772199R1134	1
		16		JORDFEILAUTOMAT DS202CRM C16A 30mA110V	2CSR772199R1164	1
		20		JORDFEILAUTOMAT DS202CRM C20A 30mA110V	2CSR772199R1204	1
		25		JORDFEILAUTOMAT DS202CRM C25A 30mA110V	2CSR772199R1254	1
		32		JORDFEILAUTOMAT DS202CRM C32A 30mA110V	2CSR772199R1324	1
		40		JORDFEILAUTOMAT DS202CRM C40A 30mA 110V	2CSR772199R1404	1

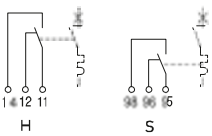
DS202CR

Tilbehør



G2C

G2C-S



G2C: Signal- og hjelpekontakt

Signalkontakt (H):

Angir status på vern, (åpen/lukket).

Signal- eller hjelpekontakt (S/H):

Denne enheten kan fungere som en hjelpekontakt (funksjon H) eller som en signalkontakt (funksjon S). Montør kan enkelt endre funksjon ved montering.

Ved bruk som signalkontakt (funksjon S) gir den informasjonen om automatisk utløst vern: overbelastning eller kortslutning for automater, jordfeil for jordfeilbrytere.

- Testknapp i front for å simulere funksjon (for H og S)
- Resetknapp for kontakt (funksjon S)
- Indikator ifront (funksjon S)
- Versjon med gull kontakter tilgjengelig for lavspent anlegg.

Montering:

Venstre eller høyre, opp til 4 stk. G2C enheter

Ytelse

Standard:	IEC/EN 62019
Change-over kontakt	1
Merkestrøm I (A)	5
Merkespenning AC U (V)	240
Minimumdriftspenning (V)	24 V AC/DC; 12 V AC/DC for version with golden contacts
Minimumstrøm	10 mA AC; 200 mA DC -- 2 mA AC; 25 mA DC for versjon med gull kontakter
Levetid	10000 bevegelser
Terminaler kapasitet entrådet/flerrådet (mm ²)	0.75...2.5 / 1...2.5
Terminaler kapasitet for two flertrådet kabler (mm ²)	2 x 1.5
Dimensjoner [DxBxH] (mm)	69 x 8.7 x 92
Vekt (g)	70
Tiltreknings moment (Nm)	0.5

Type	Elnr:	Tekst	Artikkelnummer	Forpakning stk.
Hjelpekontakt (H)	1683145	G2C-H6 L+R	2CDS200931R0001	1
Hjelpe-/signalkontakt (S/H)	1683146	G2C-S/H6 L+R	2CDS200932R0001	1
Hjelpe- eller signalkontakt, gullkontakter (S/H G)	1683147	G2C-S/H6 L+R KL	2CDS200932R0011	1

DS202CR

Tilbehør AFDD



DS202CR + AFDD modul, 2P AFDD løsning

Med lanseringen av den nye DS202CR jordfeilautomaten har vi nå mulighet å gi sikrere installasjon mot brannrisiko iht. NEK2022.

Takket vare AFDD modulen kan vi gi lysbuebeskyttelse sammen med jordfeilautomat med vern i begge poler.



Kun 3 moduler bredde med AFDD modul

Type	Elnr:	Tekst	Artikkelnummer	Forpakning stk.
AFDD modul	1629896	AFDPCB	2CDB470100R0000	1

DS202CR

Samleskinner



Samleskinner for DS202CR serien

Samleskinne

Antall pinner	Faser	mm ²	Elnr:	Tekst	Artikkelnummer
12	2	10	1629884	SKINNE 2FAS (L1-L2..)	2CDL824001R1012
56	2	16	1629885	SKINNE 2FAS (L1-L2..)	2CDL824001R1656
10	2	10	1629886	SKINNE 2FAS+HJ (L1-L2..)	2CDL824001R1010
46	2	16	1629887	SKINNE 2FAS+HJ (L1-L2..)	2CDL824001R1646
12	4	10	1629888	SKINNE 3+N (L1-L2-L3-N)	2CDL844001R1012
54	4	10	1629889	SKINNE 3+N (L1-L2-L3-N)	2CDL844001R1054
54	4	16	1629890	SKINNE 3+N (L1-L2-L3-N)	2CDL844001R1654
18	3	10	1629893	SKINNE 3FAS (L1-L2-L3..)	2CDL836001R1018
57	3	10	1629894	SKINNE 3FAS (L1-L2-L3..)	2CDL836001R1157
57	3	16	1629895	SKINNE 3FAS (L1-L2-L3..)	2CDL836001R1657

Endekapper

mm ²	Elnr:	Tekst	Artikkelnummer	Forpakning
				stk.
10/16	1683150	ENDEKAPPE 2FAS	2CDL800001R0021	10
16	1683167	ENDEKAPPE 2/3FAS	2CDL800001R0030	10
10/16	1683168	ENDEKAPPE 3+N	2CDL800001R0040	10



Feeder terminal

mm ²	Elnr:	Tekst	Artikkelnummer	Forpakning
				stk.
25	1629891	TILKOBLINGSKLEMME BR-FS	2CDL800001R2514	30

Schock protection caps



mm ²	Elnr:	Tekst	Artikkelnummer	Forpakning
	1629892	AVDEKNING BR-BS	2CDL800001R0051	10

DS202CR M

Ytterligere tekniske funksjoner

I₂ verdi

DS202CRM, Bk, Ck

In (A)	I ₂
6	1,13
10	1,4
13	1,4
16	1,2
20	1,3
25	1,3
32	1,3
40	1,3

I₂ verdi

DS202CRM, B, C

In (A)	I ₂
6	1,45
10	1,45
13	1,45
16	1,45
20	1,45
25	1,45
32	1,45
40	1,45

Powerloss

In (A)	2P (W)
6	3
10	3,3
13	3,8
15	3,9
16	4,2
20	5
25	6,2
32	7,6
40	8,9

Reduksjon i temperatur

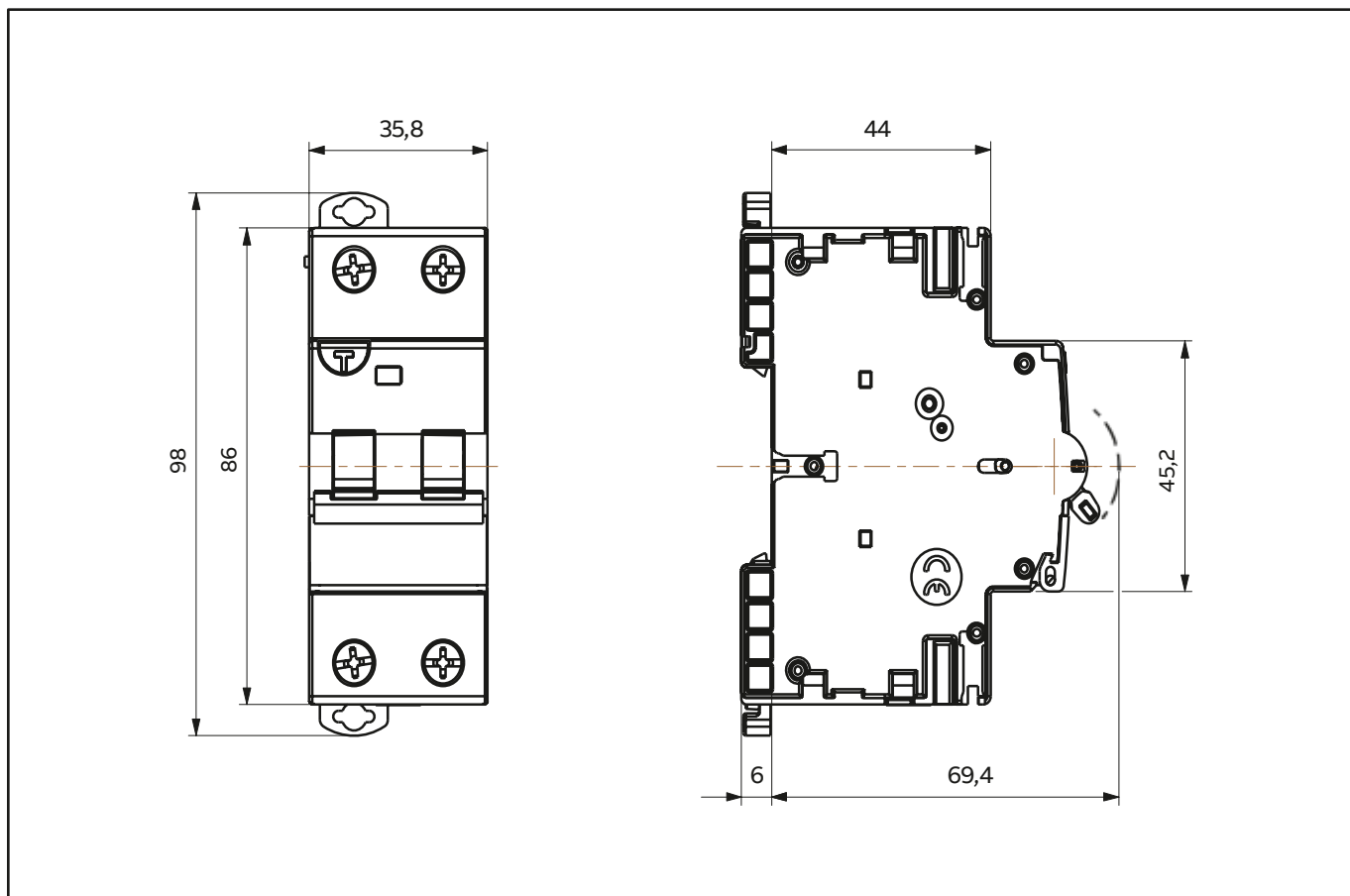
Maks driftsstrøm avhengig av omgivelsestemperaturen (døgngjennomsnitt ≤ + 35 °C) for karakteristikker type B, C, Bk, og Ck.

Bk, Ck	T -temperatur (°C)							
	0	10	20	25	30	40	50	60
10	12,2	11,5	10,8	10,4	10	9,1	8,2	7,1
13	15,7	14,8	13,9	13,5	13	12	10,9	9,6
16	19	18,1	17,1	16,5	16	14,9	13,6	12,2
20	22,9	22	21	20,5	20	18,9	17,8	16,5
25	30,2	28,6	26,9	26	25	22,9	20,6	18
32	37,6	35,9	34	33	32	29,9	27,5	25

DS202CR

Dimensjoner

Alle mål i mm



DS202CR

Dimensjoner G2C Tilbehør

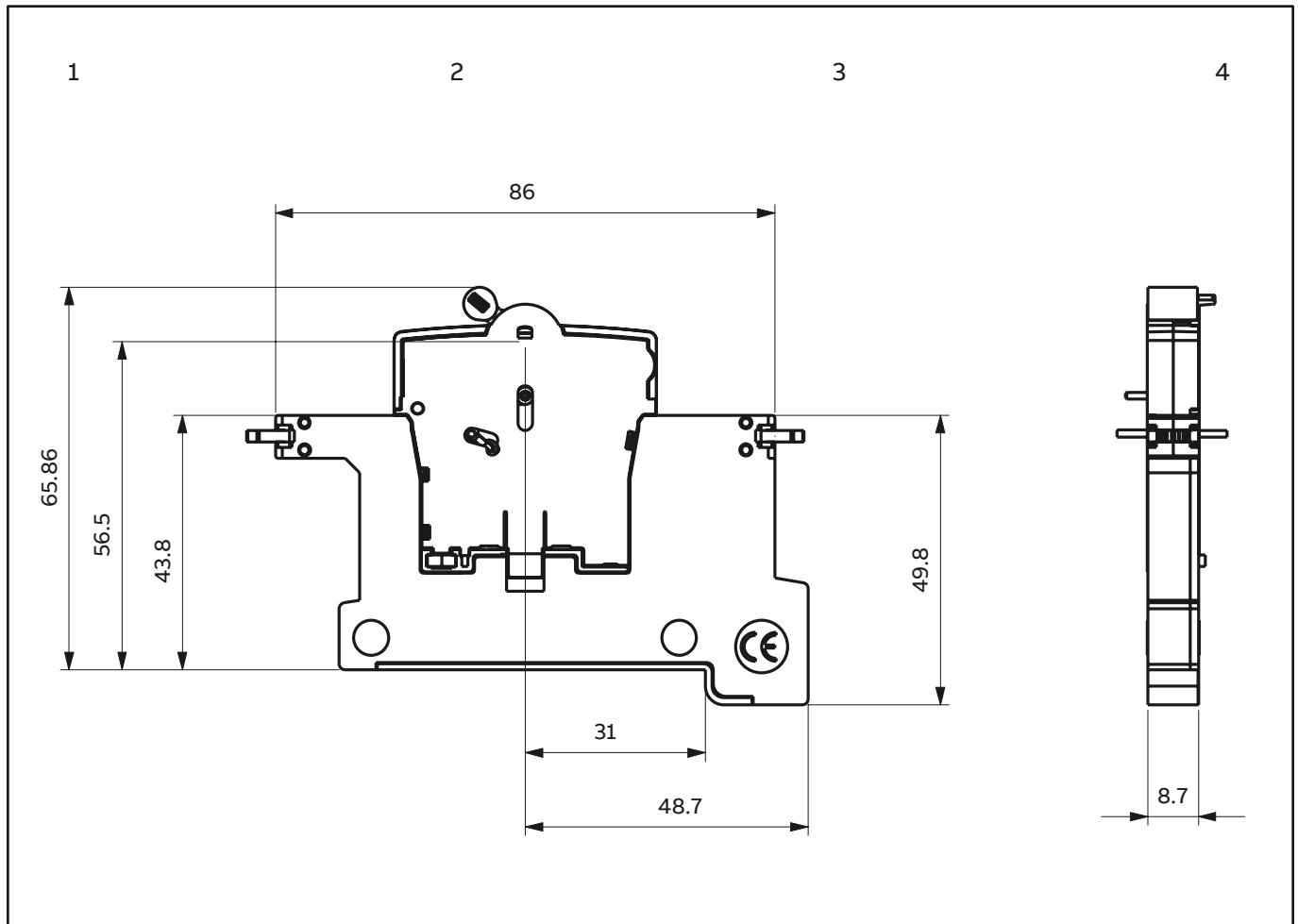
Signalkontakt



ABB Electrification Norway AS

Postboks 129, 1325 Lysaker
Snarøyveien 30, 1360 Fornebu
Telefon: 24 16 54 00

E-post:

automasjonsprodukter@no.abb.com

Finn produkter, PDF-filer, dokumentasjon m.m. i vår søkemotor abbprodukter.no kap:
DIN-Modulære Produkter > Jordfeilprodukter > JORDFEILAUTOMATER DS200CR M A (10kA)

Web:

www.abb.com/lowvoltage

www.abb.com/buildings

ABB Group
Electrification business
Smart Buildings business line

Contact Center tilbyr ett enkelt kontaktpunkt for dine henvendelser til ABB. Dine henvendelser blir henvist videre eller registrert for videre oppfølging. For kunder med serviceavtale gjelder eget nummer til Service Desk.

ABB forbeholder seg retten til å foreta tekniske endringer eller endre innholdet i dette dokumentet uten forvarsel. ABB påtar seg ikke ansvar for eventuelle feil eller mulig mangel på informasjon i dette dokumentet.