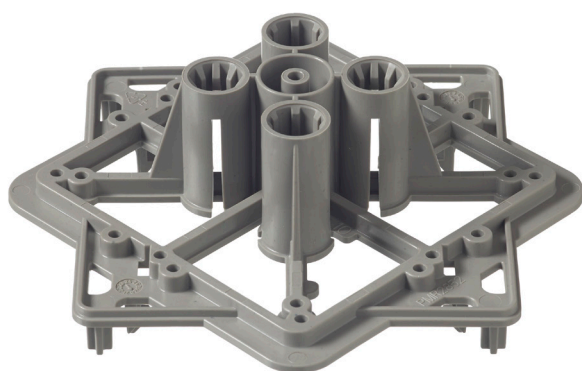


Dosstöd AS101

Marknadens effektivaste och snabbaste lösning för betongelement



Tack vare den innovativa lösningen är det här den effektivaste och snabbaste lösningen på marknaden.

Dosstöd AS101 används vid tillverkning av betongelement på gjutbord, när man ska fixera apparat- eller kopplingsdosor på betongelementets ovansida.

Av 100 % återvunnen plast

Dosstöden är av återvunnen konsumentplast (plastavfall från hushåll).

Funktioner och fördelar



Marknadens effektivaste och snabbaste lösning

Tidsbesparande vid beredning av betonggjutning, jämfört med äldre lösningar (där tråd och plankor används för inpassning – tidskrävande och besvärligt).



Tillförlitlighet

Vid betonggjutning tenderar betongmassan att tränga undan dosan. Dosstödet AS101 har en stabil konstruktion som ser till att dosan inte rör sig vid betonggjutning.



Inga verktyg krävs

Med ett snäppfäste kan dosan snabbt och enkelt monteras på stödet.



Miljövänlig

Dosstöden är av 100 % återvunnen plast i Norden, och lokalt producerade i Finland.



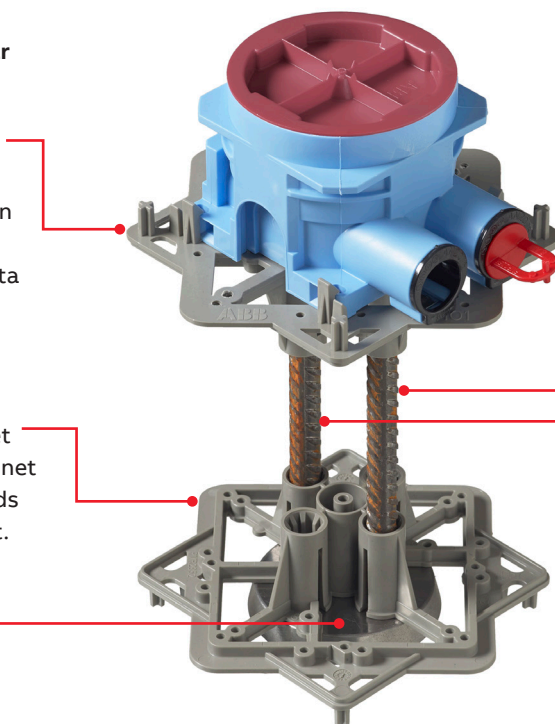
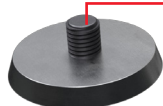
Montering

Stödet består av två AS101-plastdelar som sätts ihop.

Den övre delen håller dosan (och är kompatibel med de flesta dosor på marknaden). Med ett snäppfäste kan dosan enkelt monteras på stödet. Dosstödet har även flera hål för att fästa dosor med skruvar eller metalltråd, om snäppfästen inte kan användas.

Den undre delen fixeras mot gjutbordet med hjälp av en gängad bussningsmagnet (vemo-magnet). Sexkantnyckel används för att fästa magneten mot dosstödet.

Bussningsmagnet



Armeringsjärn

Två armeringsjärn (8 mm eller 10 mm diameter) används för att koppla ihop plastdelarna.

Armeringsjärnens längd beror på betongelementets tjocklek och den dosa som ska fixeras (tabell för dimensionering finns i installationsinstruktionerna).

Beställningsinformation

Typ	E-nummer	Art.nr.	EAN	Beskrivning	Antal i förpackning
AS101	14 204 66	2TKA00004251	6438199008257	Dosstöd för betongelement	60 st

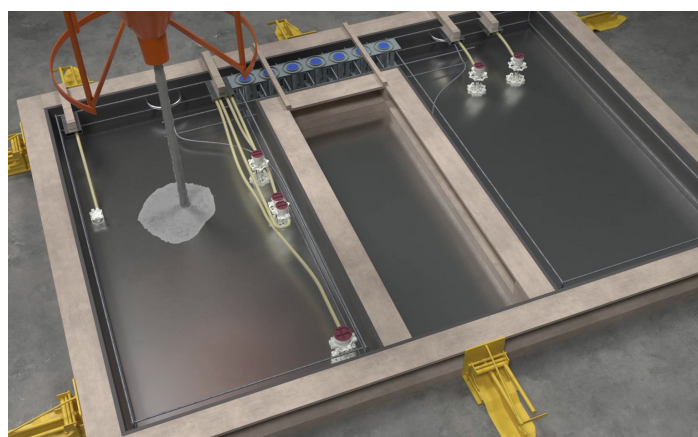
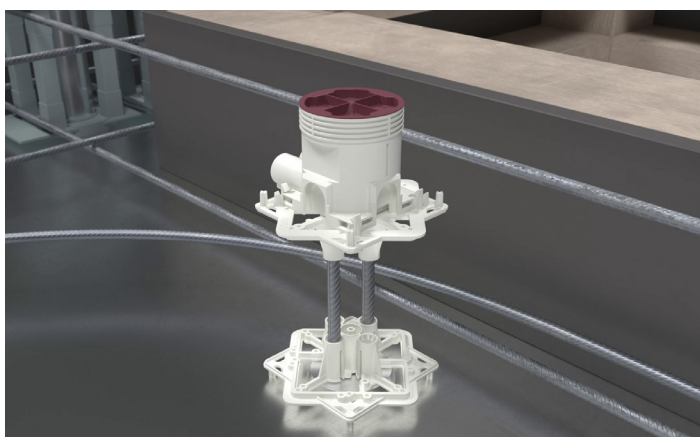


ABB Electrification Sweden AB
Kopparbergsvägen 2
721 71 Västerås
kundservice.lagspanningsprodukter@se.abb.com



abb.se/installationsprodukter
installationsprodukter.se