

RXT7SB750



**HAZARDOUS VOLTAGE.
WILL CAUSE SEVERE
INJURY OR DEATH.**

Turn OFF power supplying this equipment before working inside.

Please read these instructions completely before installing or removing device. Improper installation could be hazardous to personnel and/or equipment.

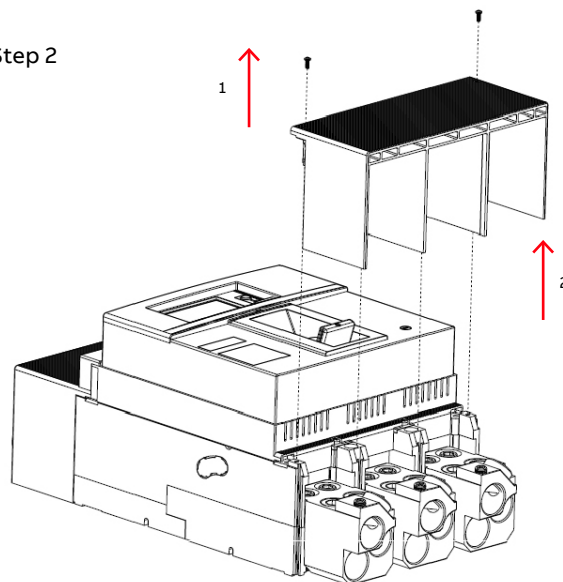
Kit Contains

Finger-safe barriers	3
Terminal Port Plugs	4

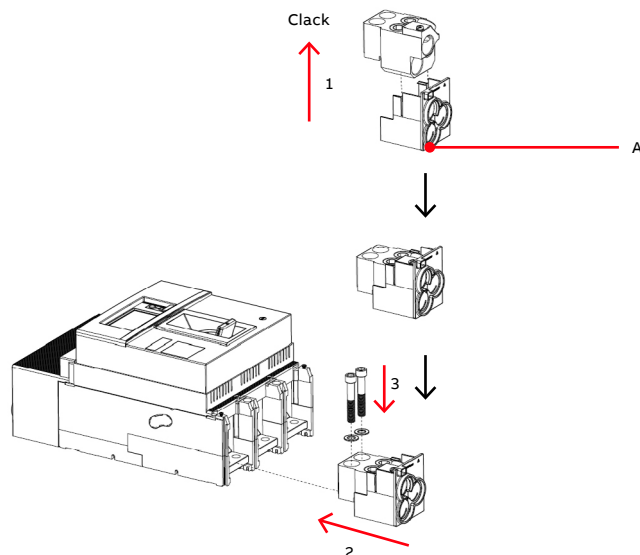
Instruction

1. Turn OFF power supplying the equipment
2. Remove high terminal cover from the line side of the breaker. Retain part.
3. Unfasten and remove existing line lugs and retain hardware
4. Install the finger-safe barriers (A) to the lugs that will be installed on line-side of the breaker

Step 2

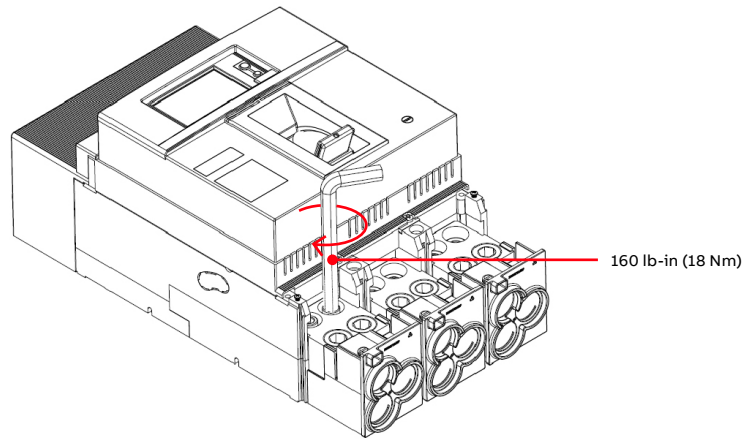


Step 4

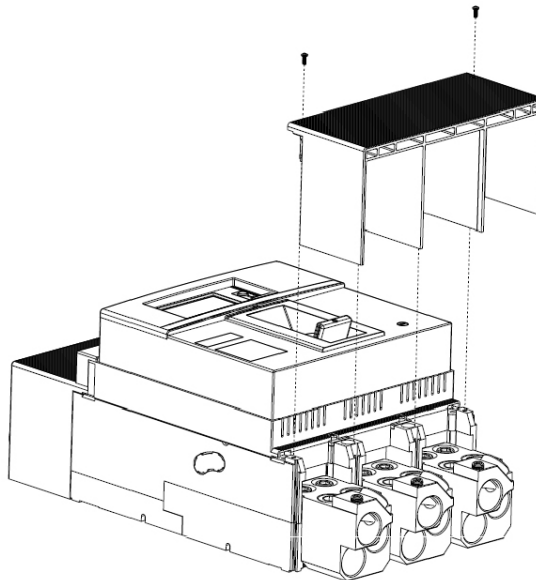


5. Install the 3 × 750 MCM lugs with finger-safe barrier to the breaker. Use hardware provided. Torque to 160 in-lbf.
6. Install conductors as required.
500 MCM – 750 MCM Torque to 593 in-lbf
7. Reinstall the high terminal cover
8. Use the provided plugs to close any unused terminal ports.

Step 5



Step 7



RXT7SB750



**TENSIÓN PELIGROSA.
PROVOCARÁ LESIONES
GRAVES O LA MUERTE.**

Desconecte la alimentación eléctrica de este equipo antes de trabajar en su interior.

Lea atentamente estas instrucciones antes de instalar o retirar el dispositivo. Una instalación incorrecta podría resultar peligrosa para el personal y el equipo.

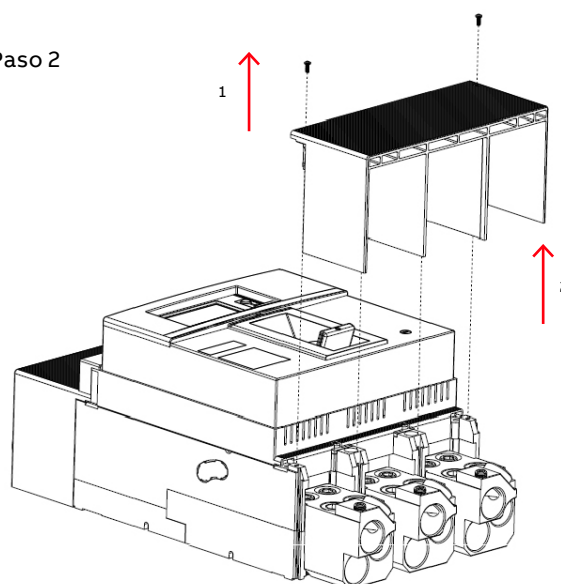
El kit contiene

Barreras de seguridad para dedos	3
Tapones para terminales de conexión	4

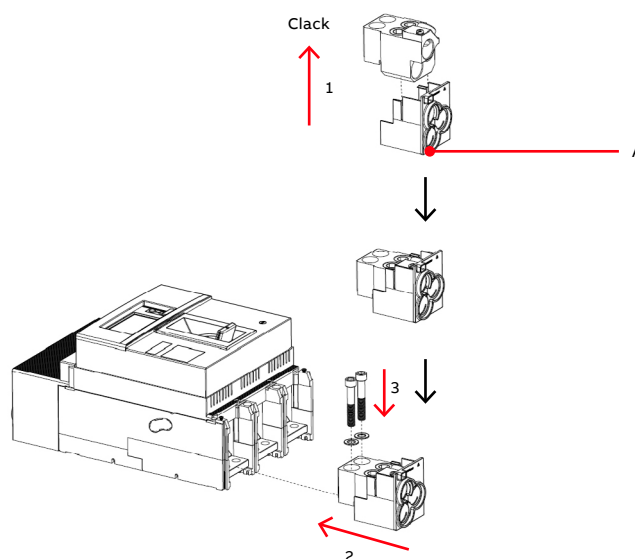
Instrucciones

1. Desconecte la alimentación del equipo.
2. Retire la tapa alta de terminales del lado de línea del interruptor. Conserve la pieza.
3. Destornille y retire los casquillos de línea existentes y conserve los herrajes.
4. Instale las barreras de seguridad para dedos (A) en los casquillos que se instalarán en el lado de línea del interruptor.

Paso 2

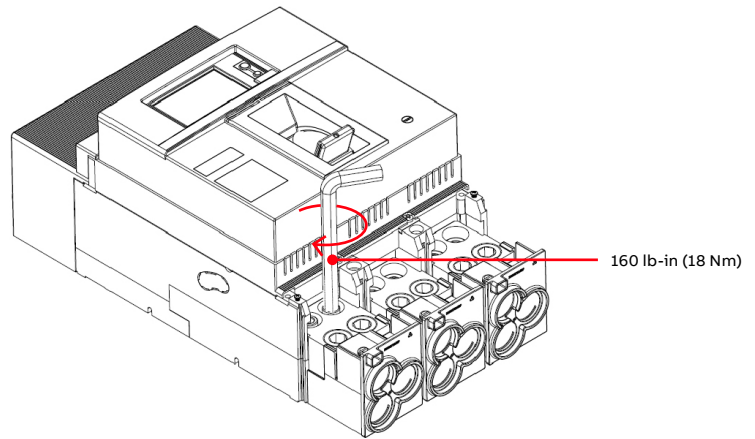


Paso 4



5. Instale los casquillos de 3 x750 MCM con barrera de seguridad para dedos en el interruptor. Utilice los herrajes provistos. Apriete a 160 pulg/lbf.
6. Instale los conductores que corresponda.
500 MCM –750 MCM Par a 593 pulg/lbf
7. Vuelva a colocar la tapa alta de terminales.
8. Utilice los tapones provistos para cerrar los puertos de terminales que no se utilicen.

Paso 5



Paso 7

