

Tmax

DOC. N.° 1SDH000436R0623 - B0130

AUX-MO - Contatti ausiliari funzionam. locale/remoto per comando motore T4-T5-T6

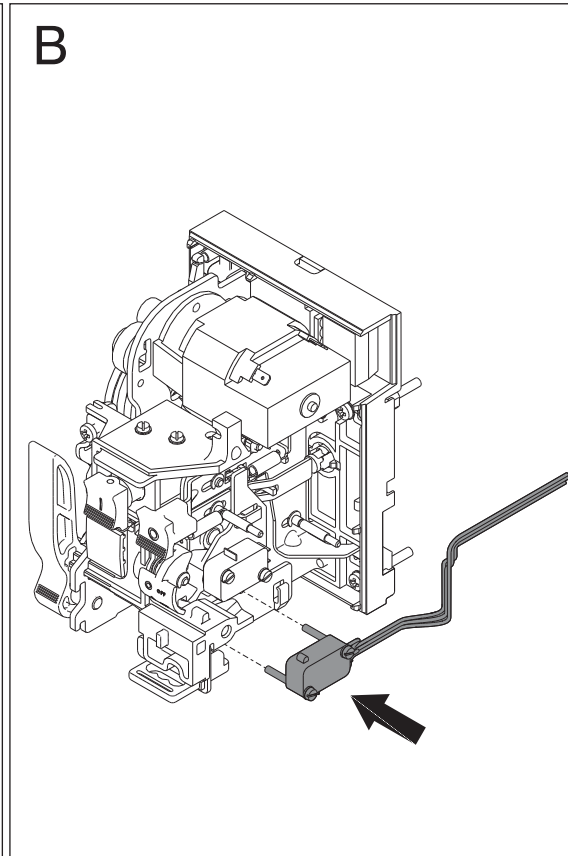
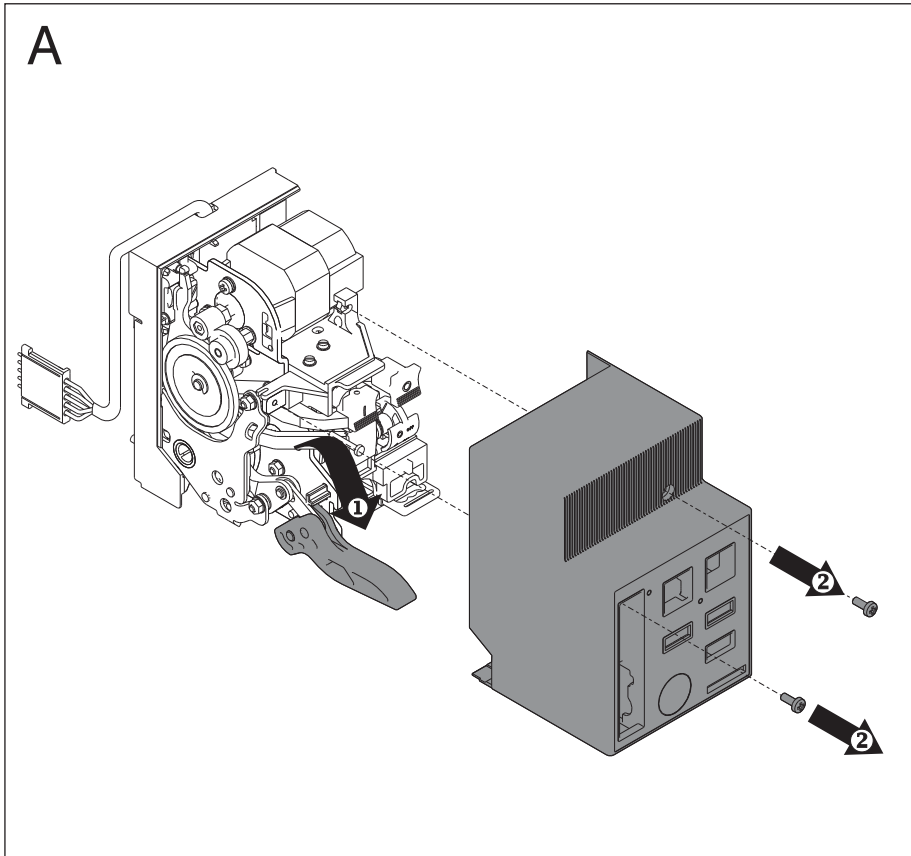
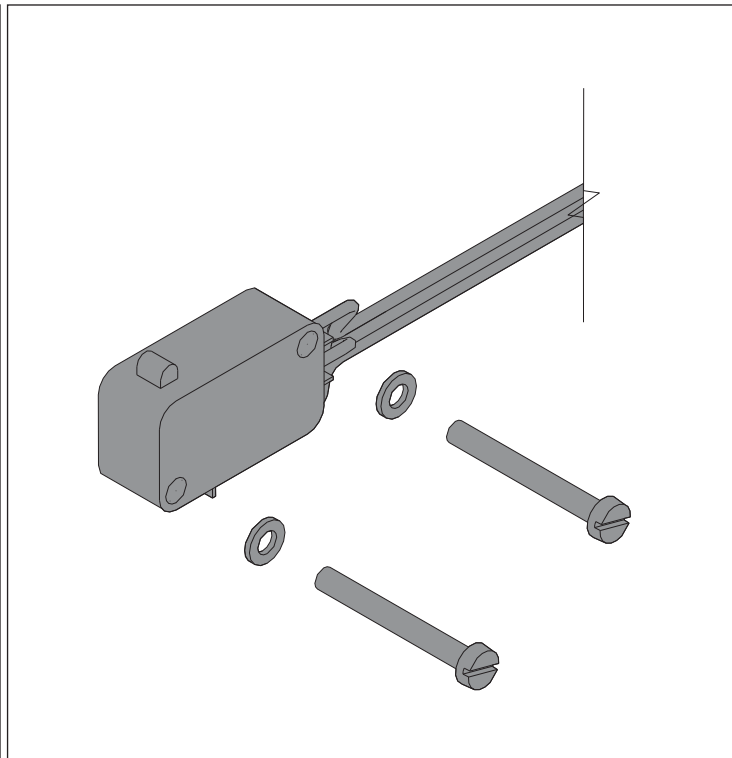
AUX-MO - Local/remote auxiliary contacts for T4-T5-T6 motor operating mechanism

AUX-MO - Hilfskontakte lokaler/Fernbetrieb für Motorantrieb T4-T5-T6

AUX-MO - Contacts auxiliaires fonctionnement local/déporté pour commande moteur T4-T5-T6

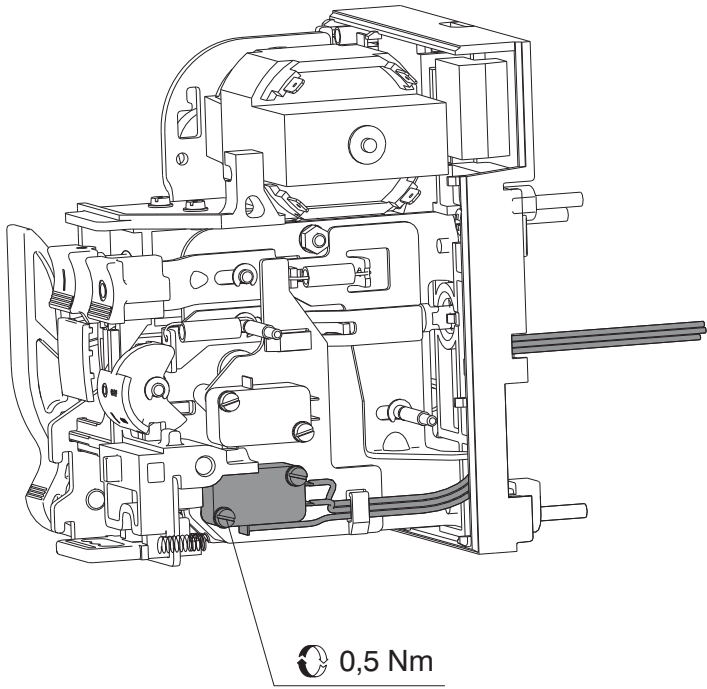
AUX-MO - Contactos auxiliares funcionam. local/remoto para control motor T4-T5-T6

Tensione nominale Un Rated voltage Un Nennspannung Un Tension assignée Un Tensión nominal Un		Carico ohmico In (A) Ohmic load In (A) Ohmsche Last In (A) Charge ohmique In (A) Carga resistiva In (A)
V 50-60 Hz	V -	
—	125	0,3
—	250	0,15
250	—	6
400	—	3



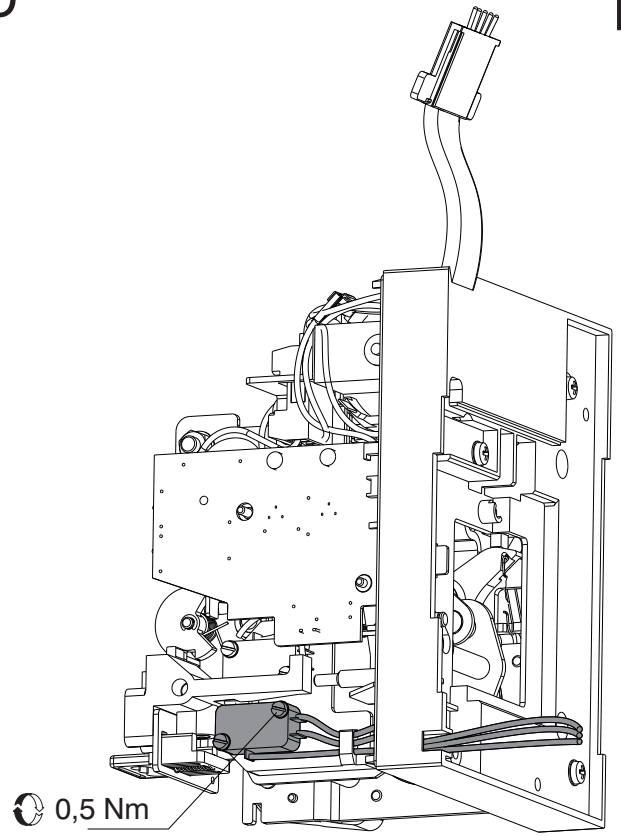
C

T4-T5

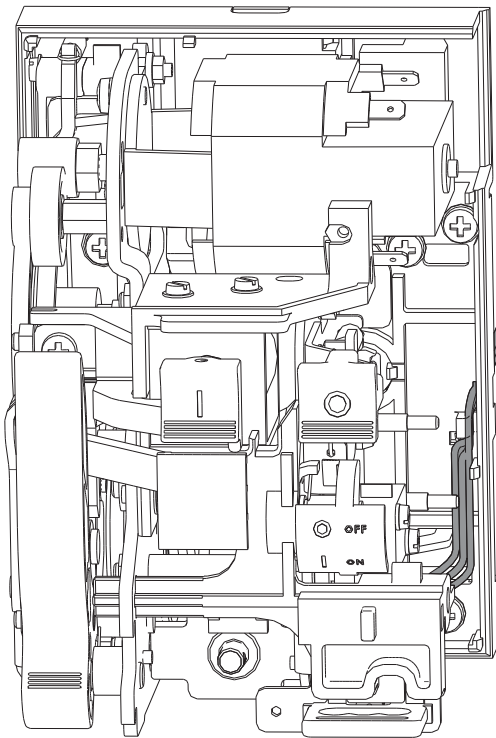


D

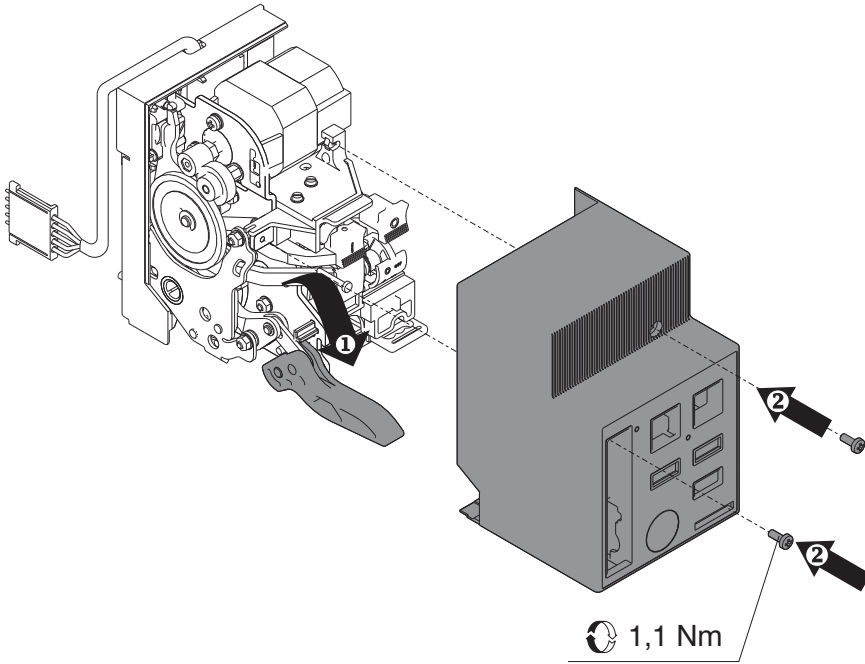
T6



E

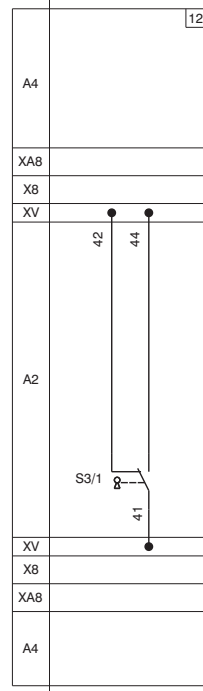


F



G

**LEGENDA KEY
ZEICHENERKLÄRUNG
LÉGENDE LEYENDA**



- S3/1 = Contatto di scambio per la segnalazione elettrica di stato del selettore Auto/Manual. Schema elettrico con selettore in posizione Auto.
- S3/1 = Change-over contact for electrical signalling of Auto/Manual selector status. Circuit diagram with selector in position Auto.
- S3/1 = Umschalter für die elektrische Zustandsmeldung des Auto/Manual Wahlschalters. Des Schaltbilds mit Wahlschalter in Position Auto.
- S3/1 = Contact inverseur pour signalisation électrique de état de Auto/Manual sélecteur. Schéma électrique avec Sélecteur sur la position Auto.
- S3/1 = Contacto conmutado para señalización eléctrica de estado de Auto/Manual selectoren posición. Esquema eléctrico con selector en posición Auto.



ABB SACE S.p.A.
Via Pescaria, 5
24123 Bergamo Italy
Tel.: +39 035 395.111

<http://www.abb.com>