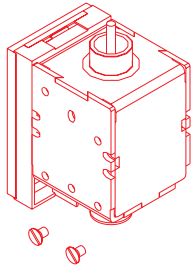
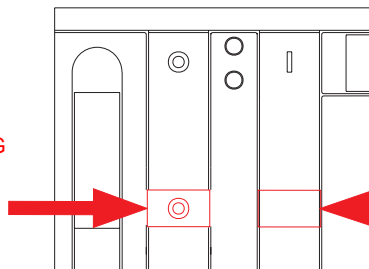


Sganciatore di chiusura
Closing release
Einschaltauslöser
Déclencheur de fermeture
Relé de cierre



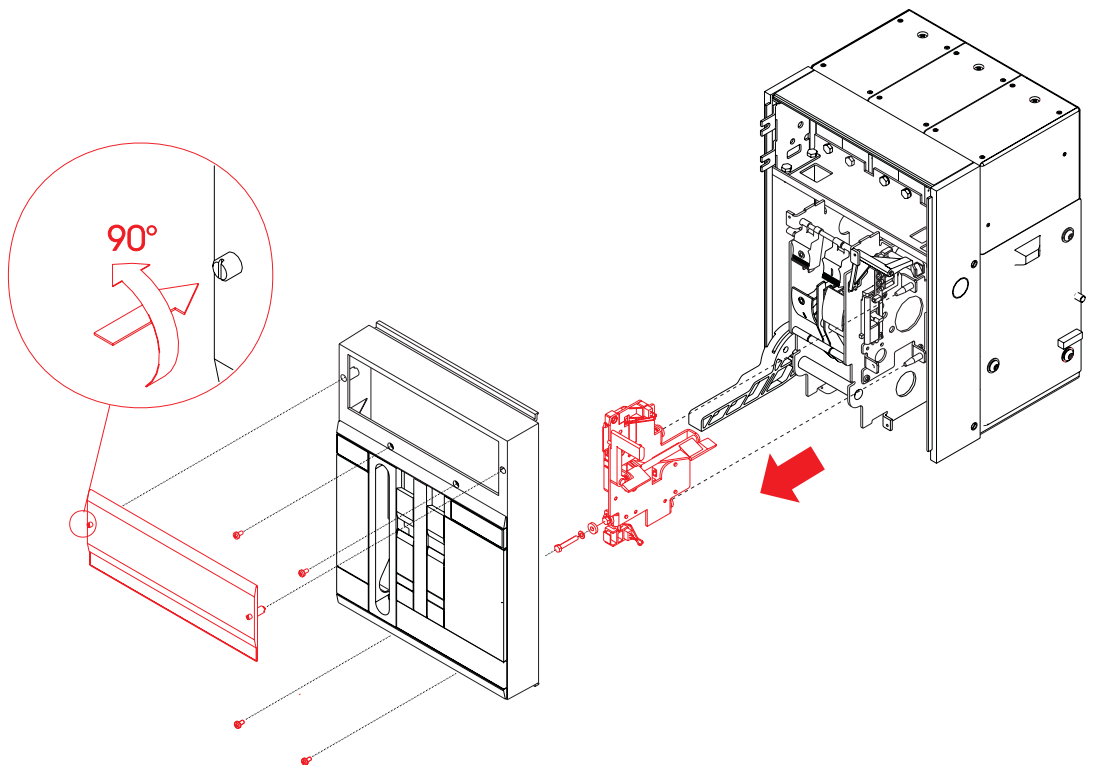
Tensione di isolamento Rated insulation voltage Isolationsspannung Tension d'isolement Tensión de servicio	2500 V 50 Hz 1'	Potenza allo spunto Inrush power consumption Leistungsaufnahme bei Anzug Consommation à l'appel Potencia en el arranque	(150 ms) ~ 200 VA - 200 W
Percentuali di funzionamento Operating percentages ED % Pourcentages de fonctionnement Porcentaje de funcionamiento	IEC 947-2	Potenza di mantenimento Continuous power consumption Leistungsaufnahme bei Dauerbetrieb Puissance de maintien Potencia de mantenimiento	~ 5 VA - 5 W

APERTO
OPEN
AUS-STELLUNG
OUVERT
ABIERTO

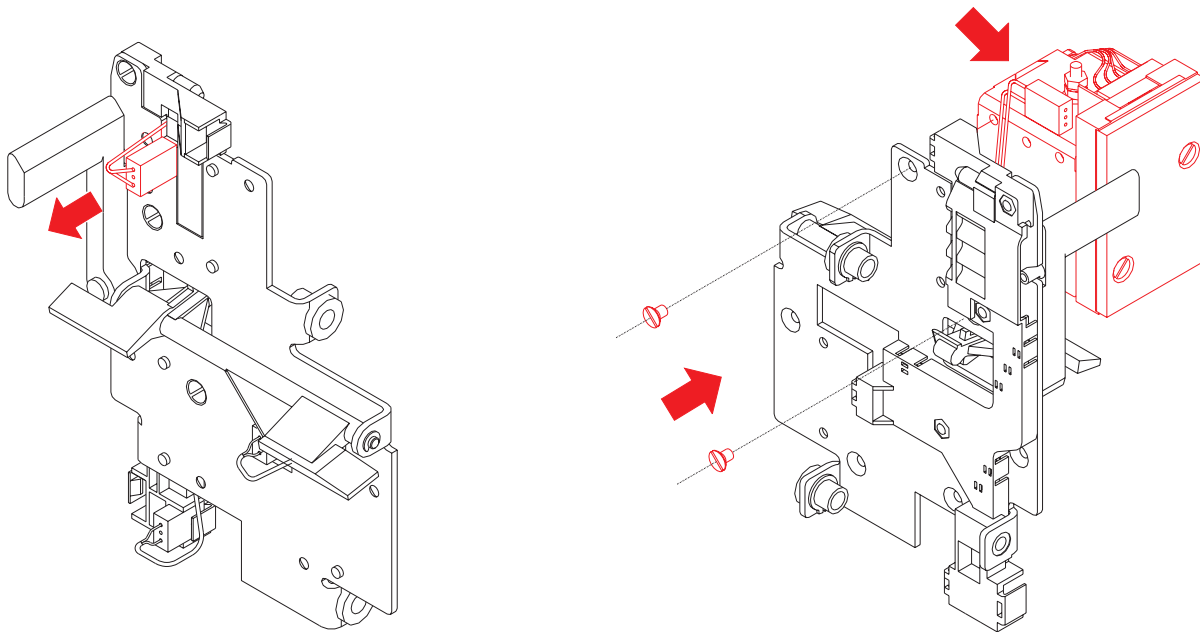


BIANCO
WHITE
WEISS
BLANC
BLANCO

A

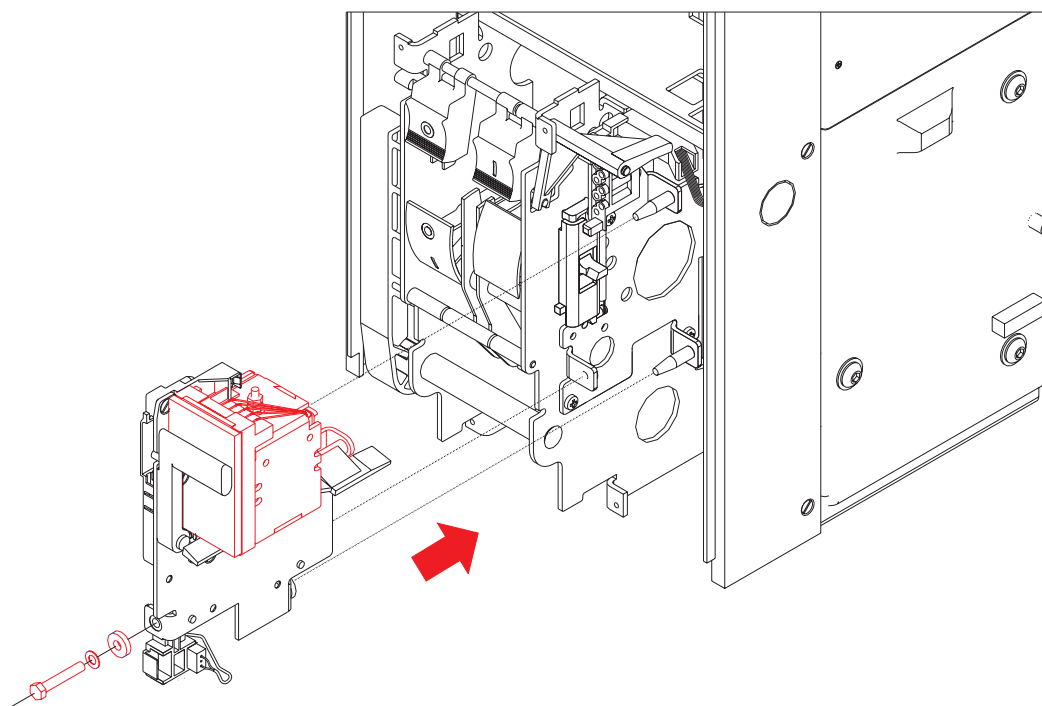


B



C

D



E

ABB SACE	ABB	SACE Emax E1 ÷ E6	601933/602	29231	2/2
-----------------	------------	--------------------------	-------------------	--------------	------------