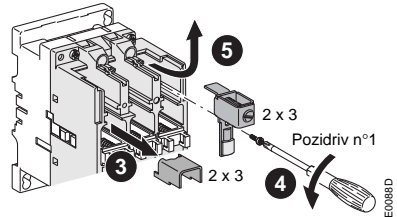
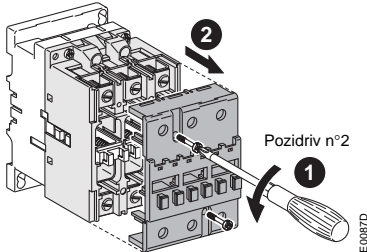


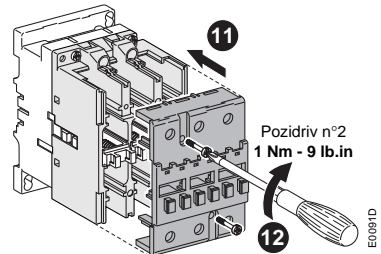
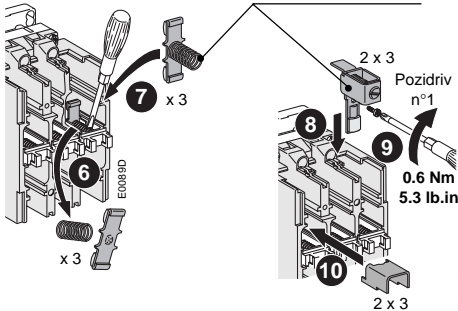
Operating instructions
 Betriebsanleitung
 Notice d'instructions
 Instruktion
 Istruzioni tecniche
 Instrucciones de empleo

Contact set
 Ersatzkontakte
 Jeu de contacts
 Kontakt sats
 Serie contatti
 Juego de contactos

FPTC 407706 P0001-03/96 p. 1/2



ZL50...ZL75 ZLU50...ZLU75



Warning ! The operation, installation and servicing of this appliance must be carried out by a qualified electrician applying the relevant rules of the art, installation standards and safety regulations. Do not touch live parts. Danger !

Warning ! Die Inbetriebnahme und die Installation des vorhandenen Gerätes sowie jegliche Wartungsarbeiten müssen durch einen Fachelektriker, der die anerkannten technischen Regeln, die Montagenormen und die Sicherheitsvorschriften beachtet, durchgeführt werden. Spannung führende Teile nicht berühren. Lebensgefahr !

Attention ! La mise en œuvre, l'installation de cet appareil et toute intervention doivent être effectuées par un électricien professionnel appliquant les règles de l'art, les normes d'installation et les règlements de sécurité. Ne pas toucher les pièces sous tension. Danger de mort !

Varning ! Igångsättning och installation av apparaten samt alla ingrepp bör utföras av en kompetent elektriker enligt alla konstens regler och gällande installationsnormer och säkerhetsregler. Beröring av spänningsförande delar är förenat med livsfara.

Attenzione ! La messa in opera, l'installazione di questo apparecchio ed ogni tipo di intervento devono essere effettuati da un elettricista professionista il quale applichi le regole del mestiere, le norme di installazione ed i regolamenti di sicurezza. Non toccare le parti attive. Pericolo di vita !

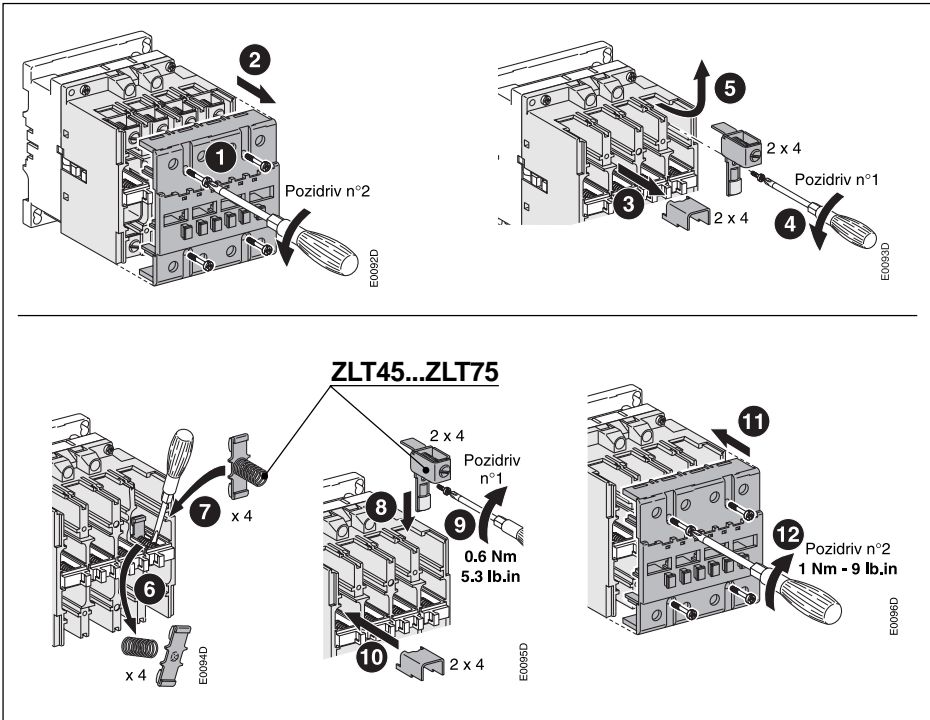
Atención ! La puesta en aplicación, la instalación de este aparato y cualquier intervención deben realizarse por un electricista profesional que aplique las reglas del oficio, las normas de instalaciones y la reglamentación de seguridad. Las partes bajo tensión no deben tocarse. Peligro de muerte !



Operating instructions
 Betriebsanleitung
 Notice d'instructions
 Instruktion
 Istruzioni tecniche
 Instrucciones de empleo

Contact set
 Ersatzkontakte
 Jeu de contacts
 Kontakt sats
 Serie contatti
 Juego de contactos

FPTC 407706 P0001-03/96 p. 2/2



Warning ! The operation, installation and servicing of this appliance must be carried out by a qualified electrician applying the relevant rules of the art, installation standards and safety regulations. Do not touch live parts. Danger !

Warnung ! Die Inbetriebnahme und die Installation des vorhandenen Gerätes sowie jegliche Wartungsarbeiten müssen durch einen Fachelektriker, der die anerkannten technischen Regeln, die Montagenormen und die Sicherheitsvorschriften beachtet, durchgeführt werden. Spannung führende Teile nicht berühren. Lebensgefahr !

Attention ! La mise en œuvre, l'installation de cet appareil et toute intervention doivent être effectuées par un électricien professionnel appliquant les règles de l'art, les normes d'installation et les règlements de sécurité. Ne pas toucher les pièces sous tension. Danger de mort !

Warning ! Igångsättning och installation av apparaten samt alla ingrepp bör utföras av en kompetent elektriker enligt alla konstens regler och gällande installationsnormer och säkerhetsregler. Beröring av spänningsförande delar är förenat med livsfara.

Attenzione ! La messa in opera, l'installazione di questo apparecchio ed ogni tipo di intervento devono essere effettuati da un elettricista professionista il quale applichi le regole del mestiere, le norme di installazione ed i regolamenti di sicurezza. Non toccare le parti attive. Pericolo di vita !

Atención ! La puesta en aplicación, la instalación de este aparato y cualquier intervención deben realizarse por un electricista profesional que aplique las reglas del oficio, las normas de instalaciones y la reglamentación de seguridad. Las partes bajo tensión no deben tocarse. Peligro de muerte !

