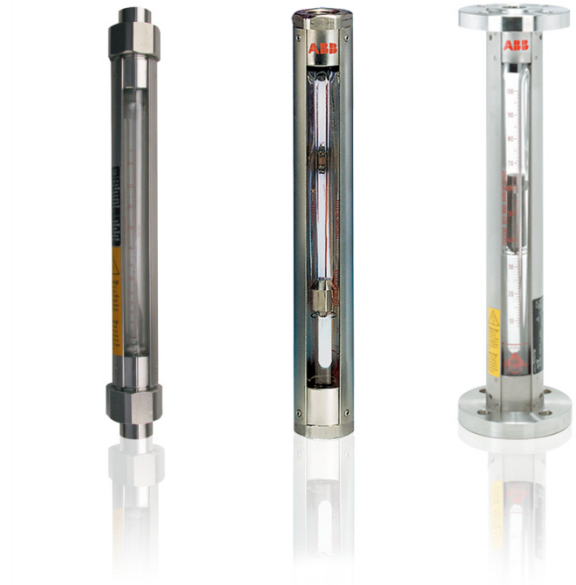


Ersatzteilblatt SPL/FGM1190-DE Rev. C

FGM1190 Glaskonus-Durchflussmesser

Serie D10A1187 / 95 / 97 / 98

Measurement made easy



1 Sicherheitshinweise zur Reparatur

Durchflussmesser von ABB sind so entwickelt, dass sie durch einfachen Austausch definierter Teile und durch vereinheitlichte Ersatzteile leicht repariert werden können.

Wenn Reparaturen jedoch nicht entsprechend den definierten Richtlinien ausgeführt werden, kann dies zu Fehlfunktionen des Gerätes führen und ggf. schwere Schäden an Personen und Umwelt verursachen. Insbesondere wenn die Geräte für den Einsatz in explosionsgefährdeten Umgebungen klassifiziert sind oder sicherheitsgerichtet verwendet werden.

Darüber hinaus werden Zertifizierungen ungültig, wenn die Reparaturen nicht mit dem korrekten Werkzeug oder entsprechenden Training durchgeführt werden. Daher ist zu empfehlen, dass sämtliche Reparaturen an Durchflussmessern durch ABB-Servicetechniker vorgenommen werden.

Bei Reparaturen und Teileaustauschen am Durchflussmesser, die nicht von ABB durchgeführt werden, kann ABB als Hersteller die notwendige Qualität des Reparaturprozesses nicht sicherstellen.

Alle Reparaturen, die durch den Kunden, den Anlagenbetreiber oder Dritte durchgeführt werden, liegen in der Verantwortung des Anlagenbetreibers. In diesem Fall wird ABB jegliche Verantwortung für eine nicht ordnungsgemäße Funktionalität des Gerätes zurückweisen, insbesondere für alle Sicherheitsfunktionen.

ABB haftet nicht für eintretende Verschlechterungen oder Verlust der Geräteleistung sowie für Fehlfunktionen oder Schäden, welche aus einer der vorgenannten Reparaturen oder Austauschen resultieren. Jegliche Mängelhaftung endet mit dem Austausch oder einer Reparatur, die nicht von ABB durchgeführt wurde.

Bei Unsicherheit über den Reparaturprozess, auch wenn bereits einige oder alle Ersatzteile vorliegen, vor Beginn der Arbeiten unbedingt den ABB-Service kontaktieren.

Bei Reparaturen sind die internationalen und nationalen Gesetze zu beachten. Insbesondere hinsichtlich klassifizierter Durchflussmesser, die in explosionsgefährdeten Umgebungen genutzt werden. Eine Reparatur ohne Beachtung der gesetzlichen Vorgaben kann zum Entzug der Betriebserlaubnis führen.

Weitere Informationen unter <http://new.abb.com/service/repairs> oder beim lokalen ABB Kundencenter Service.

2 Typenschildangaben für die Ersatzteilbestellung

Die Identifikation der Ausführung des Durchflussmessers erfolgt anhand des Typenschildes, welches auf dem Gehäuse angebracht ist.

Bei Ersatzteilbestellungen ist in jedem Fall die Auftragsnummer gemäß Typenschild anzugeben.

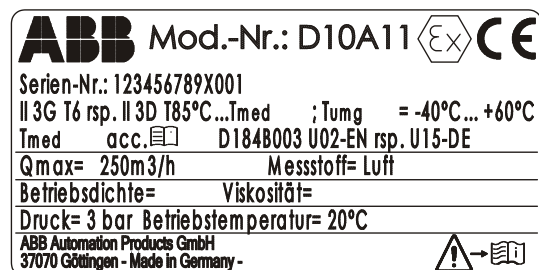
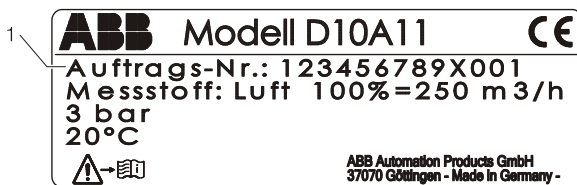


Abb. 1: Typenschild
1 Auftragsnummer

G11510

3 Übersicht

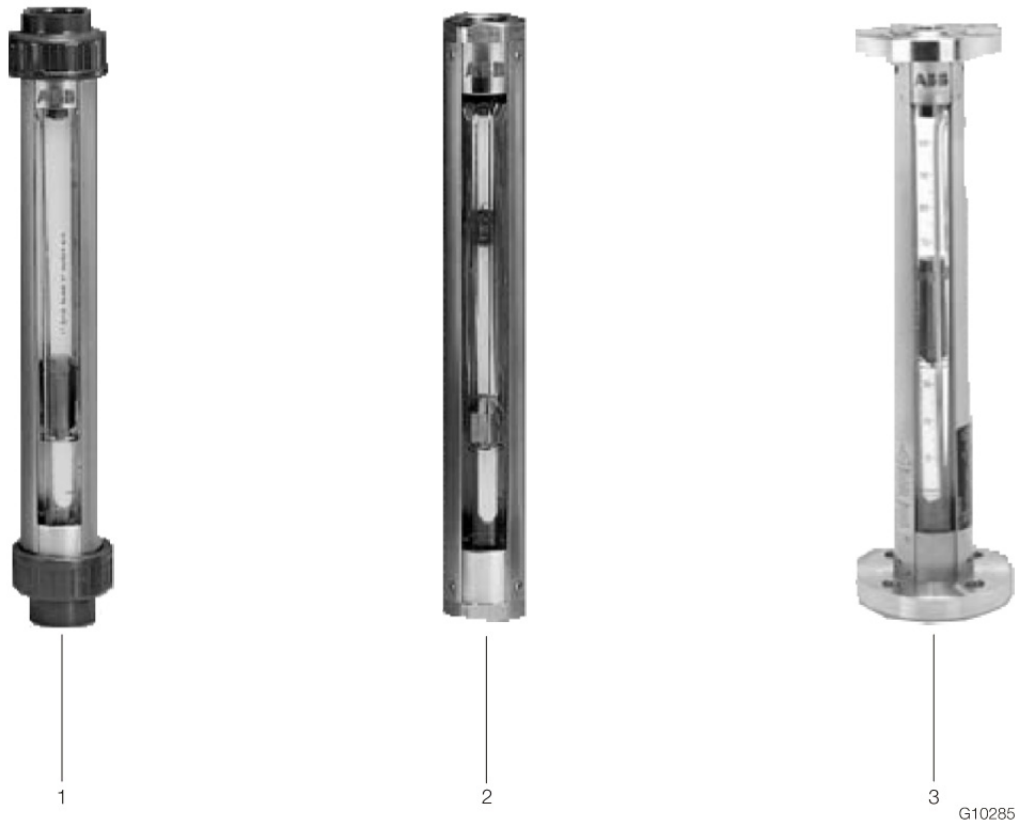


Abb. 2: Übersicht

1 Glaskonus-Durchflussmesser 10A1187 mit Rohrverschraubung | 2 Glaskonus-Durchflussmesser 10A1197 |
3 Glaskonus-Durchflussmesser 10A1198 mit Flanschanschluss

i HINWEIS

Alle Preise auf Anfrage!

3.1 Glaskonus-Durchflussmesser FAG1190

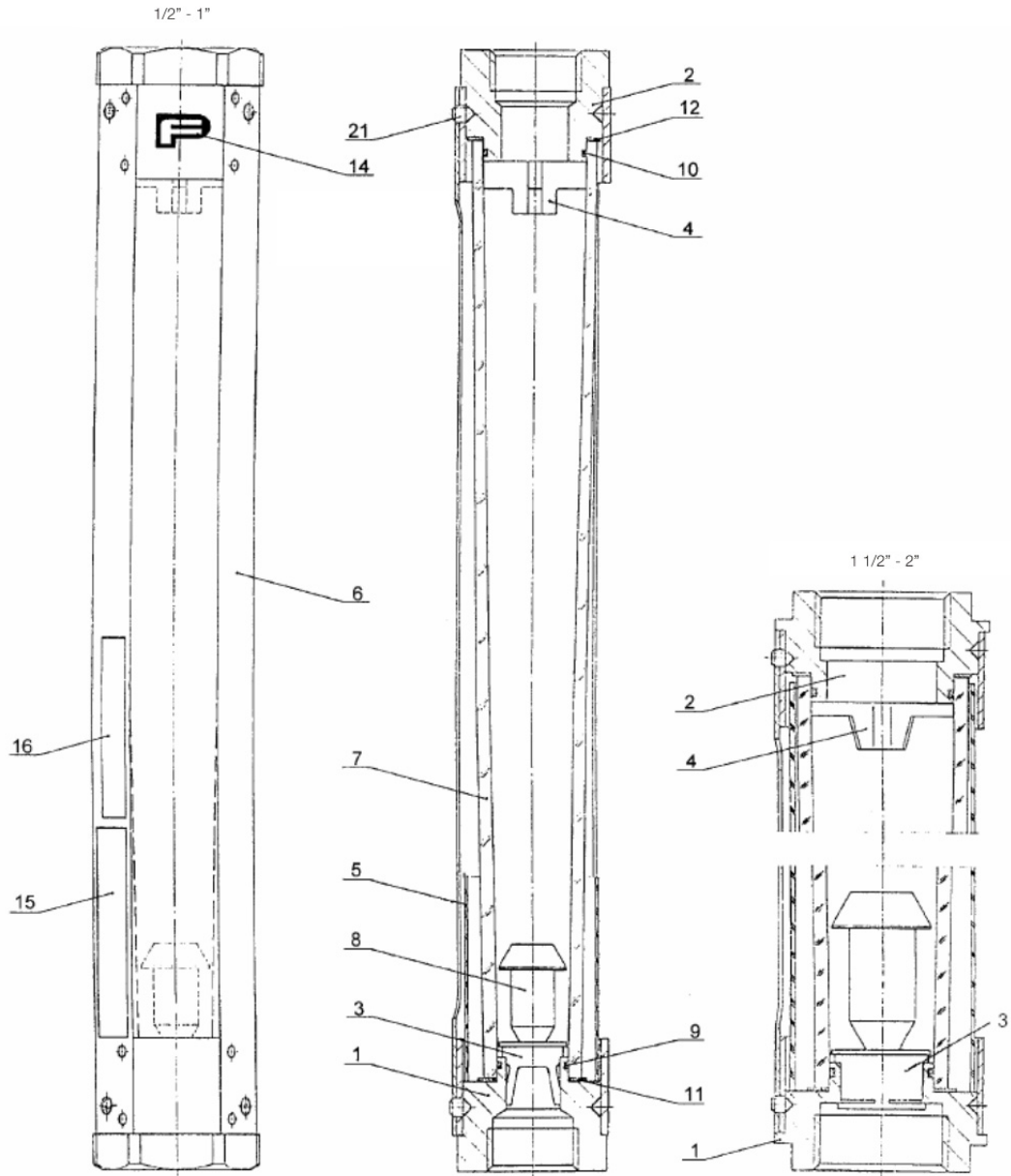


Abb. 3: Modelle 10A1187 / 10A1190 (ohne Führungsstange)

G10281-01

Modelle 10A1187 / 10A1190 1/2"

Position	Benennung	Variante	Bestellnummer	Gewicht kg (lb)	Preis (€)
3	Einlassanschlag 1/2"	-	2D304A0141U01	-	
4	Auslassanschlag 1/2"	-	D304B020U01	-	
5	Schutzrohr 1/2"	-	D351B009U01	-	
6	Gehäuserohr 1/2"	-	D609A818U02	-	
7	Messrohr 1/2"	-	-	-	
8	Schwebekörper	-	-	-	
15	Typenschild 1/2"	-	1D338B1008	-	
	Dichtungssatz 1/2" bestehend aus Pos. 9 ... 12:	-	-	-	
		Buna	D614L992U01	-	
		Viton	D614L992U02	-	
		EPDM	D614L992U03	-	

i HINWEIS

Position 7 und 8 nur auf Anfrage mit Angabe der Seriennummer.

Modelle 10A1187 / 10A1190 3/4"

Position	Benennung	Variante	Bestellnummer	Gewicht kg (lb)	Preis (€)
3	Einlassanschlag 3/4"	-	2D304A0142U01	-	
4	Auslassanschlag 3/4"	-	D304B022U01	-	
5	Schutzrohr 3/4"	Polycar-bonat	D351B010U01	-	
6	Gehäuserohr 3/4"	1.4301	D609A818U03	-	
7	Messrohr 3/4"	-	-	-	
8	Schwebekörper	-	-	-	
15	Typenschild 3/4"	-	1D338B1008	-	
	Dichtungssatz 3/4" bestehend aus Pos. 9 ... 12:	-	-	-	
		Buna	D614L992U04	-	
		Viton	D614L992U05	-	
		EPDM	D614L992U06	-	

i HINWEIS

Position 7 und 8 nur auf Anfrage mit Angabe der Seriennummer.

Modelle 10A1187 / 10A1190 1“

Position	Benennung	Variante	Bestellnummer	Gewicht kg (lb)	Preis (€)
3	Einlassanschlag 1“	-	2D304A0143U01	-	
4	Auslassanschlag 1“	-	D304B021U01	-	
5	Schutzrohr 1“	-	D351B011U01	-	
6	Gehäuserohr 1“	1.4301	D609A818U04	-	
7	Messrohr 1“	-	-	-	
8	Schwebekörper	-	-	-	
15	Typenschild 1“	-	1D338B1008	-	
	Dichtungssatz 1“ bestehend aus Pos. 9 ... 12:	-	-	-	
		Buna	D614L992U07	-	
		Viton	D614L992U08	-	
		EPDM	D614L992U09	-	

i HINWEIS

Position 7 und 8 nur auf Anfrage mit Angabe der Seriennummer.

Modelle 10A1187 / 10A1190 1 1/2“

Position	Benennung	Variante	Bestellnummer	Gewicht kg (lb)	Preis (€)
3	Einlassanschlag 1 1/2“	-	1D304A1001U01	-	
4	Auslassanschlag 1 1/2“	-	2D604A0198U01	-	
5	Schutzrohr 1 1/2“	-	D362A016U01	-	
6	Gehäuserohr 1 1/2“	1.4301	D609A818U05	-	
7	Messrohr 1 1/2“	-	-	-	
8	Schwebekörper	-	-	-	
15	Typenschild 1 1/2“	-	1D338B1008	-	
	Dichtungssatz 1 1/2“ bestehend aus Pos. 9 ... 12:	-	-	-	
		Buna	D614L992U10	-	
		Viton	D614L992U11	-	
		EPDM	D614L992U12	-	

i HINWEIS

Position 7 und 8 nur auf Anfrage mit Angabe der Seriennummer.

Modelle 10A1187 / 10A1190 2"

Position	Benennung	Variante	Bestellnummer	Gewicht kg (lb)	Preis (€)
3	Einlassanschlag 2"	-	1D304A1002U01	-	
4	Auslassanschlag 2"	-	2D604A0199U01	-	
5	Schutzrohr 2"	-	D362A017U01	-	
6	Gehäuserohr 2"	-	D609A818U05	-	
7	Messrohr 2"	-	-	-	
8	Schwebekörper	-	-	-	
15	Typenschild 2"	-	1D338B1008	-	
	Dichtungssatz 2" bestehend aus Pos. 9 ... 12:	-	-	-	
		Buna	D614L992U13	-	
		Viton	D614L992U14	-	
		EPDM	D614L992U15	-	

i HINWEIS

Position 7 und 8 nur auf Anfrage mit Angabe der Seriennummer.

Modelle 10A1187 / 10A1190 1/16", 1/8", 1/4"

Position	Benennung	Variante	Bestellnummer	Gewicht kg (lb)	Preis (€)
3	Einlass 1/16"	-	1D304B1032U01	-	
	Einlass 1/8"	-	1D304B1023U01	-	
	Einlass 1/4"	-	1D304B1021U01	-	
4	Auslass 1/16"	-	1D304B1001U01	-	
	Auslass 1/8"	-	1D304B1002U01	-	
	Auslass 1/4"	-	1D304B1004U01	-	
5	Schutzrohr	-	D351B028U01	-	
6	Gehäuserohr	-	D609A818U01	-	
7	Messrohr	-	-	-	
8	Schwebekörper	-	-	-	
15	Typenschild 1/16" ; 1/8" ; 1/4"	-	1D338B1008	-	
	Dichtungssatz 1/16" bestehend aus Pos. 9 ... 12:	-	-	-	
		Buna N	D614L992U22	-	
		Viton A	D614L992U23	-	
		EPDM	D614L992U24	-	
	Dichtungssatz 1/8" bestehend aus Pos. 9 ... 12:	-	-	-	
		Buna N	D614L992U19	-	
		Viton A	D614L992U20	-	
		EPDM	D614L992U21	-	
	Dichtungssatz 1/4" bestehend aus Pos. 9 ... 12:	-	-	-	
		Buna N	D614L992U16	-	
		Viton A	D614L992U17	-	
		EPDM	D614L992U18	-	

i HINWEIS

Position 7 und 8 nur auf Anfrage mit Angabe der Seriennummer.

Kontakt

Ihre lokale ABB-Niederlassung finden

Sie unter:

www.abb.com/contacts

Weitere Produktinformationen finden Sie

unter:

www.abb.com

ABB Automation GmbH

Service Instrumentierung

Dransfelder Str. 2

37079 Göttingen

Germany

Tel: +49 551 905-495

Fax: +49 551 905-785

Mail: [parts-repair-
goettingen@de.abb.com](mailto:parts-repair-goettingen@de.abb.com)

Hinweis

Technische Änderungen sowie Inhaltsänderungen dieses Dokuments behalten wir uns jederzeit ohne Vorankündigung vor.

Bei Bestellungen gelten die vereinbarten detaillierten Angaben. ABB übernimmt keinerlei Verantwortung für eventuelle Fehler oder Unvollständigkeiten in diesem Dokument.

Wir behalten uns alle Rechte an diesem Dokument und den darin enthaltenen Themen und Abbildungen vor. Vervielfältigung, Bekanntgabe an Dritte oder Verwendung des Inhaltes, auch auszugsweise, ist ohne vorherige schriftliche Zustimmung durch ABB verboten.

Copyright© 2016 ABB

Alle Rechte vorbehalten

3KXF100004R4703