

ANSCHLUSSHINWEISE

KAUFEL viaFlex FLX

Bevor Sie das Gerät auspacken und montieren ist die vorliegende Betriebsanleitung aufmerksam durchzulesen.



Das nachfolgend beschriebene Gerät arbeitet an Netz- und Batteriespannung. Entsprechend den Vorschriften müssen alle notwendigen Schutzabdeckungen während des Betriebes zuverlässig angebracht sein und das Gehäuse, indem die Komponenten eingebaut sind, muss geschlossen sein und die Anforderungen an den Berührungsschutz erfüllen und die Schutzmaßnahmen vor unzulässig hohen Berührungsspannungen müssen gegeben sein. Bei Arbeiten am Gerät ist auf größtmöglichen Abstand zu spannungsführenden Anlagenkomponenten zu achten. Grundsätzlich sind Arbeiten an elektrischen Anlagen nur von Fachkräften durchzuführen. Vor dem Öffnen der Batteriesicherungen liegt noch ein bis zu 300 V hohes Gleichspannungspotential an.



Das Abschalten der allgemeinen Stromversorgung bedeutet keine Sicherheit für Wartungszwecke.



Achtung!
Bitte beachten Sie diese Anleitung bei Einbau, Anschluss und Inbetriebnahme des FLX bzw. einer Leuchte mit FLX. Der FLX darf nur von einem ausgebildeten Fachmann installiert werden. Durch fehlerhaften Anschluss eventuell entstehende Kosten werden von uns nicht übernommen.



Achtung!
Der FLX muss Laien unzugänglich und unter Beachtung der örtlichen Bauvorschriften installiert werden (z.B. Elektrischer Betriebsraum). Der FLX ohne Zugentlastung muss zusätzlich immer in einem Gehäuse untergebracht werden (z.B. in der Leuchte).



ABB Kaufel GmbH
Colditzstraße 34-36
12099 Berlin

E-Mail kaufel.germany@de.abb.com
Internet abb.de/kaufel

Zentrale Kundendienst
Auftrags- und Störungsannahme

Telefon 0700 / KD KAUFEL
Telefon 0700 / 53 52 83 35
Telefax 0700 / 53 52 83 36

ANSCHLUSSHINWEISE

KAUFEL viaFlex FLX

Abmessungen und technische Daten:

FLX:

siehe beigefügte Zeichnung

60-90696

Anschlüsse und technische Daten:

FLX 1...25W:

FLX 1...150W:

siehe beigefügte Zeichnungen

60-90693 / 60-90698 / 60-90692

60-90695 / 60-90694 / 60-90702 / 60-90691 /

60-90690 / 60-90703

ABB Kaufel-Leuchten mit integriertem Platinen FLX:

siehe Bild 1

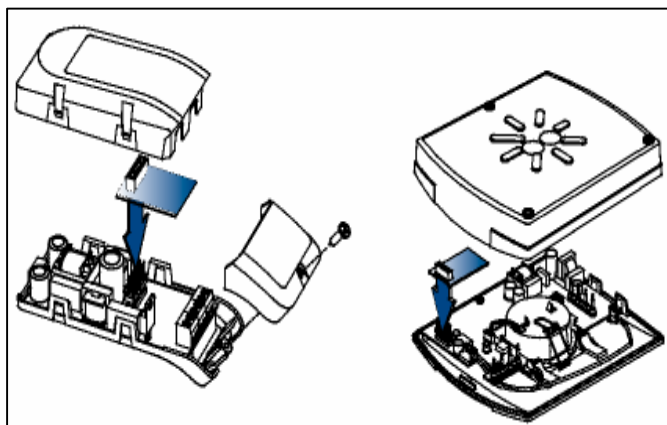


Bild 1 viaFlex FLX in Serenga-Leuchten (Beispiel)

0. Vorbemerkungen

Der Leuchtenbaustein viaFlex FLX dient der Steuerung und Überwachung von Sicherheits- und Rettungszeichenleuchten. Er wird in die Leuchte eingebaut oder wird ihr unmittelbar vorgeschaltet.

Jeder FLX hat eine individuelle, feste Adresse, die Sie den Aufklebern am FLX entnehmen können, sowohl in Form einer 4-stelligen Ziffern- und Buchstabenkombination als auch als Barcode.

Die Einstellung der Leuchtenfunktion erfolgt mit der Bedien- und Programmiersoftware viaFlex PRO. Diese ist Bestandteil der Zentralbatteriesystems viaFlex CPS und gehört nicht zum FLX-Lieferumfang. FLX ist abwärtskompatibel und kann auch im Zentralbatteriesystem Sentara eingesetzt sowie mit der Sentara Software eingestellt werden.

Einstellungen über Schalter am Baustein sind für die verschiedenen Funktionen des FLX nicht möglich und nicht notwendig.

Funktionen:

FLX schaltet die Leuchte EIN/AUS in Abhängigkeit sowohl von der programmierten Schaltungsart (z.B. Dauerschaltung DS oder Bereitschaftsschaltung BS), als auch von den Spannungsverhältnissen am Versorgungseingang sowie den Steuereingängen.

Der FLX dient des Weiteren zur Einzelleuchtenüberwachung. Der Ausfall des Leuchtmittels sowie der Zustand der Steuereingänge werden vom FLX erkannt und an die Unterstation viaFlex US gemeldet.

ANSCHLUSSHINWEISE

KAUFEL

viaFlex FLX

1. Anschlüsse

Der FLX wird von einem Endstromkreis einer Unterstation viaFlex US versorgt. Die Versorgung erfolgt immer mit Gleichspannung, auch im Netzbetrieb!



Beim Anschluss an den mit „-IN“ und „+IN“ gekennzeichneten Klemmen ist auf die richtige Polarität (von viaFlex US kommend) zu achten! Durch fehlerhaften Anschluss eventuell entstehende Kosten werden von uns nicht übernommen.

Diese Versorgungsleitung dient sowohl der Speisung der Leuchte(n), als auch der Kommunikation von der Unterstation zu der/den Leuchte(n) und umgekehrt.

Zusätzlich sind Steuereingänge bzw. ein Steuerausgang zur optionalen Verwendung vorhanden. Diese Ein-/Ausgänge können optional beschaltet werden, abhängig von der gewünschten Funktionalität, müssen jedoch nicht grundsätzlich belegt werden.



Hinweis: Der FLX ist keine Umschaltweiche.

Die Spannung für die Steuereingänge K1 bis K4 beträgt 230 VAC $\pm 10\%$, 50-60 Hz.

Für den Steuereingang K1-K2, der zum Schalten der Sicherheits- oder Rettungszeichenleuchte gemeinsam mit der Allgemeinbeleuchtung vorgesehen ist, gilt:

Solange an diesem Eingang Spannung anliegt ($> -10\% U_{\text{Nenn}}$), wird die Leuchte eingeschaltet, auch wenn sie von der Unterstation ausgeschaltet ist.

Für den Steuereingang K3-K4, der zur Netzüberwachung verwendet werden kann, gilt (jedoch nur dann, wenn dieser Steuereingang über die Software viaFlex PRO aktiviert wurde):

Solange an diesem Eingang keine Spannung anliegt ($< -10\% U_{\text{Nenn}}$), wird die Leuchte eingeschaltet, auch wenn sie von der Unterstation ausgeschaltet ist.

Die Netzüberwachung an K3-K4 kann nicht für die Schaltungsarten BS(M) und BS(N) verwendet werden.



Nur für den FLX-LSK!

Abweichende Funktionalität von K3-K4: Wird dieser Steuereingang nicht über die Software viaFlex PRO als Netzüberwachungseingang aktiviert, dann kann er zum Schalten der Leuchte verwendet werden (Funktion wie bei K1 K2). Default-Zustand = Netzüberwachung nicht aktiv.

Der Lichtsteuerkontakt K5-K6 ist ein potentialfreier Ausgang zum Unterbrechen des Steuersignals einer gedimmten Leuchte (z.B. DALI oder 1...10 V) bei Netzausfall. Dieser Kontakt ist mit max. 3 A / 30 V DC belastbar.

2. Konfiguration

Im Zuge der Inbetriebnahme des gesamten viaFlex-Systems wird u.a. die Parametrierung des FLX (z.B. die Festlegung der Schaltungsart) und die Zuordnung des Montageortes der Leuchte (mit FLX) zur FLX-Adresse durchgeführt. Beides geschieht mittels der Software viaFlex PRO. Es wird empfohlen, dafür eine dieser Tabellen zu verwenden:

- a) das beigegefügte Papier-Formular 490.02.DE.xx
- b) die Excel-Datei „viaFlex FLX Zuordnungsliste_490.02.DE.xx.xlsx“
(Download: www.kaufel.de/product-line/viaFlex)
- c) das entsprechende exportierte Formular aus der Bedien- und Programmiersoftware viaFlex PRO

ANSCHLUSSHINWEISE

KAUFEL

viaFlex FLX

Für die spätere Konfiguration der Leuchten mit FLX ist es sinnvoll, einen Teil der Parameter im Vorfeld, d.h. während der Montagephase, zusammenzutragen. Zumindest sind jeder Leuchten- bzw. FLX-Adresse zuzuordnen:

- eine Ortsbezeichnung (Montageort)
- die Zugehörigkeit zu einem Stromkreis einer Unterstation viaFlex US.

Alle anderen Parameter können später nachgetragen bzw. parametrisiert werden. Da aber für die Ermittlung jeder Leuchten- bzw. FLX-Adresse die Leuchte bzw. der FLX zumindest einmalig in Augenschein genommen werden muss, wird empfohlen, auch die anderen Informationen bei dieser Gelegenheit mit zu dokumentieren.



Bedeutung der informativen Parameter

Zugehörigkeit zu einer Unterstation viaFlex US „US“	Bei der viaFlex-Inbetriebnahme werden die an einer Unterstation viaFlex US angeschlossenen FLX-Adressen automatisch erkannt. Eine eventuelle Fehlersuche in der Phase der Inbetriebnahme wird erleichtert, wenn die Zugehörigkeit des FLX zu einer Unterstation zuvor festgehalten wurde. (in der Überschrift der o.g. Tabellen a) und b))
Ortsbezeichnung / Leuchtenbezeichnung (Montageort) „Ort“	Die Bezeichnung des Montageortes ist notwendig zur eindeutigen Zuordnung und zum einfachen Auffinden der Leuchte/des FLX. In diesem frei editierbaren Textfeld sollten auch die Stromkreis- und die Leuchtennummer des Schaltbildes der Ausführungsdokumentation eingetragen werden. (insgesamt maximal 40 Zeichen)
Zugehörigkeit zum Endstromkreis x der Unterstation viaFlex US „US Kreis“	Das Notieren dieser Information ist die einfachste Möglichkeit der Zuordnung und erleichtert u.a. das Auffinden der Leuchte/des FLX in einem eventuellen Fehlerfall während der Inbetriebnahme. Nur bei erfolgter Zuordnung ist zudem eine spätere realistische Stromanzeige je Kreis möglich. (Eingabe „1“ ... „16“)
Leuchtenleistung	Diese Angabe kann insbesondere in der Nutzungsphase hilfreich sein. (Eingabe in Watt, ganzzahlig)
Leuchtmitteltyp	Die Leuchtmittelangabe kann in der Nutzungsphase vorteilhaft sein. (maximal 20 Zeichen, frei editierbar)
Betriebsart Rettungszeichen- (RZL), Sicherheits- leuchte (SL) oder Stromkreis (CM)	Diese Angabe ist u.a. notwendig, um die Leuchte mit dem richtigen Symbol in der Visualisierungssoftware viaFlex senso oder Sentara senso darzustellen. (Eingabe „RZL“, „SL“ oder „CM“) Hinweis: die Betriebsart CM ist für viaFlex CM reserviert und steht für überwachter Stromkreis (circuit monitor)

ANSCHLUSSHINWEISE

KAUFEL viaFlex FLX

Bedeutung der funktionalen Parameter

<p>FLX-Adresse</p> <p>„Adresse“</p>	<p>Die Adresse kann sowohl in Form der 4-stelligen Ziffern- und Buchstabenkombination (z.B. 2F49) handschriftlich notiert, als auch mittels des Aufklebers eingeklebt oder mit Hilfe eines Barcode-Scanners in eine der o.g. Dateien eingelesen werden.</p>
<p>Schaltungsart</p>	<p>Diese Information ist erforderlich, um die gewünschte Funktion der Leuchte/des FLX zu gewährleisten.</p> <p>Folgende Schaltungsarten (Eingaben) können gewählt werden:</p> <p style="padding-left: 40px;">DS Dauerschaltung</p> <p style="padding-left: 40px;">BS Bereitschaftsschaltung</p> <p style="padding-left: 40px;">BS(M) Bereitschaftsschaltung (manuelle Löschung)</p> <p style="padding-left: 40px;">BS(N) Bereitschaftsschaltung (nachlaufend)</p>
<p>Schalteingang SE1 und SE2</p> <p>„SE 1“</p> <p>„SE 2“</p>	<p>Jeder Leuchte/jedem FLX können maximal 2 der insgesamt 5 Schalteingänge der Unterstation viaFlex US zugeordnet werden. Diese werden häufig dazu verwendet, Leuchten in Bereitschaftsschaltung (BS) zusammen mit der Allgemeinbeleuchtung zu schalten, solange das Netz vorhanden ist. Die Information über die mögliche Zuordnung der US-Schalteingänge zu dieser Leuchte/diesem FLX kann ggf. auch den Unterlagen der entsprechenden, versorgenden Unterstation viaFlex US entnommen werden.</p> <p>(Eingabe „Ungenutzt“ oder „I_SE_1“ oder „I_SE_2“ ... „I_SE_5“)</p> <p> Hinweis: Es handelt sich hierbei <u>nicht</u> um den Steuereingang K1-K2 am FLX. Dessen Funktion ist allein abhängig vom Anliegen/Nichtanliegen einer Spannung und braucht nicht parametrisiert zu werden.</p>
<p>Netzüberwachungseingang</p> <p>„NÜ Eingang aktiv“</p>	<p>Wenn der Eingang des FLX (K3-K4) als Netzüberwachung benutzt werden soll (aktiviert), lautet der Eintrag an dieser Stelle „ja“, anderenfalls „nein“.</p> <p>Hinweis:</p> <p>Diese Netzüberwachung nicht verwenden für die Schaltungsarten:</p> <p style="padding-left: 40px;">BS(M) Bereitschaftsschaltung (manuelle Löschung) und</p> <p style="padding-left: 40px;">BS(N) Bereitschaftsschaltung (nachlaufend).</p>
<p>Skalierungsfaktor</p>	<p>Auswahlmöglichkeit für FLX „18 W“ oder „150 W“</p> <ul style="list-style-type: none"> - „150 W“ - für alle Leuchten mit FLX 25W, 100W und 150W. - „18 W“ - nur für ABB Kaufel-Leuchten mit integriertem Platinen FLX oder FLX 1...18W (LED) <p> Die Einstellung des Skalierungsfaktors ist für die richtige Anzeige und das richtige Ansprechen des Überlastschutzes erforderlich!</p> <p>(„550 W“ ist für den CM-2L reserviert und darf für FLX nicht genutzt werden!)</p>