

# AD 70

Anslutningsdon

Connector

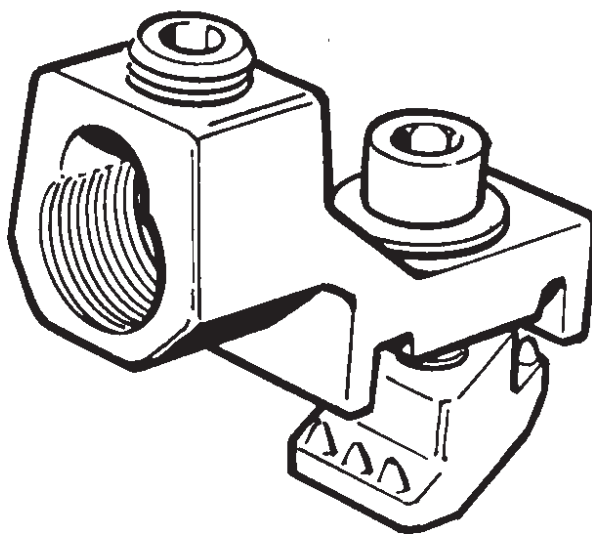
Anschlussgerät

Liitinlaite

**ABB**

ABB Kabeldon

4390.1459-21

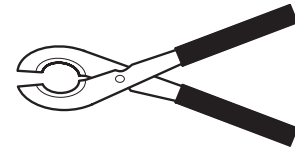
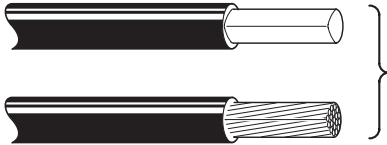


6037

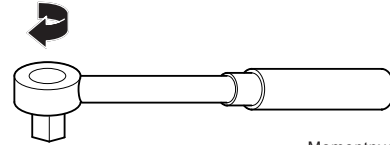
Oktober 2003

$U_e = 500 \text{ V}$  $I_{th} = 200 \text{ A}$ 

6 mm

Nyckel  
Kniv2  
Tång6 - 95 mm<sup>2</sup>  
Al/Cu6 - 70 mm<sup>2</sup> Cu

10 - 45 Nm

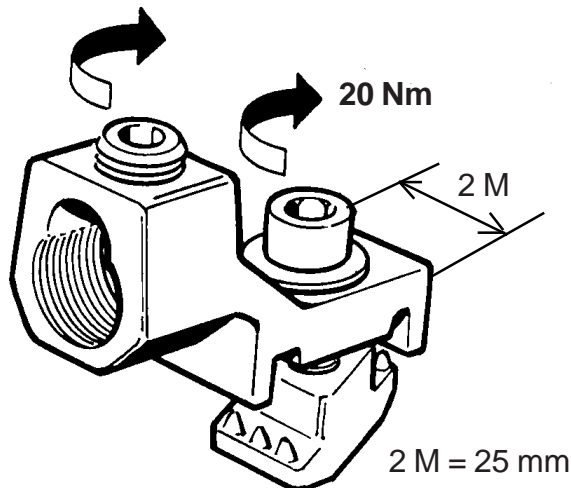


Momentnyckel3

12451  
12452  
12453

6-10 mm <sup>2</sup>	16-95 mm <sup>2</sup>
10 Nm	20 Nm

Taulukon muk.



6038

FI

Asennuksen yhteydessä varustetaan kiskoliitintäosan kosketuspinnat suojarasvalla.

Tarkista että vinomutteri on kääntynyt kiskon urassa.

Nimellisarvot:	Nimellisvirta	200 A
	Nimellisajännite	500 V
	Kotelointiluokka	IP 00, SFS 2972, (IEC julk. 529)

Tarv. kiskotila:	2 M (25 mm)
Kaapeliliitäntä:	6-95 mm <sup>2</sup> Cu
Tarv. työkalut:	Kuusiokoloavain 6 mm Kuurinta- ja katkaisutyökalu Momenttiavain 10-45 Nm