

Medium voltage products

ABB SD-GSM 0-16/A72 stand alone kit

In accordo alla delibera AEEGI 421/2014

ABB SD-GSM 0-16/A72 stand alone kit

In accordo alla delibera AEEGI 421/2014

La soluzione in kit per l'adeguamento degli impianti secondo l'allegato M della Norma CEI 0-16 edizione III.

Allegato A72 codice di rete di Terna

Delibera AEEGI 421/2014

Soluzione in kit per realizzare il distacco remoto degli impianti di generazione distribuita da fonte eolica e fotovoltaica > 100 kW.

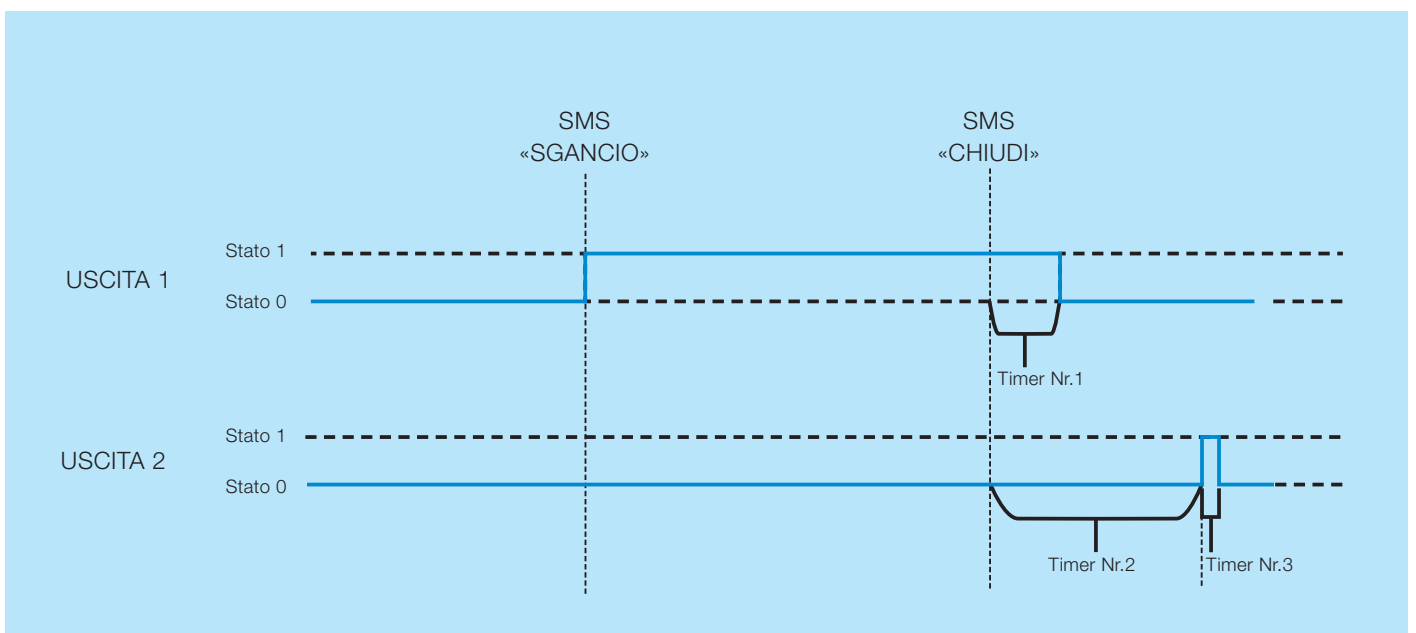
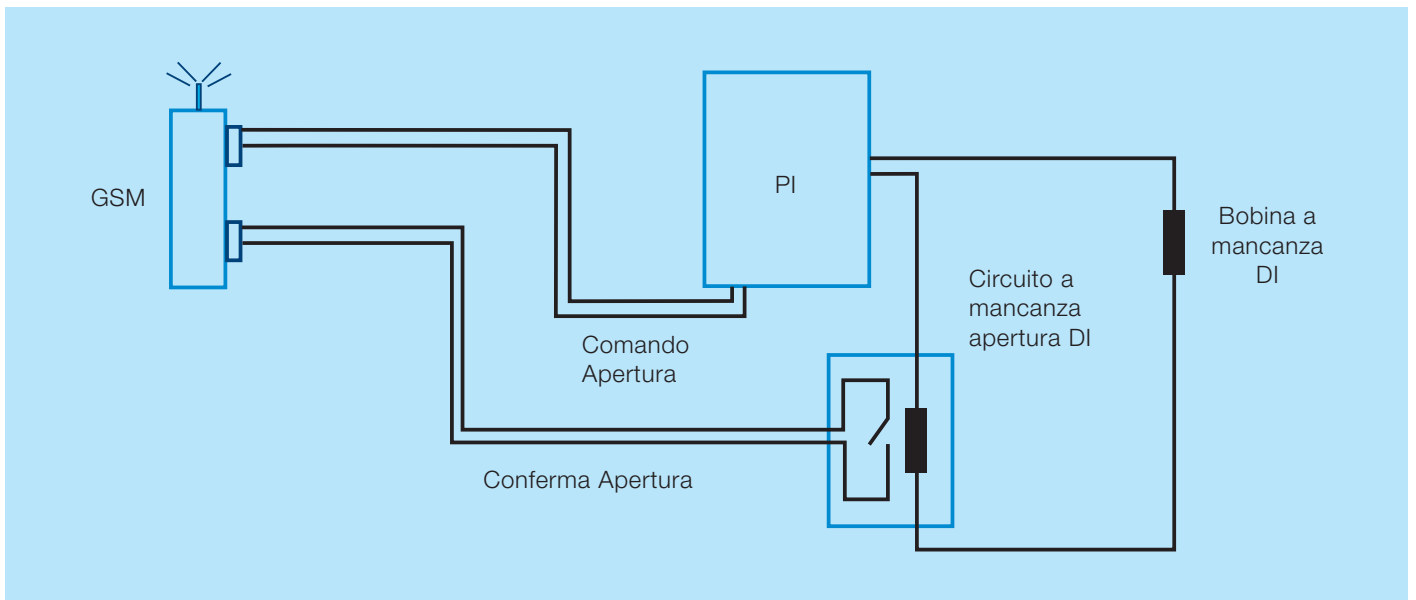
Composizione del kit

- Cassetta di contenimento serie Europa IP65 con porta trasparente
- Dispositivo Modem GSM "SD-GSM 0-16/A72" programmato
- Antenna GSM omnidirezionale con cavo di 3mt.
- Alimentatore 230Vac/12Vdc (stessa sorgente di alimentazione del SPI)
- Due uscite a relè con contatti liberi da tensione, portata contatti 230Vac - 3A, 24Vdc - 2A
- Ingressi digitali con contatti polarizzati con la tensione di alimentazione del Modem
- Guida rapida d'installazione



Funzioni

- Cablaggio uscita modem GSM al tele distacco della PI
 - Programmazione modem GSM per ripristino utenza
 - Temporizzazione programmabile per attesa tempo di richiusura (180 s)
 - Invio comando di chiusura/consenso alla PI
 - Seconda uscita programmabile per la gestione del comando di "CHIUDI"
 - Il kit ABB è utilizzabile in qualsiasi impianto indipendentemente dalla protezione di interfaccia utilizzata
- Modem pre-configurato per l'inserimento del numero di POD e dei numeri di telefono
 - Semplice software di configurazione tramite porta USB.
 - La scheda SIM da inserire nel modem GSM dovrà essere fornita dal distributore, ABB renderà disponibili sul proprio sito le configurazioni da inserire nel modem appena disponibili (con SW scaricabile a titolo gratuito)



Contatti

ABB S.p.A.

Power Products Division

Unità Operativa Sace-MV

Via Friuli, 4

I-24044 Dalmine

Tel.: +39 035 6952 111

Fax: +39 035 6952 874

E-mail: info.mv@it.abb.com

www.abb.com

Dati e immagini non sono impegnativi. In funzione dello sviluppo tecnico e dei prodotti, ci riserviamo il diritto di modificare il contenuto di questo documento senza alcuna notifica.

© Copyright 2015 ABB. All rights reserved.

1VCP000575 Rev.-, it - Leaflet - 2015-02 - (ABB 421/2014 Stand alone kft) (gs)

Power and productivity
for a better world™

